

Kombinierter Erdschluss- und Kurzschlussanzeiger

EOR-3D

- ▶ Schaltschrankbaugruppe (B01)
- ▶ Hutschienengehäuse (B02)



1. Verwendung

Das EOR-3D kombiniert Erdschluss- und Kurzschlussortung in einem kompakten Gerät. Im Einzelnen lassen sich die Vorteile verschiedener Ortungsverfahren miteinander kombinieren. Erstmals ist ein Priorisieren und damit Gewichtung der Ortungsverfahren möglich. Das Gerät ist für die Ortung an einem Abgang entwickelt. Durch die Kombination der Verfahren ist es besonders für Unterstationen geeignet. Natürlich können die Vorteile der folgenden Verfahren auch direkt im Umspannwerk eingesetzt werden.

1.1 Ortungsverfahren für den Einsatz in kompensierten Netzen

- **Erdschlusswischerverfahren** nach dem **qu2** und **qui** Verfahren für
 - einmalige Fehler
 - intermittierende Fehler (qui)
 - Fehler in Ringen mit großen Kreisströmen (qu2)
- **Wirkleistungsrichtung** bzw. $\cos(\varphi)$, geeignete Wandler notwendig
- **Oberschwingungsverfahren** mit Bewertung der zugehörigen Leistungsrichtung für eine frei wählbare Frequenz
- **Pulsortung**: traditionell und für die neue Leistungs-Stromeinspeisung (HPCI). Beim EOR-3D ist eine Überkompensation nicht mehr zwingend notwendig
- **Gerichteter Kurzschlussanzeiger**
- **Ungerichteter Kurzschlussanzeiger** mit einstellbarer Rückstellzeit

1.2 Ortungsverfahren für den Einsatz in isolierten Netzen

- **Erdschlusswischerverfahren** nach dem **qu2** und **qui** Verfahren für

- einmalige Fehler
- wiederzündende Fehler (qui)
- Fehler in Ringen mit großen Kreisströmen (qu2)
- **Blindleistungsrichtung** bzw. $\sin(\varphi)$ Verfahren
- **Gerichteter Kurzschlussanzeiger**
- **Ungerichteter Kurzschlussanzeiger** mit einstellbarer Rückstellzeit

1.3 Generelle Merkmale

- **4 GB** Speicher für Störschriebe und Logbuch
- Extra lange Störschriebeaufzeichnung
- Logbuch für Ereignisse
- Netzwerk-Schnittstelle zur Parametrierung und Datenentsorgung des Logbuches und der Störschriebe über **PC oder Netzwerk**
- USB 2.0 Schnittstelle zur Übertragung von Logbuch, Störschrieben und auch Firmware
- Lokale Vernetzung der Geräte über Netzwerk
- Messwerterfassung mit traditionellen **Wandlern** oder **Sensoren** möglich
- Meldung der Störungen per
 - GSM als SMS
 - GPRS / UMTS
 - WLAN
 - Modem
- Leittechnikanbindung:
 - IEC 60870-5-104
 - IEC 60870-5-103 **inklusive Störschriebe**
 - EC 60870-5-101
 - Modbus RTU (RS232, RS485, TCP/IP)

2. Merkmale

2.1 qu2-Algorithmus (Wischer)

Mit dem neuen qu2-Algorithmus können transiente Erdschlüsse bis zu einigen k Ω selektiv erkannt werden. Im Nullsystem können die gesunden Abgänge als Kondensatoren betrachtet werden. Um eine Verlagerungsspannung $u_{0(t)}$ zu erhalten, müssen diese Kondensatoren geladen werden. Die Ladung erfolgt über den Nullstrom $i_{0(t)}$ und ergibt die Ladung $q_{0(t)}$. In gesunden Abgängen gilt die Gleichung $q_0(t) = C_0 u_{0(t)}$. Wenn man $u_{0(t)}$ auf die x-Achse und $q_{0(t)}$ auf die y-Achse des qu-Diagramms aufträgt, so ergeben sich für gesunde Abgänge gerade Linien. Dieses Verhalten gilt nicht für den fehlerhaften Abgang. Bild 1 zeigt dieses Verhalten für einen niederohmigen Erdschluss.

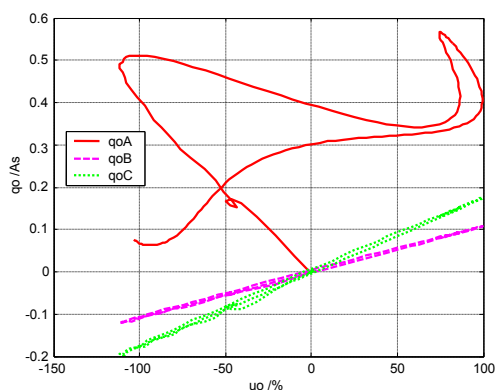


Bild 1: qu-Diagramm für einen niederohmigen Erdschluss

In parallelen Leitungen und in vermaschten Netzen entstehen Kreisströme, die zu einer fehlerhaften Anzeige führen können. Der neue verbesserte qu2-Algorithmus beseitigt diesen Einfluss durch eine Linearisierung um den Arbeitspunkt und einen nachgeschalteten, nichtlinearen Filter. Damit ist dieser Algorithmus der erste Algorithmus, der wirklich in einem vermaschten Netz funktioniert und eine erfolgreiche, gerichtete Auswertung durchführt.

Damit ergeben sich die folgenden Eigenschaften für den qu2-Algorithmus:

- Geeignet für Erdschlüsse bis zu mehreren k Ω
- Auslöseschwelle der Verlagerungsspannung u_{NE} ist einstellbar
- Auslösestrom als äquivalente Leiter-Erde Kapazität einstellbar
- Unterdrückung der Erdschlussanzeige in Abhängigkeit einer wählbaren Mindestdauer des Erdschlusses (Dauererdschluss-Meldung)

- Unterdrückung der Erdschlussanzeige in Richtung Sammelschiene ist möglich
- Rücksetzen der Anzeige durch ein externes Signal: automatisch nach einer bestimmten Zeitspanne oder am Ende des Erdschlusses (wähl- und kombinierbar)
- Für die Bewertung kann entweder die gemessene oder die berechnete u_{NE} aus den drei Leiter-Erde-Spannungen verwendet werden
- Aufzeichnung des transienten Ereignisses im Logbuch
- Aufzeichnung des zugehörigen Störschriebes mit 10 Perioden Vorgeschichte und einstellbarer Länge der Nachgeschichte (mehrere Sekunden)
- Durch integrale Auswertung werden Störungen durch höherfrequente Signale stark reduziert
- Der qu2-Algorithmus verwendet, im Vergleich zum Standard-Wischerverfahren, einen wesentlich größeren Zeitbereich für die Bewertung der Fehlerrichtung

2.2 qui-Algorithmus zur Erkennung von wiederzündenden und intermittierenden Fehlern

Besonders in Kabelnetzen treten wiederzündende Fehler auf. Bild 2 zeigt den Verlauf der Spannung der fehlerhaften Phase und Bild 3 den zugehörigen Verlauf der Verlagerungsspannung. In die Warte wird üblicherweise nur ein Mittelwert der Spannung über 10 Perioden übertragen. Dadurch wird dieser wiederzündende Fehler als hochohmiger Fehler interpretiert und mit der Fehlereingrenzung im Freileitungsnetz begonnen, anstatt im Bereich des Kabelanteiles. Erschwerend kommt hinzu, dass die üblichen stationären Ortungsverfahren, wie z.B. das $\cos(\varphi)$ -Verfahren von stationären Verhältnissen an der Fehlerstelle ausgehen und diesen nichtlinearen Vorgang des Wiederzündens nicht richtig bewerten können. Die zugehörigen Richtungsanzeigen sind willkürlich und helfen nicht bei der Fehlereingrenzung.

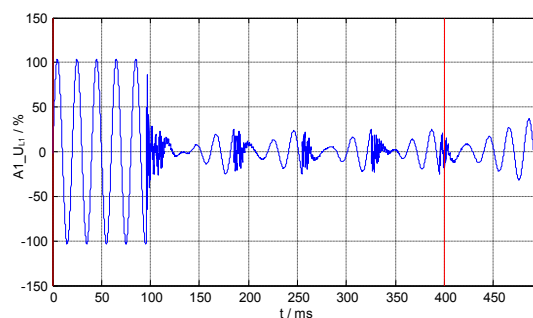


Bild 2: Spannung des fehlerhaften Leiters

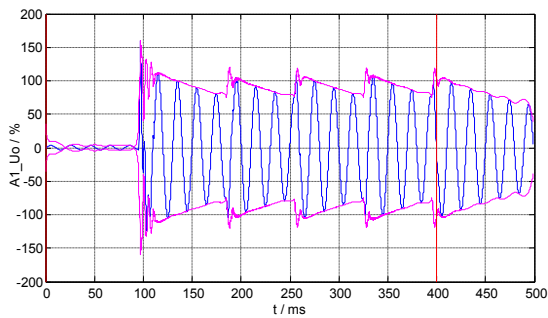


Bild 3: $u_0(t)$ beim wiederzündenden Fehler

Der qui-Algorithmus basiert auf dem bewährten qu-Algorithmus und ist nur bezüglich der Parameter an den intermittierenden Fehler angepasst. Ein modifizierter Parametersatz ist erforderlich, da z. B. die Verlagerungsspannung nicht mehr den Schwellwert für die Erdschlusserkennung unterschreitet.

Damit ergeben sich die folgenden wesentlichen Eigenschaften für den qui-Algorithmus:

- Gerichtete Anzeige auch während wiederzündenden und intermittierenden Erdschlüssen
- Die Anzeige ist fehlerbegleitend, d.h. wenn das fehlerhafte Segment während der Verlegung der offenen Trennstelle im Ring auf den anderen Abgang wechselt, wechselt auch die Anzeige des qui-Verfahrens mit.
- Eine Fehlereingrenzung kann bereits während des wiederzündenden Fehlers durchgeführt werden
- Mit der Fehlereingrenzung kann bereits am fehlerhaften Kabel-Abgang begonnen werden, da keine Fehlinterpretation eines hochohmigen Fehlers erfolgt
- Die Aufzeichnung des Ereignisses im Logbuch (kommend, gehend) ist parametrierbar
- Eine zyklische Aufzeichnung der Messwerte im Logbuch während des Erdschlusses kann für eine spätere Auswertung parametrierbar werden

2.3 Blindleistungsrichtungsverfahren für isolierte Netze: $\sin(\varphi)$

- Die Anreageschwellen für die Verlagerungsspannung U_{NE} und den Summenstrom $3I_0$ sind einstellbar
- Für die Bewertung kann entweder die gemessene oder die berechnete U_{NE} aus den drei Leiter-Erdespannungen gewählt werden. Das Gleiche gilt für den Summenstrom $3I_0$

- Beim Blindleistungsrichtungs-Verfahren ist die Anforderungen an die Winkel-Genauigkeit zwischen Strom- und Spannungswandler geringer
- Eine Unterdrückung der Erdschlussanzeige in Richtung Sammelschiene ist möglich
- Die Aufzeichnung des Ereignisses im Logbuch (kommend, gehend) ist parametrierbar
- Eine zyklische Aufzeichnung der Messwerte im Logbuch während des Erdschlusses kann parametrierbar werden. Dadurch ist eine detailliertere Auswertung bei der Fehleranalyse möglich

2.4 Wirkleistungsrichtungsverfahren für gelöschte Netze: $\cos(\varphi)$

- Die Auslöseschwellen der Verlagerungsspannung U_{NE} und des Summenstromes $3I_0$ sind einstellbar
- Wählbare Betriebsarten:
 - Fehlerbegleitende Anzeige der Richtung der Wirkleistung des Nullsystems
 - Speichernde Anzeige bei Wattreststromerhöhung
- Das Rücksetzen der Anzeige durch ein externes Signal oder automatisch nach einer bestimmten Zeitspanne bzw. am Ende des Erdschlusses ist wählbar und kombinierbar
- Die Unterdrückung der Erdschlussanzeige in Richtung Sammelschiene ist möglich
- Die Aufzeichnung des Ereignisses im Logbuch (kommend, gehend) ist parametrierbar
- Eine zyklische Aufzeichnung der Messwerte im Logbuch während des Erdschlusses kann für eine spätere Auswertung parametrierbar werden
- Beim Einsatz des Wirkleistungsrichtungsverfahrens ist die Winkelgenauigkeit zwischen Strom- und Spannungswandler zu beachten

2.5 Oberschwingungsverfahren $\sin(\varphi)$

- Es erfolgt die Auswertung entsprechend dem $\sin(\varphi)$ -Verfahren, allerdings bei einer frei wählbaren Frequenz
- Das Verfahren kann in isolierten oder kompensierten Netzen verwendet werden
- Die Aufzeichnung des Ereignisses im Logbuch (kommend, gehend) ist parametrierbar
- Eine zyklische Aufzeichnung der Messwerte im Logbuch während des Erdschlusses kann für eine spätere Auswertung parametrierbar werden

2.6 Pulsortung - Standard

- Die Auslöseschwelle des Takthubes des Summenstromes 3I0 ist einstellbar
- Der stationäre Teil des Nullstroms wird bei der Erkennung des Pulsmusters automatisch eliminiert
- Das Zurücksetzen der Anzeige durch ein externes Signal oder automatisch nach einer bestimmten Zeitspanne ist wählbar und kombinierbar
- Durch die Pulsortung ist eine einfache Tiefenortung möglich
- Symmetrische und asymmetrische Taktung ist einstellbar

2.7 Pulsortung in Verbindung mit einer Hochleistungs-Stromeinspeisung (HPCI)

- Die Hochleistungs-Stromeinspeisung (HPCI) kann vom Petersen-Spulenregler REG-DP(A) im Normalbetrieb zur Abstimmung der Petersen-Spule verwendet werden. Während des Erdschlusses wird die HPCI zur Fehlerortung verwendet. Durch die gleichzeitige Einspeisung von zwei Frequenzen ist eine wesentlich schnellere "Pulsortung" möglich
- Eine Überkompensation ist bei diesem Verfahren nicht mehr zwingend erforderlich.

2.8 Ungerichtete-Kurzschluss Anzeige

- Einstellbarer Ansprech-Schwellwert
- Automatisches Zurücksetzen der Meldung nach einer einstellbaren Zeit oder über einen Binär-Eingang

2.9 Gerichtete-Kurzschluss Anzeige

- Gerichtete Anzeige durch Auswertung der Leiter-Erde-Spannungen
- Einstellbarer Ansprech-Schwellwert
- Einstellbare Richtungsgerade
- Automatisches Zurücksetzen der Meldung nach einer einstellbaren Zeit oder über einen Binär-Eingang
- Anzeigedauer von LED und Relais getrennt einstellbar

2.10 Binäre Eingänge verwendbar als zusätzliche analoge Spannungsmessung

Die binären Eingänge sind als zusätzliche analoge Eingänge ausgeführt.

- Die binären Eingänge sind für zusätzliche Spannungsmessungen verwendbar
- Per Software sind die Ansprechschwellen einstellbar

2.11 Anwendbarkeit der Verfahren

Die folgende Tabelle zeigt den möglichen Einsatz des EOR-3Ds, abhängig von der Bestückung der Analog-Eingangskarte.

Nr.	Konventionelle Wandler				Wischer: qu2	sin(φ)	cos(φ)	OV	Puls	Doppelerdschl.	Kurzschluss
	I ₀	I _L	U ₀	U _L							
1	1								x		
2	1		1		x	x	x	x	x		
3	1	3						x	x	x	x
4		3							x	x	x
5		3		3	x	x			x	x	x
6		3	1		x	x			x	x	x
7		3	1	3	x	x			x	x	x
8	1	3		3	x	x	x	x	x	x	x
9	1	3	1		x	x	x	x	x	x	x
10	1	3	1	3	x	x	x	x	x	x	x
	Sensoren										
	I _{0S}	I _{LS}	U _{0S}	U _{LS}							
11	1								x		
12	1		1		x	x		x	x		
13	1	3							x	x	x
14		3							x	x	x
15		3		3	x	x			x	x	x
16		3	1		x	x			x	x	x
17		3	1	3	x	x			x	x	x
18	1	3		3	x	x		x	x	x	x
19	1	3	1		x	x		x	x	x	x
20	1	3	1	3	x	x		x	x	x	x

2.12 Binäre Ausgänge (Relais)

- Meldungen sind per Software invertierbar
- Mehrere Meldungen sind per Software kombinierbar (Oder-Verknüpfung, invertierbar)

2.12.1 Industriegehäuse

- 2 Relais mit Wechselkontakten und monostabil
- 6 Relais mit Arbeitskontakten und bistabil

2.12.2 Hutschienengehäuse

- 1 Relais mit Wechselkontakten und monostabil
- 5 Relais mit Arbeitskontakten und monostabil

2.13 Störschreiber

- Aufzeichnung mit einer Abtastfrequenz ≥ 2 kHz
- Aufzeichnung aller analogen Kanäle, aller binären Eingänge und Relais-Ausgänge sowie aller internen binären Prozessentscheidungen
- Durch 4GB internen Speicher können sehr lange Zeiträume überwacht werden
- Die Aufzeichnung erfolgt im CSV-Format (Comma-Separated-Values) und kann direkt gelesen werden
- Die Aufzeichnungen können mit Hilfe der Bediensoftware in das COMTRADE-Format konvertiert werden



Bild 4: Störschrieb für U_o und I_o (Beispiel)

- Die Binärs Spuren sind ebenfalls im Störschrieb darstellbar

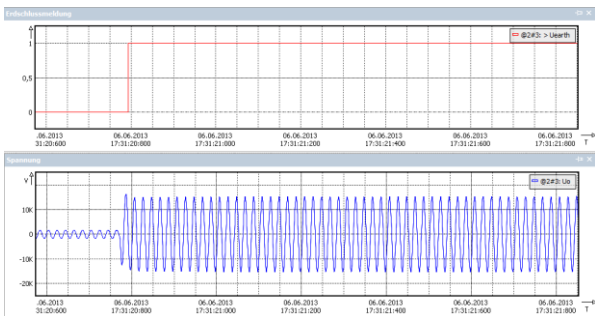


Bild 5: Störschrieb für Meldung „Erdschluss“ und U_o

- Die Störschriebe sind direkt in der Software darstellbar
- Ein COMTRADE Import in die Software ist ebenfalls möglich

2.14 Logbuch

- Schnelle Anzeige wichtiger Meldung direkt am EOR-3D
- Logbuchauszug EOR-3D

- Ausführliche Aufzeichnung via Bediensoftware auslesbar
- Die Aufzeichnung erfolgt im ASCII Format und ist direkt lesbar
- Es kann parametrierbar werden, welche Ereignisse im Logbuch aufgezeichnet werden
- Zyklische Einträge von Messwerten während des Fehlers können aktiviert werden
- Ergebnisse von Berechnungen werden auch eingetragen z.B. I_{ce} des Abganges
- Parametrierte Zuordnung des Relais wird im Klartext eingetragen

Logbuch	
Time	Message
06.06.2013 - 10:21:23:711	_qu2->b
06.06.2013 - 10:21:23:711	_BA04
06.06.2013 - 10:21:24:709	_qu2_CE->b
06.06.2013 - 10:21:24:711	_PRIO_Uearth->b
06.06.2013 - 10:22:11:683	_Uen_-_Uearth_retrig
06.06.2013 - 10:22:34:017	_U3_ok
06.06.2013 - 10:22:41:676	_Uen_-_Uearth_retrig
06.06.2013 - 10:22:50:357	_U3_ok
06.06.2013 - 10:23:04:447	_Uearth
06.06.2013 - 10:23:04:649	_Uearth_delay
06.06.2013 - 10:31:54:374	Reset
06.06.2013 - 10:31:54:374	_Reset_all
06.06.2013 - 10:31:57:767	Reset
06.06.2013 - 10:35:32:038	_Uo_-_Uearth
06.06.2013 - 10:35:32:043	_Uearth
06.06.2013 - 10:35:32:054	_U1_ok
06.06.2013 - 10:35:32:054	_qu2->f
06.06.2013 - 10:35:32:055	_BA03
06.06.2013 - 10:35:32:057	_PRIO_Uearth->f
06.06.2013 - 10:35:32:082	_cos->f
06.06.2013 - 10:35:32:102	_measure
06.06.2013 - 10:35:32:102	_BA05

Bild 6: EOR-3D Logbuch

2.15 Datenlogger

- Aufzeichnung von Betriebsmesswerten mit einstellbarer Abtastzeit
- Aufgezeichnet werden: U, I, P, Q, S, 50 Hz

3. EOR-3D Bediensoftware

Die folgenden Funktionen sind in der Bediensoftware verfügbar

3.1 Parametrierung der Relais

- Systemkonfiguration
- Vergleich der Parametrierung und Erstellung von Differenzlisten
- Aktivierung der verschiedenen Ortungsmethoden
- Einstellung der Auslöseschwellen
- Konfiguration der Signalisierung (LEDs, Relais und kombinierte Signalisierung)
- Freie Konfiguration der Reihenfolge der Anzeigen am EOR-3D

3.2 Hilfestellung zur einfachen Inbetriebnahme

- Service-Seite online
- Test der digitalen Eingänge und Ausgänge
- Simulation aller Ein-, Ausgangsfunktionen und Analogwerte zur einfachen Leittechnik Inbetriebnahme
- Anzeige aller Messungen:
 - U, I, P, Q, S, φ
 - 50 Hz und Oberschwingungen
- Graphische Darstellung der Messwerte in einem Zeigerdiagramm



Bild 7: Zeigerdiagramm der aktuellen Messwerte

- Primärprüfung der Stromwandlerrichtung im gesunden Netz mit Erdschlusslöschung während des normalen Betriebes. Für diesen Test ist kein weiteres Zubehör nötig.



Bild 8: Parametriersoftware A.Eberle Toolbox™ EOR-3D

3.3 Fehleranalyse

- Download und Darstellung des Logbuchs
- Zeitsynchronisation von mehreren Logbüchern
- Darstellung der Ereignisse in Binärs Spuren
- Download der aufgezeichneten Störschriebe
- Konvertierung der Störschriebe ins COMTRADE-Format
- Im Störschrieb werden Ereignisse als Binärs Spuren dargestellt

3.4 Netzanalyse

- Ermittlung der Leitungskapazität pro Abgang. Entweder durch Verstellung der Petersen-Spule oder durch Auswertung der Mehrfrequenz Strom-einspeise-Signale der E-Spulen-Regelung

Die EOR-3D Parametriersoftware kann mit dem EOR-3D direkt über Netzwerk verbunden werden. Verbindungsvarianten über WLAN und UMTS sind konfigurierbar.

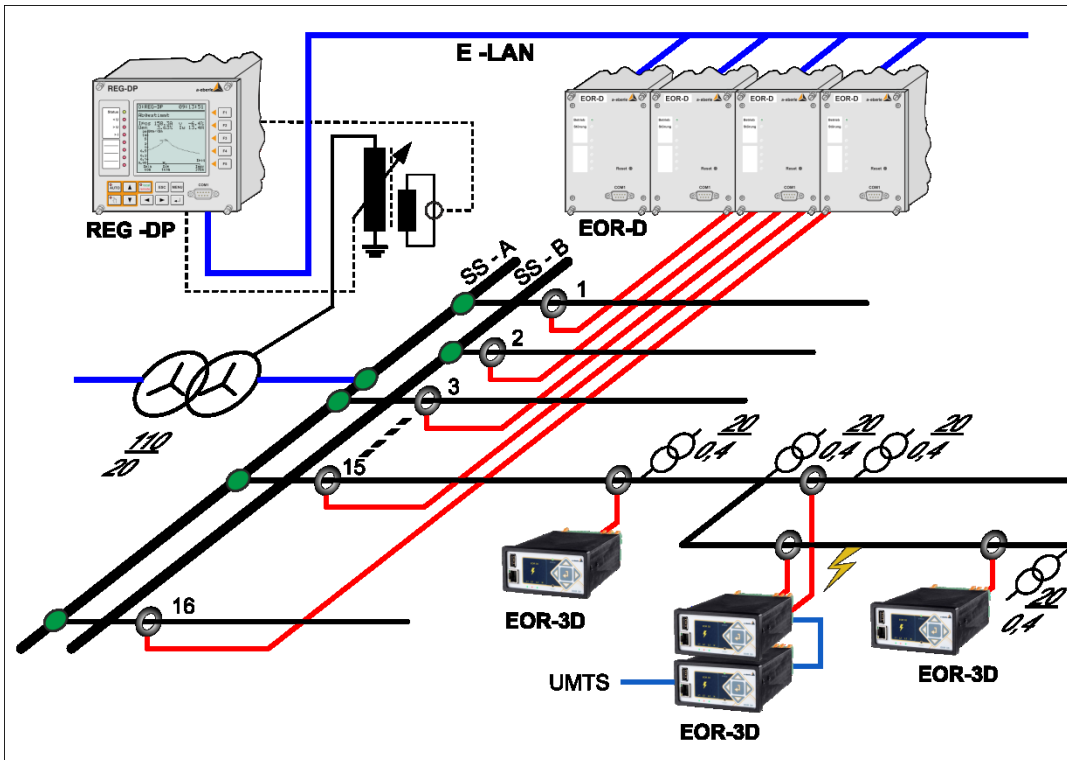


Bild 9: EOR-3D im System, Petersen-Spulen-Regler REG-DP und EOR-D (4 Abgänge)

Das Basisgerät wurde, wie in Bild 7 dargestellt, auch für den Einbau im Abgang konzipiert. Durch die wählbaren analogen Eingänge sind je nach Konfiguration konventionelle Strom- und Spannungs-Wandler oder Sensoren verwendbar. Damit ist eine einfache Anpassung an den jeweiligen Einbauort möglich.

Die Verbindung mehrerer EOR-3D ist über Netzwerk möglich. Die seriellen Schnittstellen ermöglichen die Anbindung an die Leittechnik mit Protokollen, die als Übertragungspegel RS232 oder RS485 voraussetzen.

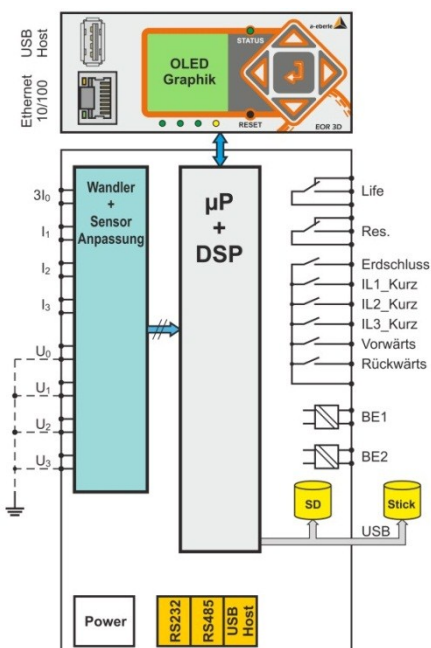


Bild 10: Hardware-Architektur des EOR-3D Industriegehäuse

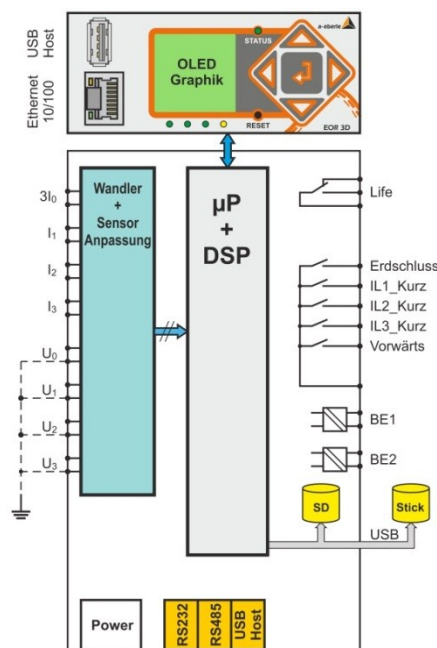


Bild 11: Hardware-Architektur des EOR-3D Hutschienengehäuse

4. Technische Kennwerte

4.1 Vorschriften und Normen

IEC 61010-1
 IEC 61010-2-030
 IEC 60255-1
 IEC 60529
 IEC 60688
 IEC 61000-6-4
 IEC 61000-6-5



4.2 Wechselspannungseingang (konventionelle Wandler)

Messspannung	0,1 V ... 120 V
Kurvenform	Sinus
Frequenzbereich der Grundwelle	45....50....60....65 Hz
Eigenverbrauch	$\leq U_{\text{nenn}}^2 / 1 \text{ M}\Omega$
Überlastbarkeit	$U_{\text{nenn}} * 1,2$

4.3 Wechselspannungseingang (Sensoren)

Messspannung	0,1 V ... 120 V
Kurvenform	Sinus
Frequenzbereich der Grundwelle	45....50....60....65 Hz
Eigenverbrauch	$\leq U_{\text{nenn}}^2 / 30 \text{ M}\Omega$
Überlastbarkeit	$U_{\text{nenn}} * 1,2$

4.4 Wechselstromeingang (Sensoren)

Messspannung	0,5 V
Kurvenform	Sinus
Frequenzbereich	45....50....60....65 Hz
Eigenverbrauch	$\leq 0,01 \text{ VA}$
Überlastbarkeit	$U_{\text{nenn}} * 1,2$

4.5 Binäre Eingänge

Eingänge BE1 ... BE2

Eingangsspannung	AC/DC 24 V...260 V
Kurvenform, zulässig	Rechteck, Sinus
H – Pegel	Programmierbar

L – Pegel	Programmierbar
AC Filter	Programmierbar
Flattersperre	Programmierbar
Signalfrequenz fs	$DC \leq fs \leq 60 \text{ Hz}$
Eingangswiderstand	$\geq 100 \text{ k}\Omega$
Potentialtrennung	Optokoppler

4.6 Industriegehäuse B01



4.7 Hutschienengehäuse B02



4.8 Versorgungsspannung

Merkmal		Leistung B01	Leistung B02
H1:	AC: 90 <u>230</u> 264 V 50/60 Hz DC: 120 <u>220</u> ... 300 V	4,2 VA	12,7 VA
H2:	DC: 18 <u>24</u> 60 V verpolungssicher	3,8 VA	9,2 VA
H3:	DC: 36 <u>48</u> ...150 V verpolungssicher	3,9 VA	9,4 VA

4.9 Binäre Ausgänge (Melderelais)

4.9.1 BA für Industriegehäuse

Relais BA1 .. BA8

max. Schaltfrequenz	≤ 1 Hz
Potentialtrennung	von allen geräteinternen Potentialen galvanisch getrennt
Kontaktbelastung	AC 250 V, 30 W (cosφ =1,0) DC 220 V, 30 W
Schaltzahl	> 10 ⁶ elektrisch
BA1, BA2	Relais mit Wechselkontakten, monostabil
BA3 ... BA8	bistabile Relais

4.9.2 BA für Hutschienengehäuse

Relais BA1, BA3 .. BA7

max. Schaltfrequenz	≤ 1 Hz
Potentialtrennung	von allen geräteinternen Potentialen galvanisch getrennt
Kontaktbelastung	AC 240 V, 6 A (cosφ =1,0) DC: (ohmsche Last) 300 V, 0.15 A 220 V, 0.17 A 110 V, 0.20 A 60 V, 0.30 A 28V, 6 A
Schaltzahl	> 10 ⁶ elektrisch
BA1	Relais mit Wechselkontakten, monostabil
BA3 ... BA7	monostabile Relais

4.10 Grenzwertüberwachung

Grenzwerte	programmierbar
Ansprechzeiten	programmierbar
Alarmanzeigen	programmierbar: LED; Display

4.11 Referenzbedingungen

Referenztemperatur	23°C ± 1 K
Eingangsgrößen	U _E = 90...110 V
Hilfsspannung	H = H _n ± 10%

Frequenz	50 Hz...60 Hz bei AC
Sonstige	IEC 60688 - Teil 1

4.12 Messwert-Speicherung

nicht flüchtig	≤ 4 GB
----------------	--------

4.13 Elektrische Sicherheit

Schutzart	IP 30
Schutzklasse	I
Verschmutzungsgrad	2
Messkategorie	III/150 V
Messkategorie	II/300 V
Überspannungskategorie	II

Arbeitsspannungen

50 V	120 V	230 V
COMs	Spannungseingänge	Hilfsspannung
USB		binäre Eingänge
Ethernet		Relaisausgänge

4.14 Elektromagnetische Verträglichkeit

Störemissionen

Grenzwertklasse A nach IEC 61000-6-4

Störfestigkeit

Elektrostatische Entladungen	Nach IEC 61000-4-2
Luftentladung:	8 kV
Kontaktentladung:	4 kV
Elektromagnetische Felder	nach IEC 61000-4-3
80 - 2000 MHz:	10 V/m
Schnelle transiente Störgrößen (Bursts)	nach IEC 61000-4-4
Versorgungsspannung	2 kV
Datenleitungen	1 kV
Messeingänge	4 kV
Leitungsgeführte Störgrößen	nach IEC 61000-4-6
0,15 - 80 MHz:	10 Veff
50 Hz-Magnetfelder	nach EN 61000-4-8
	100 A/m

4.15 Klimafestigkeit

Temperaturbereich	
Funktion (Industrie-Gehäuse)	-20 °C...+50 °C
Funktion (Hutschiene)	-20 °C...+50 °C

Wir regeln das.

Transport und Lagerung	-25 °C...+65 °C
Luftfeuchte	5 %..95 % Nicht kondensierend

Luftdruck	Bis 2000 Meter
-----------	----------------

4.16 EOR-3D Industriegehäuse

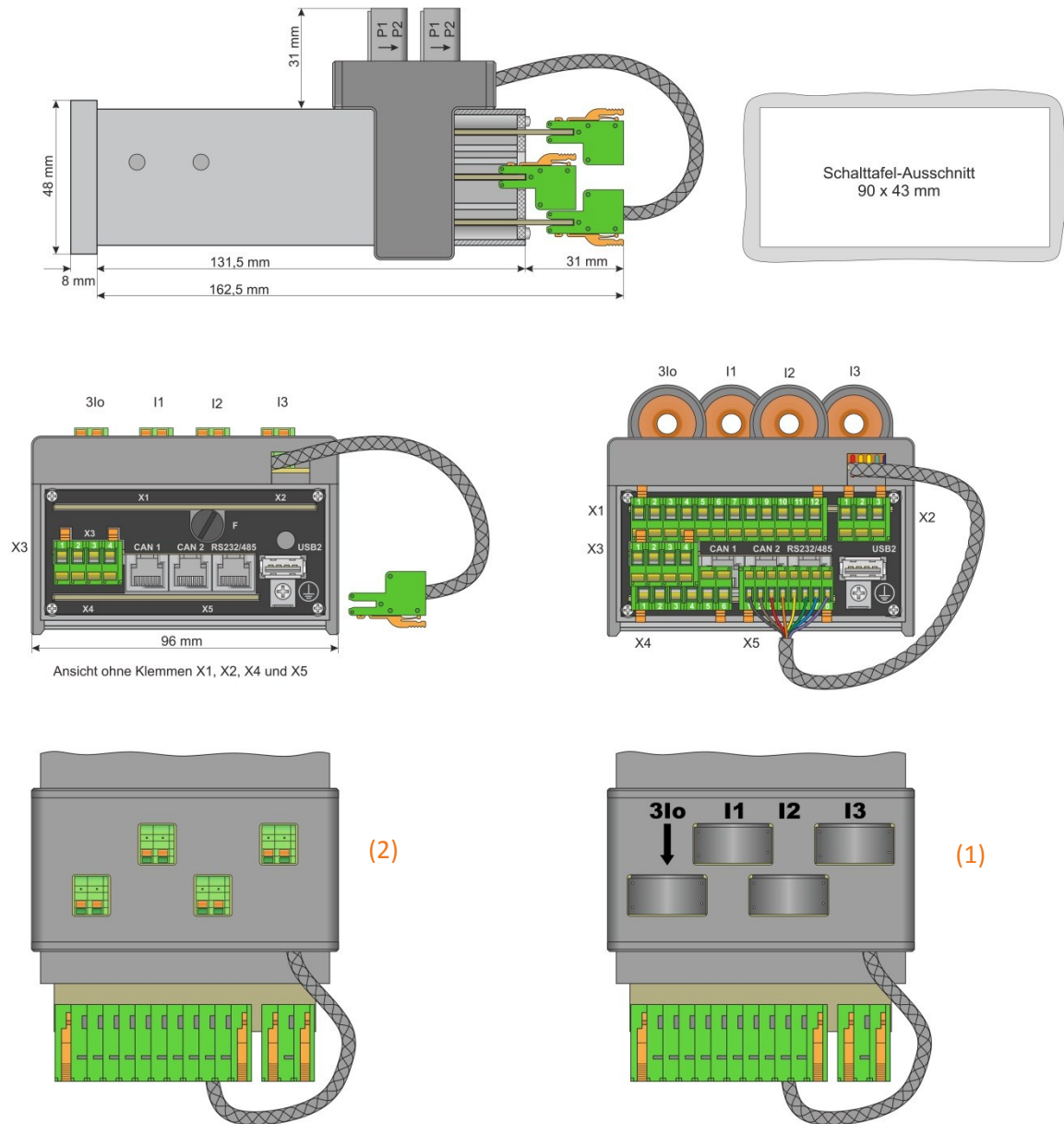


Bild 12: Abmessungen EOR-3D Industriegehäuse und Ansicht von Oben für klassische Wandler (1) und Sensoren(2)

4.16.1 EOR-3D Industriegehäuse: Anschluss für klassische Wandler

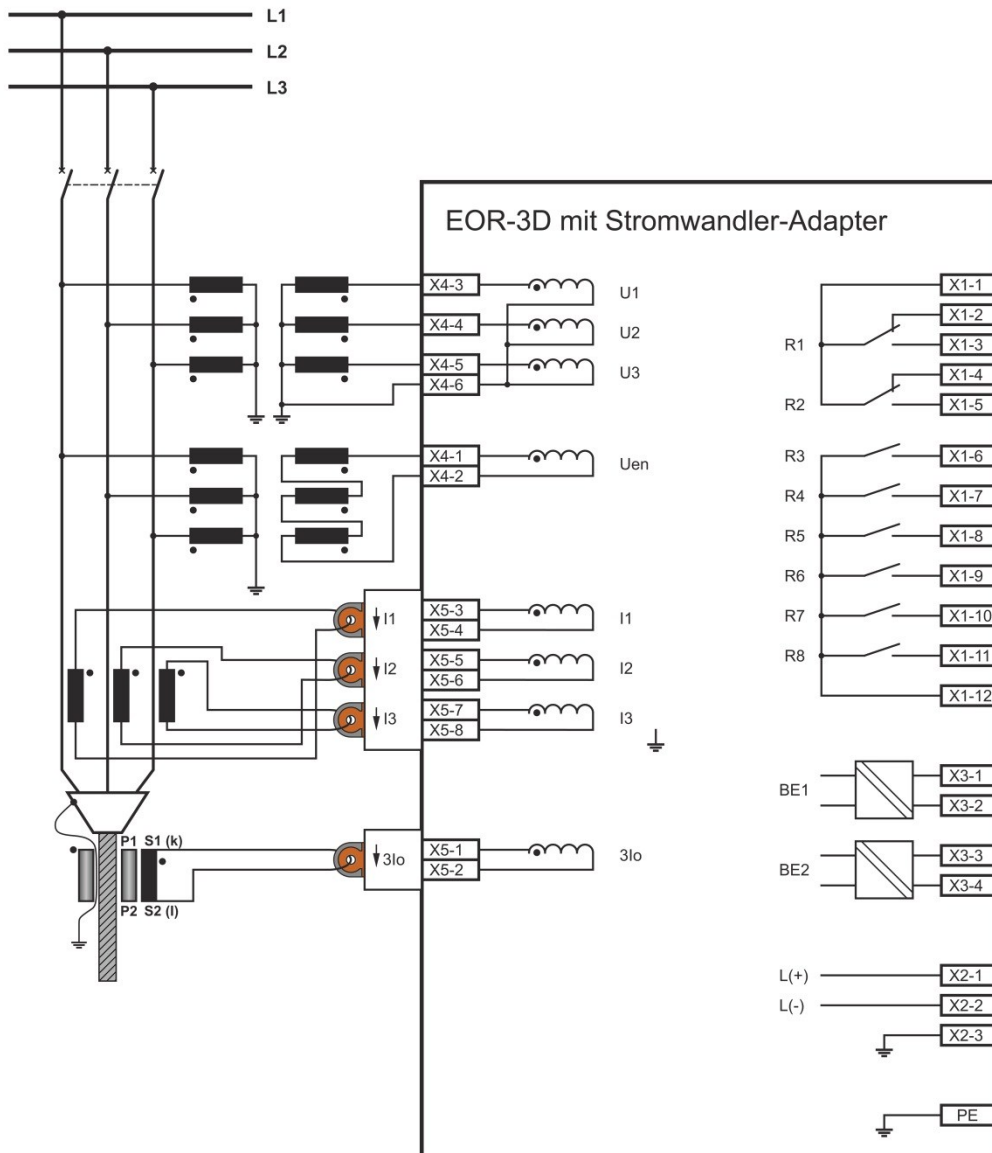


Bild 13: EOR-3D Im Industriegehäuse bei Verwendung von klassischen Stromwandlern

4.17 EOR-3D Hutschienenversion

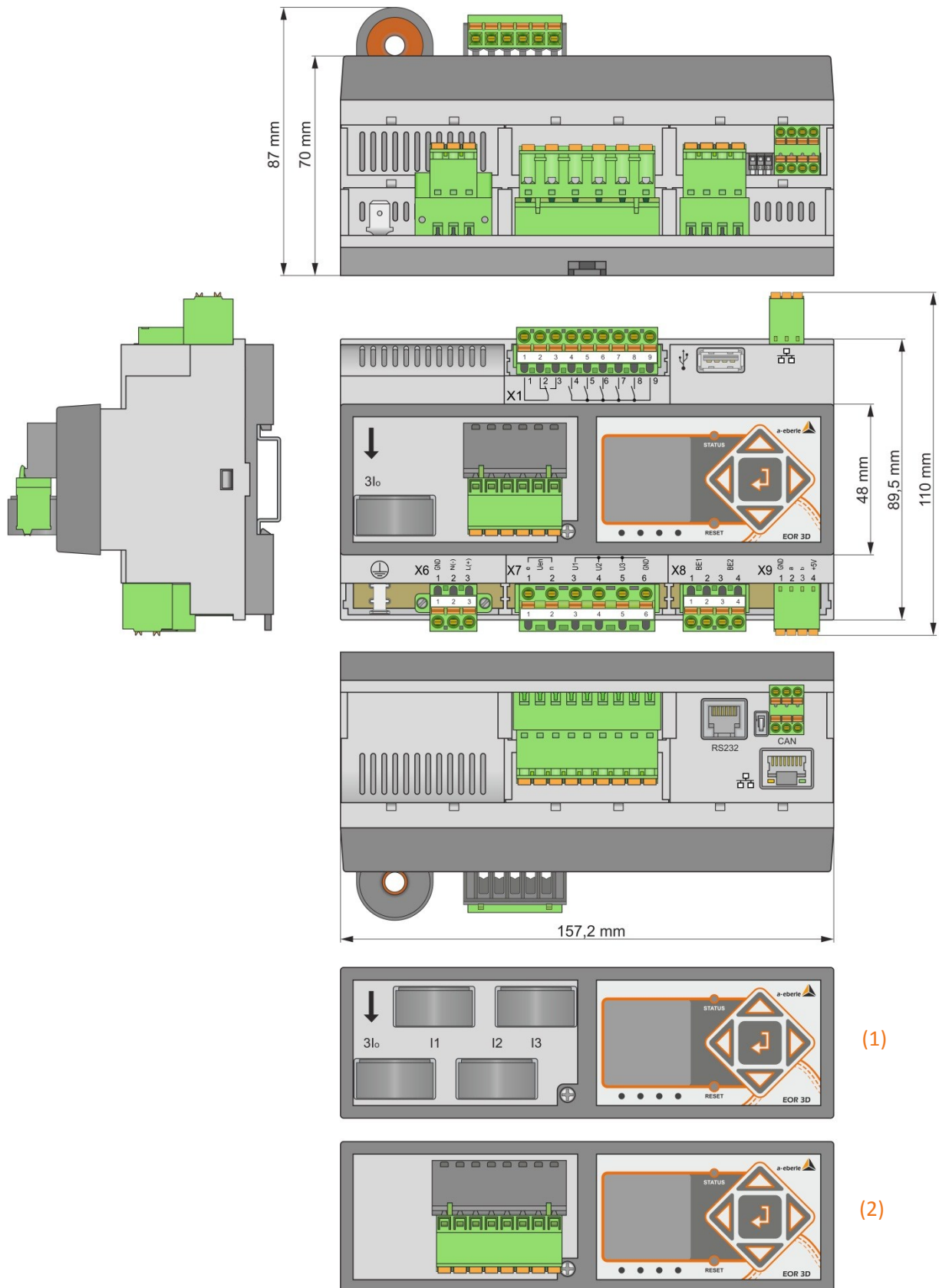


Bild 14: Abmessungen Hutschienengerät und Ansicht von Oben für klassische Wandler (1) und Sensoren(2)

4.17.1 EOR-3D Hutschienengehäuse Anschluss für klassische Wandler

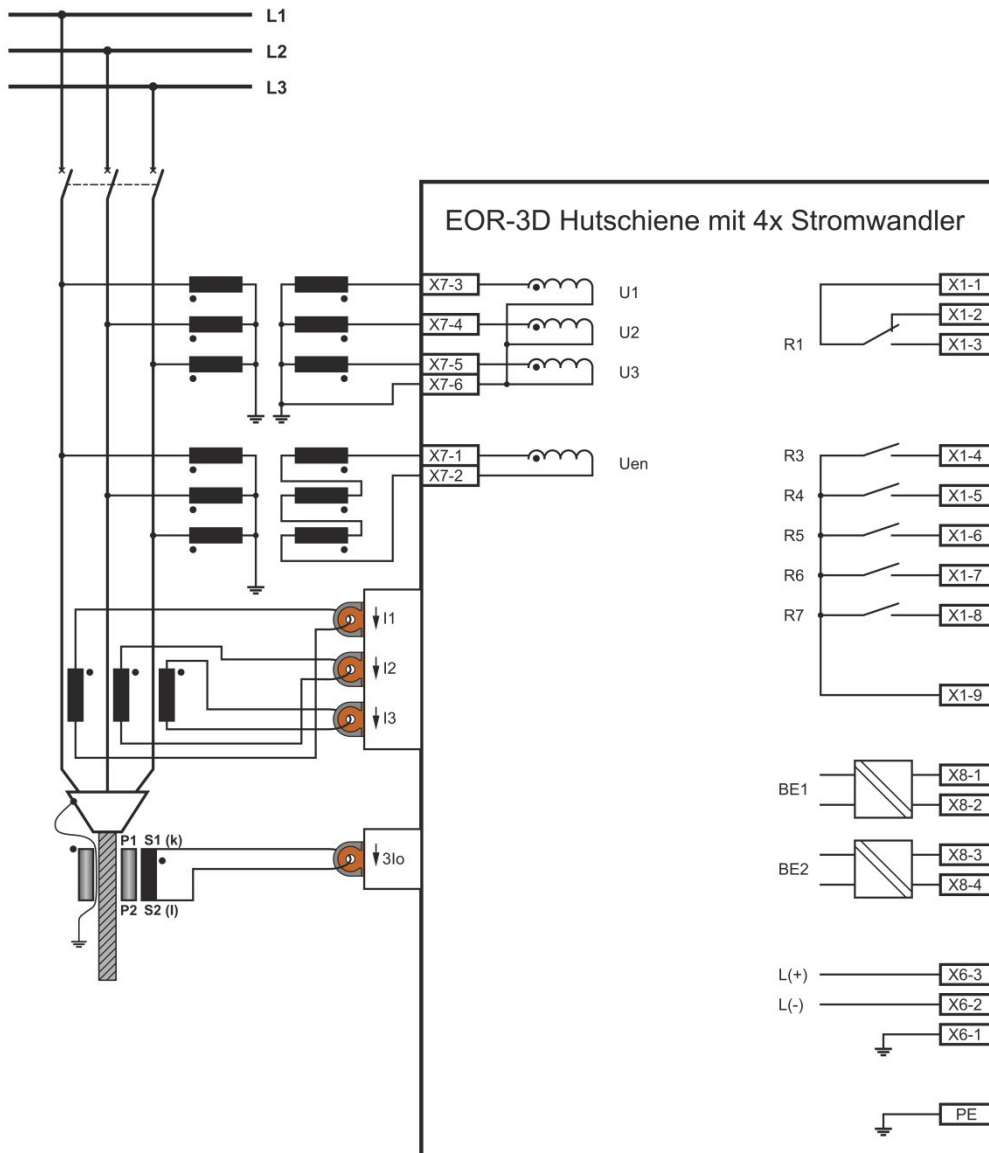


Bild 15: EOR-3D bei Verwendung von klassischen Stromwandlern

4.18 Anschlussbelegung EOR-3D

4.18.1 Industriegehäuse

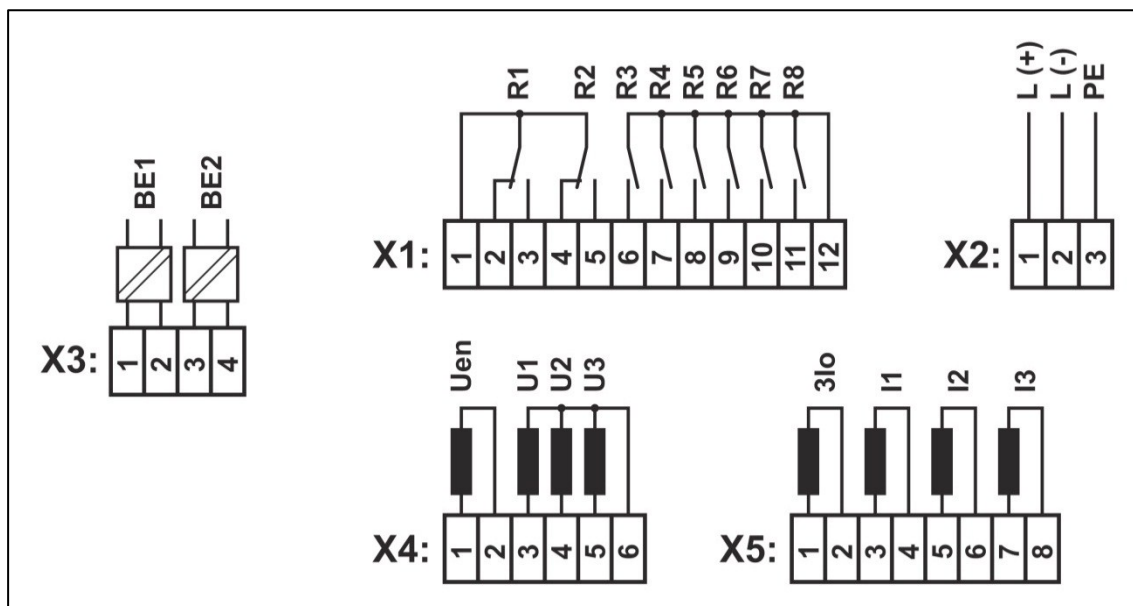


Bild 16: Klemmenbelegung EOR-3D Industriegehäuse

4.18.2 Hutschienengehäuse

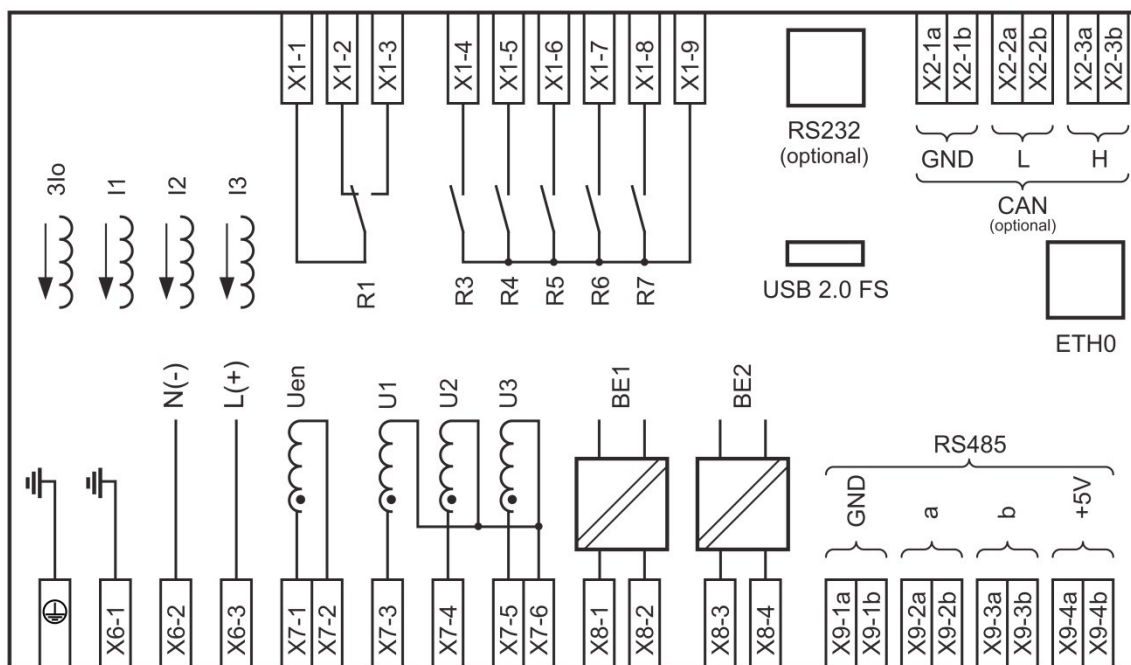


Bild 17: Klemmenbelegung EOR-3D Hutschiene

5. Zubehör für EOR-3D

5.1 Stromwandler mit kleiner Nennbürde



Bild 18: Stromwandler für Kurzschlussfassung 2200/1 A

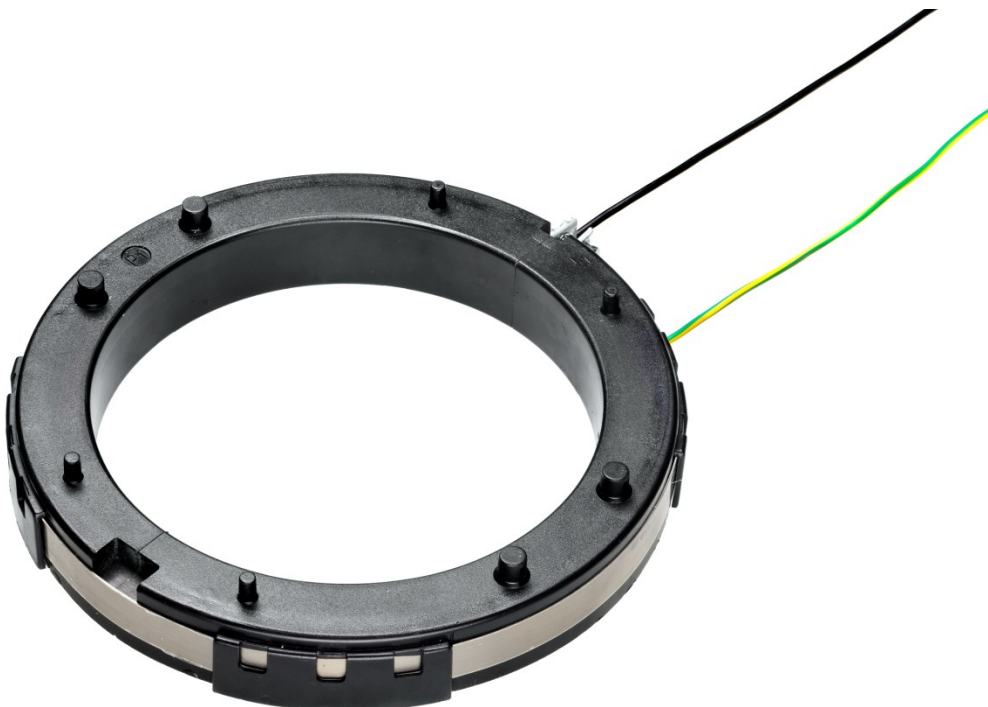



Bild 19: Kabelumbauwandler für 3Io Erfassung mit Übersetzungsverhältnis 100/1 A und Nennbürde 0,05 VA

6. Bestellangaben

Für die Festlegung der Bestellangaben gilt:

- Von den Kennungen mit gleichem Großbuchstaben darf nur eine gewählt werden
- Wenn den Großbuchstaben der Kennung nur Nullen folgen, kann diese Kennung in der Bestellangabe entfallen

Merkmal	Kennung
Erdschluss-Ortung und Kurzschluss-Anzeiger EOR-3D <ul style="list-style-type: none"> ● 4GB interner Speicher ● mit zwei programmierbaren Eingängen (binär, analog) ● ausgerüstet mit 2 x USB-Host für USB-Stick, USB⇔Ethernet, USB-Modem ● ausgerüstet mit Ethernet 10/100 MBits/s ● Logbuch und Störschreiber für vereinfachte Störungsanalyse ● Uhrzeit für Logbuch und Störschreiber gesichert mit SuperCap und Batterie ● inklusive PC-Software und Ethernetkabel 	EOR-3D
Bauform <ul style="list-style-type: none"> ● Industriegehäuse 96 x 48 mm <ul style="list-style-type: none"> — Mit programmierbaren Relais (6 x bistabile Kontakte, 2x Wechselkontakte) ● Hutschienenversion <ul style="list-style-type: none"> — Mit programmierbaren Relais (5 x monostabile Kontakte, 1x Wechselkontakt) 	B01 B02
Versorgungsspannung <ul style="list-style-type: none"> ● extern AC 85 ... <u>230</u> ... 264 V / DC 120 ... 220 ... 300 V ● extern DC 18 ... <u>24</u> ... 48 ... 60 V ● extern DC 36 ... <u>48</u> ... 60 ... 110 ... 150 V 	H1 H2 H3
Firmware <ul style="list-style-type: none"> ● Standard: qu2, qui, cos(φ), sin(φ), sin(φ)_cos(φ), harm_250, harm_fx, Puls_50, Kurzschluss ungerichtet, P, Q, S, Wandlerrichtungsprüfung ● zusätzlich: Puls_HPCI ● zusätzlich: Kurzschluss gerichtet <p>Hinweis: Die Merkmale Sxx1, Sx1x und S1xx sind alle zusätzlich zur Grundsoftware wählbar. Das Merkmal ergibt sich aus der Summe der gewählten Einzelmerkmale. Beispiel: Standard + Puls_HPCI + Kurzschluss gerichtet = S011.</p>	S000 S001 S010
Kommunikation <ul style="list-style-type: none"> ● ohne ● Signalisierung via GSM (über separates Modem) ● Signalisierung via GPRS / UMTS (über separates Modem) ● Modbus RTU RS232/RS485, 2-Draht ● Modbus TCP/IP ● IEC60870-5-103 mit Störschriebentsorgung ● IEC60870-5-101 ● IEC60870-5-104 	T000 T001 T002 T005 T006 T103 T101 T104
Eingangskonfiguration Strom (beinhaltet keine Sensoren oder Wandler) <ul style="list-style-type: none"> ● Adapter für 4 Stk. Stromwandler für 1 A / 5 A (1 x 3I₀, 3 x I_{Lx}) ● Adapter für 1 Stk. Stromsensor (3I₀) + 3 Stk. Stromwandler für 1 A / 5 A (3 x I_{Lx}) ● Adapter für 1 Stk. Stromwandler für 1 A / 5 A (3I₀) + 3 Stk. Stromsensoren (3 x I_{Lx}) ● Adapter für 4 Stk. Stromsensoren (1 x 3I₀, 3 x I_{Lx}) ● Adapter für 1 Stk. Stromwandler (1 x 3I₀) EWR22 Ersatz ● Adapter für 3x Stromsensor und 1x 3I₀-Wandler, Version 330.1700 - 3M (Kabel!)/nur B02 ● Adapter für 3x Stromsensor und 1x 3I₀-Wandler, Version 330.1600 - SGE (Freileitung!)/nur B02 	C21 C22 C23 C24 C25 C26 C27

Merkmal	Kennung
Eingangskonfiguration Spannung (beinhaltet keine Sensoren oder Wandler) <ul style="list-style-type: none"> 4 Stk. Spannungswandler 100 V (2 MΩ) (auch für kapazitive Abgriffe mit 2 MΩ Nennbürde geeignet; LR und LRM); Bitte wählen, wenn Merkmal C26 oder C27 verwendet wird! 4 Stk. Spannungswandler 100 V (40 MΩ), HRM Binäreingang als analoger Spannungseingang 100 V 	U04 U24 U51
Serielle Schnittstelle für Industriegehäuse B01 <ul style="list-style-type: none"> Ohne RS232 1 Stk. inkl. 30 cm Anschlusskabel und Adapter mit 9 pol. SubminD-ML RS485 1 Stk. inkl. 30 cm Anschlusskabel und Adapter mit 3-pol Bus-Stecker RS232 1 Stk. und RS485 1 Stk. für Hutschienenversion B02 <ul style="list-style-type: none"> Ohne RS232 1 Stk. inkl. 30 cm Anschlusskabel und Adapter mit 9 pol. SubminD-ML  Hutschienenversion B02 ist immer mit einer RS-485 Schnittstelle bestückt. RS-232 Schnittstelle (R1) wahlweise.	R0 R1 R2 R3 R0 R1
Betriebsanleitung <ul style="list-style-type: none"> deutsch englisch französisch 	G1 G2 G3

Zubehör	Artikelnummer
Wandler und Sensoren <ul style="list-style-type: none"> Stromwandler 3I₀, 0.05 VA (Innen-ϕ: 150 mm), Länge der Anschlussleitung 3,5 m – 100/1 A Kurzschlusswandler (Innen- ϕ: 50 mm) – 2200/1 A Kombi-Wandler U und I für <u>Freileitungen</u> bis zu einer Nennspannung von 24kV und einem Nennstrom von 500A; U/I: 0,5/1%-Genauigkeit (Set aus 3 Sensoren inkl. Montage Kit) Kombi-Wandler U und I für <u>Kabel</u> bis zu einer Nennspannung von 20kV und einem Nennstrom von 300A; U/I: 0,5 %-Genauigkeit (Set für 3 Phasen in Endverschlussausführung) Kombi-Wandler U und I für <u>Kabel</u> bis zu einer Nennspannung von 20kV und einem Nennstrom von 300A; U/I: 0,5 %-Genauigkeit (Set für 3 Phasen in Steckerausführung) 	330.1500 330.1501 330.1600 330.1700 330.1701
Kabel und Module <ul style="list-style-type: none"> Adapterkabel zum Anschluss an CAPDIS, WEGA Netzwerkkabel USB \leftrightarrow Ethernet Umsetzer für 2. Ethernet-Schnittstelle z.B. IEC 60870-5-104 am Industriegehäuse USB-WLAN Stick USB-UMTS-Modem USB Flash-Speicher Stick 	111.9075

7. Notizen

A. Eberle GmbH & Co. KG

Frankenstraße 160
D-90461 Nürnberg

Tel.: +49 (0) 911 / 62 81 08-0
Fax: +49 (0) 911 / 62 81 08 99
E-Mail: info@a-eberle.de

<http://www.a-eberle.de>

Überreicht durch:

Copyright 2015 by A. Eberle GmbH & Co. KG

Änderungen vorbehalten.