

**AOS**

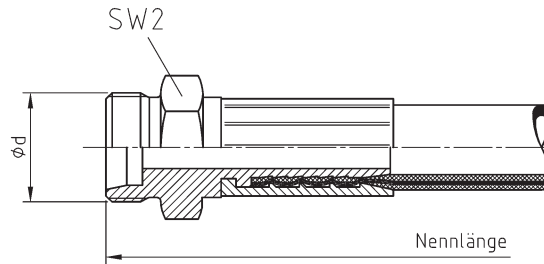
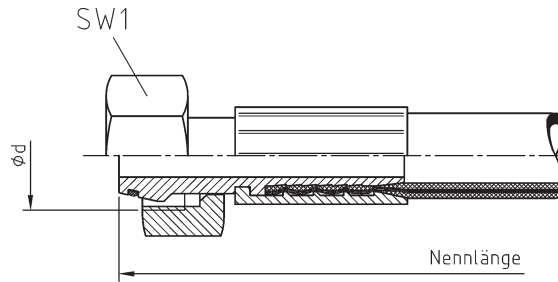
24° Dichtkegelarmatur ohne Sechskant mit O-Ring und Überwurfmutter

**AS**

24° Dichtkegelarmatur mit Sechskant mit O-Ring und Überwurfmutter

**HS**

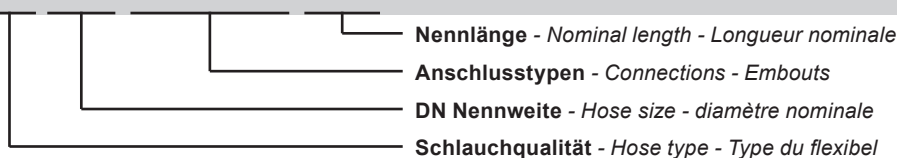
24° Konusarmatur



Bestellbezeichnung Order specification Définition	Schlauchgröße Hose size			d	SW1	SW2	Biegeradius Bending-Radius [mm]	Betriebsdruck Working-Pressure [bar]	Berstdruck Bursting-Pressure [bar]
	DN	AVIT NG	Zoll						
2ST - 6 AOS / AS / HS	6	10	1/4"	M18x1,5	22	19	100 -	400 -	1600 -
2ST - 8 AOS / AS / HS	8	12	5/16"	M20x1,5	24	22	115 -	350 -	1400 -
2ST 4SP 12 AOS / AS / HS	12	16	1/2"	M24x1,5	30	24	178 120	275 425	1100 1900
2ST 4SP 16 AOS / AS / HS	16	20	5/8"	M30x2,0	36	30	200 140	250 400	1000 1600
2ST 4SH 19 AOS / AS / HS	19	25	3/4"	M36x2,0	46	36	240 210	215 420	860 1750
2ST 4SH 25 AOS / AS / HS	25	30	1"	M42x2,0	50	46	300 220	165 385	650 1750
2ST 4SH 31 AOS / AS / HS	31	38	1 1/4"	M52x2,0	60	55	419 420	125 350	500 1400
2ST 4SH 38 AOS / AS / HS	38	50	1 1/2"	M68x2,0	80	70	500 560	90 300	360 1250

Bestellbeispiel - Order example - Exemple de commande:

**ST2 DN12 AOS16/AOS16 2500**



Wir konfektionieren für Sie einbaufertige Schlauchleitungen nach Ihrem Wunsch in den Schlauch-Qualitäten: 2ST / 4SP / 4SH nach EN 853.

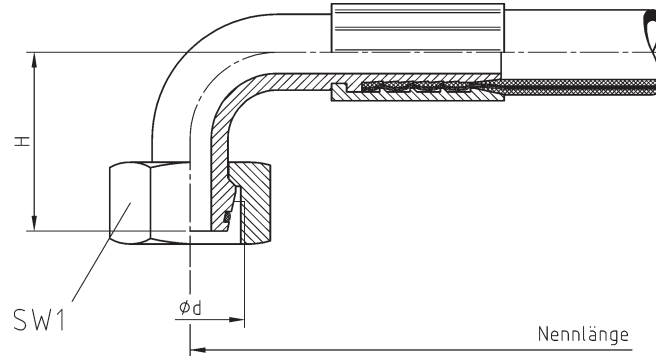
We customize ready-to-install hose lines according to your needs and in the following qualities: 2ST / 4SP / 4SH as specified by EN 853.

Nous fabriquons des conduits flexibles prêts à monter selon vos critères en différentes qualités : 2ST / 4SP / 4SH selon la norme EN 853.

Drei Anschlussmöglichkeiten können Sie miteinander kombinieren:  
 • 24° Dichtkegelanschluss DN06 - DN38  
 • Quadratflanschanschluss DN12 - DN38  
 • SAE-Flanschanschluss DN12 -DN38

You can combine the following three connection options:  
 • 24° Dichtkegelanschluss DN06 - DN38  
 • Quadratflanschanschluss DN12 - DN38  
 • SAE-Flanschanschluss DN12 -DN38

Vous pouvez combiner trois possibilités de raccordements :  
 • 24° Dichtkegelanschluss DN06 - DN38  
 • Quadratflanschanschluss DN12 - DN38  
 • Brides SAE DN12 -DN38



Bestellbezeichnung Order specification Définition TYP DN Armatur NG	Schlauchgröße Hose size			d	SW1	H <sup>±2,5</sup>	Biegeradius Bending- Radius [mm]	Betriebsdruck Working- Pressure [bar]	Berstdruck Bursting- Pressure [bar]
	DN	AVIT NG	Zoll						
	2ST - 6 BS	6	10						
2ST - 8 BS	8	12	5/16"	M20x1,5	24	38,5	115	350	1400
2ST 4SP 12 BS	12	16	1/2"	M24x1,5	30	47,0	178 120	275 425	1100 1900
2ST 4SP 16 BS	16	20	5/8"	M30x2,0	36	52,5	200 140	250 400	1000 1600
2ST 4SH 19 BS	19	25	3/4"	M36x2,0	46	59,0	240 210	215 420	860 1750
2ST 4SH 25 BS	25	30	1"	M42x2,0	50	74,0	300 220	165 385	650 1750
2ST 4SH 31 BS	31	38	1 1/4"	M52x2,0	60	85,0	419 420	125 350	500 1400

**Bogenstellungen bei Schlauchleitungen mit 2x BS - Examples for hose pipes with 2x BS - Exemples pour flexibles avec 2x BS:**
