

IN-FLOW

Industrielle digitale Massedurchflussmesser/ -regler für Gase

> Einführung

Bronkhorst High-Tech B.V. ist europäischer Marktführer für thermische Massedurchflussmesser/-regler und elektronische Druckregler. Mit mehr als 30 Jahren Erfahrung in der Entwicklung und Fertigung präziser und zuverlässiger Sensoren und Regler für Gase und Flüssigkeiten bietet Bronkhorst innovative Lösungen für eine Vielfalt unterschiedlichster Anwendungen. Bronkhorst liefert für die verschiedensten Märkte für Labor und Industrie eine Anzahl von Standardausführungen wie auch individuell kundenspezifisch entwickelte Instrumente.

> IN-FLOW Serie für industrielle Bedingungen

Die Baureihe IN-FLOW für Gase ist eine robuste Ausführung (IP65) und für industrielle Anwendungen in rauer Umgebung geeignet. Die Massedurchflussmesser sind lieferbar im Bereich von 0,014...0,7 ml_n/min bis 11000 m³_n/h Luftäquivalent mit Druckbereichen zwischen Vakuum und 700 bar. Sie können mit integrierten oder externen Regelventilen ausgelegt werden bis 10...500 m³_n/h auf Basis von Luft. Die Instrumente sind verfügbar für ATEX Kat. 3, Zone 2, Einsatzbereiche mit Explosionsgefahr.

> Multi-Bus Technologie

Bronkhorst entwickelte die aktuellste Ausführung der digitalen Instrumente nach dem „Multibus-Prinzip“. Die Basisplatine im Instrument beinhaltet alle generellen Funktionen, die für den Betrieb zum Messen und Regeln benötigt werden. Analoge I/O-Signale und eine RS232-Schnittstelle sind hierbei Standard. Ergänzend hierzu besteht die Möglichkeit, mit zusätzlichen Schnittstellenplatinen auf DeviceNet™, PROFIBUS DP, Modbus-RTU oder auf FLOW-BUS Protokoll zu ergänzen. Der letztgenannte ist ein Feldbus, basierend auf einer RS485-Schnittstelle, speziell entwickelt von Bronkhorst für Massedurchflussmesser und die Regellösungen. Man kann hierbei auf mehr als 15 Jahre Erfahrung zurückgreifen.

> Massedurchflussregler für alle Anwendungen

Eine Durchflussregelung wird meist durch ein direkt auf dem Gerätekörper integriertes Ventil und den auf der Platine befindlichen PID Regler realisiert. Es ist ein proportionales,



elektromagnetisches Regelventil mit einer extrem schnellen und präzisen Regelcharakteristik. Auf Grund der spezifischen Anwendungsfelder gibt es verschiedene einzigartige Regelventile.

Es gibt direkt gesteuerte Ventile für universelle Applikationen und pilotgesteuerte Ventile für hohe Durchflussraten. Das patentierte Vary-P-Ventil, mit maximalem Betriebsdruck von 400 oder 700 bar, kann Differenzdrücke von 6 bar bis zu 400 bar ohne einen Eingriff von außen in die Ventilkonstruktion verarbeiten! Druckkompensierte Balgenventile eignen sich für Anwendungen mit sehr niedriger Druckdifferenz.

> Allgemeine IN-FLOW Vorteile

- ◆ IP65 (spritzwassergeschützt)
- ◆ ATEX-Zulassung für Kategorie 3, Zone 2 (auf Anfrage)
- ◆ Kurze Ansprechzeit, ausgezeichnete Reproduzierbarkeit
- ◆ Messbereiche von 0,014...0,7 ml_n/min bis 220...11000 m³_n/h
- ◆ Betriebsdrücke bis 700 bar

> Digitale Vorteile

- ◆ RS232-Kommunikation und Analogsignale 0...5 (10) Vdc / 0(4)...20 mA
- ◆ Optionale Feldbusschnittstelle (DeviceNet™, PROFIBUS DP, Modbus-RTU oder FLOW-BUS)
- ◆ Parametrierbares Ansprech- und Regelverhalten
- ◆ Option: Multi-Gas-/Multi-Range-Funktion (bis max. 10 bar)
- ◆ Alarm- und Zählfunktionen

> Technische Spezifikationen

Leistungen

Genauigkeit (einschl. Linearität, bei aktueller Kalibrierung)	: standard: $\pm 0,5\%$ Rd plus $\pm 0,1\%$ FS; : $\pm 0,8\%$ Rd plus $\pm 0,2\%$ FS für F-110CI-005/ F-200CI-005; : $\pm 2\%$ FS für F-110CI-002/F200CI-002; : $\pm 1\%$ FS für Bereiche > 1670 l _v /min; for ranges > 1100 m ³ /h contact factory
Messspanne	: 1 : 50 (in Digitalmodus bis max. 1:187,5)
Wiederholbarkeit	: $< 0,2\%$ v. Messwert
Einstellzeit (Regler)	: Standard: 1...2 Sekunden
Betriebstemperatur	: -10...+70°C; für ATEX Kat. 3 max. 0...50°C
Temperatempfindlichkeit	: Nullpunkt: $< 0,05\%$ v.E./°C; Messbereich: $< 0,05\%$ v.M./°C
Druckempfindlichkeit	: 0,1% v.M./bar typisch N ₂ ; 0,01% v.M./bar typisch H ₂
Leckdichtigkeit	: getestet $< 2 \times 10^{-9}$ mbar l/s He
Lageempfindlichkeit	: max. Fehler 0,2% bei 1 bar, typisch für N ₂ , u. 90° Änderung
Aufwärdauer	: 30 Min. für beste Genauigkeit; 2 Min. für Genauigkeit $\pm 2\%$ v.E.

Mechanische Eigenschaften

Material (medienberührte Teile)	: Edelstahl 316L oder gleichwertig
Prozessanschlüsse	: Klemmring- oder Vakuumverschraubungen; Serie F-106: Zwischenflanschmontage; Serie F-107: DIN oder ANSI Flanschen
Dichtungen	: Standard: Viton® Optionen: EPDM, Kalrez® (FFKM)
Schutzart (Gehäuse)	: IP65

Elektrische Eigenschaften

Versorgungsspannung	: +15...24 Vdc
Stromaufnahme	: Messgerät: 70 mA; Regler: max. 320 mA; Extra für Profibus: 50 mA
Ausgang/Sollwert analog	: 0...5 (10) Vdc oder 0 (4)...20 mA (aktives Ausgangssignal)
Ausgang/Sollwert digital	: Standard: RS-232 Optionen: PROFIBUS DP, DeviceNet™, Modbus-RTU, FLOW-BUS
Elektrischer Anschluss	
Analog/RS232	: 8-polige DIN-Buchse männlich
PROFIBUS DP	: Bus: 5-polige M12-Buchse weiblich Versorgung: 8-polige DIN-Buchse männlich
DeviceNet™	: 5-polige M12 Buchse männlich
Modbus-RTU/FLOW-BUS	: 5-polige M12 Buchse männlich

Alle technischen Spezifikationen können ohne besondere Mitteilung geändert werden.



F-201CI kompakte IP65 Massedurchflussregler für niedrige Durchflussbereiche

> Modelle und Durchflussbereiche (basierend auf Luft)

Select Serie Massedurchflussmesser (MFM); PN100 (Druckstufe 100 bar)

Modell	min. Durchfluss	max. Durchfluss
F-110CI *	0,014...0,7 ml _v /min	0,06...9 ml _v /min
F-111BI *	0,16...8 ml _v /min	0,16...25 l _v /min
F-111AI *	0,4...20 l _v /min	0,6...100 l _v /min
F-112AI *	0,8...40 l _v /min	1,4...250 l _v /min
F-113AI *	4...200 l _v /min	8...1670 l _v /min

Massedurchflussmesser mit Druckstufen PN200, PN400 oder PN700 siehe bitte Modellnummernschlüssel.

MFM's mit hohem Durchfluss; PN10 / PN16 / PN25 / PN40 / PN100

Modell	min. Durchfluss	max. Durchfluss
F-116AI	0,4...20 m ³ /h	4...200 m ³ /h
F-116BI	1...50 m ³ /h	10...500 m ³ /h
F-106AI/F-107AI/F-117AI	0,4...20 m ³ /h	4...200 m ³ /h
F-106BI/F-107BI/F-117BI	1...50 m ³ /h	10...500 m ³ /h
F-106CI/F-107CI/F-117CI	2...100 m ³ /h	20...1000 m ³ /h
F-106DI/F-107DI/F-117DI	3,6...180 m ³ /h	36...1800 m ³ /h
F-106EI	8...400 m ³ /h	80...4000 m ³ /h
F-106FI	14...700 m ³ /h	140...7000 m ³ /h
F-106GI	22...1100 m ³ /h	220...11000 m ³ /h

Select Massedurchflussregler (MFC); PN64 / PN100

Modell	min. Durchfluss	max. Durchfluss
F-200CI/F-210CI ¹⁾	0,014...0,7 ml _v /min	0,18...9 ml _v /min
F-201CI/F-211CI ¹⁾ *	0,16...8 ml _v /min	0,16...25 l _v /min
F-201AI/F-211AI ¹⁾ *	0,4...20 l _v /min	0,6...100 l _v /min
F-202AI/F-212AI ²⁾	0,8...40 l _v /min	1,4...250 l _v /min
F-203AI/F-213AI ³⁾	4...200 l _v /min	8...1670 l _v /min
F-206AI/F-216AI ³⁾	0,4...20 m ³ /h	4...200 m ³ /h
F-206BI/F-216BI ⁴⁾	1...50 m ³ /h	10...500 m ³ /h

¹⁾ K_v-max = 6,6x10⁻² ²⁾ K_v-max = 0,4 ³⁾ K_v-max = 1,5 ⁴⁾ K_v-max = 6,0

MFC's für Anwendungen mit hohem Druck / ΔP; PN400

Modell	min. Durchfluss	max. Durchfluss
F-230MI	0,2...10 ml _v /min	10...500 ml _v /min
F-231MI	10...500 ml _v /min	0,2...10 l _v /min
F-232MI	0,2...10 l _v /min	2...100 l _v /min

Für Bereiche von Durchflussreglern mit Druckstufe PN700 kontaktieren Sie bitte unseren regionalen Vertriebspartner.

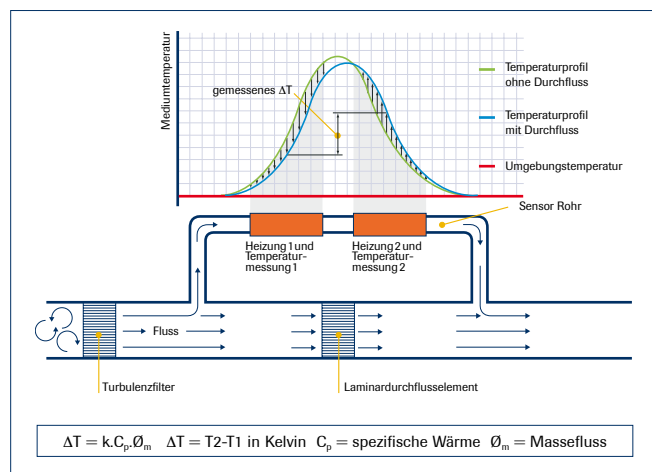
* Für diese Modelle ist die Multi Gas / Multi Range Option verfügbar.



F-107BI Massedurchflussmesser für Anwendungen mit höherem Durchfluss

> Das Prinzip der thermischen Massedurchflussmessung

Das Herz eines thermischen Massedurchflussmessers/-reglers ist der Sensor, der aus einem dünnen Edelstahlrohr mit thermischen Widerstandselementen besteht. Ein kleiner Teil des Gasstroms fließt durch diesen Bypass-Sensor und wird durch die Heizungen erwärmt. Dadurch driften die gemessenen Temperaturen T1 und T2 auseinander. Die Temperaturdifferenz ist dem Massedurchfluss durch den Sensor direkt proportional. Im Hauptkanal verwendet Bronkhorst ein patentiertes Laminar-Durchfluss-Element, zusammengesetzt aus einer Anzahl Edelstahlscheiben mit präzisionsgeätzten Durchflusskanälchen. Dank der perfekten Teilung zwischen Neben- und Hauptstrom im laminaren Bereich ist das Sensorsignal proportional zum totalen Massedurchfluss.



> Anwendungsbereiche

Die IN-FLOW Serie wird in den unterschiedlichsten Branchen und Märkten eingesetzt.

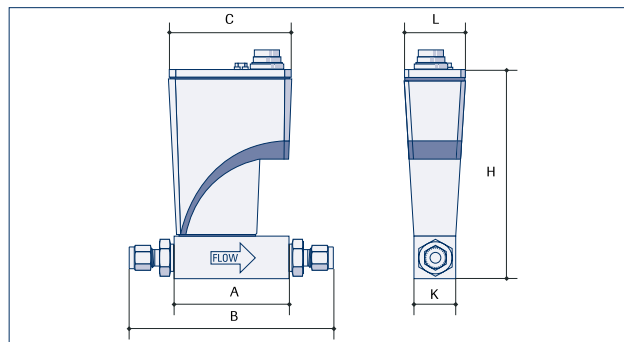
- ◆ Prozessgasmessung in der chemischen Industrie, der Pharma- und Lebensmittelindustrie und petrochemischen Industrie, in Fermentationsanlagen und in der Biotechnologie
- ◆ Im Anlagen- und Maschinenbau
- ◆ Brennersteuerung
- ◆ Gasverbrauchsmessung für interne Verrechnung
- ◆ Definierte Gasmischerzeugung und -messung

> Anwendungen mit geringem Druckabfall und korrosiven Gasen

Für Anwendungen mit geringem Differenzdruck hat Bronkhorst die LOW- ΔP -FLOW Serie von Massedurchflussmessern und -reglern entwickelt. In diesen Instrumenten, die ebenfalls in IP65 (IN-FLOW) Ausführung verfügbar sind, werden die Durchflusswiderstände durch andere Sensoren und Bypasselemente minimiert. Zusätzlich vermindern die vergrößerten elektropolierten Durchflusskanäle die Gefahr der Ablagerung von Fremdstoffen oder die Korrosion durch aggressive Medien. Die Massedurchflussregelung mit kleinen Differenzdrücken wird abhängig von den Betriebsbedingungen mit Massedurchflussreglern in kompakter Bauweise durchgeführt oder - bei höheren Durchflussraten - mit speziellen Regelventilen mit Druckkompensationsbalg (Baureihe F-004). Für eine weitere Beschreibung siehe unsere LOW- ΔP -FLOW Druckschrift.

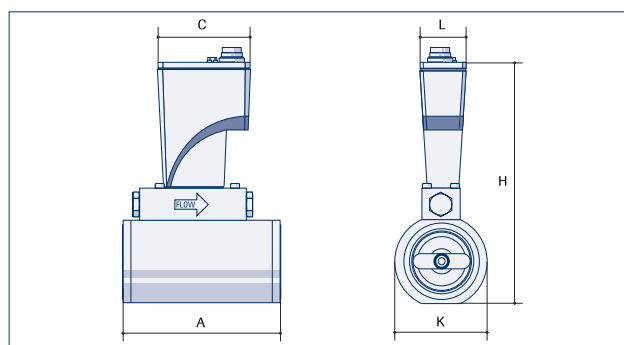
Alle Abmessungen können ohne besondere Mitteilung geändert werden. Für zertifizierte Maßzeichnungen und für Abmessungen von Hochdruckausführungen (PN200/PN400/PN700) sowie der Baureihe F-107 (MFM mit Flanschanschluss) bitte Kontakt aufnehmen.

> Abmessungen (in mm)



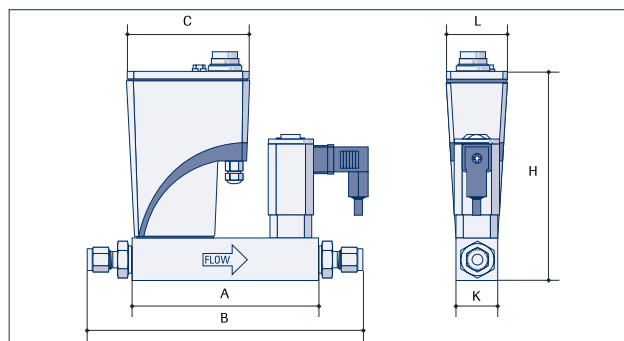
Massedurchflussmesser

Modell	A	B	C	H	K	L	Gewicht (kg)
F-110Cl (1/8" OD)	47	98	74	125	25	36	0,8
F-111Bl (1/4" OD)	69	126	74	125	25	36	0,9
F-111Al (1/4" OD)	69	126	74	137	26	36	1,0
F-112Al (1/2" OD)	65	130	74	153	59	36	1,8
F-113Al (1/2" OD)	112	189	74	167	74	36	3,3
F-116Al (1/2" OD)	174	241	74	192	74	36	5,0
F-116Bl (1" OD)	192	275	74	209	89	36	8,0



Massedurchflussmesser, höhere Durchflüsse, Zwischenflanschmontage

Modell	A	C	H	K	L	Gewicht (kg)
F-106Al (DN40/1,5")	125	74	192	75	36	4,0
F-106Bl (DN50/2")	125	74	205	85	36	4,6
F-106Cl (DN80/3")	125	74	234	115	36	6,8
F-106Dl (DN100/4")	125	74	264	145	36	9,5
F-106El (DN150/6")	125	74	319	198	36	13,3
F-106Fl (DN200/8")	125	74	371	249	36	18,1
F-106Gl (DN250/10")	125	74	436	313	36	27,0



Massedurchflussregler

Modell	A	B	C	H	K	L	Gewicht (kg)
F-200Cl/F-210Cl (1/8" OD)	112	164	74	125	25	36	1,3
F-201Cl/F-211Cl (1/4" OD)	112	169	74	125	25	36	1,4
F-201Al/F-211Al (1/4" OD)	112	169	74	137	26	36	1,5
F-202Al/F-212Al (1/4" OD)	112	169	74	153	59	36	3,0
F-203Al/F-213Al (1/2" OD)	171	238	74	160	74	36	5,0
F-206Al/F-216Al (1/2" OD)	233	300	74	192	74	36	6,7
F-206Bl/F-216Bl (1" OD)	251	334	74	209	89	36	10,0

> Modellnummerschlüssel

F - N N NAA - NNN - A A A - NN - A

Grundversion

0	nur Ventil
1	Sensor
2	Regler

Druckstufen

0	64 bar
1	100 bar
2	200 bar
3	400 bar
4	700 bar

Bereich

für PN64/PN100 Durchflussmesser/-regler

0CI	0...0,7 / 0...9 ml _v /min
1BI/1CI	0...8 / 0...25000 ml _v /min
1AI	0...20 / 0...100 l _v /min
2AI	0...40 / 0...250 l _v /min
3AI	0...200 / 0...1670 l _v /min
6AI/7AI	0...20 / 0...200 m ³ _v /h
6BI/7BI	0...50 / 0...500 m ³ _v /h
6CI/7CI	0...100 / 0...1000 m ³ _v /h
6DI/7DI	0...180 / 0...1800 m ³ _v /h
6EI	0...400 / 0...4000 m ³ _v /h
6FI	0...700 / 0...7000 m ³ _v /h
6GI	0...1100 / 0...11000 m ³ _v /h

für PN200/PN400 Durchflussmesser

0MI	0...10 / 0...15 ml _v /min
1MI	0...15 / 0...15000 ml _v /min
2MI	0...10 / 0...250 l _v /min
3MI	0...200 / 0...1250 l _v /min

für PN400 Durchflussregler

0MI	0...10 / 0...500 ml _v /min
1MI	0...0,5 / 0...10 l _v /min
2MI	0...10 / 0...100 l _v /min

Nominalbereich

Werkseitig festgelegt

Kommunikation (I/O)

A	RS232 + analog (n/c control)
B	RS232 + analog (n/o control)
D	RS232 + DeviceNet™ (n/c control)
E	RS232 + DeviceNet™ (n/o control)
M	RS232 + Modbus-RTU (n/c control)
N	RS232 + Modbus-RTU (n/o control)
P	RS232 + PROFIBUS DP (n/c control)
Q	RS232 + PROFIBUS DP (n/o control)
R	RS232 + FLOW-BUS (n/c control)
S	RS232 + FLOW-BUS (n/o control)

Ausgang/Sollwert (analog)

A	0...5 Vdc
B	0...10 Vdc
F	0...20 mA aktiv
G	4...20 mA aktiv

Versorgungsspannung

D	+24 Vdc
---	---------

Prozessanschlüsse (Ein/Aus)

1	1/8" Klemmringverschraubung
2	1/4" Klemmringverschraubung
3	6 mm Klemmringverschraubung
4	12 mm Klemmringverschraubung
5	1/2" Klemmringverschraubung
6	20 mm Klemmringverschraubung
8	1/4" Vakuumverschraubung
9	andere

Montage zwischen Flanschen

01	Montage zw. Flanschen	DIN PN10
02	Montage zw. Flanschen	DIN PN16
03	Montage zw. Flanschen	DIN PN40
06	Montage zw. Flanschen	ANSI 150 lbs
07	Montage zw. Flanschen	ANSI 300 lbs
13	Flanschanschluss	DIN PN40
15	Flanschanschluss	DIN PN100
26	Flanschanschluss	ANSI 150 lbs
27	Flanschanschluss	ANSI 300 lbs
28	Flanschanschluss	ANSI 600 lbs
99	andere	

Dichtungen

V	Viton®
E	EPDM
K	Kalrez® (FFKM)



F-106DI Massedurchflussmesser für höhere Durchflüsse (Zwischenflanschmontage)



F-112AI Massedurchflussmesser



F-116AI Massedurchflussmesser mit Bright-Modul für lokale Messwertangabe

