

EL-PRESS

Digitale elektronische Druckmesser und -regler

> Einführung

Bronkhorst High-Tech B.V. ist europäischer Marktführer für thermische Massedurchflussmesser/-regler und elektronische Druckregler. Mit mehr als 25 Jahren Erfahrung in der Entwicklung und Fertigung präziser und zuverlässiger Sensoren und Regler für Gase und Flüssigkeiten bietet Bronkhorst High-Tech innovative Lösungen für eine Vielfalt unterschiedlichster Anwendungen. Bronkhorst High-Tech liefert für die verschiedensten Märkte für Labor und Industrie eine Anzahl von Standardausführungen wie auch individuell kundenspezifisch entwickelte Instrumente.

> EL-PRESS Serie Druckmesser und -regler

Die elektronischen Druckmesser der EL-PRESS-Serie werden in der bewährten kompakten Durchgangsausführung mit Messbereichen von 2...100 mbar bis 8...400 bar hergestellt, jeweils für Absolut- und Überdruck. Im Bereich von 2...100 mbar bis 0,3...15 bar sind auch Differenzdruckmesser lieferbar. Die Druckregler weisen eine hohe Messgenauigkeit und Reproduzierbarkeit auf und sind sowohl für Vordruck- als auch für Hinterdruckregelung erhältlich.

> Auf dem neusten Stand der Technik

Die EL-PRESS-Serie ist mit einem piezoresistiven Drucksensor und einer digitalen Platine ausgeführt. Eine hohe Genauigkeit, Stabilität und Zuverlässigkeit sind für alle Instrumente selbstverständlich. Die Basisplatine der Instrumente beinhaltet alle generelle Funktionen, welche grundsätzlich zum Messen und Regeln des Druckes notwendig sind. Es stehen die üblichen analogen Ein- und Ausgangssignale sowie eine RS232-Schnittstelle zur Verfügung. Ergänzend zur Standard-Digitalplatine ist es möglich, Zusatzschnittstellen mit PROFIBUS-DP®, DeviceNet™, Modbus-RTU oder FLOW-BUS Protokollen zu integrieren. In der digitalen Reglerausführung kann der Kunde -falls nötig - selbstständig seine individuellen Parameter einstellen.

> Druckregler für alle Anwendungen

Eine Druckregelung wird entweder durch ein direkt auf dem Gerätekörper integriertes oder ein separates Ventil realisiert. Es ist ein proportionales, elektromagnetisches Regelventil mit einer extrem schnellen und präzisen Regelcharakteristik. Auf Grund der spezifischen Anwendungsfelder gibt es verschiedene einzigartige Bronkhorst High-Tech-Regelventile mit unterschiedlichen Kv-Werten. Es gibt direkt gesteuerte Ventile für universelle



Applikationen und pilotgesteuerte Ventile für hohe Durchflussraten. Das einzigartige (patentiert) Vary-P-Ventil kann Differenzdrücke von 6 bar bis zu 400 bar ohne einen Eingriff von außen in die Ventilkonstruktion verarbeiten! Druckkompensierte Balgventile eignen sich für Anwendungen mit sehr niedrigem Druckdifferenz.

> EL-PRESS Eigenschaften

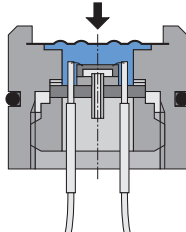
- ◆ hohe Genauigkeit und Reproduzierbarkeit
- ◆ Druckbereiche von 100 mbara bis zu 400 bar
- ◆ geeignet für Gase und Flüssigkeiten
- ◆ Optionen: metallgedichtete und "topmount"-Konstruktionen
- ◆ Analogsignale 0...5(10) V / 0(4)...20 mA und digitale RS232-Kommunikation
- ◆ optionale Feldbus-Schnittstelle (PROFIBUS-DP® / DeviceNet™ / Modbus-RTU / FLOW-BUS)

> Anwendungsbereiche

- ◆ Halbleiterindustrie
- ◆ Gas- und Flüssigkeitschromatographie
- ◆ Dampfdruckregelung in MOCVD- o. ä. Prozessen
- ◆ Schutzgas-Druckregelung
- ◆ Inertisierung von Behältern, Reaktoren, etc..
- ◆ Druckregelung bei Autoklaven/Reaktoren
- ◆ Fermentationsdruckregelung
- ◆ Prüfstandssysteme

> Arbeitsprinzip

Der Drucksensor der Baureihe EL-PRESS von Bronkhorst High-Tech ist eine piezoresistive, auf der Oberfläche eines Silizium-Chips angebrachte Widerstandsbrücke. Dieser Chip ist auf der Rückseite ausgedreht und gibt damit dem Inneren des Chips die Form einer Druckmembrane, deren Stärke vom Druckbereich abhängt. Wenn ein Druck auf diesen Chip wirkt, wölbt sich die Membran und die Widerstandswerte der Brücke ändern sich proportional zum ausgeübten Druck. Die Messzelle ist vom Umgebungsdruck getrennt durch eine dünne, empfindliche Membrane aus Edelstahl, der Zwischenraum ist gefüllt mit Öl.

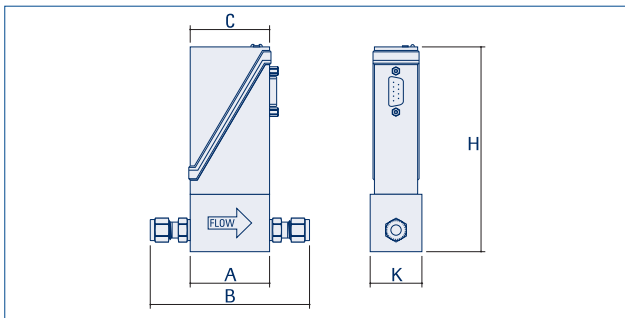


Schnitt-Zeichnung eines Drucksensors



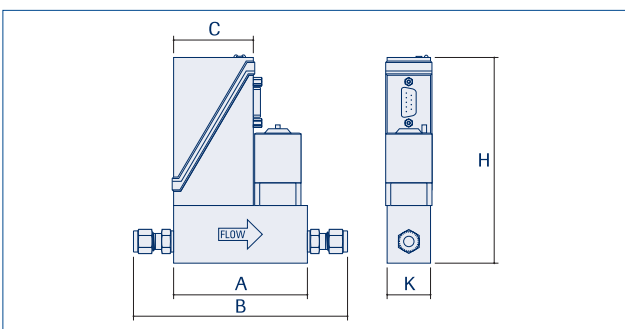
P-506C DIFFERENZDRUCKMESSER

> Dimensionen (in mm)



Druckmesser

| Modell | A | B | C | H | K | Gewicht (kg) |
|-----------------------------|----|-----|----|-----|----|--------------|
| P-502C/P-512C/P-522C/P-532C | 47 | 97 | 47 | 123 | 30 | 0,4 |
| P-502CM ¹⁾ | 87 | 124 | 47 | 128 | 29 | 0,6 |
| P-506C | 55 | 105 | 47 | 116 | 30 | 0,4 |



Hinterdruckregler

| Modell | A | B | C | H | K | Gewicht (kg) |
|-----------------------|----|-----|----|-----|----|--------------|
| P-602CV/P-612CV | 77 | 127 | 47 | 123 | 25 | 0,7 |
| P-602CM ¹⁾ | 87 | 124 | 47 | 128 | 29 | 0,7 |

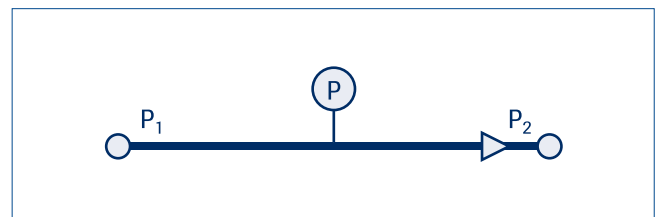
Dimensions in mm.

Vordruckregler

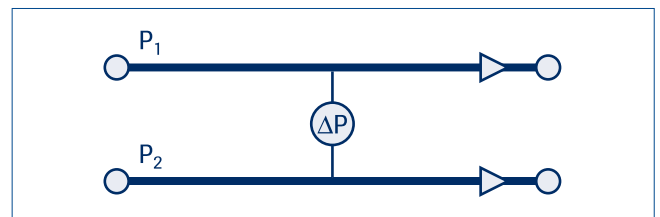
| Modell | A | B | C | H | K | Gewicht (kg) |
|-----------------------|----|-----|----|-----|----|--------------|
| P-702CV/P-712CV | 77 | 127 | 47 | 123 | 25 | 0,7 |
| P-702CM ¹⁾ | 87 | 124 | 47 | 128 | 29 | 0,7 |

¹⁾ mit 1/4" Vakuumverschraubung

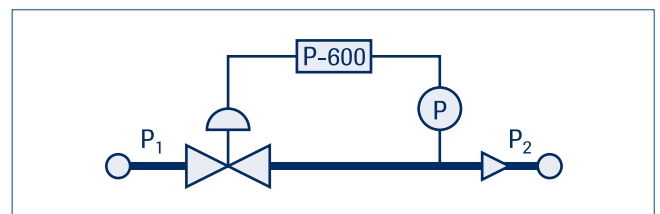
> Konfigurationen



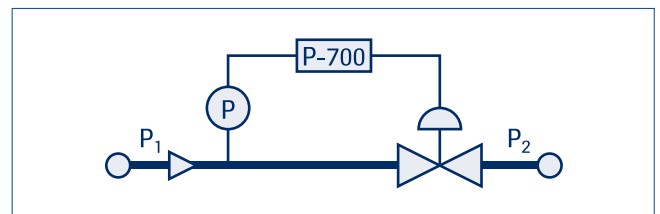
Druckmessung



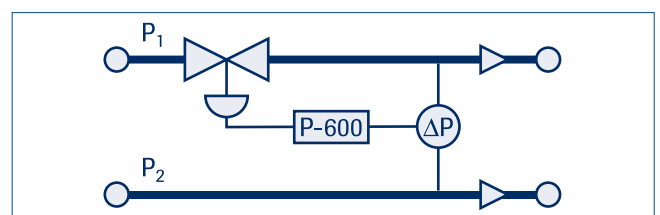
ΔP-Messung



Hinterdruckregelung: Der Druck hinter dem Regler wird durch die Regelung der zuströmenden Menge des Fluids geregelt.



Vordruckregelung: Der Druck vor dem Druckregler wird durch ein Ab-/ Überströmen des Fluids geregelt.

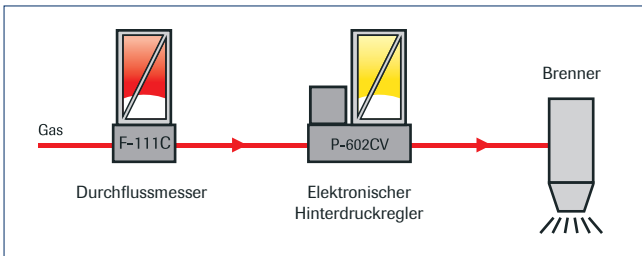


ΔP-Regelung: Der gewünschte Differenzdruck wird durch Zu- oder Ab-/ Überströmen geregelt (bitte angeben).

> Anwendungsbeispiele

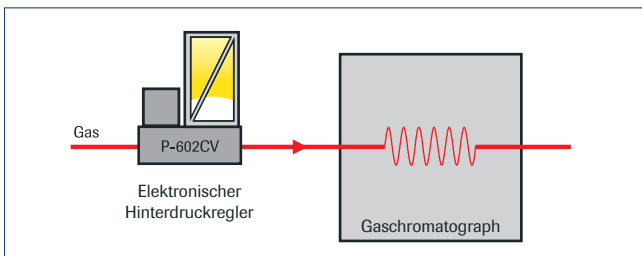
Es ist natürlich ausgeschlossen, die Fülle der Anwendungsmöglichkeiten auch nur annähernd bildlich darzustellen. Wir haben uns daher auf einige grundlegende Beispiele beschränkt, die in vielfach abgewandelter Form in der Praxis vorkommen. Es ist jedoch möglich, dass identische oder vergleichbare Konfigurationen benutzt werden in ganz unterschiedlichen Anwendungen. Betrachten Sie die Beispiele deshalb bitte als Anregungen.

> Druckregelung kombiniert mit Durchflussmessung



In dieser Anordnung wird ein EL-FLOW Massedurchflussmesser und ein EL-PRESS Hinterdruckregler für Brenner-Tests verwendet. Weitere Anwendungen umfassen: Tests zur Überprüfung der Abhängigkeit zwischen dem Anschlussdruck und der Leistung mechanischer Ventile und Druckreglern sowie zur Toleranzprüfung an Düsenbohrungen. Ebenso können hiermit Hydriervorgänge exakt isobar geregelt und gleichzeitig die Gesamtmenge erfasst werden.

> Hinterdruckregelung in der G.C. (Gaschromatographie)

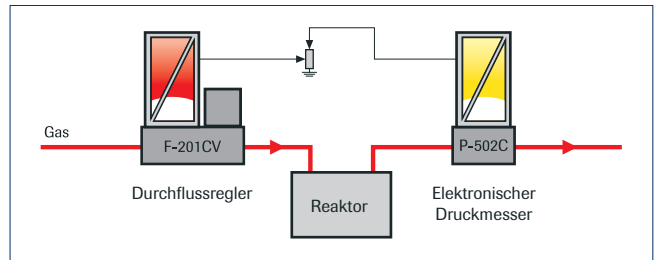


In der Gaschromatographie besteht ein steigender Bedarf zur Automatisierung aller notwendigen Parameter, um die Analysen völlig computergesteuert zu erstellen. Der EL-PRESS Hinterdruckregler ermöglicht es dem Anwender, einen gewünschten Druckverlauf und Rampen für seine Analysen zu wählen, wobei der Druck selbst bei sehr geringen Durchflussraten auf einem exakten Wert konstant oder folgend gehalten wird.



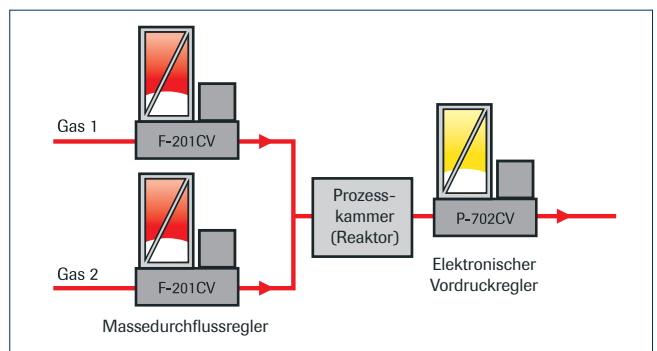
P-502C Druckmesser mit F-004AC Balgenventil für Low- ΔP Anwendungen

> Druckregelung mit einstellbarem Durchfluss



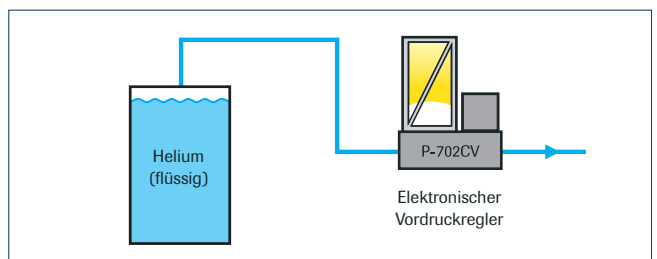
Das Regelventil des Massedurchflussreglers der Baureihe EL-FLOW F-201CV stellt mit dem Druckaufnehmer der Baureihe EL-PRESS P-502C ein geschlossenes Druckregelsystem dar. Das in den Reaktor einströmende Gas wird vom Sensor des Massedurchflussreglers gemessen, sein Regelventil jedoch über den Druckaufnehmer so gesteuert, dass der Druck im Reaktor konstant gehalten oder über eine vorgegebene Sollwertfunktion geändert wird. Der elektrische Regelkreis des MFC ist dabei aufgetrennt. Die Begrenzung des maximalen Durchflusses wird durch den MFC bestimmt, da sie in bestimmten Fällen aus Sicherheitsgründen wichtig ist.

> Vordruckregelung, unabhängig von Gaszusammensetzung und Gesamtzufluss



Eine Gasmischung wird von EL-FLOW Massedurchflussreglern hergestellt. In einer Mischkammer werden bestimmte Reaktionen auf einen Katalysator getestet. Der Druck in der Mischkammer wird mit Hilfe eines EL-PRESS Vordruckreglers unabhängig von der Mischung und/oder deren Zusammensetzung auf dem gewünschten Druckniveau gehalten.

> Ausgleich von atmosphärischen Druckänderungen



Supraleitfähige Spulen, welche benutzt werden, um ein magnetisches Feld zu erzeugen, werden gekühlt mit flüssigem Helium. Abhängig vom Temperatureaustausch muss gasförmiges Helium abgelassen werden. Wenn dazu ein Handventil benutzt wird, verursachen atmosphärische Druckänderungen eine Störung des magnetischen Feldes. Ein EL-PRESS P-702CV Vordruckregler hält den Druck um die supraleitfähige Spule konstant und gleicht damit den negativen Effekt von atmosphärischen Druckschwankungen aus.

> Technische Spezifikationen

Leistungen

| | |
|-----------------------------------|---|
| Genauigkeit (einschl. Linearität) | : $\pm 0,5\%$ v. Endwert |
| Druckbereiche | : Messung: 1 : 50 (2...100%) Regelung (mit Durchflussbereich 1 : 50) |
| | P-602CV/P-602CM/P-612CV 1 : 20 |
| | P-702CV/P702CM/P-712CV 1 : 5 |
| Reproduzierbarkeit | : $< 0,1\%$ v. Endwert |
| Messzeit Sensor | : $< 0,1$ Sekunde |
| Regelstabilität | : $< \pm 0,1\%$ v. Endwert (typisch für 1 l _v /min N ₂ beim angegebenen Prozessvolumen) |
| Betriebstemperatur | : -10...+70°C |
| Temperatempfindlichkeit | : 0,1% v. Endwert/°C |
| Leckdichtigkeit nach außen | : getestet $< 2 \times 10^{-9}$ mbar l/s He |
| Lageabhängigkeit | : max. Fehler 0,015% bei 1 bar, typisch für N ₂ u. 90° Änderung |
| Aufwärmdauer | : 30 Min. für beste Genauigkeit; 2 Min. für Genauigkeit $\pm 2\%$ v. Endwert |

Mechanische Eigenschaften

| | |
|---------------------|---|
| Material | : Edelstahl 316L oder gleichwertig (medienberührte Teile) |
| Oberflächengüte | : Ra = 0,8 µm typisch (medienberührte Teile) |
| Prozessanschlüsse | : Klemmring- oder Vakuumverschraubungen |
| Dichtungen | : Standard: Viton Optionen: EPDM, Kalrez (FFKM) |
| Schutzart (Gehäuse) | : IP40 |

Elektrische Eigenschaften

| | |
|--------------------------|--|
| Versorgungsspannung | : +15...24 Vdc |
| Stromaufnahme | : Druckmesser: max. 115 mA; Druckregler: max. 385 mA; Extra für Profibus: 50 mA |
| Ausgang/Sollwert analog | : 0...5 (10) Vdc, min. Lastwiderstand > 2 kOhm; 0 (4)...20 mA (aktives Ausgangssignal), Bürde < 375 Ohm |
| Ausgang/Sollwert digital | : Standard: RS232 Optionen: Profibus-DP [®] , DeviceNet [™] , Modbus-RTU, FLOW-BUS |
| Elektrischer Anschluss | |
| Analog/RS232/ Versorgung | : 9-polige Sub D-Buchse männlich |
| Profibus-DP [®] | : Bus: 9-polige Sub D-Buchse weiblich Versorgung: 9-polige Sub D-Buchse männlich |
| DeviceNet [™] | : 5-polige M12-Buchse männlich |
| Modbus-RTU/FLOW-BUS | : RJ45-Anschluss-Buchse |

Kalibrierung

Die Kalibrierung erfolgt mit Geräten, die vom niederländischen Kalibrierdienst (NMI) beglaubigt sind. Sie sind rückführbar auf alle gängigen internationalen Standards.

Alle technische Spezifikationen und Abmessungen können ohne besondere Mitteilung geändert werden.

> Modelle und Druckbereiche

Elektronische Druckmesser (EPT)

| Modelle, elastomergedichtet | Druckbereiche | |
|--------------------------------|-------------------|--------------------|
| P-502C (Absolut- o. Überdruck) | min. 2...100 mbar | max. 1,28...64 bar |
| P-512C (Absolut- o. Überdruck) | | max. 2...100 bar |
| P-522C (Absolut- o. Überdruck) | | max. 4...200 bar |
| P-532C (Absolut- o. Überdruck) | | max. 8...400 bar |
| P-506C (Differenzdruck) | min. 2...100 mbar | max. 0,3...15 bar |

Modelle, metallgedichtet

| Modelle, metallgedichtet | Druckbereiche | |
|---------------------------------|-------------------|-------------------|
| P-502CM (Absolut- o. Überdruck) | min. 4...200 mbar | max. 0,4...20 bar |

Elektronische Druckregler (EPC)

| Modelle, elastomergedichtet | Druckbereiche (Abs/Überdruck) | |
|---|-------------------------------|--------------------|
| P-602CV ¹⁾ (Hinterdruckregelung) | min. 2...100 mbar | max. 1,28...64 bar |
| P-612CV ¹⁾ (Hinterdruckregelung) | | max. 2...100 bar |
| P-702CV ¹⁾ (Vordruckregelung) | min. 2...100 mbar | max. 1,28...64 bar |
| P-712CV ¹⁾ (Vordruckregelung) | | max. 2...100 bar |

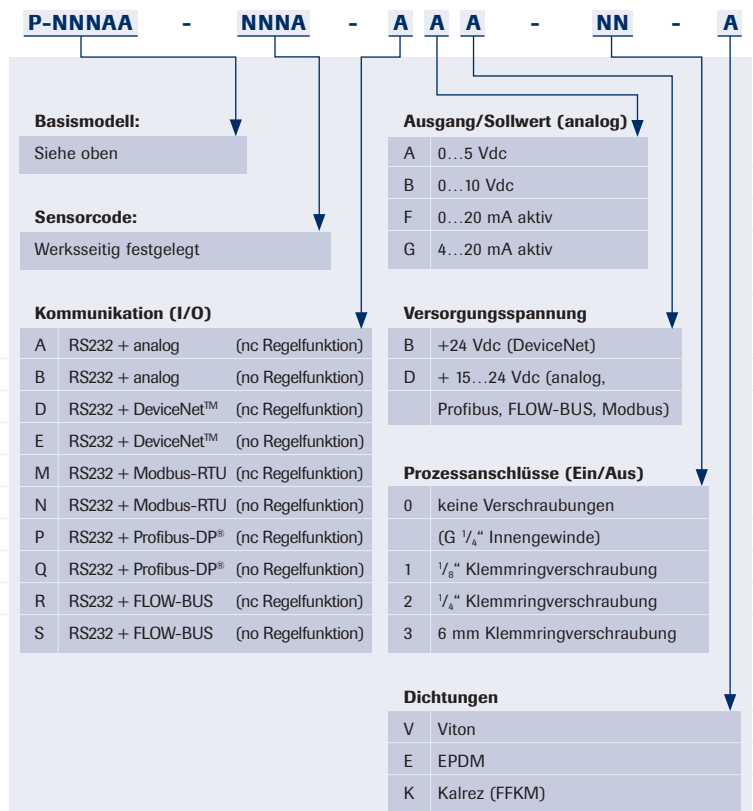
Modelle, metallgedichtet

| Modelle, metallgedichtet | Druckbereiche (Abs/Überdruck) | |
|---|-------------------------------|-------------------|
| P-602CM ¹⁾ (Hinterdruckregelung) | min. 4...200 mbar | max. 0,2...10 bar |
| P-702CM ¹⁾ (Vordruckregelung) | min. 4...200 mbar | max. 0,2...10 bar |

¹⁾ $Kv_{max} = 6,6 \times 10^{-2}$

Für Bereiche von EL-PRESS Druckreglern mit Druckstufe PN200 oder PN400 und für Low-ΔP Anwendungen mit Kv-Werten bis zu 1,0 kontaktieren Sie bitte unseren regionalen Vertriebspartner.

> Modellnummerschlüssel



Bronkhorst[®]
HIGH-TECH

Nijverheidsstraat 1a, NL-7261 AK Ruurlo Niederlande

T +31 (0)573 45 88 00 F +31 (0)573 45 88 08 I www.bronkhorst.com E info@bronkhorst.com

