

**Betankungssystem
für gasförmigen
Wasserstoff**

**(700 bar Technologie)
Refuelling System
for Gaseous Hydrogen
(10.000 psi Technology)**

**Serie HG
Series HG**



Die WALTHER **Hochdruck-Betankungskupplung HG-004** (DN 4) ist für die Betankung von Kraftfahrzeugen mit gasförmigem Wasserstoff bis zu einem Betriebsdruck von 875 bar entwickelt worden.

Vorteile:

- Geeignet für ULTRA COLD FILL (Gastemperatur $-40\text{ }^{\circ}\text{C}$ beim Betankungsvorgang)
- Druckaktive Entriegelungssperre verhindert das Entkuppeln während des Tankvorgangs
- Einfache und zuverlässige Bedienung in Push-Pull-Technik
- Seit 2003 erfolgreich auf dem Markt etabliert
- Infrarottechnik mit ATEX- Zulassung lieferbar
- Robuste und zertifizierte Elektrostecker zur Übertragung von Infrarotsignalen

Prüfungen und Zertifizierungen:

CE-Konformität nach Druckgeräterichtlinie 97/23/EG und geprüft nach SAE J2600, 70 MPa, bzw. TIR J 2799

Bestellnummer:

HG-004-0-.....-Y08-BB mit Infrarotübertragung
HG-004-0-.....-Y10-BB ohne Infrarotübertragung

Verfügbare Anschlüsse:

Grundsätzlich können alle geeigneten Hochdruck-Anschlüsse in diesem Nennweitenbereich verwendet werden. Anschlussgewinde sind z.B. NPT $1/4''$, 9/16-18" Type M Swivel.

The WALTHER **high pressure refuelling coupling HG-004** (n.b. 4 mm) was developed for the fuelling of vehicles with gaseous hydrogen up to a working pressure of 875 bar.

Advantages:

- Suitable for ULTRA COLD FILL (gas temperature $-40\text{ }^{\circ}\text{C}$ during fuelling process)
- The pressure-active safety unlocking device prevents a disconnection during the fuelling process
- Easy and reliable handling with push-pull mechanism
- Established successfully on the market since 2003
- Infrared technology available conforming to ATEX versions
- Robust and certified electro plugs for the transmission of infrared signals

Tests and certifications:

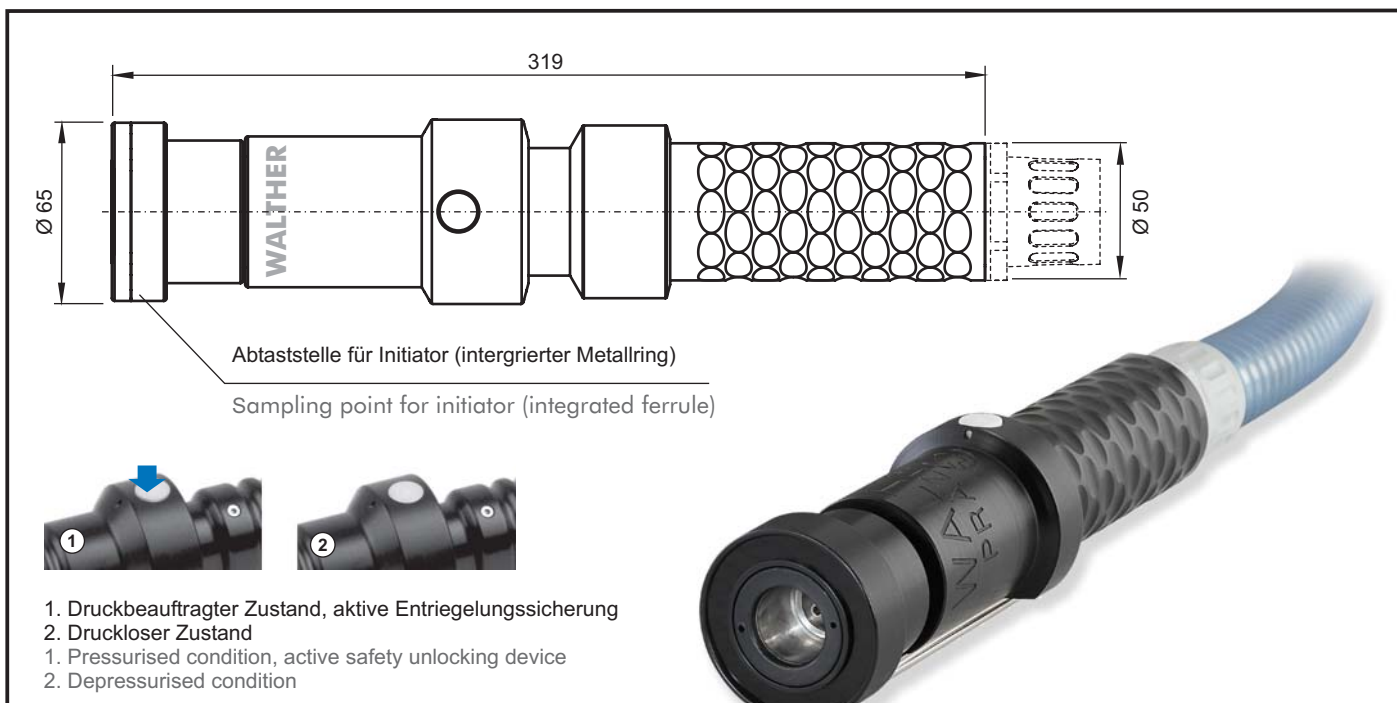
CE conformity according to pressure device directive 97/23/EG and certified to SAE J2600, 70 MPa, resp. TIR J 2799

Part numbers:

HG-004-0-.....-Y08-BB with infrared transmission
HG-004-0-.....-Y10-BB without infrared transmission

Available connections:

Basically, all suitable high pressure connections can be used for this range of nominal sizes. Connecting threads are e.g. NPT $1/4''$, 9/16-18" type M swivel.



Technische Daten:

Nennweite: 4 mm
Cv-Wert: 0,3
Betriebsdruck: 700 bar
Befülldruck: max. 875 bar
Betriebstemperatur: $-40\text{ }^{\circ}\text{C}$ bis $+85\text{ }^{\circ}\text{C}$
Materialien: Edelstahl
Isolierkörper Kunststoff

Technical data:

Nominal size: 4 mm
Cv value: 0,3
Working pressure: 700 bar / 10.000 psi
Filling pressure: max. 875 bar / 12.700 psi
Working temperature: $-40\text{ }^{\circ}\text{C}$ up to $+85\text{ }^{\circ}\text{C}$
Materials: stainless steel
insulating body: plastics

Der WALTHER **Hochdruck-Betankungsrippel** (DN 4) ist kuppelbar mit den handelsüblichen tankstellenseitigen Betankungskupplungen, die nach den SAE J2600 Druckstufen 25, 35 oder 70 MPa geprüft wurden.

Vorteile:

- Erfolgreich ULTRA COLD FILL getestet und validiert
- Für die Standardisierung von SAE und ISO vorgeschlagen
- Schnittstellen zum Fahrzeug können nach Wunsch angepasst werden
- Lieferbar mit verschiedenen Hochdruckanschlüssen
- Wartungsfrei durch Verwendung hochwertiger Materialien
- Inklusiv Staubkappe aus PUR

Prüfungen und Zertifizierungen:

Erfolgreich geprüft nach: TRANS/WP.29/GRPE/2004/3 Part 1 bzw. EIHP 12B; SAE J2600, 70 MPa.

Bestellnummer:

HG-004-9-.....-AA...Y07-BB

Verfügbare Anschlüsse:

Grundsätzlich können alle in diesem Nennweitenbereich geeigneten Hochdruck-Anschlüsse verwendet werden. Anschlussgewinde sind z.B. NPT 1/4", 9/16-18 UNF, Autoclave und Butech Anschlüsse.

Zusatzausstattung:

Auf Wunsch kann der Betankungsrippel mit einer Drosselscheibe und einer Filterpatrone 10 µm ausgerüstet werden.

The WALTHER **high pressure refuelling receptacle** (n.b. 4 mm) can be connected with the standard refuelling couplings at filling stations, which were tested according to SAE J2600 pressure ranges 25, 35 or 70 MPa.

Advantages:

- Successfully tested and validated for ULTRA COLD FILL
- Recommended for the standardisation of SAE and ISO
- Interfaces to the vehicle can be adjusted at customer's option
- Available with different high pressure connections
- Maintenance-free through use of high-quality materials
- Dust cap made from PUR included

Tests and certifications:

Successfully tested acc. to TRANS/WP.29/GRPE/2004/3 Part 1 and/or EIHP 12B; SAE J2600, 70 MPa.

Part number:

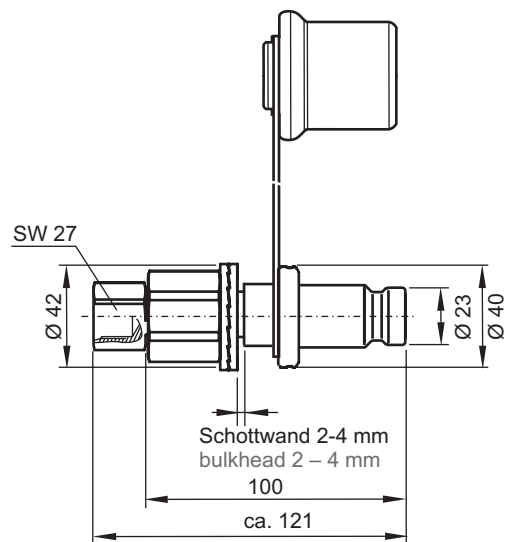
HG-004-9-.....-AA...Y07-BB

Available connections:

Basically, all suitable high pressure connections can be used for this range of nominal sizes. Connecting threads are e.g. NPT 1/4", 9/16-18 UNF, Autoclave and Butech connections.

Optional feature:

By request, the refuelling receptacle can be equipped with an orifice and a filter cartridge 10 µm.



Technische Daten:

Nennweite: 4 mm
Cv-Wert: 0,3
Betriebsdruck: 700 bar
Befülldruck: max. 875 bar
Betriebstemperatur: -40° C bis +85 °C
Material: Edelstahl

Technical data:

Nominal size: 4 mm
Cv value: 0,3
Working pressure: 700 bar / 10.000 psi
Filling pressure: max. 875 bar / 10.700 psi
Working temperature: -40 °C up to +85 °C
Material: stainless steel

Die WALTHER **Hochdruck-Nottrennkupplung HG-006** (DN 6) ist eine Kupplungseinheit, die sich bei zu großer Zugbelastung auf die Schlauchleitung automatisch und zerstörungsfrei trennt.

Vorteile:

- Rückschlagfreie Nottrennung bei vollem Betriebsdruck
- Stufenlos einstellbare Trennkraft von 200 - 400 N
- Geeignet für ULTRA COLD FILL
- Große Auslenkung durch Edelstahlseil
- Sicherer Druckabbau nach Nottrennung durch einfachen Entlüftungsvorgang
- Durch manuelles Kuppeln schnelle Wiederherstellung der Betriebsbereitschaft

Bestellnummer:

HG-006-0/2-.....-Y04-BB (mit Elektrostecker)
HG-006-0/2-.....-Y05-BB (ohne Elektrostecker)

Verfügbare Anschlüsse:

Grundsätzlich können alle geeigneten Hochdruck-Anschlüsse in diesem Nennweitenbereich verwendet werden.
Anschlussgewinde sind z.B. NPT 1/4", 9/16-18 Type M Swivel, Autoclave oder Novaswiss (Standard).

Sonderausführung:

Die Nottrennkupplung gibt es auch mit einem zusätzlichen Elektro-Nottrennstecker, der z. B. für die Infrarot-Signalübertragung verwendet wird.

The WALTHER **high pressure emergency release coupling HG-006** (n.b. 6 mm) is an unit that separates automatically and nondestructively in case of too high tensile load onto the hose line.

Advantages:

- Non-recoil emergency release at full operating pressure
- continuously adjustable separating force of 200-400 N
- Suitable for ULTRA COLD FILL
- Large deflection by use of a stainless steel cable
- Safe pressure reduction after emergency separation through simple venting process
- Quick re-establishment of availability through manual coupling

Part number:

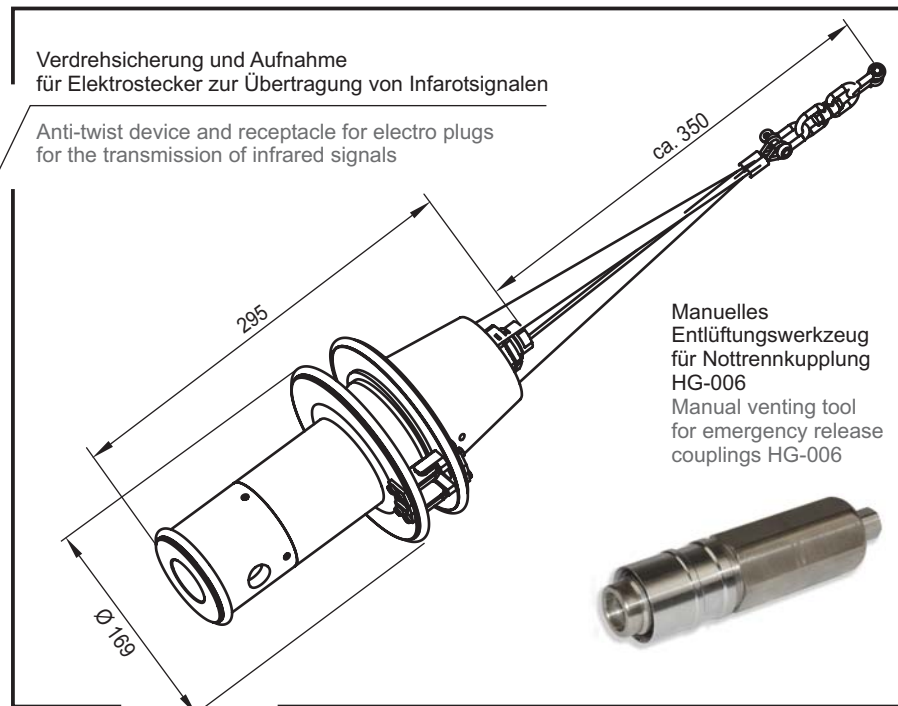
HG-006-0/2-.....-Y04-BB (with electro plug)
HG-006-0/2-.....-Y05-BB (without electro plug)

Available connections:

Basically, all suitable high pressure connections can be used for this range of nominal sizes.
Connecting threads are e.g. NPT 1/4", 9/16-18 type M Swivel, Autoclave or Novaswiss (standard).

Special version:

The emergency release coupling can also be offered with an additional electro emergency separation plug that is used e.g. for the infrared signal transmission.



Technische Daten:

Nennweite:	6 mm
Cv-Wert:	0,5
Betriebsdruck:	700 bar
Befülldruck: max.	875 bar
Betriebstemperatur:	-40° C bis +85 °C
Materialien:	Edelstahl Isolierkörper Kunststoff

Technical data:

Nominal size:	6 mm
Cv value:	0,5
Working pressure:	700 bar / 10.000 psi
Filling pressure:	max. 875 bar / 12.700 psi
Working temperature:	-40 °C up to +85 °C
Materials:	stainless steel insulating body: plastics

Die WALTHER **Parkstation mit integrierter Begasungsmöglichkeit** „Dry Connect“ dient zum sicheren Ablegen und Trocknen der WALTHER Hochdruck- Betankungskupplung HG-004 an der Tankstelle.

Technische Ausführung / Optionen:

- Begasung z. B. mit getrockneter Steuerluft oder Inertgas zur Abtrocknung der Funktions- und Dichtstellen nach einer Ultra Cold Fill Betankung bei -40°C
- Beheizbar über Konvektionswärme z. B. durch kundenseitigen Plattenheizkörper, außerhalb des EX-Bereichs
- Hochwertige Aluminium-Vollmaterial Ausführung mit eloxierter Oberfläche

Vorteile:

- Optimaler Bedienkomfort der Betankungskupplung
- Zuverlässiger Schutz des Betankungssystems vor Lufteintritt in die Kuppelschnittstelle
- Der Eintritt von Feuchtigkeit und Eiskristallen in das Tanksystem wird zuverlässig verhindert
- Betätigungssystem zur Erkennung der korrekten Ablage in der Parkstation
- Der Einbauwinkel ist frei wählbar

Bestellnummer:

HG-004-B-00004-AAAT-Y08

The WALTHER **parking station with integrated fumigation possibility** “dry connect” serves for the safe parking and drying of the WALTHER high-pressure filling coupling at petrol stations.

Technical Features / Options:

- Fumigation, e.g. with dried control air or inert gases for drying the functional and sealing points after a Ultra Cold Filling at -40°
- Heatable via convective flow of heat, e.g. by customer's panel-type radiator, outside the EX area.
- High-quality solid aluminium with anodised surface

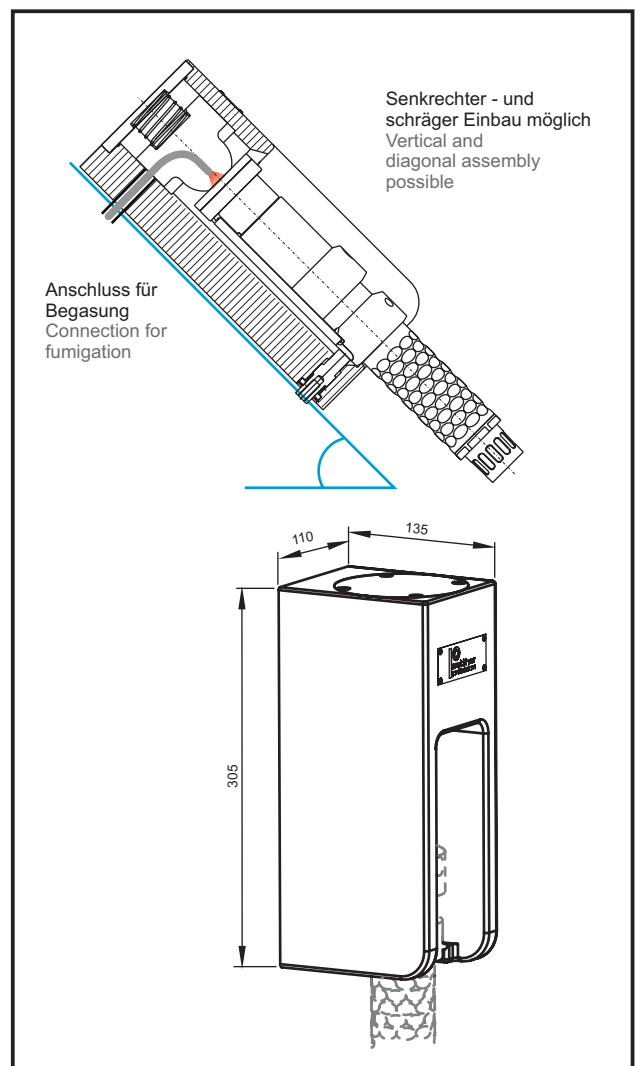
Advantages:

- Optimal easy use of the filling coupling
- Reliable protection of the filling system against air intake in the coupling interface
- Intake of humidity and ice crystals is prevented reliably
- Actuation system for recognition of correct parking in the parking station
- The installation angle is freely selectable

Bestellnummer:

HG-004-B-00004-AAAT-Y08

Hier abschneiden!



Das WALTHER **Hochdruck-Schlauchpaket** dient zum flexiblen Verbinden der WALTHER Hochdruck-Betankungskupplung HG-004 mit der WALTHER Nottrenn-Kupplung HG-006.

Vorteile:

- Komplette und geschützte Verbindung durch einen Ringwell Schutzschlauch
- Einfache und schnelle Montage- und Demontage der Schnittstellen
- Lieferbar mit Kabelset und zertifizierten Elektro-Steckverbindungen für die Übertragung von Infrarotsignalen
- Schlauchlänge auf Wunsch variierbar

Bestellnummer:

95721-B-0-.....

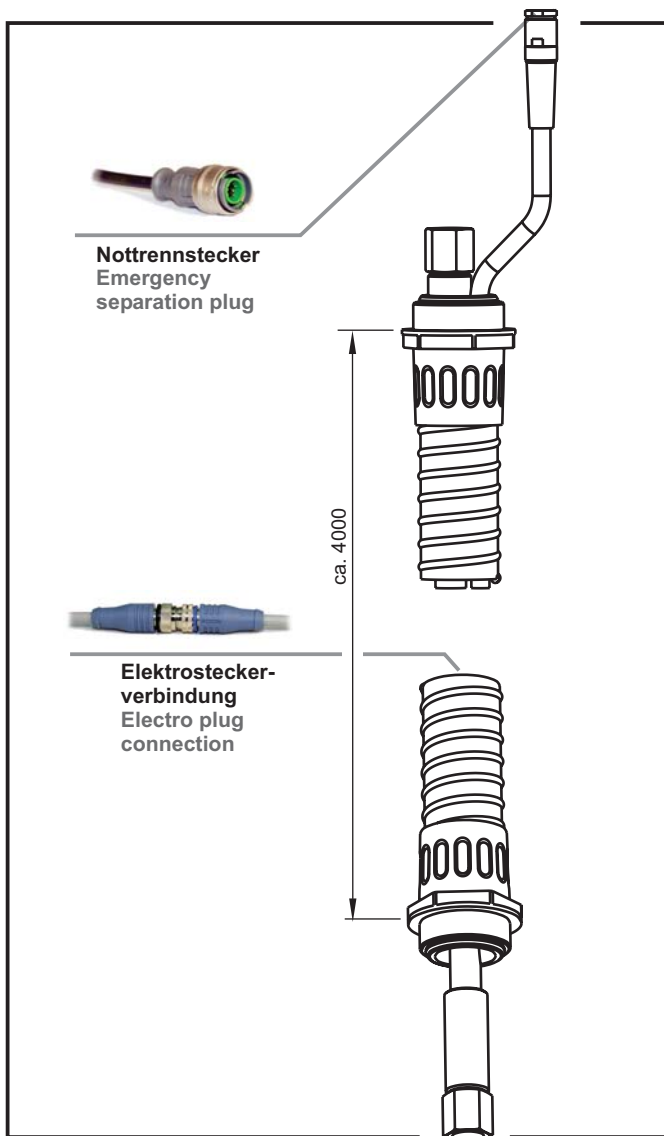
The WALTHER **high pressure hose set** is used for the flexible connection of the WALTHER high pressure refuelling coupling type HG-004 with the WALTHER emergency release coupling type HG-006.

Advantages:

- Complete and protected connection by means of a corrugated hose
- Easy and quick assembly and disassembly of interfaces
- Available with cable set and certified electro plug connections for the transmission of infrared signals
- Hose lengths changeable upon request

Part number:

95721-B-0-.....



WALTHER-PRÄZISION
Carl Kurt Walther GmbH & Co. KG

Hausadresse / Head office:

Westfalenstraße 2
42781 Haan, Germany

Telefon: +49 (0) 21 29 567-0
Telefax: +49 (0) 21 29 567-450

Postadresse / Postal address:

Postfach 420444
42404 Haan, Germany

eMail: info@walther-praezision.de
Internet: www.walther-praezision.de



Choose the Original
Choose Success!



walther
präzision