

# Fördertechnik Conveyor Parts

Steckketten und Zubehör  
Drop Forged Rivetless Chains  
and Attachments

Gabellaschenkett  
Drop Forged Fork Link Chains

Rollenketten  
Roller Chains

Scharnierbandketten  
Flattop Chains

Förderketten  
Conveyor Chains

Förderanlagen  
Engineered Conveyor Systems

Lager und Laufrollen  
Tailor-made Bearings and Rollers

Getriebe  
Gears

Kettenräder  
Sprockets

Antriebs-elemente  
Drive Elements

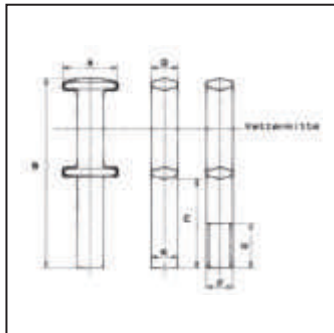
Trommelmotoren  
Drum Motors

Transportrollen  
Transport Castors

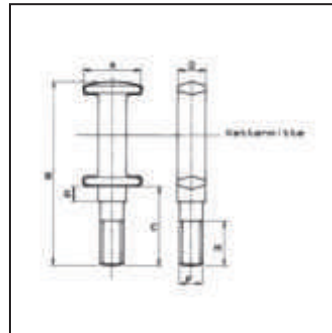


# Steckketten und Anbauteile

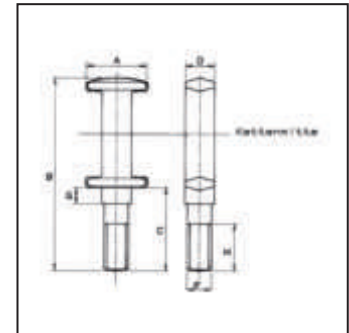
## Drop Forged Rivetless Chains and Attachments



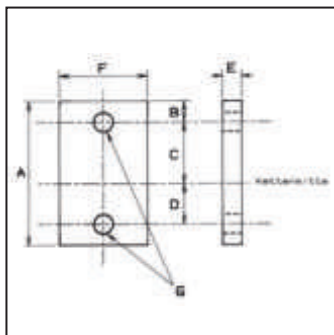
Gewinde-Kettenbolzen  
Extended Pin



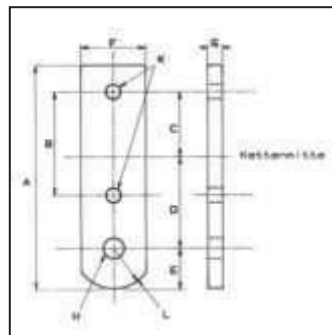
Gewinde-Kettenbolzen  
mit Schulter  
Extended Shoulder Pin



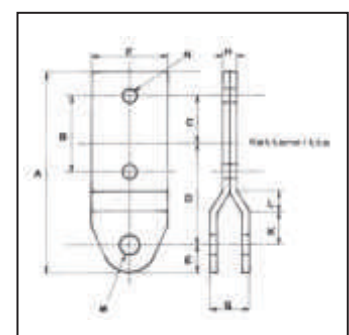
Sonderkettenbolzen  
Master Pin



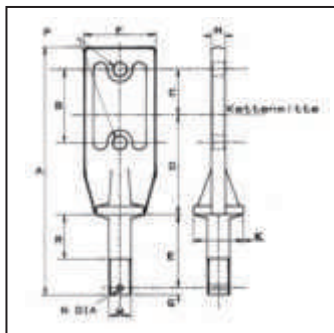
I-Lasche  
'I' Attachment



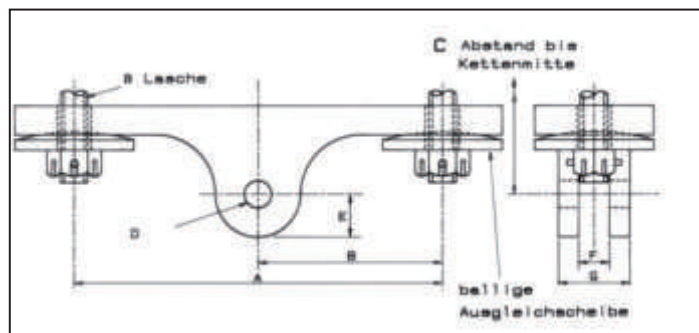
C-Lasche  
'C' Attachment



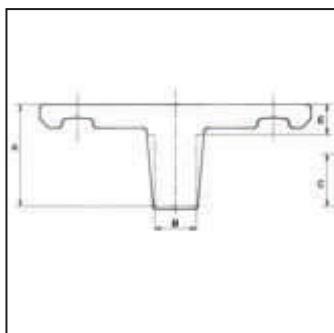
H-Lasche  
'H' Attachment



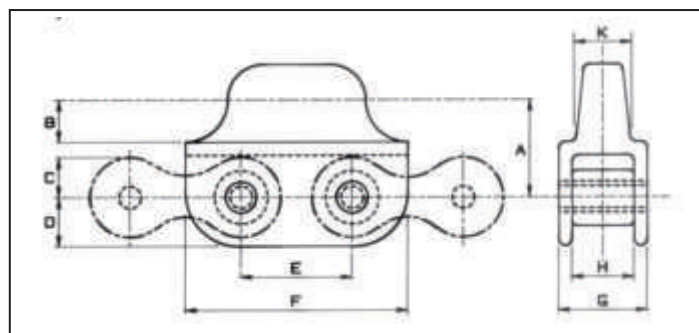
B-Lasche  
'B' Attachment



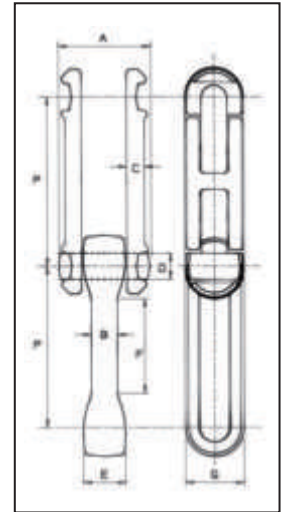
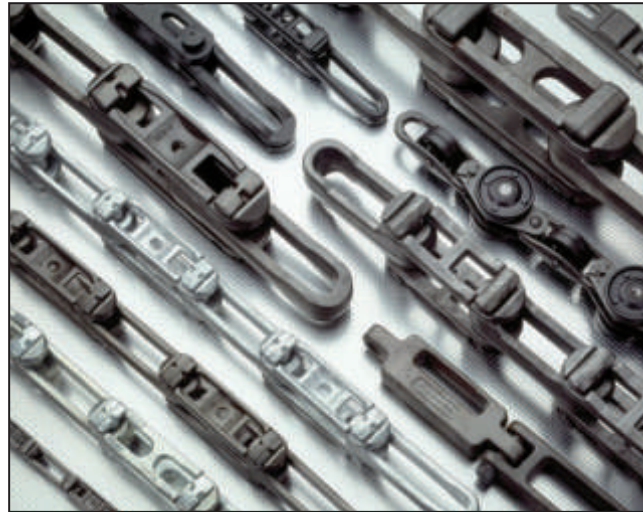
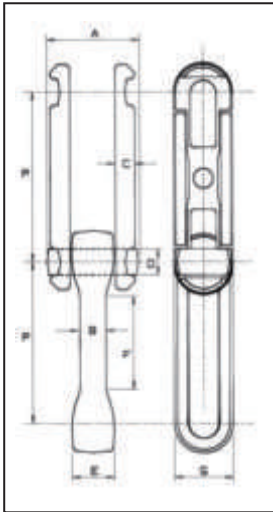
Lasttraverse  
Load Bar



Außenglied mit mittigem  
Mitnehmer, geradflächig  
Side Link Pusher Dog



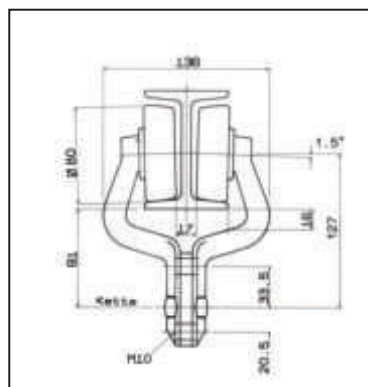
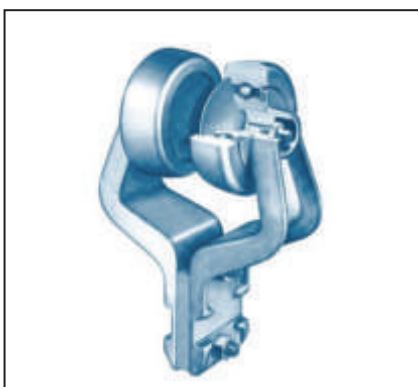
Caterpillar Antriebskette  
Caterpillar Drive Chain



ISO

DIN

Drop Forged Rivetless Chains ISO / Steckkette nach ISO										
Chain / Kettentyp	Min U.T.S / Bruchlast kN	Chain Weight / Gewicht kg/m	Dimensions / Abmessungen, mm							
			P	A	B	C	D	E	F	G
X348	110	3,3	76,6	44	13	10,4	12,7	18,8	41	28
X458	220	4,8	102,4	57	16	12	15,8	25	58	36
4" Pitch	220	4,8	101,6	57	16	12	15,8	25	58	36
468	320	11,2	102,4	81	29	16	19,1	40,9	40	48
X658	220	3,9	153,2	57	16	12	15,8	25	58	36
X678	380	10	153,2	77	20,6	18	22,2	32,5	87	51
698	605	17	153,2	98	25,4	22,2	28,4	39,1	60	64
160	380	10	160	77	20,6	18	22,2	32,5	87	51
998	605	13,4	229,4	98	25,4	22,2	28,4	39,1	135	64
Drop Forged Rivetless Chains DIN / Steckkette nach DIN										
CC100	220	4,8	100,8	57	16	12	15,8	25	58	36



Laufwerk  
Trolley



IAS Trägerprofil  
I-Beam

# Lager und Laufrollen

## Bearings and Rollers



Standardlager und Laufrollen für die  
Fördertechnikindustrie  
Standard and Special Bearings and Rollers  
for the Mechanical Handling Industry



Sonderlager und Sonderlaufrollen für  
alle Zwecke  
Special Bearings and Wheels for All Purposes



Kreuzgelenkketten  
Cardan Chains



Lager und Laufrollen für Schlachthöfe  
Bearings and Rollers for Abattoirs



Industrieräder und Industrielaufrollen  
Industrial Wheels and Castors



Polyurethanräder und Polyurethanrollen  
Polyurethane Wheels and Castors



Spezialrollen für die Schüttgutindustrie  
Special Bearings for Bulk Material Handling  
and Mineral Processing



Lager und Laufrollen mit Festschmierstoff  
Dri-Carb  
Dri-Carb Solid Lubricant for Bearings and Rollers



Lager und Laufrollen für die Verpackungs-  
industrie  
Special Bearings for the Packaging Industry



Sonderkomponenten für die Fördertechnik-  
industrie  
Special Machined Components for the  
Mechanical Handling Industry



Lager und Laufrollen für Hallentore und  
Garagentore  
Bearings for Industrial Overhead and  
Folding Doors



Lager und Laufrollen für Rollenförderer  
Bearings for Package Handling and  
Roller Conveyors

# Wartungsfreie Lager und Laufrollen mit Festschmierstoff Dri-Carb

## Maintenance-Free Bearings and Rollers with Solid Lubricant Dri-Carb

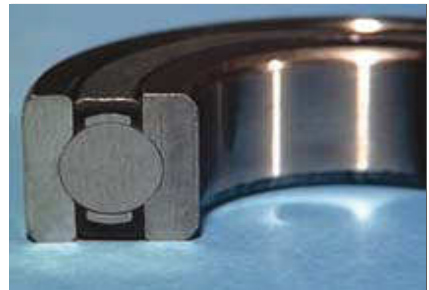


### Wartungsfrei

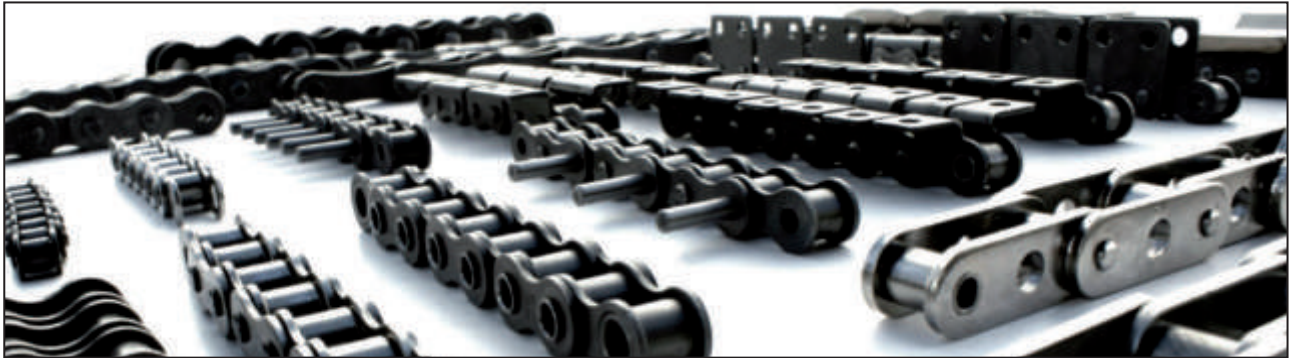
- Betriebstemperaturbereich von -160°C bis +350°C
- Keine zusätzliche Schmierung erforderlich
- Resistent gegen Auswaschen und Ausdampfen durch flüssige Chemikalien und resistent gegen Staub und Schmutz
- Sicherer Einsatz in der Lebensmittelanwendung
- Verklebt nicht und sichert einen zuverlässigen Lagerlauf
- Niedriges Anlaufmoment, welches über den gesamten nutzbaren Temperaturbereich konstant ist

### Maintenance Free Operation

- Operating temperature range from -160°C to +350°C
- No additional lubrication is needed
- Will not wash out, even with steam or chemicals
- Safe for use in food application conveyors
- Will not „gum up“ or deteriorate in radiation environments
- Low starting torque that is constant across the entire useable temperature range



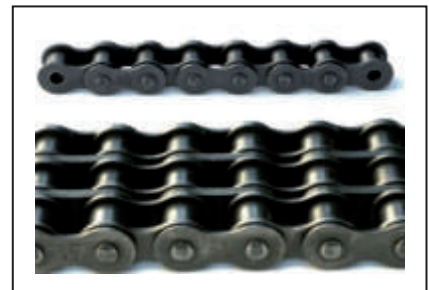
# Rollenketten Roller Chains



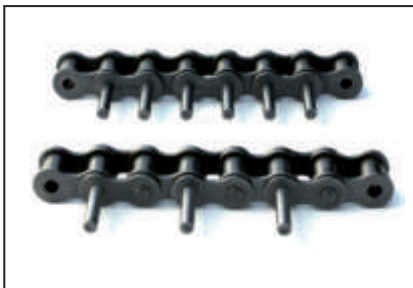
Mit Anbauteilen  
Attachments



Für die Landwirtschaft  
Agricultural Chains



Einfach / Triplex  
Single / Triple



Mit verlängertem Bolzen  
Extended Pin



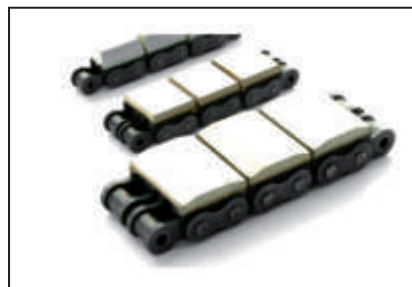
Hohlbolzen  
Hollow Pin



Hohlbolzenketten in Edelstahl  
Stainless Steel Hollow Pin



Flyerketten  
Leaf Chains



Gummiaufsatz  
Rubber Blocks



U-Form Anbauteil  
'U' Attachment

# Förderketten

## Conveyor Chains



**Buchsenförderkette M-Serie mit Winkel**  
 Bush Conveyor Chain M-Series with Attachment



**Geschmiedete Gabellaschenkette mit Kratzer**  
 Drop Forged Fork Link Chain with Scraper



**Gallkette**  
 Galle Chain



**Buchsenförderkette M-Serie mit Laufrolle**  
 Bush Conveyor Chain M-Series with Roller



**Buchsenförderkette FV-Serie mit Laufrolle**  
 Bush Conveyor Chain FV-Series with Roller



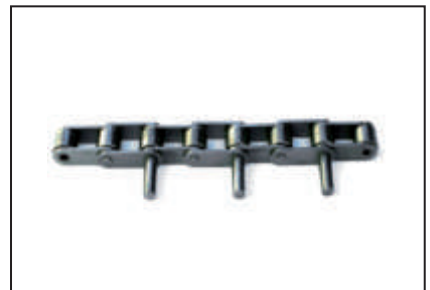
**Kratzerkette**  
 Scraper Chain



**Spezialkette mit Winkel und Kunststoffrollen**  
 Special Chain with Attachments and Nylon Wheels



**Edelstahlkette mit verlängertem Bolzen**  
 Stainless Steel Chain with Extended Pin



**Buchsenförderkette mit verlängertem Bolzen**  
 Conveyor Chain with Extended Pin



# Antriebs-elemente

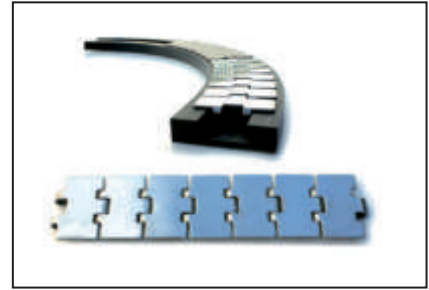
## Drive Elements



Kegelräder  
Bevel Gears



Zubehör für Förder-elemente  
Accessories



Scharnierbandketten  
Flattop Chains



Kunststoffprofile  
Synthetic Profiles and Guides



Riemenscheiben mit  
Spannbuchsen  
Taper Bored Pulleys



Zahnstangen  
Racks



Spezialkettenräder  
Special Chain Sprockets



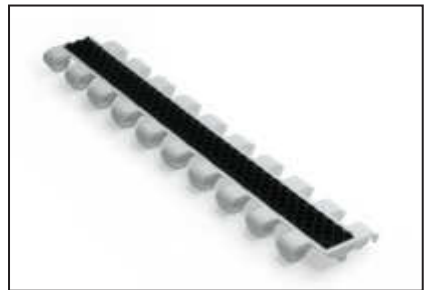
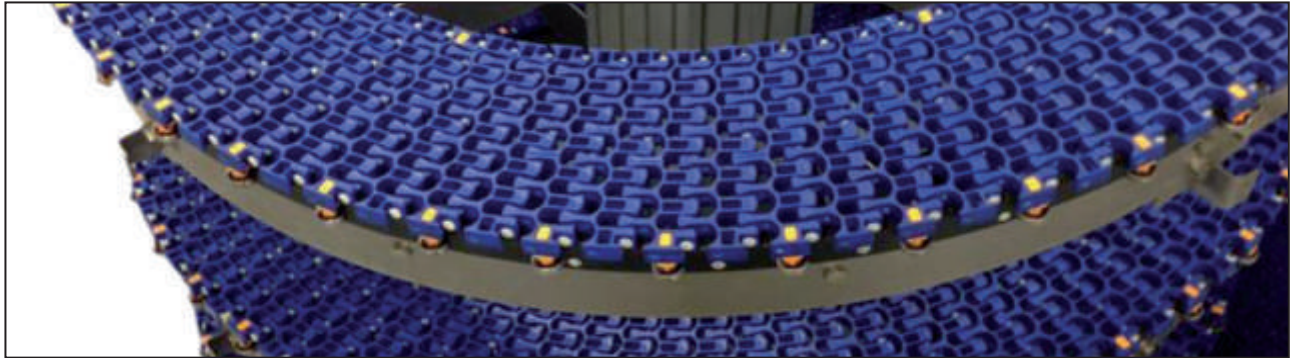
Standardkettenräder  
Standard Chain Sprockets



Thermoplast Scharnierbandketten  
Thermoplastic Flattop Chains

# Förderbänder aus Kunststoff

## Plastic Conveyor Systems



Module für Kunststoffförderer  
Closed Conveyor Links



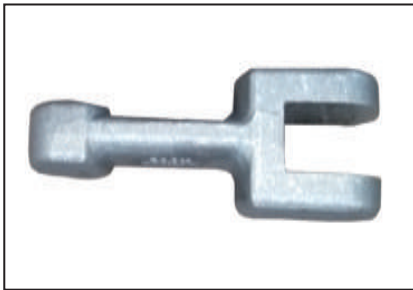
Mitnehmerbeispiele  
Attachements



Zubehör  
Accessories

# Gabellaschenketten

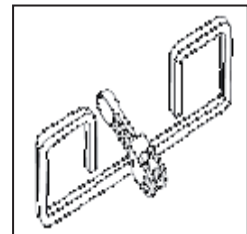
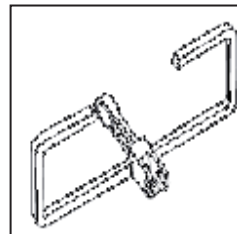
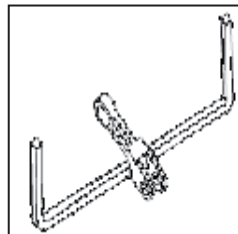
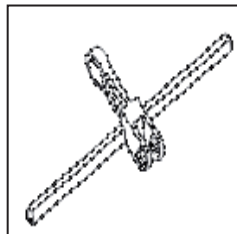
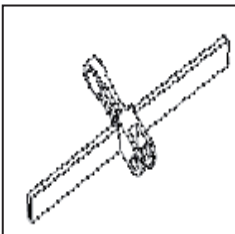
## Drop Froged Fork Link Chains



Geschmiedete Gabellaschenketten  
Drop Forged Fork Link Chains

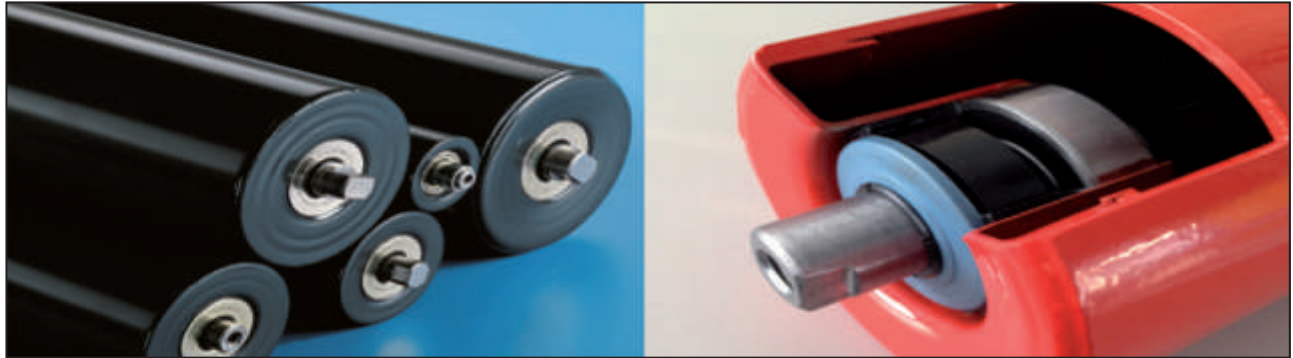


Geschmiedete Gabellaschenketten  
mit Mitnehmern  
Drop Forged Fork Link Chains  
with scrapers



# Tragrollen

## Transport Castors



Monoblockrollen  
Enblock Steel Rollers



Angetriebene Rollen mit  
Stahlkettenrädern  
Fix Motorized Rollers with Steel Gears



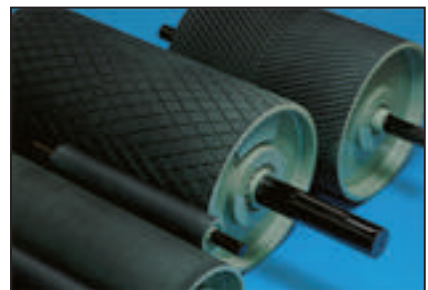
Gebördelte Tragrollen  
Clamped Steel Rollers



Zweiteilige Tragstationen und  
Bandführungsrollen  
Cantilever Assemblies and  
Belt Guiding Rollers



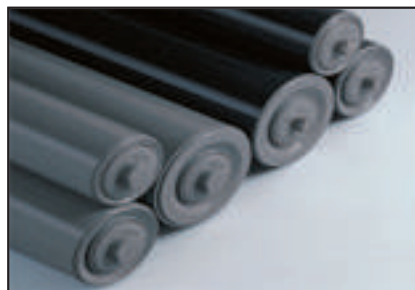
CK - Laufrollen  
Rubber Scraping Rollers



Trommeln  
Pulleys



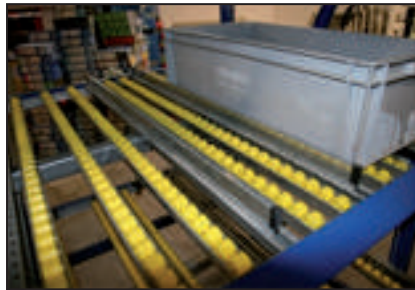
Girlandengruppen  
Garland Groups



PVC- und PVC-Stahlrollen  
PVC and PVC Steel Rollers

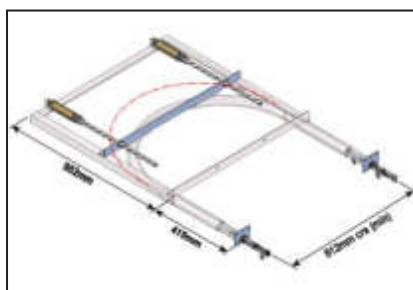
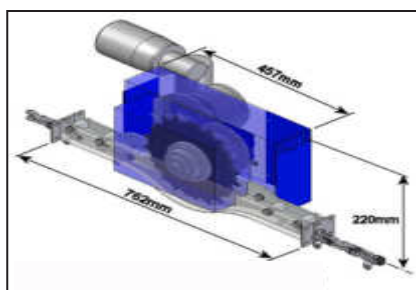
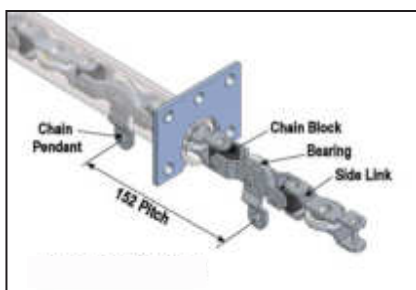
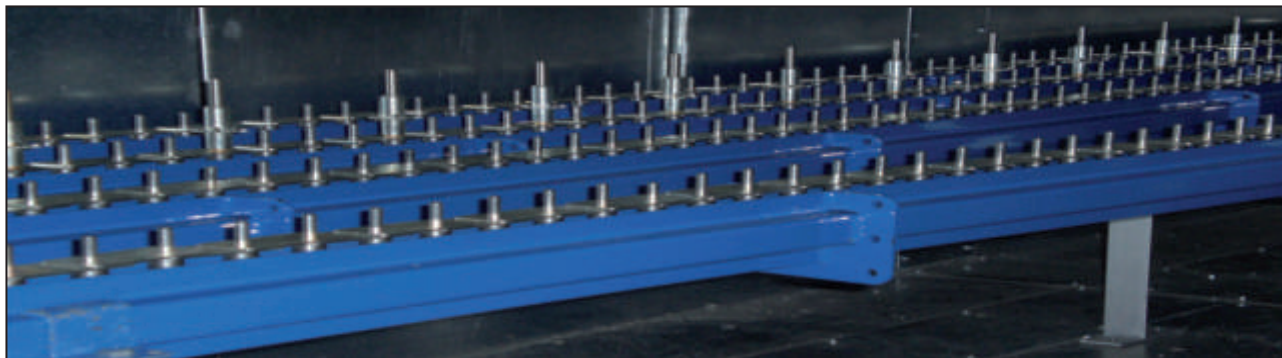


Aufgaberollen  
Impact Rollers

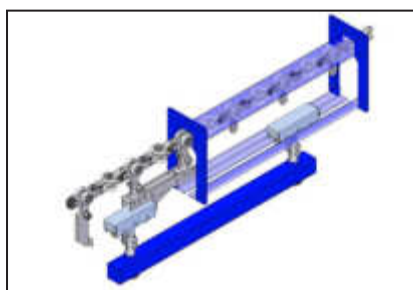
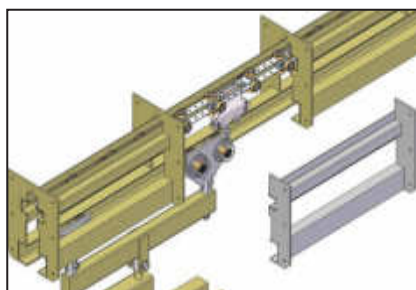
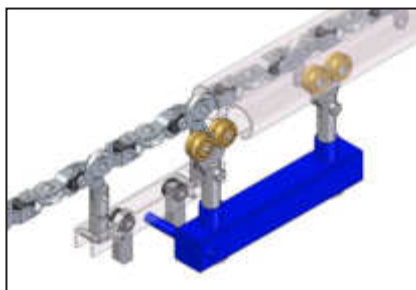


# Förderanlagen

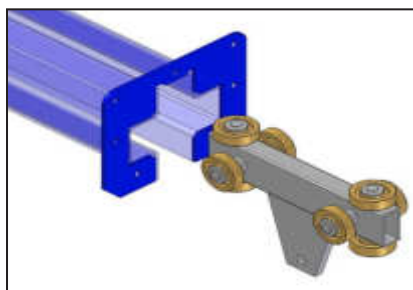
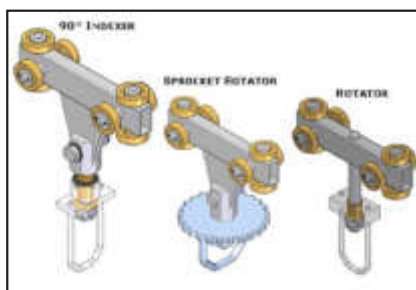
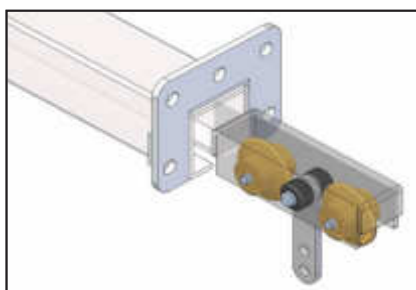
## Engineered Conveyors



Angetriebene Einbahnförderer  
Powered Monorail



Power & Free Förderer  
Power & Free Conveyor



Hängebahnförderer  
Free Track Conveyor

# Trommelmotoren

## Drum Motors



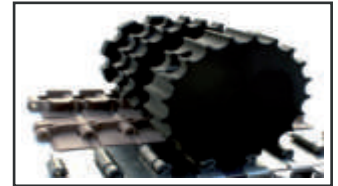
Trommelmotoren für  
Stückguttransport  
Drum Motors for  
Bulk Material Handling



Trommelmotoren für  
Förderbandanlagen  
Drum Motors for  
Conveyor Belts



Trommelmotoren für  
Rollenbahnen  
Drum Motors for  
Wheel Rails



**EngMec Engineers &  
Mechanics GmbH**

**Schwaneweder Straße 139  
28779 Bremen**

**Fon ++49 421 69639956  
Fax ++49 421 69639955**

**service@engmec.de  
www.engmec.de**