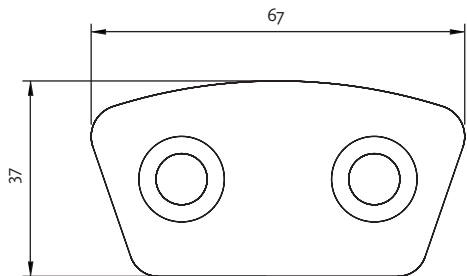


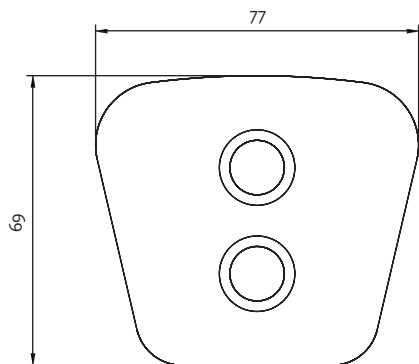
PASTILLAS DE EMBRAGUE FRICTION BUTTONS

Pastillas de embrague realizadas con el material SF, al ser un producto no abrasivo no daña la superficie de fricción.

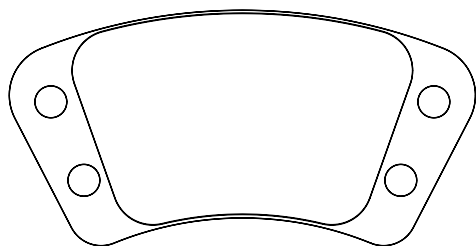
Clutch pads made with SF Material. As it isn't an abrasive product it doesn't damage the friction surface.



Ref.	Espesor / Thickness	Precio / Price
FB6357-32	3.2	3.51 €
FB6357-42	4.2	3.68 €
FB6357-53	5.3	3.85 €

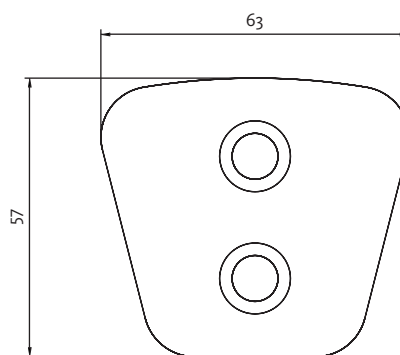


Ref.	Espesor / Thickness	Precio / Price
FB6729K-32	3.2	3.85 €
FB6729K-36	3.6	4.38 €

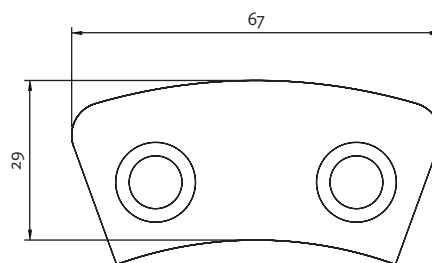


CALIDAD/QUALITY : SF

Ref.	Espesor / Thickness	Precio / Price
FB6736-32	3.2	3.51 €
FB6736-40	4.0	3.68 €
FB6736-44	4.4	3.85 €
FB6736-48	4.8	4.38 €



Ref.	Espesor / Thickness	Precio / Price
FB7668-32	3.2	4.20 €
FB7668-44	4.4	4.90 €
FB7668-55	5.5	5.61 €



Ref.	Espesor / Thickness	Precio / Price
FB10262-36	3.6	7.00 €
FB10262-44	4.4	7.35 €
FB10262-51	5.1	8.76 €