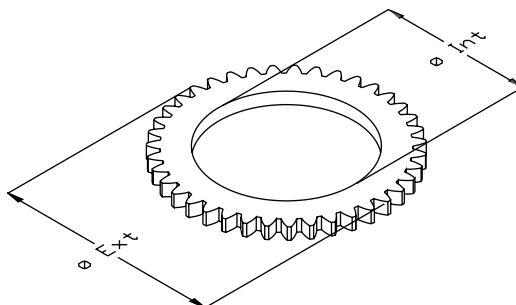


DENTADOS EXTERIORES EXTERNAL GEAR DISC



DE MOLDE / MOULDED

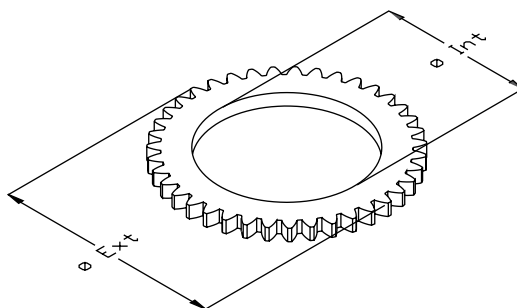
REFERENCIA	PLANO	ø EXT	ø INT	Espesor	nº Dientes
PART Nº	DRAWING	ø OUT	ø IN	Thickness	Nº Teeth
l 10099 o *	D11	216	146	10	54
l 10092 o *	D4	219	152	4,7	71
l 10098 o *	D10	227	148	4,5	30
l 10184 10 *	D1	239	181	5	28
l 10163 10 *	D12	267	201	12	66
l 10076 o *	D3	271	201	5	89
l 10100 o *	D13	274	140	11	63
l 10093 o *	D5	277	166	7	45
l 10101 1 *	D15	279	157	8	69
l 24921 10 *	D15	279	157	11	69
l 10094 o *	D6	282	217	5	93
l 10097 o *	D7	294	203	9,7	68
l 10001 o *	D2	309	214	5,4	101
l 31134 10 *	D8	311	160	11,2	72
l 34518 10 *	D16	345	257	4,8	67
l 10095 o *	D7	381	290	9,5	74
l 38515 10 *	D14	385	178	16	59
l 38527 10 *	D14	385	204	16	59
l 38412 10 *	D14	385	210	16	59
l 10214 10 *	D14	385	249	16	59

4

MECANIZADOS / MACHINED

REFERENCIA	PLANO	ø EXT	ø INT	Espesor	nº Dientes
PART Nº	DRAWING	ø OUT	ø IN	Thickness	Nº Teeth
l 7514 10 *	034-002	75	54	2	34
l 9017 10 *	027-002	90	57	3,0	27
l 9313 10 *	035-001	93	58	5,0	35
l 9338 10 *	035-003	93	59	4,8	35
l 24738 10 *	040-001	105	58	6	40
l 10821 10 *	000-346	108	73	3,5	12
l 10837 10 *	052-001	108	71	5,0	52
l 10931 10 *	026-004	109	72	2,0	26
l 11026 10 *	072-001	110	70	5,2	72
l 11042 10 *	072-015	110	70	5,0	72
l 11525 10 *	035-002	115	75	3	35
l 12205 10 *	012-004	122	80	3,1	12
l 12306 10 *	040-011	123	85	3,0	40
l 12307 10 *	040-003	123	86	3,0	40
l 12316 10 *	040-010	123	65	3,0	40
l 12330 10 *	040-005	123	86	3,2	40
l 12339 10 *	040-002	123	86	3,3	40
l 13906 10 *	038-003	139	83	4,8	38
l 15008 10 *	040-008	150	100	4,7	40
l 15333 10 *	050-001	153	71	4,0	50

DENTADOS EXTERIORES EXTERNAL GEAR DISC

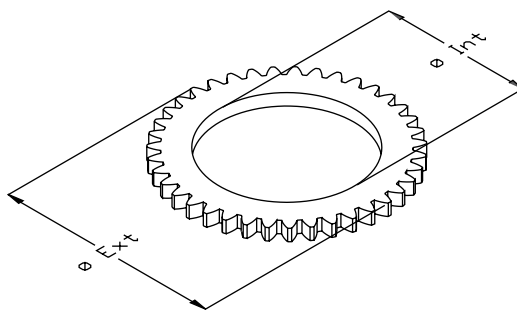


MECANIZADOS / MACHINED

REFERENCIA	PLANO	ø EXT	ø INT	Espesor	nº Dientes
PART Nº	DRAWING	ø OUT	ø IN	Thickness	Nº Teeth
l 15714 10 *	036-001	157	91	10,0	36
l 16429 10 *	050-002	164	102	9,5	50
l 16917 10 *	042-003	169	111	10,1	42
l 10103 0 *	039-001	170	115	4	39
l 17639 10 *	047-004	176	123	4,8	47
l 17726 10 *	058-004	177	132	4,5	58
l 17733 10 *	002-444	177,5	120,6	4	20
l 18232 10 *	042-006	182	120	10,0	42
l 18304 10 *	042-007	183	108	8,5	42
l 18316 10 *	001-909	183	97	10	42
l 18335 10 *	042-004	183	97	11,0	42
l 18339 10 *	042-002	183	93	11	42
l 18516 10 *	042-009	185	112	9	42
l 18534 10 *	042-008	185	112	8,0	42
l 18912 10 *	062-005	189	148	5,0	62
l 19028 10 *	074-002	190	120	7,0	74
l 19101 10 *	062-007	191,5	120	10	62
l 19224 10 *	063-006	192	133	4,7	63
l 19311 10 *	063-005	193	134	4,7	63
l 19317 10 *	063-002	193	134	5,0	63
l 19322 10 *	063-012	193	134	6,3	63
l 19507 10 *	060-007	195,4	133,3	6,4	60
l 19529 10 *	060-008	195,4	133,3	4,8	60
l 19333 10 *	048-003	196	134	10,5	48
l 19925 10 *	048-005	199	140	3,0	48
l 20024 10 *	048-007	200	135	11,0	48
l 20053 10 *	046-003	200	109	9,3	46
l 20610 10 *	047-003	206	116	11,2	47
l 20924 10 *	048-002	209	147	4,8	48
l 20926 10 *	048-004	209	127	9,5	48
l 20930 10 *	048-008	209	147	4,8	48
l 21534 10 *	084-005	215	162	5,2	84
l 21712 10 *	003-127	217	152	4,7	71
l 21905 10 *	071-002	219	152	6	71
l 22014 10 *	051-007	220	90	12,0	51
l 22109 10 *	071-005	221	154	4,3	71
l 22130 10 *	071-004	221	154	4,7	71
l 22133 10 *	051-003	221	138	10,0	51
l 22214 10 *	051-001	222	136	11,0	51
l 13483 10 *	051-002	223	140	11,0	51
l 22314 10 *	073-001	223	160	9,0	73
l 22329 10 *	051-005	223	140	12,0	51
l 22412 10 *	051-004	224	140	10,0	51
l 22414 10 *	054-004	224	143	10,0	54
l 22430 10 *	051-006	224	140	11,3	51
l 25037 10 *	055-001	225	161	5	55



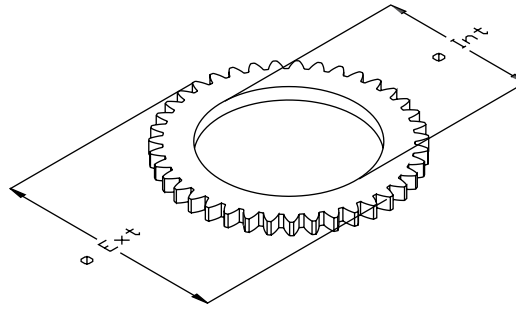
DENTADOS EXTERIORES EXTERNAL GEAR DISC



MECANIZADOS / MACHINED

REFERENCIA	PLANO	ø EXT	ø INT	Espesor	nº Dientes
PART Nº	DRAWING	ø OUT	ø IN	Thickness	Nº Teeth
l 22810 10 *	087-002	228	178	4,7	87
l 22927 10 *	075-006	229	150	8,0	75
l 23607 10 *	077-001	236	151	9,1	77
l 23608 10 *	077-002	236	90	12,0	77
l 23633 10 *	027-005	236	163	6,0	27
l 1001 1 *	028-001	239	181	5,0	28
l 24018 10 *	059-009	240	110	8,0	59
l 24519 10 *	056-001	245	150	10	56
l 24616 10 *	076-001	246	127	13,0	76
l 25129 10 *	058-003	251	170	4,7	58
l 26123 10 *	086-001	261	176	10,6	86
l 26624 10 *	066-005	266	201	12,0	66
l 27021 10 *	063-009	270	138	14,	63
l 27025 10 *	063-004	270	138	11,3	63
l 27026 10 *	063-011	270	138	8,0	63
l 27114 10 *	066-007	271	201	12,2	66
l 27205 10 *	063-003	272	158	11	63
l 27219 10 *	063-003	272	158	11,4	63
l 27227 10 *	066-004	272	202	13,0	66
l 27237 10 *	066-001	272	202	12,0	66
l 27315 10 *	066-009	273	201	10,0	66
l 27415 10 *	063-008	274	141	12,0	63
l 27438 10 *	002-450	274	158	11	63
l 10105 1 *	045-001	274,6	155	10,3	45
l 10161 10 *	063-001	275	155	10	63
l 27712 10 *	045-002	277	157	10,0	45
l 27715 10 *	053-003	277	121	8,1	53
l 27830 10 *	069-010	278	90	12	63
l 10101 0 *	069-002	279	157	8	69
l 27901 10 *	054-001	279	180	15,0	54
l 27915 10 *	069-004	279	156	7,0	69
l 27922 10 *	069-008	279	175	8	69
l 28020 10 *	069-009	280	160	8,0	69
l 28078 10 *	069-003	280	158	8,0	69
l 28631 10 *	070-001	286	180	8,0	70
l 29100 10 *	068-003	291	200	11,9	68
l 29509 10 *	068-005	295	90	12,0	68
l 29517 10 *	095-002	295	211	4,5	95
l 29534 10 *	068-002	295	203	11,0	68
l 29534 11 *	068-004	297	204	11,0	68
l 29711 10 *	084-003	297	187	7,5	84
l 29725 10 *	084-004	297	187	8,0	84
l 29721 10 *	084-002	298	188	6,4	84
l 29807 10 *	060-003	298	220	12,5	60
l 29813 10 *	069-006	298	196	4,7	69
l 29835 10 *	072-020	298	167	10,1	72

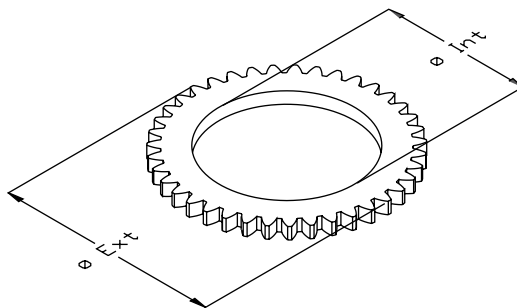
DENTADOS EXTERIORES EXTERNAL GEAR DISC



MECANIZADOS / MACHINED

REFERENCIA	PLANO	ø EXT	ø INT	Espesor	nº Dientes
PART Nº	DRAWING	ø OUT	ø IN	Thickness	Nº Teeth
l 10132 0 *	060-004	300	220	12,7	60
l 30000 10 *	060-013	300	219	12,0	60
l 30013 10 *	060-016	300	219	13,0	60
l 30035 10 *	060-009	300	219,5	12,5	60
l 30037 10 *	060-004	300	222	12	60
l 30326 10 *	071-003	303	213	4,8	71
l 30339 10 *	050-003	303	157	10,5	50
l 30409 10 *	060-006	304	220	13,0	60
l 30509 10 *	076-006	305	175	13	71
l 30515 10 *	071-001	305	212	5	71
l 30533 10 *	060-019	305	170	10,0	60
l 30613 10 *	050-008	306	159	10,0	50
l 30621 10 *	072-012	306	157	11,0	72
l 30635 10 *	072-014	306	175	12,7	72
l 30636 10 *	050-004	306	159	8,4	50
l 30723 10 *	072-016	307	153	12,0	72
l 30811 10 *	050-005	308	159	8,0	50
l 30812 10 *	060-015	308	220	10,5	60
l 30824 10 *	060-016	308	220	12,5	60
l 30833 10 *	050-005	308	158	8,5	50
l 30902 10 *	060-010	309	221	12,2	60
l 30936 10 *	072-002	309	160	11,5	72
l 31032 10 *	060-018	310	170	11,0	60
l 31107 10 *	072-011	311	203	11,0	72
l 31131 10 *	072-022	311	90	12,0	72
l 31135 10 *	072-017	311	159	11,2	72
l 31140 10 *	072-008	311	177	12,7	72
l 35237 10 *	072-013	312	158	11,0	72
l 31314 10 *	073-002	313	164	12,7	73
l 31336 10 *	072-009	313	164	10,0	72
l 32224 10 *	075-001	322	228	7,0	75
l 32339 10 *	075-003	323	203	9,6	75
l 32435 10 *	075-002	324	204	9,5	75
l 33109 10 *	048-006	331	235	10,0	48
l 33709 10 *	078-003	337	173	12,8	78
l 34939 10 *	081-002	349	209	7,9	81
l 38503 10 *	088-001	358	200	16,0	88
l 36000 10 *	072-004	360	257	12,0	72
l 36105 10 *	072-019	361	254	12,0	72
l 36111 10 *	072-006	361	255	13,0	72
l 36119 10 *	072-010	361	255	13,0	72
l 36123 10 *	072-005	361	256	13,0	72
l 36129 10 *	072-003	361	253	13,3	72
l 36222 10 *	072-007	362	256	12,0	72
l 36512 10 *	072-018	365	255	12,0	72
l 37009 10 *	057-001	370	135	12,0	57

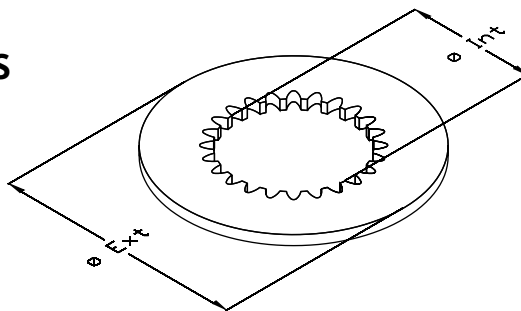
DENTADOS EXTERIORES EXTERNAL GEAR DISC



MECANIZADOS / MACHINED

REFERENCIA	PLANO	ø EXT	ø INT	Espesor	nº Dientes
PART Nº	DRAWING	ø OUT	ø IN	Thickness	Nº Teeth
l 37838 10 *	059-011	378	210	17,0	59
l 38067 10 *	088-003	380	240	16,0	88
l 38311 10 *	059-016	383	177	18,0	59
l 38335 10 *	059-008	383	177	16,4	59
l 38402 10 *	059-006	384	249	16	59
l 38423 10 *	059-013	384	248	15,9	59
l 10214 10 *	059-004	385	249	16	59
l 38412 10 *	059-005	385	211	16,0	59
l 38515 10 *	059-014	385	178	16	59
l 38534 10 *	059-017	385	178	20,0	59
l 38538 10 *	059-018	385	235	16,0	59
l 38601 10 *	059-010	386	213	15,9	59
l 38607 10 *	059-012	386	240	16,0	59
l 38620 10 *	090-007	386	271	12,8	90
l 38713 10 *	090-004	387	257	13,1	90
l 38734 10 *	054-003	387	138	15,4	54
l 39220 10 *	054-002	392	170	14,8	54
l 39411 10 *	069-007	394	251	12,8	69
l 39417 10 *	069-005	394	251	7,9	69
l 39439 10 *	090-005	394	278	14,0	90
l 39503 10 *	097-002	395	245	20,0	97
l 40119 10 *	062-001	401	254	16,0	62
l 40329 10 *	062-004	403	254	16,0	62
l 40406 10 *	062-003	404	255	16	62
l 40602 10 *	100-002	406	224	10,0	100
l 40712 10 *	062-002	407	251	16	62
l 41413 10 *	081-001	414	229	14,0	81
l 42011 10 *	060-014	420	310	15,0	60
l 42107 10 *	060-012	421	302	16,6	60
l 43514 10 *	071-006	435	290	10,0	71
l 43521 10 *	067-002	435	301	16,0	67
l 43529 10 *	085-001	435	245	15,0	85
l 43539 10 *	067-003	435	267	16	67
l 46002 10 *	075-007	460	260	24,0	75
l 46230 10 *	066-003	462	332	15,0	66
l 46237 10 *	066-010	462	329	15,0	66
l 46708 10 *	082-001	467	293	12,8	82
l 47608 10 *	066-006	476	330	16,0	66
l 48706 10 *	075-004	487	318	15,9	75
l 48737 10 *	114-001	487	245	23,0	114
l 49031 10 *	075-005	490	320	18,0	75
l 54707 10 *	078-001	547	388	18,0	78
l 56606 10 *	110-001	566	424	12,8	110
l 59726 10 *	148-001	597	435	5,0	148
l 63208 10 *	124-002	635	400	14,0	124
l 63711 10 *	124-001	637	407	15,8	124
l 63838 10 *	099-001	638	369	23,1	99
l 64006 10 *	097-001	640	364	6,5	87

DENTADOS INTERIORES INTERNAL GEAR DISC



DE MOLDE / *MOULDED*

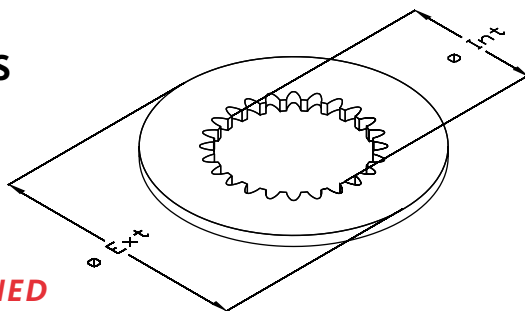
REFERENCIA	PLANO	ø EXT	ø INT	Espesor	nº Dientes
<i>PART Nº</i>	<i>DRAWING</i>	<i>ø OUT</i>	<i>ø IN</i>	<i>Thickness</i>	<i>Nº Teeth</i>
l 9917 10 *	D20	99	54	10,5	20
l 11940 10 *	D19	119	63	11	20
l 21605 10 *	026-002	216	125	4	26
l 22711 10 *	026-003	227	127	4	26
l 22729 10 *	030-001	227	148	4,6	30
l 25317 10 *	033-002	253	162	4,7	33
l 25325 10 *	033-003	253	162	4,0	33
l 27614 10 *	059-007	276	184	4,7	59
l 27608 10 *	038-001	276	189	4,9	38
l 35918 10 *	053-001	358	264	4,7	53
l 38118 10 *	058-001	381	291	4,8	58

MECANIZADOS / *MACHINED*

REFERENCIA	PLANO	ø EXT	ø INT	Espesor	nº Dientes
<i>PART Nº</i>	<i>DRAWING</i>	<i>ø OUT</i>	<i>ø IN</i>	<i>Thickness</i>	<i>Nº Teeth</i>
l 12518 10 *	011-004	125	42	13,0	11
l 12519 10 *	011-007	125	42	12,0	11
l 12540 10 *	011-006	125	45	4,5	11
l 4228 10 *	019-009	42	22	2,8	19
l 4305 10 *	003-014	43,5	25	3	17
l 5107 10 *	013-001	50	21	3,8	13
l 5416 10 *	017-001	54	24	3,3	17
l 6040 10 *	015-002	60	36	8	15
l 10179 10 *	015-001	60	34	8	15
l 6001 10 *	008-002	60	42	6,9	8
l 7623 10 *	008-001	76	42	9	8
l 7729 10 *	019-005	77	36	5,0	19
l 8039 10 *	011-005	80	31	10,0	11
l 8086 10 *	017-002	80	25	9,0	17
l 9023 10 *	019-002	90	36	8,0	19
l 9023 11 *	019-008	90	36	8,0	19
l 9226 10 *	015-009	92	38	5	15
l 9616 10 *	011-003	96	30,5	10,0	11
l 9627 10 *	020-002	96	59	11,0	20
l 9825 10 *	025-003	98	38	6	25
l 10030 10 *	010-001	100	39	7,0	10
l 10030 11 *	010-002	100	39	7,0	10
l 10732 10 *	015-005	107	55	10,0	15
l 10724 10 *	027-004	107	78	4,0	27
l 11228 10 *	000-503	112	44	16	32
l 11901 10 *	018-002	119	70	4,0	18
l 11940 10 *	0	119	63	11,0	20



DENTADOS INTERIORES INTERNAL GEAR DISC



MECANIZADOS / MACHINED

REFERENCIA	PLANO	ø EXT	ø INT	Espesor	nº Dientes
<i>PART Nº</i>	<i>DRAWING</i>	<i>ø OUT</i>	<i>ø IN</i>	<i>Thickness</i>	<i>Nº Teeth</i>
l 12602 10 *	015-007	126	56	5,5	15
l 14602 10 *	063-007	146	115	0,8	63
l 14911 10 *	015-003	149	62	10,0	15
l 14919 10 *	047-002	149	116	3,0	47
l 15021 10 *	011-002	150	53	14,0	11
l 15020 10 *	015-006	150	59	10,1	15
l 15229 10 *	012-005	152	91	4,0	12
l 15330 10 *	042-012	153	104	6,3	42
l 15510 10 *	019-007	155	35	3,0	19
l 15511 10 *	019-007C	155	35	5,0	19
l 16012 10 *	023-002	160	70	3,1	23
l 16209 10 *	019-010	162	76	10	19
l 16417 10 *	042-010	164	124	3,4	42
l 17907 10 *	039-002	179	112	2,25	39
l 18331 10 *	024-002	183	95	8,0	24
l 18402 10 *	024-002	184,5	96	6,5	24
l 18528 10 *	012-001	185	66	16,0	12
l 18833 10 *	012-003	188	66	17,0	12
l 20009 10 *	019-003	200	76	10,0	19
l 21605 10 *	026-002	216	125	4,0	26
l 21639 11 *	026-002	216	125,3	3,95	26
l 21927 10 *	063-010	219	157	3,5	63
l 22335 10 *	002-574	223	148	13	24
l 22711 10 *	026-003	227	127	4,0	26
l 22715 10 *	040-004	227	156	4,25	40
l 22730 10 *	040-009	227	157	4,2	40
l 22816 10 *	026-000	228	127	5	26
l 22828 10 *	030-001	228	148	4,45	30
l 23501 10 *	024-003	235	96	7,0	24
l 24506 10 *	025-002	245	119	4,0	25
l 25123 10 *	025-001	251	124	3,75	25
l 25125 10 *	033-001	251	163	4,9	33
l 25128 10 *	033-004	251	163	4,7	33
l 25133 10 *	033-004	251	163	4,7	33
l 25317 10 *	033-002	253	162	4,7	33
l 25409 10 *	055-003	254	136	9,5	55
l 27608 10 *	038-001	276	189	4,9	38
l 27700 10 *	038-001	277	188	4,45	38
l 27738 10 *	038-002	277	200	5,0	38
l 27829 10 *	038-002	278	187	5	38
l 30609 10 *	012-002C	306	46	10,0	12
l 30622 10 *	012-002	306	46	8,0	12
l 30616 10 *	015-004C	306	58	10,0	15
l 30634 10 *	015-004	306	58	8,0	15
l 32321 10 *	003-080	323	179,2	11	44
l 35002 10 *	019-004	350	70	12,7	19
l 35918 10 *	053-001	358	264	4,7	53
l 38118 10 *	058-001	381	291	4,8	58