



NEW!

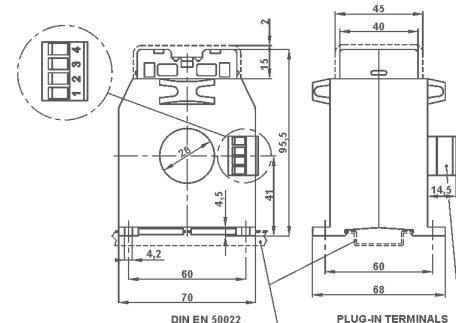
I sensori della serie TDB sono in grado di misurare correnti alternate e correnti continue con una banda DC-10kHz, ed una risoluzione fino ad 1mA. Essi hanno una funzione di Smagnetizzazione integrata con azzeramento del DC offset, che si attiva automaticamente ad ogni accensione del sensore o su comando del relè, che azzeri di fatto l'errore di misura dovuto a fattori quali: presenza di campi magnetici in DC (campo magnetico terrestre, magneti permanenti, bobine in DC, ...), derive in temperatura, urti o vibrazioni meccaniche. L'errore di misura della corrente RMS (AC+DC) è proporzionale alla corrente di linea e dipende dalla disposizione dei cavi passanti nel sensore ed alla disposizione e distanza dei cavi esterni adiacenti. Le impostazioni di  $I_{\Delta n} < 100mA$  saranno infatti possibili solo mediante centratura dei cavi e condizioni climatiche controllate (temperatura, vibrazioni, EMI)

TDB series sensors are able to measure AC and DC currents with a DC-10kHz bandwidth, and 1mA resolution. TDB sensors have an integrated degauss function with DC offset zeroing, which is automatically activated at Power On, or by relay command. This function sets to zero the DC current measuring errors (DC offset) caused by terrestrial magnetic field, permanent magnets, DC coil etc..., temperature drifts, mechanical shocks or vibrations. The measuring error of the RMS current (AC+DC) is proportional to the line current and it depends on the geometrical layout of the conductors passing through the sensor hole. It also depend on the distance and the geometrical layout of the nearby conductors passing outside the sensor hole. The  $I_{\Delta n}$  setting  $< 100mA$  will be possible only by centering the conductors and with controlled environment conditions (temperature, vibration, EMI).

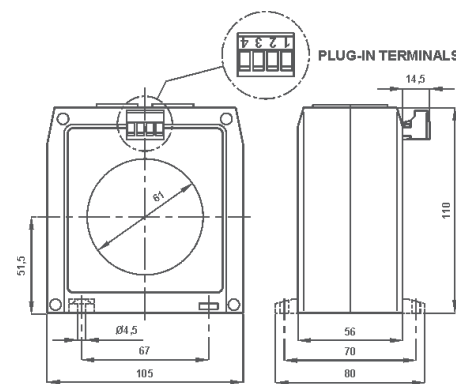
DATI TECNICI - Technical data

custodia in materiale termoplastico autoestinguente max corrente di linea nominale	self extinguishing thermoplastic material max. nominal line current	UL 94-V0 400A <sup>rms</sup>
misura corrente differenziale $I_{\Delta}$ range completo di misura	residual current measure $I_{\Delta}$ measure full range	Monofase o Trifase con o senza neutro Single-phase or 3phase with or without neutral Tipo / Type B - True RMS TDB...3CM: $I_{\Delta} 1mA \pm 1,5Aac - \pm 2,1Adc$ TDB...003: $I_{\Delta} 10mA \pm 15Aac - \pm 21Adc$
larghezza di banda smagnetizzazione sensore DC offset dopo smagnetizzazione DC offset deriva in temperatura	bandwidth sensor degauss DC offset after degauss DC offset over temperature	DC- 10kHz (-3dB) impulso di tensione 500ms / 500ms voltage pulse $< \pm 1mAdc$ $< \pm 100\mu Adc / ^\circ C$ ( $< \pm 6mAdc @ 85^\circ C$ ) [ $-15^\circ C...+25^\circ C...+85^\circ C$ ]
Errore proporzionale alla corrente di linea con cavi centrati connessioni sensore cavo sensore schermo massima lunghezza sicurezza elettrica max tensione nominale primaria tensione di riferimento per l'isolamento tensione di prova Immunità: sequenze di test	line current error with centred cables sensor connections sensor cable shield maximum lenght safety maximum primary voltage insulation reference voltage test voltage immunity: test sequences	$< 30\mu A/A$ ( $< 3mA^{rms} @ 100A$ ) 4 fili/wires [+Vcc, GND, Vref, Vin] 4 fili/wires 1mm <sup>2</sup> ambienti con alte EMI / high EMI environments 10m con schermo / with shield IEC 61869-1 720Vac 0,72 kV 3 kV x 1' 50 Hz MIV - EN 60947-2 allegato/annex M EN 62423 (2013) paragrafo/clause 9.1.5
grado di protezione temperatura di funzionamento temperatura di magazzino costruito a norme	protection degree operating temperature storage temperature manufactured according to	IP20 0...+50°C, U.R. / R.H. <90% n.c. -20...+70°C IEC/EN 61869-1

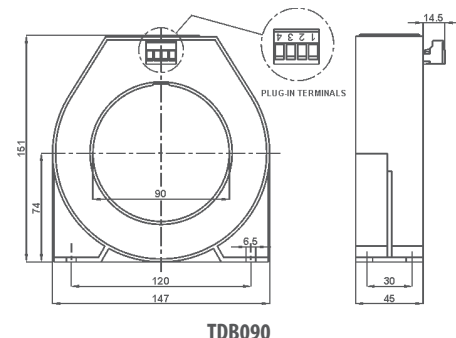
DIMENSIONI - Dimension



TDB028



TDB060



TDB090

In dotazione piedini di fissaggio ad innesto - supplied plug-in fixing feet

CODICI DI ORDINAZIONE - Ordering codes

SENSORI - Sensor	TDB	---	---
Dimensioni - Size:	Ø 28 mm	028	
	Ø 60 mm	060	
	Ø 90 mm	090	
Corrente - Current:	30-300mA	3CM	
	300mA-3A	003	

RELE' DIFFERENZIALI DI TERRA e SENSORI TOROIDALI TIPO "B"  
Earth leakage relays and toroidal sensors type "B"

NEW!



Viale Europa, 12 - 20093 Cologno M.se (MI) - ITALY  
Tel. ++39.02.27.30.28.28  
Fax ++39.02.25.39.15.18

Made in Italy

www.frer.it  
frersale@frer.it - frerexport@frer.it





I relè differenziali di terra Tipo B della serie X...DB3 sono stati progettati per rilevare in modo intuitivo e automatico le correnti di fuga di tipo continuo, alternato e ad alta frequenza. La loro particolarità è quella di permettere un controllo continuo e immediato, attraverso il display multicolore, dello stato di isolamento. Funzioni principali:

- Indicazione digitale continua della corrente dispersa: RMS totale, DC, AC fondamentale, AC alte frequenze
- Doppia soglia, RMS totale e solo componente DC
- Orologio interno con memorizzazione ultimi 10 eventi
- RS485 Modbus RTU, Misure, archivio eventi, oscilloscopio
- Filtro in frequenza antifibrillazione con antiincendio 300mA selezionabile
- Misure in AC fino 10kHz.
- Memorizzazione corrente di intervento
- Filtro 3<sup>^</sup> armonica selezionabile

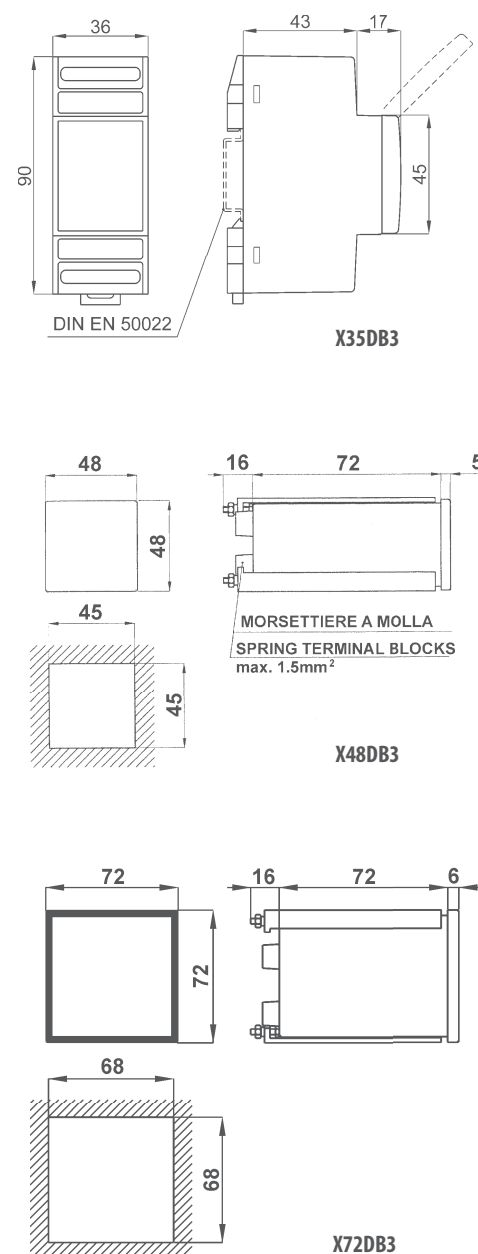
The X...DB3 series earth leakage relays type B are designed to measure the DC, AC and high frequency leakage current. Thanks to their distinctive feature (the displaying of the leakage current) it is possible to continuously monitor the insulation state and to program the preventive maintenance in order to avoid unexpected power breaks. Main functions:

- Continuous digital indication of the leakage current: total RMS, AC fundamental, AC high frequency
- Double threshold: total RMS and DC component
- Internal clock and storage of the last 10 events
- RS485 Modbus RTU, measurements, event archive, scope
- Selectable 3rd harmonic filter
- AC measurements up to 10kHz
- Storing of the intervention current values
- Selectable 3rd harmonic filter

DATI TECNICI - Technical data

display	display	LCD retroilluminato multicolore multicolor backlight LCD
visualizzazione massima	maximum indication	3 cifre / digits
posizione punto decimale	dot point position	automatica / automatic
barra grafica	bargraph	10 livelli / levels (0-100% IΔn)
misura corrente differenziale IΔ	residual current measure IΔ	tipo / type B - TRMS
aggiornamento letture	display refresh	500ms (valore medio / average value)
risposta in frequenza	measurement bandwidth	DC; 2,5Hz - 10kHz
precisione di base	base precision	+/- 0,5%
filtro in frequenza	selectable	IEC 62423, VDE 0664-T-100
antifibrillazione selezionabile	antifibrillation LPF	protezione antiincendio/fire protection 300mA
filtro in frequenza	selectable	IEC 62423, VDE 0664-T-100
3 <sup>^</sup> armonica selezionabile	3rd harmonic LPF	Attenuazione / attenuation 80% @ 150Hz
regolazione corrente differenziale di intervento IΔn	residual actuating current setting IΔn	30mA ÷ 500mA; 300mA ÷ 5A
regolazione corrente diff. di non intervento IΔno	residual non-actuating current setting IΔno	80% - 98% IΔn
regolazione tempo limite di non intervento Δtno	limiting non-actuating time setting Δtno	istantaneo / instantaneous 20ms - 30s
curva di intervento tempo inverso selezionabile	selectable inverse time-current characteristic	istantaneo / instantaneous
		IΔn = 30mA (IEC60947-2 Tab.B.1)
		selettivo / selective 60ms
		IΔn > 30mA (IEC60947-2 Tab.B.2)
		ritardato / delayed 20ms-30s IΔn > 30mA
curva di intervento tempo costante selezionabile	selectable constant time-current characteristic	istantaneo / instantaneous 20ms
		IΔn = 30mA (IEC60947-2 Tab.B.1)
		ritardato / delayed 20ms-30s IΔn > 30mA
regolaz. corrente differenziale di intervento IΔn <sup>DC</sup> (componente DC)	residual actuating current setting IΔn <sup>DC</sup> (DC component)	5%-100% IΔn <sup>DC</sup> (min. 6mAdc)
riarmo automatico intervento contatto di d'intervento	automatic trip retry	0-10 tentativi / retries
carico nominale	nominal load	SPDT (COM, NO, NC) 6A, 250Vac AC1; 6A, 24Vdc DC1 3A, 250Vac AC15; 2A, 24Vdc DC13 (IEC60947-5-1)
sicurezza	safety	standard (ND) or positive (NE)
isolamento e sicurezza elettrica	insulation and safety	IEC 61010-1, IEC 60947-1
temperatura di funzionamento	operating temperature	0...+25...+50°C
temperatura di magazzino	storage temperature	-30...+70°C
custodia in materiale termoplastico autoestinguente	self extinguishing thermoplastic material	UL 94-V0
grado di protezione custodia	protection degree for housing	IP52
grado di protezione morsetti	protection degree for terminals	IP20
costruzione a norme	according to	EN 60947-2 Allegato / Annex M (2007) EN 62423 (2013)

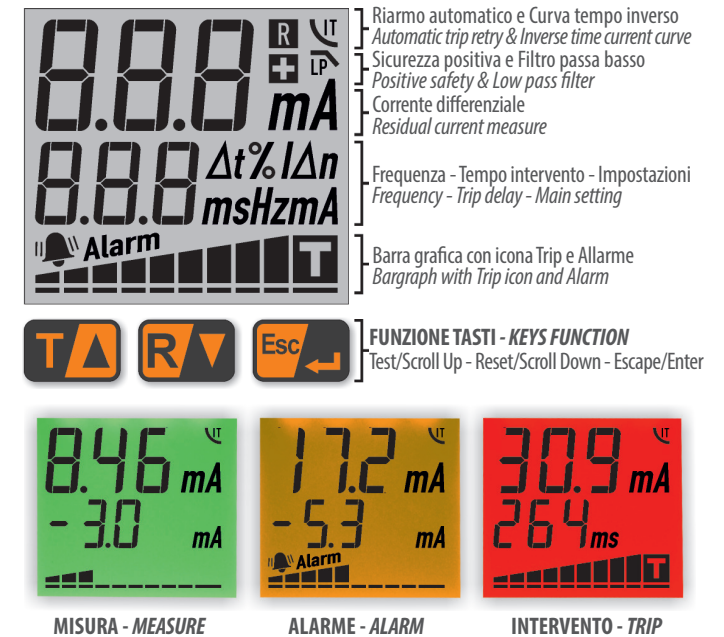
DIMENSIONI - Dimension



DATI TECNICI AGGIUNTIVI - Additional technical data

test automatico	automatic sensor connection test	impulso di tensione / voltage pulse
presenza sensore	sensor degauss	imp. tensione/voltage pulse: 500ms
smagnetizzazione sensore	Alarm	SPDT (COM, NO) - Optional X35DB3/X48DB3
Alarme	Alarm	SPDT (COM, NO, NC) - Standard X72DB3
regolazione Alarme	Alarm setting	OFF - 5 ÷ 100% IΔn
ritardo di attivazione	activation delay	come intervento / as Trip - 20ms ÷ 30s
ritardo di rilascio	release delay	LATCH - 20ms ÷ 30s
funzioni speciali	special function	richiusura/reclose; 2 <sup>nd</sup> Trip and IΔn <sup>DC</sup>
carico nominale relè	relay nominal load	6A, 250Vac AC1; 6A, 24Vdc DC1 3A, 250Vac AC15; 2A, 24Vdc DC13 (IEC 60947-5-1)
carico nominale photo-mos	photo-mos nominal load	100mA, 250Vac/dc (CAT II) 150Vac/dc (CAT III)
sicurezza	safety	350Vpk (including overvoltage)
Test-Reset Input (opzione)	Test-Reset Input (option)	standard (ND) or positive (NE)
Modbus RTU (opzione)	Modbus RTU (option)	Segnale / command > 2s
Baud Rate	Baud Rate	RS485 isolata/insulated, A+, B-
parametri programmabili	programmable parameters	9600, 19200 bps
indirizzo programmabile	programmable address	Parity and Stop bits
funzione oscilloscopio	scope function	1 ÷ 247
Orologio (opzione)	Real Time Clock (option)	120 campioni/samples (12bit)
mem. archivio eventi	Archive event store	con scala Ampiezza e tempi with amplitude and time scales
		RTC con/with Battery backup
		ultimi 10 eventi, con Timestamp
		last 10 events, with Timestamp

VISUALIZZAZIONI - Displaying



CODICI DI ORDINAZIONE - Ordering codes

RELÈ - Relays	X__DB3	---	---	---	---
Dimensioni - Size:	2 mod. DIN	X35DB3			
	48 x 48 mm	X48DB3			
	72 x 72 mm	X72DB3			
Frequenza Nominale - Nominal Frequency:	DC & 50-60Hz		4DC		
	DC & 400Hz		QDC		
Opzioni - Options:	Test Reset Input (X35... - X48...)			R10	
	RS485 Modbus RTU (X35... - X48...)			M10	
	Photo-mos Alarm (X35... - X48...)			X1L	
	Relè Alarm (X35... - X48...)			X11	
	Test Reset Input (X72...)			R11	
	RS485 Modbus RTU + Test Reset Input (X72...)			B11	
Alimentazione - Aux. supply voltage:	230Vac (±10% 45÷65Hz)				2
	20÷60Vac/dc				L
	80÷260Vac/dc				H
Orologio - Real Time Clock:	No				
	Si - Yes				C

SCHEMI DI INSERIZIONE - Wiring diagrams

