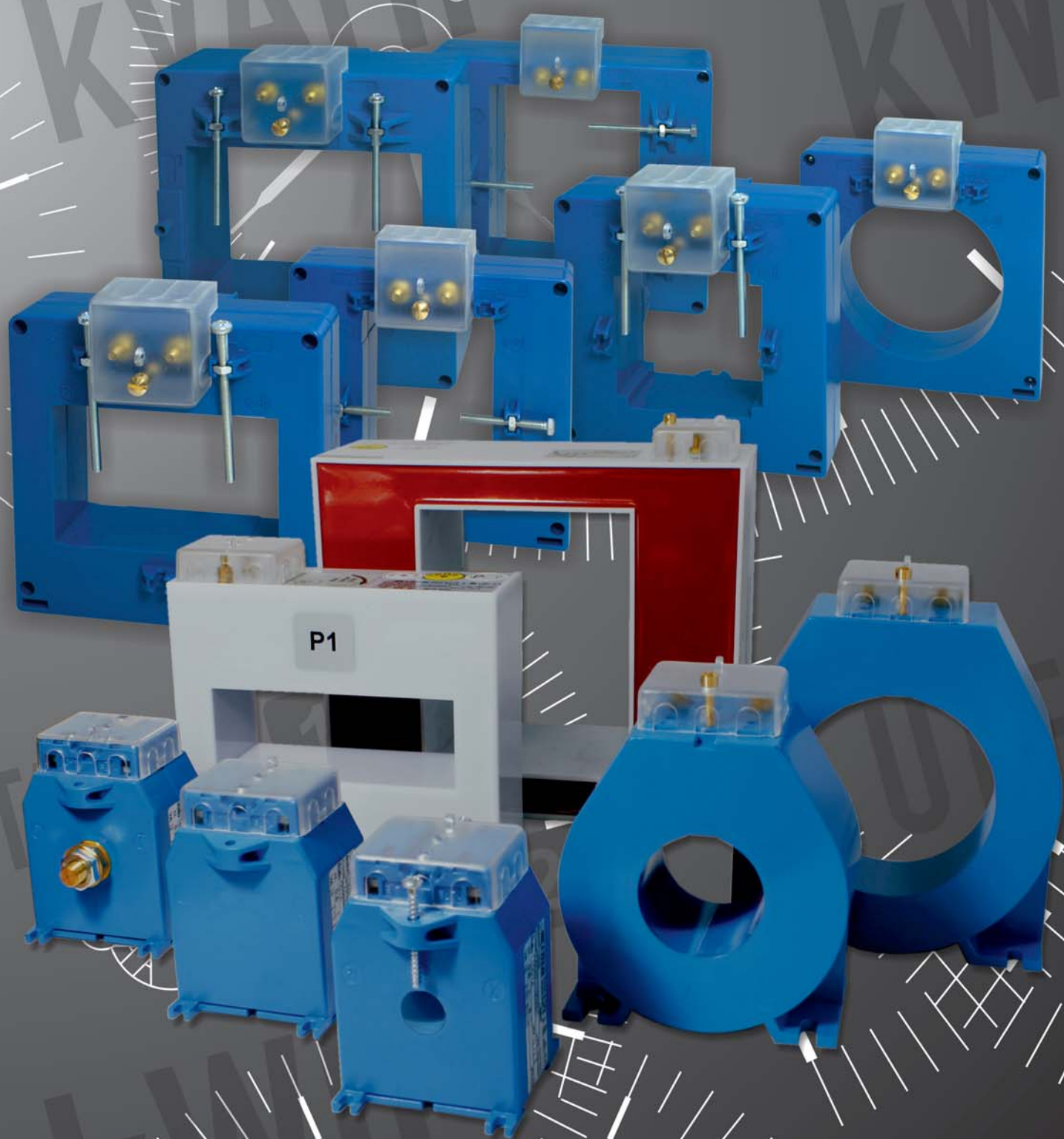


NEW

NUOVI TRASFORMATORI DI CORRENTE NEW CURRENT TRANSFORMERS



SEFRER[®]

TAC003



T.A. DI MISURA A PRIMARIO AVVOLTO PRIMARY WOUND MEASURING CT's

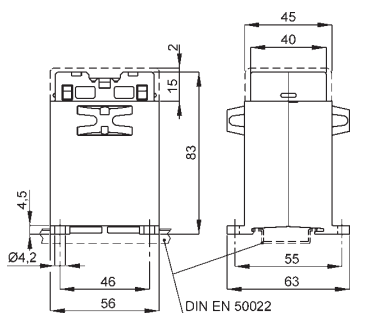
DATI TECNICI

custodia in materiale
termoplastico autoestinguente
frequenza funzionamento
autoconsumo minimo
tensione di riferimento per
l'isolamento
tensione di prova
isolamento
grado di protezione
sovracorrente permanente
corrente termica di breve
durata nominale (I th)
corrente dinamica nominale (I dyn)
fattore di sicurezza
max. potenza dissipata (portata max.)
temperatura di funzionamento
temperatura di magazzino
costruzione a norme

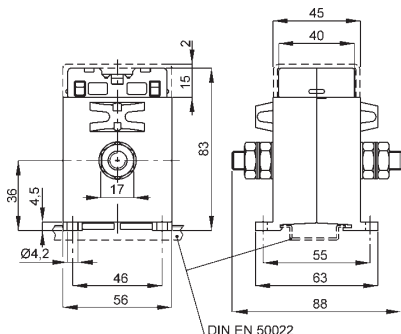
terminali secondari integrati

TECHNICAL DATA

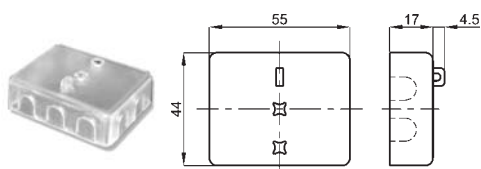
self extinguishing
thermoplastic material
operating frequency
min. rated burden
insulation reference
voltage
test voltage
insulation
protection degree
continuous overcurrent
rated short-time thermal
current (I th)
rated dynamic current (I dyn)
safety factor
max. power dissipation (max range value)
operating temperature
storage temperature
manufactured according to
UL94-V0
50+60 Hz
3VA
0,72 kV
3 kV x 1' 50 Hz
classe E
IP 20
1,2 In
60 In
2,5 x I th
N ≤ 5
≤ 2W
-25 +50 °C
-40 +80 °C
IEC/EN 61869-1,
IEC/EN 61869-2
integrated secondary terminals
6 mm²



1 - 25A kg 0,3 - 0,35



30 - 100A kg 0,3- 0,35



Opzione - Coprimorsetti cod. 9SBMCTA
Option - Terminals cover cod. 9SBMCTA

TA di MISURA - MEASURING CT

RAPPORTO RATIO	PRESTAZIONI - BURDENS VA		CODICE CODE
	cl. 0,5	cl. 1	
5/5 A	3	6	TAC003005X05
10/5 A	3	6	TAC003010X05
15/5 A	3	6	TAC003015X05
20/5 A	3	6	TAC003020X05
25/5 A	3	6	TAC003025X05
30/5 A	3	6	TAC003030X05
40/5 A	3	6	TAC003040X05
50/5 A	3	6	TAC003050X05
60/5 A	3	6	TAC003060X05
80/5 A	3	6	TAC003080X05
100/5 A	3	6	TAC003100X05

NOTA: i TA indicati nelle tabelle sono disponibili anche con secondario 1A, le prestazioni rimangono invariate. Il codice di ordinazione si ottiene sostituendo la cifra 1 alla cifra 5.

NOTE: All CT's are available also with secondary 1A. Burdens are the same as the 5A types. The ordering code changes figure 5 with 1

Esempio / Example:

TA.....05V (secondario / secondary 5A) - TA.....01V (secondario / secondary 1A)

TAC008



T.A. A PRIMARIO AVVOLTO PRIMARY WOUND CT'S

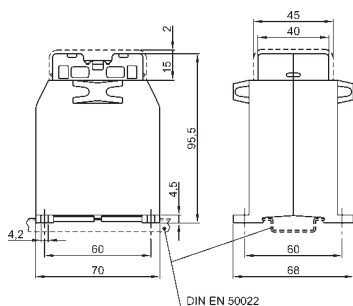
DATI TECNICI

custodia in materiale termoplastico autoestinguente
frequenza funzionamento autoconsumo minimo
tensione di riferimento per l'isolamento
tensione di prova
isolamento
grado di protezione
sovracorrente permanente
corrente termica di breve durata nominale (I_{th})
corrente dinamica nominale (I_{dyn})
temperatura di funzionamento
temperatura di magazzino
costruzione a norme terminali secondari integrati

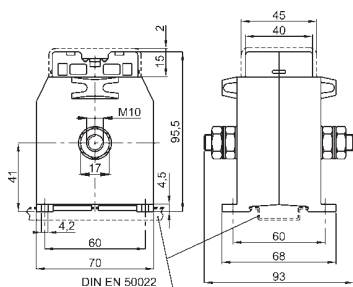
TECHNICAL DATA

self extinguishing thermoplastic material
operating frequency
min. rated burden
insulation reference
voltage
test voltage
insulation
protection degree
continuous overcurrent
rated short-time thermal current (I_{th})
rated dynamic current (I_{dyn})
operating temperature
storage temperature
manufactured according to
integrated secondary terminals

UL94-V0
50+60 Hz
3VA
0,72 kV
3 kV x 1' 50 Hz
classe E
IP 20
1,2 In
60 In
2,5 x I th
-25 +50 °C
-40 +80 °C
IEC/EN 61869-1, IEC/EN 61869-2
6 mm²



1 - 30A
kg 0,35 - 0,40



40 - 100A
kg 0,35 - 0,40

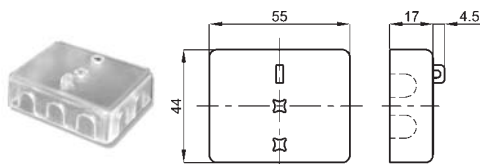
NOTA: i TA indicati nelle tabelle sono disponibili anche con secondario 1A, le prestazioni rimangono invariate. Il codice di ordinazione si ottiene sostituendo la cifra 1 all'ultimo carattere.

NOTE: All CT's are available also with secondary 1A. Burdens are the same as the 5A types. The ordering code changes the last figure with 1

Esempio / Example:

TA.....05 (secondario / secondary 5A)

TA.....01 (secondario / secondary 1A)



Opzione - Coprimorsetti cod. 9SBMCTA
Option - Terminals cover cod. 9SBMCTA

TA di MISURA - MEASURING CT

RAPPORTO RATIO	cl. 0,5		cl. 1		CODICE - CODE
	VA				
5/5 A	8		13		TAC008005X05
10/5 A	8		13		TAC008010X05
15/5 A	8		13		TAC008015X05
20/5 A	8		13		TAC008020X05
25/5 A	8		13		TAC008025X05
30/5 A	8		13		TAC008030X05
40/5 A	8		13		TAC008040X05
50/5 A	8		13		TAC008050X05
60/5 A	8		13		TAC008060X05
80/5 A	8		13		TAC008080X05

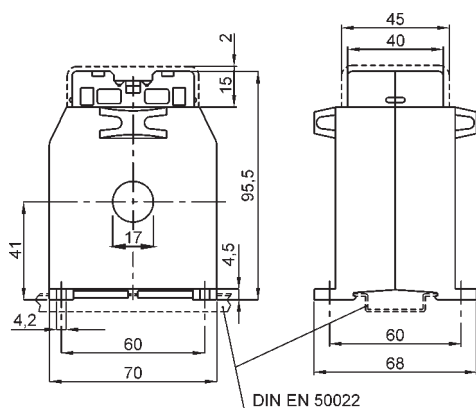
TA di PRECISIONE - HIGH ACCURACY CT

RAPPORTO RATIO	cl. 0,5S		cl. 0,2		cl. 0,2S	
	VA	CODICE - CODE	VA	CODICE - CODE	VA	CODICE - CODE
5/5 A	5	TAC008005Y05	5	TAC008005J05	2,5	TAC008005S05
10/5 A	5	TAC008010Y05	5	TAC008010J05	2,5	TAC008010S05
15/5 A	5	TAC008015Y05	5	TAC008015J05	2,5	TAC008015S05
20/5 A	5	TAC008020Y05	5	TAC008020J05	2,5	TAC008020S05
25/5 A	5	TAC008025Y05	5	TAC008025J05	2,5	TAC008025S05
30/5 A	5	TAC008030Y05	5	TAC008030J05	2,5	TAC008030S05
40/5 A	5	TAC008040Y05	5	TAC008040J05	2,5	TAC008040S05
50/5 A	5	TAC008050Y05	5	TAC008050J05	2,5	TAC008050S05
60/5 A	5	TAC008060Y05	5	TAC008060J05	2,5	TAC008060S05
80/5 A	5	TAC008080Y05	5	TAC008080J05	2,5	TAC008080S05

TA di PROTEZIONE - PROTECTION CT

RAPPORTO RATIO	cl. 5P5		cl. 5P10	
	VA	CODICE - CODE	VA	CODICE - CODE
5/5 A	2,5	TAC008005K05	2	TAC008005L05
10/5 A	2,5	TAC008010K05	2	TAC008010L05
15/5 A	2,5	TAC008015K05	2	TAC008015L05
20/5 A	2,5	TAC008020K05	2	TAC008020L05
25/5 A	2,5	TAC008025K05	2	TAC008025L05
30/5 A	2,5	TAC008030K05	2	TAC008030L05
40/5 A	2,5	TAC008040K05	2	TAC008040L05
50/5 A	2,5	TAC008050K05	2	TAC008050L05
60/5 A	2,5	TAC008060K05	2	TAC008060L05
80/5 A	2,5	TAC008080K05	2	TAC008080L05

TAC071



kg 0,55 - 0,75

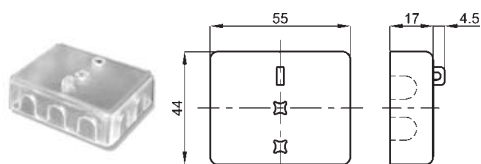
NOTA: i TA indicati nelle tabelle sono disponibili anche con secondario 1A, le prestazioni rimangono invariate. Il codice di ordinazione si ottiene sostituendo la cifra 1 all'ultimo carattere.

NOTE: All CT's are available also with secondary 1A. Burdens are the same as the 5A types. The ordering code changes the last figure with 1

Esempio / Example:

TA.....05 (secondario / secondary 5A)

TA.....01 (secondario / secondary 1A)



Opzione - Coprimorsetti cod. 9SBMCTA
Option - Terminals cover cod. 9SBMCTA

T.A. A CAVO PASSANTE Ø 17 Ø17 CABLE PASSING CT's

DATI TECNICI

custodia in materiale termoplastico autoestinguente
 frequenza funzionamento
 autoconsumo minimo
 tensione di riferimento per l'isolamento
 tensione di prova
 isolamento
 grado di protezione
 sovracorrente permanente
 corrente termica di breve durata nominale (I th)
 corrente dinamica nominale (I dyn)
 temperatura di funzionamento
 temperatura di magazzino
 costruzione a norme terminali secondari integrati

TECHNICAL DATA

self extinguishing thermoplastic material
 operating frequency
 min. rated burden
 insulation reference voltage
 test voltage
 insulation
 protection degree
 continuous overcurrent
 rated short-time thermal current (I th)
 rated dynamic current (I dyn)
 operating temperature
 storage temperature
 manufactured according to integrated secondary terminals

UL94-V0
 50+60 Hz
 3VA
 0,72 kV
 3 kV x 1' 50 Hz
 classe E
 IP 20
 1,2 In
 60 In
 2.5 x I th
 -25 +50 °C
 -40 +80 °C
 IEC/EN 61869-1, IEC/EN 61869-2
 6 mm²

TA di MISURA - MEASURING CT

RAPPORTO RATIO	PRESTAZIONI - BURDENS VA			CODICE CODE
	cl. 0,5	cl. 1	cl. 3	
30/5 A		1	2	TAC071030X05
40/5 A		2	3	TAC071040X05
50/5 A	1	2,5	4,5	TAC071050X05
60/5 A	1,5	3,5	5	TAC071060X05
80/5 A	3	5	7,5	TAC071080X05
100/5 A	6	10	12,5	TAC071100X05
120/5 A	10	12,5	15	TAC071120X05
150/5 A	12,5	17,5	20	TAC071150X05

TA di PRECISIONE - HIGH ACCURACY CT

RAPPORTO RATIO	cl. 0,5S		cl. 0,2		cl. 0,2S	
	VA	CODICE - CODE	VA	CODICE - CODE	VA	CODICE - CODE
40/5 A	1	TAC071040Y05				
50/5 A	2	TAC071050Y05				
60/5 A	2,5	TAC071060Y05				
80/5 A	3,5	TAC071080Y05	1,5	TAC071080J05	1	TAC071080S05
100/5 A	5	TAC071100Y05	2	TAC071100J05	2	TAC071100S05
120/5 A	6	TAC071120Y05	5	TAC071120J05	3,5	TAC071120S05
150/5 A	7,5	TAC071150Y05	6	TAC071150J05	6	TAC071150S05

TA di PROTEZIONE - PROTECTION CT

RAPPORTO RATIO	cl. 5P5		cl. 5P10	
	VA	CODICE - CODE	VA	CODICE - CODE
30/5 A	1,5	TAC071030K05		
40/5 A	2	TAC071040K05		
50/5 A	2,5	TAC071050K05		
60/5 A	3	TAC071060K05	1	TAC071060L05
80/5 A	4	TAC071080K05	1,5	TAC071080L05
100/5 A	5	TAC071100K05	2	TAC071100L05
120/5 A	5	TAC071120K05	2	TAC071120L05
150/5 A	6	TAC071150K05	2,5	TAC071150L05



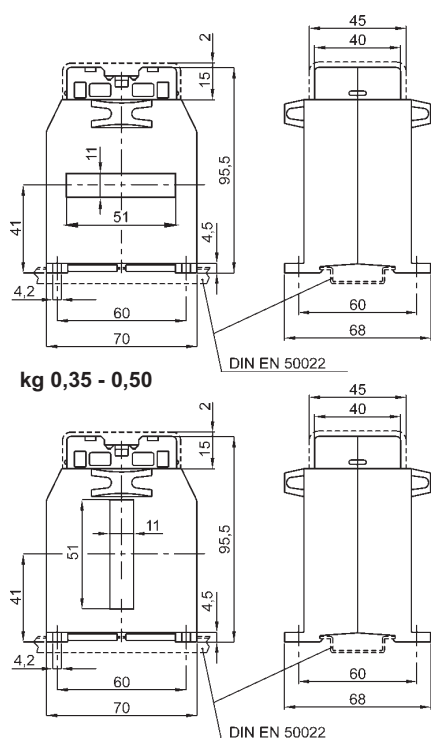
DATI TECNICI

custodia in materiale termoplastico autoestinguente
 frequenza funzionamento
 tensione di riferimento per l'isolamento
 tensione di prova
 isolamento
 grado di protezione
 sovracorrente permanente
 corrente termica di breve durata nominale (I th)
 corrente dinamica nominale (I dyn)
 fattore di sicurezza
 max. potenza dissipata (portata max.)
 temperatura di funzionamento
 temperatura di magazzino
 costruzione a norme
 terminali secondari integrati

TECHNICAL DATA

self extinguishing thermoplastic material
 operating frequency
 insulation reference voltage
 test voltage
 insulation
 protection degree
 continuous overcurrent
 rated short-time thermal current (I th)
 rated dynamic current (I dyn)
 safety factor
 max. power dissipation (max range value)
 operating temperature
 storage temperature
 manufactured according to
 integrated secondary terminals

UL94-V0
 50+60 Hz
 0,72 kV
 3 kV x 1' 50 Hz
 classe E
 IP 20
 1,2 In
 60 In
 2,5 x I th
 N ≤ 5
 ≤ 10W
 -25 +50 °C
 -40 +80 °C
 IEC/EN 61869-1, IEC/EN 61869-2
 6 mm²



kg 0,35 - 0,50

TA di MISURA - MEASURING CT

RAPPORTO RATIO	PRESTAZIONI - BURDENS VA			CODICE CODE
	cl. 0,5	cl. 1	cl. 3	
200/5 A		2	3	TAC050200X05
250/5 A	1,5	3	3,5	TAC050250X05
300/5 A	3	4	4,5	TAC050300X05
400/5 A	4	5	6	TAC050400X05
500/5 A	5	6	7	TAC050500X05
600/5 A	6	8	9	TAC050600X05
800/5 A	8	10	11	TAC050800X05
1000/5 A	10	12	13	TAC0501K0X05
1200/5 A	12	14	15	TAC0501K2X05

NOTA: i TA indicati nelle tabelle sono disponibili anche con secondario 1A, le prestazioni rimangono invariate. Il codice di ordinazione si ottiene sostituendo la cifra 1 alla cifra 5.

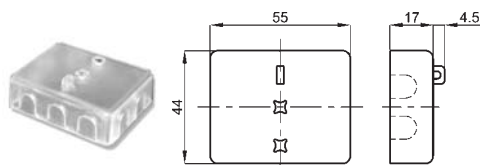
NOTE: All CT's are available also with secondary 1A. Burdens are the same as the 5A types. The ordering code changes figure 5 with 1

Esempio / Example:

TA.....05V (secondario / secondary 5A) - TA.....01V (secondario / secondary 1A)

A richiesta è disponibile la versione con passaggio barra verticale.

On request vertical busbar passing type available.



Opzione - Coprimorsetti cod. 9SBMCTA
Option - Terminals cover cod. 9SBMCTA

TAT050



T.A. RESINATO A CAVO PASSANTE Ø 50 RESIN ENCAPSULATED Ø 50 CABLE PASSING CT's

DATI TECNICI

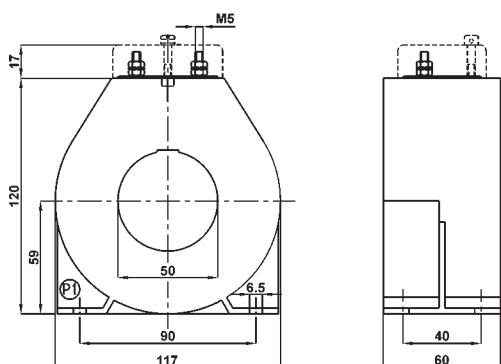
custodia in materiale termoplastico autoestinguente inglobato in resina sintetica termoindurente
 frequenza funzionamento
 tensione di riferimento per l'isolamento
 tensione di prova
 grado di protezione
 grado di protezione con coprimorsetti
 sovracorrente permanente
 corrente termica di breve durata nominale (I th)
 corrente dinamica nominale (I dyn)
 temperatura di funzionamento
 temperatura di magazzino
 costruzione a norme

TECHNICAL DATA

housing: self extinguishing thermoplastic material, synthetic thermosetting resin encapsulation
 operating frequency
 insulation reference
 voltage
 test voltage
 protection degree
 protection degree with terminal covers
 continuous overcurrent
 rated short-time thermal current (I th)
 rated dynamic current (I dyn)
 operating temperature
 storage temperature
 manufactured according to

secondo/according to UL94-V0
 50+60 Hz
 0,72 kV
 3 kV x 1' 50 Hz
 IP 00
 IP 20
 1,2 In
 80 In
 2,5 x I th
 -25 +50 °C
 -40 +80 °C
 IEC/EN 61869-1, 61869-2

TA di MISURA - MEASURING CT



kg 1,100 - 2,150

RAPPORTO RATIO	PRESTAZIONI - BURDENS VA		CODICE CODE
	cl. 0,5	cl. 1	
100/5 A	3	5	TAT050100X05
150/5 A	5	10	TAT050150X05
200/5 A	15	25	TAT050200X05
250/5 A	15	25	TAT050250X05
300/5 A	15	25	TAT050300X05
400/5 A	15	25	TAT050400X05
500/5 A	15	25	TAT050500X05
600/5 A	15	25	TAT050600X05

TA di PRECISIONE - HIGH ACCURACY CT

RAPPORTO RATIO	cl. 0,5S		cl. 0,2		cl. 0,2S	
	VA	CODICE CODE	VA	CODICE CODE	VA	CODICE CODE
200/5 A			5	TAT050200J05	1,5	TAT050200S05
250/5 A			5	TAT050250J05	5	TAT050250S05
300/5 A	1	TAT050300Y05	5	TAT050300J05	6	TAT050300S05
400/5 A	2	TAT050400Y05	5	TAT050400J05	6	TAT050400S05
500/5 A	3	TAT050500Y05	5	TAT050500J05	6	TAT050500S05
600/5 A	5	TAT050600Y05	5	TAT050600J05	6	TAT050600S05

TA di PROTEZIONE - PROTECTION CT

RAPPORTO RATIO	cl. 5P5		cl. 5P10		cl. 5P15		cl. 5P20	
	VA	CODICE CODE	VA	CODICE CODE	VA	CODICE CODE	VA	CODICE CODE
100/5 A	5	TAT050100K05	2,5	TAT050100L05	1,5	TAT050100M05	1	TAT050100N05
150/5 A	5	TAT050150K05	3,5	TAT050150L05	2	TAT050150M05	1,5	TAT050150N05
200/5 A	7,5	TAT050200K05	5	TAT050200L05	2,5	TAT050200M05	2,5	TAT050200N05
250/5 A	7,5	TAT050250K05	6	TAT050250L05	3	TAT050250M05	3	TAT050250N05
300/5 A	7,5	TAT050300K05	7,5	TAT050300L05	4	TAT050300M05	3,5	TAT050300N05
400/5 A	10	TAT050400K05	7,5	TAT050400L05	5	TAT050400M05	5	TAT050400N05
500/5 A	10	TAT050500K05	10	TAT050500L05	5	TAT050500M05	5	TAT050500N05
600/5 A	10	TAT050600K05	10	TAT050600L05	6	TAT050600M05	5	TAT050600N05
800/5 A	12,5	TAT050800K05	10	TAT050800L05	6	TAT050800M05	5	TAT050800N05
1000/5 A	15	TAT0501K0K05	10	TAT0501K0L05	7,5	TAT0501K0M05	5	TAT0501K0N05

NOTA: i TA indicati nelle tabelle sono disponibili anche con secondario 1A, le prestazioni rimangono invariate. Il codice di ordinazione si ottiene sostituendo la cifra 1 all'ultimo carattere.

NOTE: All CT's are available also with secondary 1A. Burdens are the same as the 5A types. The ordering code changes the last figure with 1

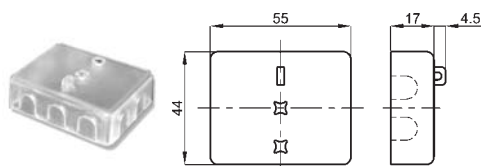
Esempio / Example:

TA.....05 (secondario / secondary 5A)

TA.....01 (secondario / secondary 1A)

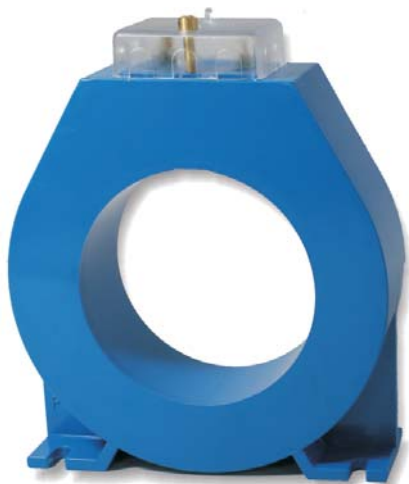


Disponibili a richiesta anche per misura di corrente omopolare. Per codici ordinazione: ☎
 Available on request also for homopolar current measurement. Ordering code: ☎



Opzione - Coprimorsetti cod. 9SBMCTA
Option - Terminals cover cod. 9SBMCTA

TAT090



T.A. RESINATO A CAVO PASSANTE Ø 90 RESIN ENCAPSULATED Ø 90 CABLE PASSING CT's

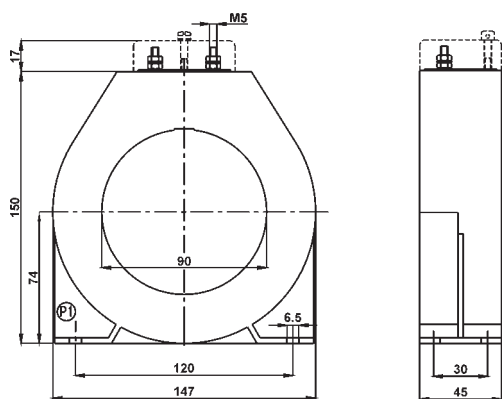
DATI TECNICI

custodia in materiale termoplastico autoestinguente inglobato in resina sintetica termoindurente
frequenza funzionamento
tensione di riferimento per l'isolamento
tensione di prova
grado di protezione
grado di protezione con coprimorsetti
sovracorrente permanente
corrente termica di breve durata nominale (I th)
corrente dinamica nominale (I dyn)
temperatura di funzionamento
temperatura di magazzino
costruzione a norme

TECHNICAL DATA

housing: self extinguishing thermoplastic material, synthetic thermosetting resin encapsulation
operating frequency
insulation reference
voltage
test voltage
protection degree
protection degree with terminal covers
continuous overcurrent
rated short-time thermal current (I th)
rated dynamic current (I dyn)
operating temperature
storage temperature
manufactured according to

secondo/according to UL94-V0
50+60 Hz
0,72 kV
3 kV x 1' 50 Hz
IP 00
IP 20
1,2 In
80 In
2,5 x I th
-25 +50 °C
-40 +80 °C
IEC/EN 61869-1, 61869-2



kg 0,900 - 1,150

NOTA: i TA indicati nelle tabelle sono disponibili anche con secondario 1A, le prestazioni rimangono invariate. Il codice di ordinazione si ottiene sostituendo la cifra 1 all'ultimo carattere.

NOTE: All CT's are available also with secondary 1A. Burdens are the same as the 5A types. The ordering code changes the last figure with 1

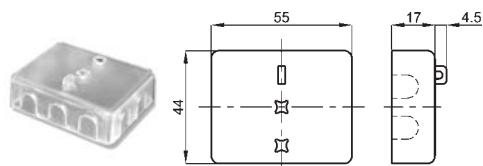
Esempio / Example:

TA.....05 (secondario / secondary 5A)

TA.....01 (secondario / secondary 1A)



Disponibili a richiesta anche per misura di corrente omopolare. Per codici ordinazione: ☎
Available on request also for homopolar current measurement. Ordering code: ☎



Opzione - Coprimorsetti cod. 9SBMCTA
Option - Terminals cover cod. 9SBMCTA

TA di MISURA - MEASURING CT

RAPPORTO RATIO	PRESTAZIONI - BURDENS VA		CODICE CODE
	cl. 0,5	cl. 1	
600/5 A	15	20	TAT090600X05
800/5 A	15	25	TAT090800X05
1000/5 A	15	25	TAT0901K0X05
1200/5 A	15	20	TAT0901K2X05
1500/5 A	15	20	TAT0901K5X05
2000/5 A	15	25	TAT0902K0X05
2500/5 A	15	30	TAT0902K5X05

TA di PRECISIONE - HIGH ACCURACY CT

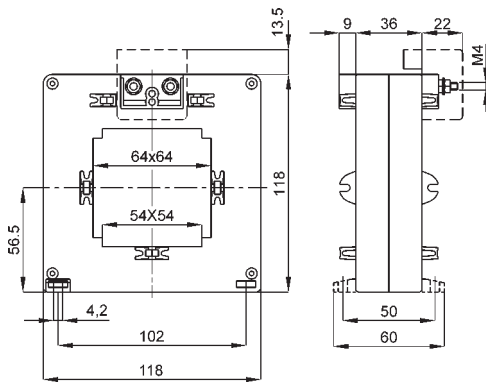
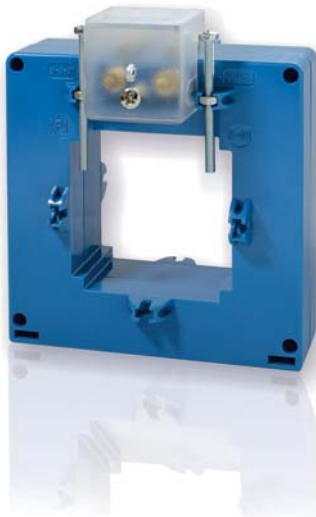
RAPPORTO RATIO	cl. 0,5S		cl. 0,2		cl. 0,2S	
	VA	CODICE CODE	VA	CODICE CODE	VA	CODICE CODE
600/5 A	1,5	TAT090600Y05	1	TAT090600J05	5	TAT090600S05
800/5 A	2,5	TAT090800Y05	5	TAT090800J05	5	TAT090800S05
1000/5 A	4	TAT0901K0Y05	7,5	TAT0901K0J05	5	TAT0901K0S05
1200/5 A	6	TAT0901K2Y05	10	TAT0901K2J05	5	TAT0901K2S05
1500/5 A	7,5	TAT0901K5Y05	12,5	TAT0901K5J05	5	TAT0901K5S05
2000/5 A	10	TAT0902K0Y05	15	TAT0902K0J05	5	TAT0902K0S05
2500/5 A	15	TAT0902K5Y05	17,5	TAT0902K5J05	5	TAT0902K5S05

TA di PROTEZIONE - PROTECTION CT

RAPPORTO RATIO	cl. 5P5		cl. 5P10	
	VA	CODICE CODE	VA	CODICE CODE
600/5 A	4	TAT090600K05	1,5	TAT090600L05
800/5 A	6	TAT090800K05	2	TAT090800L05
1000/5 A	7,5	TAT0901K0K05	2	TAT0901K0L05
1200/5 A	8	TAT0901K2K05	2,5	TAT0901K2L05
1500/5 A	10	TAT0901K5K05	2,5	TAT0901K5L05
2000/5 A	12,5	TAT0902K0K05	3	TAT0902K0L05
2500/5 A	15	TAT0902K5K05	3	TAT0902K5L05

TAT064 54x54 - 64x64

T.A. A BARRA PASSANTE BUSBAR PASSING CT's



kg 0,45 - 0,65

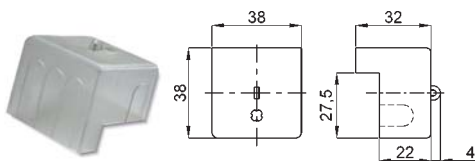


Fino a 3 barre da 60 x 10mm verticali o orizzontali
anche isolate
Up to 3 insulated vertical or horizontal bars
60x10mm



Opzione - Option:
cappucci di protezione isolati
Insulated protective caps

Codice - Code: **9SAMCP**



Opzione - Coprimorsetti cod. 9SBMCTA125
Option - Terminals cover cod. 9SBMCTA125

DATI TECNICI

custodia in materiale
termoplastico autoestinguente
frequenza funzionamento
tensione di riferimento per
l'isolamento
tensione di prova
isolamento
grado di protezione con coprimorsetti
sovracorrente permanente
corrente termica di breve
durata nominale (I th)
corrente dinamica nominale (I dyn)
temperatura di funzionamento
temperatura di magazzino
costruzione a norme

TECHNICAL DATA

self extinguishing
thermoplastic material
operating frequency
insulation reference
voltage
test voltage
insulation
protection degree with terminals cover
continuous overcurrent
rated short-time thermal
current (I th)
rated dynamic current (I dyn)
operating temperature
storage temperature
manufactured according to

UL94-V0
50+60 Hz
0,72 kV
3 kV x 1' 50 Hz
classe E
IP 20
1,2 In
60 In
2.5 x I th
-25 +50 °C
-40 +80 °C
IEC/EN61869-1, IEC/EN61869-2

TA di MISURA - MEASURING CT

RAPPORTO RATIO	cl. 0,5	cl. 1	CODICE - CODE
	VA		
200/5 A	-	2	TAT064200X05
300/5 A	2	4	TAT064300X05
400/5 A	4	6	TAT064400X05
500/5 A	6	8	TAT064500X05
600/5 A	6	10	TAT064600X05
800/5 A	8	12	TAT064800X05
1000/5 A	10	15	TAT0641K0X05
1200/5 A	12	18	TAT0641K2X05
1500/5 A	15	20	TAT0641K5X05
2000/5 A	18	25	TAT0642K0X05
2500/5 A	20	30	TAT0642K5X05

TA di PRECISIONE - HIGH ACCURACY CT

RAPPORTO RATIO	cl. 0,5S		cl. 0,2		cl. 0,2S	
	VA	CODICE - CODE	VA	CODICE - CODE	VA	CODICE - CODE
500/5 A	3	TAT064500Y05				
600/5 A	5	TAT064600Y05	5	TAT064600J05		
800/5 A	6	TAT064800Y05	6	TAT064800J05		
1000/5 A	8	TAT0641K0Y05	8	TAT0641K0J05	5	TAT0641K0S05
1200/5 A	10	TAT0641K2Y05	10	TAT0641K2J05	10	TAT0641K2S05
1500/5 A	12	TAT0641K5Y05	12	TAT0641K5J05	10	TAT0641K5S05
2000/5 A	15	TAT0642K0Y05	15	TAT0642K0J05	12	TAT0642K0S05
2500/5 A	20	TAT0642K5Y05	20	TAT0642K5J05	15	TAT0642K5S05

NOTA: tutti i TA sono disponibili anche /1A con pari prestazioni. Codice di ordinazione con cifra finale 1.
NOTE: All CT's are available also /1A. Burdens are the same as the 5A types. Ordering code last figure 1

Esempio / Example:

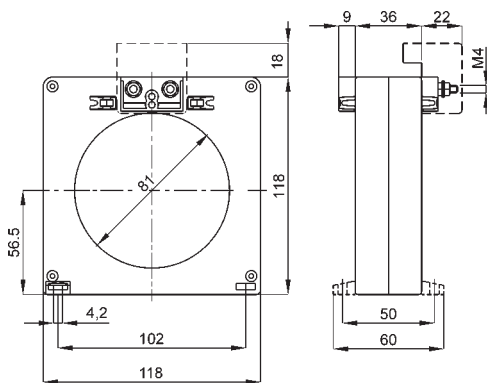
TA.....05 (secondario / secondary 5A) - TA.....01 (secondario / secondary 1A)

DISPONIBILI A RICHIESTA:

- terminali secondari M4 in posizione superiore
- doppio o triplo primario con commutazione su secondario
- rapporti non elencati nelle tabelle
- piedini ad incastro per fissaggio a parete
- cappucci di protezione isolati per fissaggio su barra

AVAILABLE ON REQUEST:

- Secondary terminals with M4 double hole in case upper position
- Double or triple primary and secondary switching
- ratios not shown in the tables
- Fixing feet for wall mounting
- Insulated protective caps for fixing screws



kg 0,45 - 0,65

DATI TECNICI

custodia in materiale
termoplastico autoestinguente
frequenza funzionamento
tensione di riferimento per
l'isolamento
tensione di prova
isolamento
grado di protezione
sovracorrente permanente
corrente termica di breve
durata nominale (I th)
corrente dinamica nominale (I dyn)
temperatura di funzionamento
temperatura di magazzino
costruzione a norme

TECHNICAL DATA

self extinguishing
thermoplastic material
operating frequency
insulation reference
voltage
test voltage
insulation
protection degree
continuous overcurrent
rated short-time thermal
current (I th)
rated dynamic current (I dyn)
operating temperature
storage temperature
manufactured according to

UL94-V0
50+60 Hz
0,72 kV
3 kV x 1' 50 Hz
classe E
IP 20
1,2 In
60 In
2.5 x I th
-25 +50 °C
-40 +80 °C
IEC/EN61869-1, IEC/EN61869-2

TA di MISURA - MEASURING CT

RAPPORTO RATIO	VA		CODICE - CODE
	cl. 0,5	cl. 1	
200/5 A	-	2	TAT079200X05
300/5 A	2	4	TAT079300X05
400/5 A	4	6	TAT079400X05
500/5 A	6	8	TAT079500X05
600/5 A	6	10	TAT079600X05
800/5 A	8	12	TAT079800X05
1000/5 A	10	15	TAT0791K0X05
1200/5 A	12	18	TAT0791K2X05
1500/5 A	15	20	TAT0791K5X05
2000/5 A	18	25	TAT0792K0X05
2500/5 A	20	30	TAT0792K5X05

TA di PRECISIONE - HIGH ACCURACY CT

RAPPORTO RATIO	cl. 0,5S		cl. 0,2		cl. 0,2S	
	VA	CODICE - CODE	VA	CODICE - CODE	VA	CODICE - CODE
500/5 A	3	TAT079500Y05				
600/5 A	5	TAT079600Y05	5	TAT079600J05		
800/5 A	6	TAT079800Y05	6	TAT079800J05		
1000/5 A	8	TAT0791K0Y05	8	TAT0791K0J05	5	TAT0791K0S05
1200/5 A	10	TAT0791K2Y05	10	TAT0791K2J05	10	TAT0791K2S05
1500/5 A	12	TAT0791K5Y05	12	TAT0791K5J05	10	TAT0791K5S05
2000/5 A	15	TAT0792K0Y05	15	TAT0792K0J05	12	TAT0792K0S05
2500/5 A	20	TAT0792K5Y05	20	TAT0792K5J05	15	TAT0792K5S05

NOTA: i TA indicati nelle tabelle sono disponibili anche con secondario 1A, le prestazioni rimangono invariate. Il codice di ordinazione si ottiene sostituendo la cifra 1 all'ultimo carattere.

NOTE: All CT's are available also with secondary 1A. Burdens are the same as the 5A types. The ordering code changes the last figure with 1

Esempio / Example:

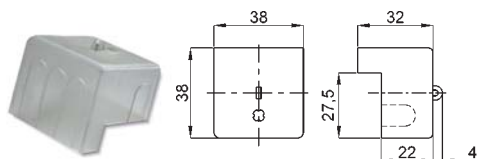
TA.....05 (secondario / secondary 5A) - TA.....01 (secondario / secondary 1A)

DISPONIBILI A RICHIESTA:

- terminali secondari con doppio foro M4 in posizione superiore
- doppio o triplo primario con commutazione su secondario
- rapporti non elencati nelle tabelle
- piedini ad incastro per fissaggio a parete
- briglie metalliche per fissaggio su barra

AVAILABLE ON REQUEST:

- Secondary terminals with M4 double hole in case upper position
- Double or triple primary and secondary switching
- ratios not shown in the tables
- Fixing feet for wall mounting
- Metal bracket for busbar fixing



Opzione - Coprimorsetti cod. 9SBMCTA125
Option - Terminals cover cod. 9SBMCTA125

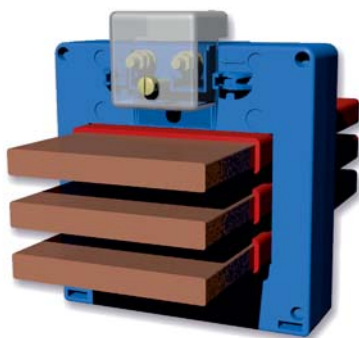
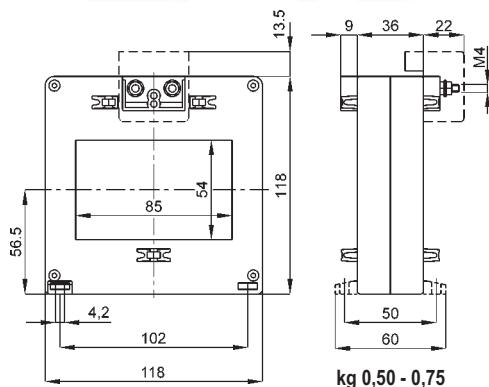
TAT085

85x54

T.A. A BARRA PASSANTE BUSBAR PASSING CT's



Passaggio
barre orizzontale
Horizontal
busbar passing

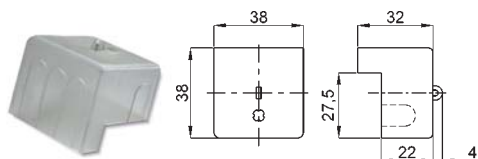


Fino a 3 barre da 80 x 10mm anche isolate
Up to 3 insulated bars 80 x 10mm



Opzione - Option:
cappucci di protezione isolati
insulated protective caps

Codice - Code: **9SAMCP**



Opzione - Coprimorsetti cod. 9SBMCTA125
Option - Terminals cover cod. 9SBMCTA125

DATI TECNICI

custodia in materiale
termoplastico autoestinguente
frequenza funzionamento
tensione di riferimento per
l'isolamento
tensione di prova
isolamento
grado di protezione con coprimorsetti
sovracorrente permanente
corrente termica di breve
durata nominale (I th)
corrente dinamica nominale (I dyn)
temperatura di funzionamento
temperatura di magazzino
costruzione a norme

TECHNICAL DATA

self extinguishing
thermoplastic material
operating frequency
insulation reference
voltage
test voltage
insulation
protection degree with terminals cover
continuous overcurrent
rated short-time thermal
current (I th)
rated dynamic current (I dyn)
operating temperature
storage temperature
manufactured according to

UL94-V0
50+60 Hz
0,72 kV
3 kV x 1' 50 Hz
classe E
IP 20
1,2 In
60 In
2.5 x I th
-25 +50 °C
-40 +80 °C
IEC/EN61869-1, IEC/EN61869-2

TA di MISURA - MEASURING CT

RAPPORTO RATIO	VA		CODICE - CODE
	cl. 0,5	cl. 1	
800/5 A	5	10	TAT085800X05
1000/5 A	8	15	TAT0851K0X05
1200/5 A	10	20	TAT0851K2X05
1500/5 A	12	25	TAT0851K5X05
2000/5 A	18	35	TAT0852K0X05
2500/5 A	20	40	TAT0852K5X05

TA di PRECISIONE - HIGH ACCURACY CT

RAPPORTO RATIO	cl. 0,5S		cl. 0,2		cl. 0,2S	
	VA	CODICE - CODE	VA	CODICE - CODE	VA	CODICE - CODE
800/5 A	5	TAT085800Y05	5	TAT085800J05		
1000/5 A	8	TAT0851K0Y05	8	TAT0851K0J05	5	TAT0851K0S05
1200/5 A	10	TAT0851K2Y05	10	TAT0851K2J05	10	TAT0851K2S05
1500/5 A	12	TAT0851K5Y05	12	TAT0851K5J05	10	TAT0851K5S05
2000/5 A	18	TAT0852K0Y05	18	TAT0852K0J05	12	TAT0852K0S05
2500/5 A	20	TAT0852K5Y05	20	TAT0852K5J05	15	TAT0852K5S05

NOTA: i TA indicati nelle tabelle sono disponibili anche con secondario 1A, le prestazioni rimangono invariate. Il codice di ordinazione si ottiene sostituendo la cifra 1 all'ultimo carattere.

NOTE: All CT's are available also with secondary 1A. Burdens are the same as the 5A types. The ordering code changes the last figure with 1

Esempio / Example:

TA.....05 (secondario / secondary 5A) - TA.....01 (secondario / secondary 1A)

DISPONIBILI A RICHIESTA:

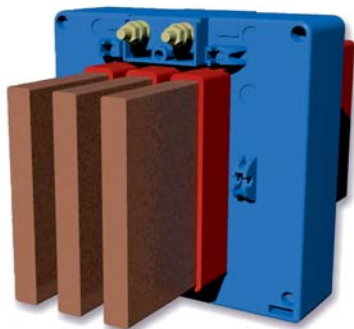
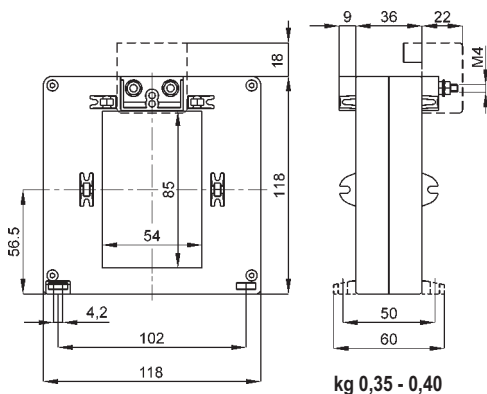
- terminali secondari M4 in posizione superiore
- doppio o triplo primario con commutazione su secondario
- rapporti non elencati nelle tabelle
- piedini ad incastro per fissaggio a parete
- cappucci di protezione isolati per fissaggio su barra

AVAILABLE ON REQUEST:

- Secondary terminals with M4 double hole in case upper position
- Double or triple primary and secondary switching
- ratios not shown in the tables
- Fixing feet for wall mounting
- Insulated protective caps for fixing screws

TAT085**54x85****T.A. A BARRA PASSANTE
BUSBAR PASSING CT's**

Passaggio
barre verticale
Vertical
busbar passing

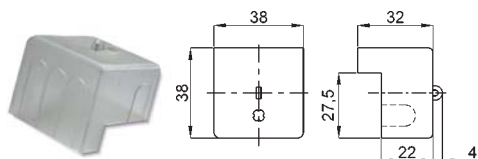


Fino a 3 barre da 80 x 10mm anche isolate
Up to 3 insulated bars 80 x 10mm



Opzione - Option:
cappucci di protezione isolati
insulated protective caps

Codice - Code: **9SAMCP**



Opzione - Coprimorsetti cod. 9SBMCTA125
Option - Terminals cover cod. 9SBMCTA125

DATI TECNICI

custodia in materiale
termoplastico autoestinguente
frequenza funzionamento
tensione di riferimento per
l'isolamento
tensione di prova
isolamento
grado di protezione
sovracorrente permanente
corrente termica di breve
durata nominale (I th)
corrente dinamica nominale (I dyn)
temperatura di funzionamento
temperatura di magazzino
costruzione a norme

TECHNICAL DATA

self extinguishing
thermoplastic material
operating frequency
insulation reference
voltage
test voltage
insulation
protection degree
continuous overcurrent
rated short-time thermal
current (I th)
rated dynamic current (I dyn)
operating temperature
storage temperature
manufactured according to

UL94-V0
50+60 Hz
0,72 kV
3 kV x 1' 50 Hz
classe E
IP 20
1,2 In
60 In
2,5 x I th
-25 +50 °C
-40 +80 °C
IEC/EN61869-1, IEC/EN61869-2

TA di MISURA - MEASURING CT

RAPPORTO RATIO	cl. 0,5	cl. 1	CODICE - CODE
	VA		
800/5 A	5	10	TAT085800X05V
1000/5 A	8	15	TAT0851K0X05V
1200/5 A	10	20	TAT0851K2X05V
1500/5 A	12	25	TAT0851K5X05V
2000/5 A	18	35	TAT0852K0X05V
2500/5 A	20	40	TAT0852K5X05V

TA di PRECISIONE - HIGH ACCURACY CT

RAPPORTO RATIO	cl. 0,5S		cl. 0,2		cl. 0,2S	
	VA	CODICE - CODE	VA	CODICE - CODE	VA	CODICE - CODE
800/5 A	5	TAT085800Y05V	5	TAT085800J05V		
1000/5 A	8	TAT0851K0Y05V	8	TAT0851K0J05V	5	TAT0851K0S05V
1200/5 A	10	TAT0851K2Y05V	10	TAT0851K2J05V	10	TAT0851K2S05V
1500/5 A	12	TAT0851K5Y05V	12	TAT0851K5J05V	10	TAT0851K5S05V
2000/5 A	18	TAT0852K0Y05V	18	TAT0852K0J05V	12	TAT0852K0S05V
2500/5 A	20	TAT0852K5Y05V	20	TAT0852K5J05V	15	TAT0852K5S05V

NOTA: i TA indicati nelle tabelle sono disponibili anche con secondario 1A, le prestazioni rimangono invariate. Il codice di ordinazione si ottiene sostituendo la cifra 1 alla cifra 5.

NOTE: All CT's are available also with secondary 1A. Burdens are the same as the 5A types. The ordering code changes figure 5 with 1

Esempio / Example:

TA.....05V (secondario / secondary 5A) - TA.....01V (secondario / secondary 1A)

DISPONIBILI A RICHIESTA:

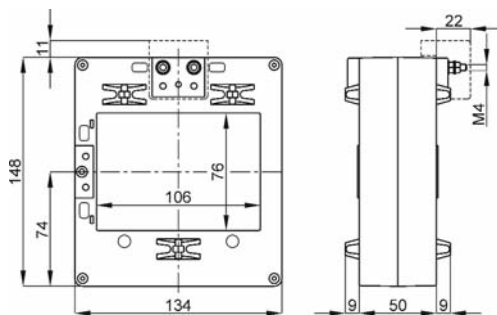
- doppio o triplo primario con commutazione su secondario
- rapporti non elencati nelle tabelle
- piedini ad incastro per fissaggio a parete
- cappucci di protezione isolati per fissaggio su barra

AVAILABLE ON REQUEST:

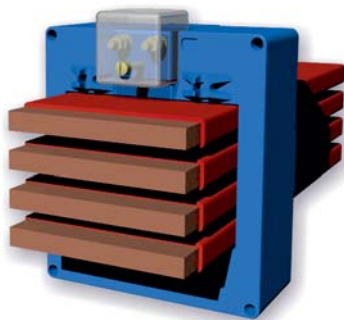
- Double or triple primary and secondary switching
- ratios not shown in the tables
- Fixing feet for wall mounting
- Insulated protective caps for fixing screws

TAT106**106x76****T.A. A BARRA PASSANTE
BUSBAR PASSING CT's**

Passaggio
barre orizzontale
Horizontal
busbar passing



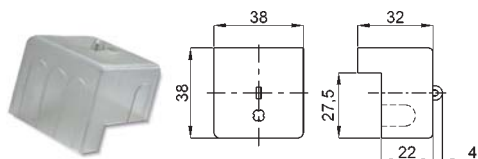
kg 0,90 - 1,20



Fino a 4 barre da 100 x 10mm anche isolate
Up to 4 insulated bars 100 x 10mm



Opzione - Option:
cappucci di protezione isolati
insulated protective caps

Codice - Code: **9SAMCP**

Opzione - Coprimorsetti cod. 9SBMCTA125
Option - Terminals cover cod. 9SBMCTA125

DATI TECNICI

custodia in materiale
termoplastico autoestinguente
frequenza funzionamento
tensione di riferimento per
l'isolamento
tensione di prova
isolamento
grado di protezione con coprimorsetti
sovracorrente permanente
corrente termica di breve
durata nominale (I th)
corrente dinamica nominale (I dyn)
temperatura di funzionamento
temperatura di magazzinaggio
costruzione a norme

TECHNICAL DATA

self extinguishing
thermoplastic material
operating frequency
insulation reference
voltage
test voltage
insulation
protection degree with terminals cover
continuous overcurrent
rated short-time thermal
current (I th)
rated dynamic current (I dyn)
operating temperature
storage temperature
manufactured according to

UL94-V0
50+60 Hz
0,72 kV
3 kV x 1' 50 Hz
classe E
IP 20
1,2 In
60 In
2.5 x I th
-25 +50 °C
-40 +80 °C
IEC/EN61869-1, IEC/EN61869-2

TA di MISURA - MEASURING CT

RAPPORTO RATIO	cl. 0,5	cl. 1	CODICE - CODE
	VA		
600/5 A	2	5	TAT106600X05
800/5 A	4	8	TAT106800X05
1000/5 A	5	10	TAT1061K0X05
1200/5 A	5	10	TAT1061K2X05
1500/5 A	10	20	TAT1061K5X05
2000/5 A	10	20	TAT1062K0X05
2500/5 A	12	25	TAT1062K5X05
3000/5 A	15	30	TAT1063K0X05
4000/5 A	20	40	TAT1064K0X05

TA di PRECISIONE - HIGH ACCURACY CT

RAPPORTO RATIO	cl. 0,5S		cl. 0,2		cl. 0,2S	
	VA	CODICE - CODE	VA	CODICE - CODE	VA	CODICE - CODE
600/5 A	1,5	TAT106600Y05				
800/5 A	3	TAT106800Y05				
1000/5 A	5	TAT1061K0Y05	5	TAT1061K0J05		
1200/5 A	5	TAT1061K2Y05	5	TAT1061K2J05		
1500/5 A	10	TAT1061K5Y05	10	TAT1061K5J05		
2000/5 A	10	TAT1062K0Y05	10	TAT1062K0J05	4	TAT1062K0S05
2500/5 A	12	TAT1062K5Y05	12	TAT1062K5J05	10	TAT1062K5S05
3000/5 A	15	TAT1063K0Y05	15	TAT1063K0J05	15	TAT1063K0S05
4000/5 A	20	TAT1064K0Y05	20	TAT1064K0J05	20	TAT1064K0S05

NOTA: i TA indicati nelle tabelle sono disponibili anche con secondario 1A, le prestazioni rimangono invariate. Il codice di ordinazione si ottiene sostituendo la cifra 1 all'ultimo carattere.

NOTE: All CT's are available also with secondary 1A. Burdens are the same as the 5A types. The ordering code changes the last figure with 1

Esempio / Example:

TA.....05 (secondario / secondary 5A) - TA.....01 (secondario / secondary 1A)

DISPONIBILI A RICHIESTA:

- doppio o triplo primario con commutazione su secondario
- rapporti non elencati nelle tabelle
- cappucci di protezione isolati per fissaggio su barra

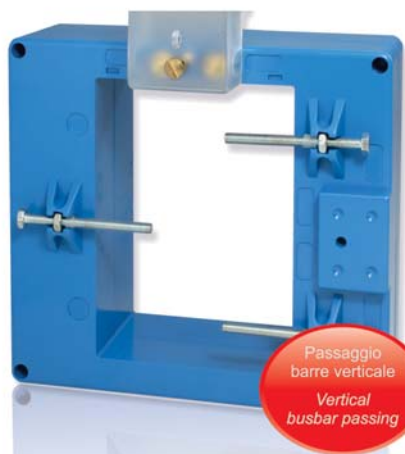
AVAILABLE ON REQUEST:

- Double or triple primary and secondary switching
- ratios not shown in the tables
- Insulated protective caps for fixing screws

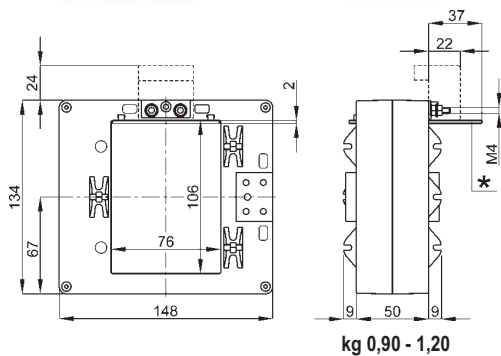
TAT106

76x106

T.A. A BARRA PASSANTE BUSBAR PASSING CT's



Passaggio barre verticale
Vertical busbar passing



* Parete isolante
Primario/secondario
* Primary/secondary
insulating sector

Codice - Code: **9SBMPRT**

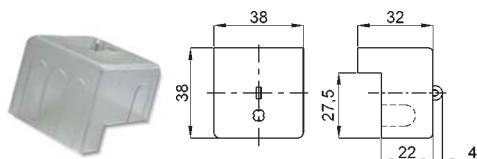


Fino a 4 barre da
100x10mm anche isolate
Up to 4 insulated bars
100 x 10mm



Opzione - Option:
cappucci di protezione
protective caps

Codice - Code: **9SAMCP**



Opzione - Coprimorsetti cod. 9SBMCTA125
Option - Terminals cover cod. 9SBMCTA125

DATI TECNICI

custodia in materiale
termoplastico autoestinguente
frequenza funzionamento
tensione di riferimento per
l'isolamento
tensione di prova
isolamento
grado di protezione
sovracorrente permanente
corrente termica di breve
durata nominale (I th)
corrente dinamica nominale (I dyn)
temperatura di funzionamento
temperatura di magazzino
costruzione a norme

TECHNICAL DATA

self extinguishing
thermoplastic material
operating frequency
insulation reference
voltage
test voltage
insulation
protection degree
continuous overcurrent
rated short-time thermal
current (I th)
rated dynamic current (I dyn)
operating temperature
storage temperature
manufactured according to

UL94-V0
50+60 Hz
0,72 kV
3 kV x 1' 50 Hz
classe E
IP 20
1,2 In
60 In
2,5 x I th
-25 +50 °C
-40 +80 °C
IEC/EN61869-1, IEC/EN61869-2

TA di MISURA - MEASURING CT

RAPPORTO RATIO	cl. 0,5	cl. 1	CODICE - CODE
	VA		
600/5 A	2	5	TAT106600X05V
800/5 A	4	8	TAT106800X05V
1000/5 A	5	10	TAT1061K0X05V
1200/5 A	5	10	TAT1061K2X05V
1500/5 A	10	20	TAT1061K5X05V
2000/5 A	10	20	TAT1062K0X05V
2500/5 A	12	25	TAT1062K5X05V
3000/5 A	15	30	TAT1063K0X05V
4000/5 A	20	40	TAT1064K0X05V

TA di PRECISIONE - HIGH ACCURACY CT

RAPPORTO RATIO	cl. 0,5S		cl. 0,2		cl. 0,2S	
	VA	CODICE - CODE	VA	CODICE - CODE	VA	CODICE - CODE
600/5 A	1,5	TAT106600Y05V				
800/5 A	3	TAT106800Y05V				
1000/5 A	5	TAT1061K0Y05V	5	TAT1061K0J05V		
1200/5 A	5	TAT1061K2Y05V	5	TAT1061K2J05V		
1500/5 A	10	TAT1061K5Y05V	10	TAT1061K5J05V		
2000/5 A	10	TAT1062K0Y05V	10	TAT1062K0J05V	4	TAT1062K0S05V
2500/5 A	12	TAT1062K5Y05V	12	TAT1062K5J05V	10	TAT1062K5S05V
3000/5 A	15	TAT1063K0Y05V	15	TAT1063K0J05V	15	TAT1063K0S05V
4000/5 A	20	TAT1064K0Y05V	20	TAT1064K0J05V	20	TAT1064K0S05V

NOTA: i TA indicati nelle tabelle sono disponibili anche con secondario 1A, le prestazioni rimangono invariate. Il codice di ordinazione si ottiene sostituendo la cifra 1 alla cifra 5.

NOTE: All CT's are available also with secondary 1A. Burdens are the same as the 5A types. The ordering code changes figure 5 with 1

Esempio / Example:

TA.....05V (secondario / secondary 5A) - TA.....01V (secondario / secondary 1A)

DISPONIBILI A RICHIESTA:

- parete isolante barre primario/terminali secondario
- doppio o triplo primario con commutazione su secondario
- rapporti non elencati nelle tabelle
- cappucci di protezione isolati per fissaggio su barra

AVAILABLE ON REQUEST:

- Insulating sector between primary bus bars and secondary terminals
- Double or triple primary and secondary switching
- ratios not shown in the tables
- Protective caps for fixing screws

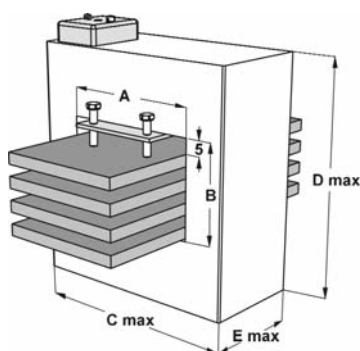
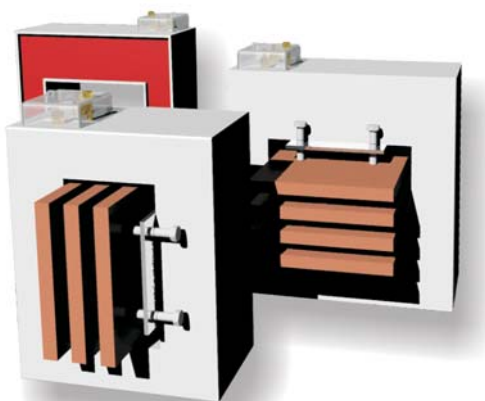


Fig. 1

Versione con passaggio barra orizzontale
Horizontal busbar version

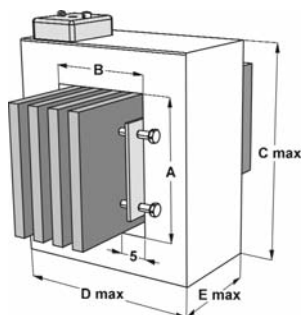


Fig. 2

Versione con passaggio barra verticale
Vertical busbar version

Modello Model	Dimensioni - Dimensions				
	A	B	C	D	E
barra orizzontale horizontal busbar					
barra verticale vertical busbar					

Dimensioni personalizzabili soggette a valutazione di fattibilità
Contattare ufficio commerciale FRER

Custom sizes are subject to feasibility evaluation
Contact sales department FRER

DATI TECNICI	TECHNICAL DATA	
frequenza funzionamento	operating frequency	16,66 Hz+400 kHz
tensione di riferimento per l'isolamento	insulation reference voltage	0,72 ± 1,2 kV
tensione di prova	test voltage	3 kV x 1' 50 Hz
isolamento	insulation	classe Y-A-E
grado di protezione	protection degree	IP 20 ÷ IP 54
sovracorrente permanente	continuous overcurrent	1,2 I _n
corrente termica di breve durata nominale (I th)	rated short time thermal current (I th)	40 ÷ 80 I _n
corrente dinamica nominale (I dyn)	rated dynamic current (I dyn)	2,5 x I th
fattore di sicurezza	safety factor	N ≤ 5 ÷ 10
temperatura di funzionamento	operating temperature	-25 +50 °C
temperatura di magazzino	storage temperature	-40 +80 °C
costruzione a norme	manufactured according to	IEC/EN 61869-1, IEC/EN 61869-2

CODICE - CODE	TAR...	TAR...	TAR...
TIPO - TYPE	Rettagonolare - Rectangular		Rotondo - Ring type
Pass. barra - Busbar	Orizzontale - Horizontal	Verticale - Vertical	Foro tondo - Round hole
Dimensioni - Dimensions	Fig. 1	Fig. 2	

DESCRIZIONE

I trasformatori di corrente TAR... possono essere realizzati con caratteristiche dimensionali ed elettriche completamente personalizzabili, ad esempio, dimensioni esterne, dimensioni passaggio barra, posizione e tipo di terminali, rapporto di trasformazione, classe 0,2S - 0,2 - 0,5S - 0,5 - 1 - 3 per TA di misura; classe 5P - 10P - PX per TA di protezione, ecc..

I TAR... possono essere realizzati anche con secondari multipli sia per misura che per protezione e in esecuzione combinata, misura e protezione nella stessa custodia.

Sono utilizzabili in tutti i casi in cui devono essere rispettate caratteristiche elettriche e dimensionali che non rientrano nei casi previsti dalle normali gamme di produzione.

Sono costruiti con una custodia in materiale plastico con elevate caratteristiche di resistenza meccanica e termica e gli avvolgimenti sono completamente inglobati in resina termoindurente, inoltre è previsto un sistema per il fissaggio sulle barre a corredo.

Questa particolare soluzione costruttiva permette di ottenere prodotti personalizzati con grandi doti di robustezza, resistenza alle vibrazioni ed isolamento elettrico.

NOTE: Il codice di ordinazione completo verrà comunicato dopo la valutazione di fattibilità in collaborazione con il supporto tecnico FRER.

DESCRIPTION

TAR ... current transformers are fully customizable. It is possible to define for example, external dimensions, busbar size, position and type of terminals, ratio, Class 0.2S - 0.2 - 0.5 S - 0.5 - 1 - 3 for measurement CTs; class 5P... - 10P... - PX for protection CTs, etc..

TAR... CTs can be made as multi-secondary both for measuring and protection, and also in combined version, measuring and protection in the same housing

TAR... CTs can be used in all cases where special features must be complied which are not available in the normal production range.

TAR... CTs are manufactured with a plastic housing performing high mechanical strength and high thermal properties. The windings are completely embedded in thermosetting resin, a set for fixing on the bars is also provided .

This particular constructive solution allows to obtain custom made products with high mechanical strength, vibration resistance and electric insulation.

NOTE: The full ordering code will be issued by FRER after the feasibility evaluation

OPZIONI	OPTIONAL	Compreso Included	A richiesta On request
Sistema di fissaggio su barra	busbar fixing set	✓	
Coprimorsetti sigillabile	Sealable terminals cover	✓	
Posizione morsetti secondario diversa da standard	Secondary terminals position different from standard		✓
Secondario a fili uscenti	Secondary with cable ends		✓
Tensione di riferimento per l'isolamento 1,2kV e tensione di prova 6kV	Insulation reference voltage 1.2kV and test voltage 6kV		✓
Certificato di collaudo	Test certificate	✓	
Rapporto di prova	Test report		✓
Curva di magnetizzazione	Magnetization curve		✓