

NEW

QUBO & QUBO H

ANALIZZATORI DI RETE 72x72 mm
72x72 mm NETWORK ANALYSERS

- ✓ Trifase - Three-phase
- ✓ Monofase - Single-phase
- ✓ CC - DC
- ✓ ModBus RTU
- ✓ PROFIBUS
- ✓ JOHNSON
- ✓ ETHERNET



QUBO
BOX

FRER

QUBO

72x72mm



MODELLO - TYPE	QUBO	QUBO BOX
PAGINA - PAGE	4	12
CODICE - CODE	Q72P3L005...	Q72BOX...L
SISTEMA - SYSTEM	Trifase su TA 3-phase CTs input	Trifase 3TA 3-phase 3CTs input
INGRESSI - INPUTS	100-400V 1-5A	100-400V 3x... / 5A
ALIMENTAZIONE AUSILIARIA - AUX. SUPPLY VOLTAGE	230Vac	230Vac
MISURE E FUNZIONI - MEASUREMENTS AND FUNCTIONS		
TENSIONI E CORRENTI DI FASE - PHASE VOLTAGES AND CURRENTS	●	●
TENSIONI DI LINEA - LINE VOLTAGES	●	●
SBILANCIAMENTO TENSIONI E CORRENTI - VOLTAGES AND CURRENTS DISPLACEMENT		
CORRENTE DI NEUTRO - NEUTRAL CURRENT		
POTENZE ATTIVA, REATTIVA E APPARENTE DI FASE - LINE ACTIVE, REACTIVE AND APPARENT POWER		
POTENZE ATTIVA, REATTIVA E APPARENTE TOTALE - TOTAL ACTIVE REACTIVE AND APPAR. POWER	●	●
FATTORE DI POTENZA DI FASE E TOTALE - LINE AND TOTAL POWER FACTOR	●	●
Co _s φ DI FASE E TOTALE - LINE AND TOTAL Co _s φ		
FREQUENZA - FREQUENCY	●	●
ENERGIA ATTIVA E REATTIVA - ACTIVE AND REACTIVE ENERGY	●	●
ENERGIA ATTIVA E REATTIVA BIDIREZIONALE - BIDIRECTIONAL ACTIVE AND REACTIVE ENERGY		
ENERGIA ATTIVA PARZIALE - PARTIAL ACTIVE ENERGY		
CORRENTE TERMICA - THERMAL CURRENT		
CORRENTE TERMICA MAX. - MAXIMUM THERMAL CURRENT		
POTENZA MEDIA - AVERAGE POWER		
PUNTA MASSIMA (kW) - MAXIMUM DEMAND (kW)		
TEMPERATURA QUADRO - SWITCHBOARD TEMP.	●	●
THD (fino alla 32 ^a armonica - harmonics up to 32 th)		
ORE DI FUNZIONAMENTO (gg/hh/min - resettabile) - HOURS RUN (dd/hh/min - resettable)	●	●
SEQUENZA FASI/CORRETTA INSERZIONE - PHASE SEQUENCE/CORRECT CONNECTION	●	●
OPZIONI - OPTIONS		
RS485 MODBUS RTU	-	-
1 USCITA PROGRAMMABILE (ALLARMI/IMPULSI) - 1 PROGRAMMABLE OUTPUTS (ALARMS/PULSES)	○	-
2 USCITE PROGRAMMABILI (ALLARMI/IMPULSI) - 2 PROGRAMMABLE OUTPUTS (ALARMS/PULSES)	-	-
ALIMENTAZIONE AUSILIARIA 20+60 VAC/DC - AUX. SUPPLY VOLTAGE 20+60 VAC/DC	-	-
ALIMENTAZIONE AUSILIARIA 80+260 VAC/DC - AUX. SUPPLY VOLTAGE 80+260 VAC/DC	-	-
ESECUZIONE PER AMBIENTI TROPICALI - TROPICALIZED VERSION	○	○
ESECUZIONE NAVALE - SHIP MOUNTING VERSION	○	○
ACCESSORI - ACCESSORY		
3x TA / CT 32x10mm Ø24mm mod. TAC032	○	●
ACCESSORIO PER INGRESSO FINO A 690V - ACCESSORY FOR VOLTAGE INPUT UP TO 690V	○	○
ETHERNET - MODBUS TCP/WEBSERVER COMMUNICATION	-	-
PROFIBUS DP V0 COMMUNICATION	-	-
JOHNSON CONTROLS N2 OPEN COMMUNICATION	-	-

● Standard ○ Option - Non disponibile / Not available

QUBO H



QUBO MoNo



QUBO dc



QUBO H

6

Q72P3H005...

Trifase su TA
3-phase on CTs input

100-400V 1-5A

230Vac

QUBO H BOX

12

Q72BOX...H

Trifase 3TA
3-phase 3CTs input

100-400V 3x.../5A

230Vac

QUBO MoNo

8

Q72S3L063...

Monofase su TA
Single-phase on CTs input

230V 1-5A

230Vac

QUBO dc

9

Q72C3L...

Corrente Continua
Direct Current

12+600V 60mV

80+260 Vac/dc

-
-
-
-
-
-
-
-
-
-
-
-
-
-
-
-
-
-
-

-
-
-
-
-
-
-
-
-
-
-
-
-
-
-
-
-
-
-

-
-
-
-
-
-
-
-
-
-
-
-
-
-
-
-
-
-
-

-
-
-
-
-
-
-
-
-
-
-
-
-
-
-
-
-
-
-

• (W)

• (Wh; Ah)

-
-
-
-
-
-
-
-
-
-

a richiesta / on request

-
-
-
-
-

-
-
-
-
-
-
-
-
-
-

-
-
-
-
-

-
-
-
-
-
-
-
-
-
-

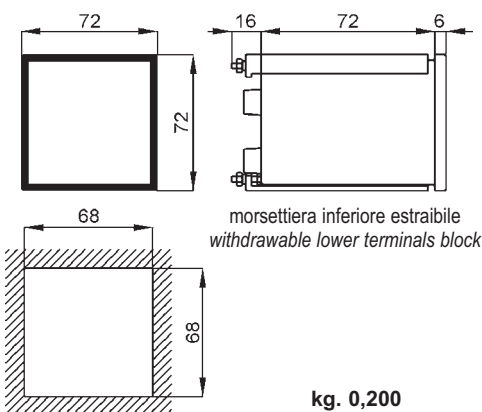
a richiesta / on request

-
-
-
-
-

-
-
-
-
-
-
-
-
-
-

a richiesta / on request

-
-
-
-
-



NOTA:

(1) Campo di variazione ammesso per gli ingressi, all'interno del quale è specificata la precisione

NOTE:

(1) Allowed range of inputs, in which the accuracy is specified.



S72EVX690X4C

* Accessorio per tensione di ingresso fino a 690V
* Accessory for voltage input up to 690V



QUBO BOX

Codice ordinazione a pag 12
Ordering code, see page 12

**CODICE DI ORDINAZIONE
ORDERING CODE**

DATI TECNICI

display
visualizzazione massima
posizione punto decimale
retroilluminazione regolabile
aggiornamento letture
tipo di misura
precisione base
tensione nominale ingresso Un
corrente nominale ingresso In
campo di ingresso⁽¹⁾
frequenza di funzionamento
rapporto TV (primario max.)
rapporto TA (primario max.)
sovraccarico permanente
sovraccarico di breve durata
consumo circuiti di corrente
consumo circuiti di tensione
alimentazione
consumo
temperatura di funzionamento
temperatura di magazzino
custodia in materiale
termoplastico autoestinguente
grado di protezione custodia
grado di protezione morsetti
isolamento galvanico
tensione di prova

TECHNICAL DATA

display
max. indication
decimal point position
adjustable backlight
readings update
measuring type
basic accuracy
nominal input voltage Un
nominal input current In
input range⁽¹⁾
operating frequency
VT ratio (max. primary)
CT ratio (max. primary)
continuous overload
short-term overload
current circuits consumption
voltage circuits consumption
power supply
power consumption
operating temperature
storage temperature
self extinguishing
thermoplastic material
protection for housing
protection for terminals
galvanic insulation
test voltage

LCD retroilluminato / backlit LCD
4 cifre / digits (9999)
automatica/automatic
5 livelli / 5 levels
< 0,5 sec.
TRMS
±0,5%
100+400V (690V *)
1+5A
10-120% Un, 5-120% In
45...65Hz
1MV
15000A
2 x In; 1.2 x Un
20 x In; 2 x Un (300 msec.)
< 0.5VA
< 0.5VA
230V (45...65Hz) ±10%
6VA
0...+23...+50°C
-30...+70°C
UL 94-V0
IP52
IP20
alim./ ingressi aux. supply/ inputs
2kV, 50Hz, 60sec.

CODICE - CODE

Q72P3L005XCQ2

DESCRIZIONE

Analizzatore di rete multifunzione adatto per l'impiego in sistemi trifase a tre o quattro fili con carico squilibrato. Permette la visualizzazione delle principali grandezze di una rete elettrica, inclusi i conteggi di energia attiva e reattiva

I 4 tasti frontali consentono una visualizzazione immediata della misura interessata senza la necessità di dover sfogliare tutte le pagine alla ricerca di quella corretta, garantendo un'elevata praticità di utilizzo.

La sequenza delle misure visualizzabili è indicata sul relativo tasto che, premuto ripetutamente, permette di accedere, in modo semplice e chiaro, alle pagine come indicato nelle immagini a lato. La dimensione dei caratteri e la retroilluminazione del display regolabile su 5 livelli di intensità, permettono di visualizzare chiaramente le grandezze misurate, anche da notevole distanza ed in ogni condizione di luce.

DESCRIPTION

Multifunction meter, suitable for three-phase three or four wires systems unbalanced load, even with distorted waveforms. It displays of the main electrical measurements of an electrical network, including active and reactive energy counting.

The 4 front buttons allow immediate display of the measure concerned, without scrolling all display values.

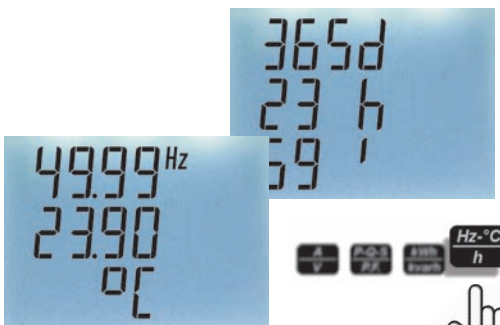
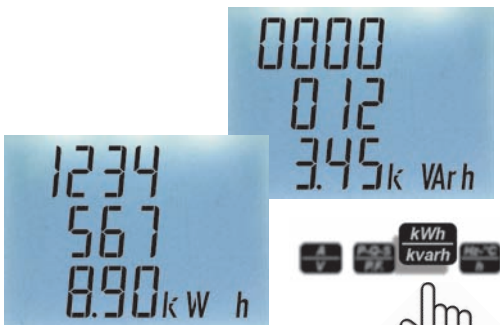
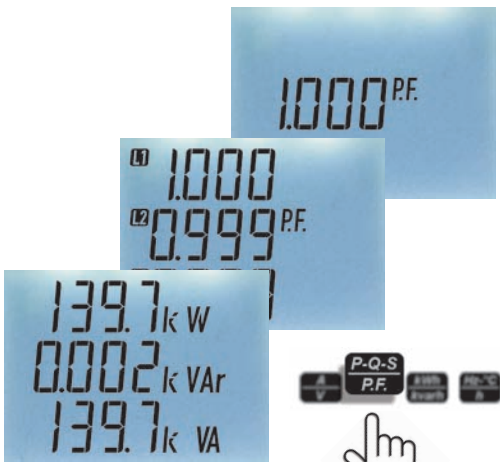
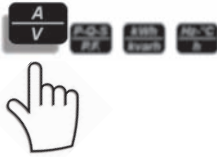
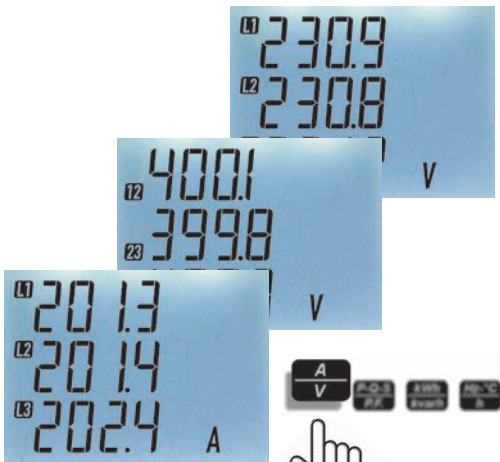
The display measurement sequence is indicated on each button. the pictures on the left side show the display values sequence after each button click. Thank to the display digits size and to five backlight setting the meter is easily readable even to a high distance.

Opzioni - Options

	Nessuna - None
O	Uscita allarmi/impulsi - Alarm/pulses out

Q72P3H005XCQ2

Visualizzazione immediata delle grandezze
Immediate display of measured variables



Dati tecnici aggiuntivi *Additional technical data*

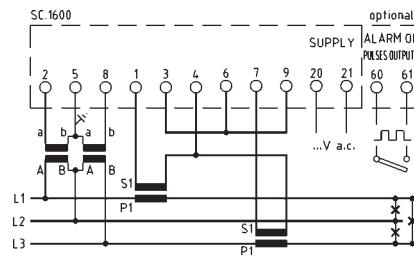
conteggio delle energie
 conteggio massimo
 classe di precisione
 bidirezionalità
uscite allarme
 ritardo di attivazione
 programmabilità
uscite impulsive
 programmabilità
 durata impulso

energy counting
 maximum counting 20000000
 accuracy class 1
 bidirectionality no
alarm outputs
 activation delay setting Photo-mos 50V, 100mA
 programm. 0...999 sec.
 programmability variabile, valore, direzione / variable, value, direction
 programmable as alternative to alarms
pulse outputs
 peso impulso / pulse value
 duration Progr. 30...1000 msec.

GRANDEZZE MISURATE - MEASURED VARIABLES

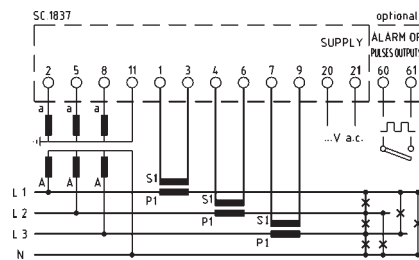
TIPO - TYPE	Fasi visualizzate individualmente <i>Phases individually displayed</i>	Calcolo e visualizzazione valori trifase <i>Calculation and display 3-phase values</i>
Corrente di linea / <i>Line current</i>	L1, L2, L3	media / <i>average</i>
Tensione di fase L-N / <i>Star voltage L-N</i>	L1, L2, L3	media / <i>average</i>
Tensione concatenata L-L / <i>Delta voltage L-L</i>	1-2, 2-3, 3-1	media / <i>average</i>
Potenza attiva / <i>Active power</i>	—	somma / <i>sum</i>
Potenza reattiva / <i>Reactive power</i>	—	somma / <i>sum</i>
Potenza apparente / <i>Apparent power</i>	—	somma / <i>sum</i>
Fattore di potenza / <i>Power factor</i>	L1, L2, L3	sistema / <i>system</i>
Frequenza / <i>Frequency</i>	L1	—
Energia attiva (kWh+) / <i>active energy (kWh+)</i>	—	somma / <i>sum</i>
Energia reattiva (kVAR+) / <i>reactive energy (kVARh+)</i>	—	somma / <i>sum</i>
Temperatura interno quadro / <i>Switchboard internal temperature</i>	✓	—
Ore di funzionamento / <i>Total hours run</i>	✓	—
Sequenza fasi / <i>Phases sequence</i>	—	sistema / <i>system</i>

SCHEMI DI INSERIZIONE - WIRING DIAGRAMS



Non collegare a terra il secondario del TA
Do not connect to the ground CTs secondary

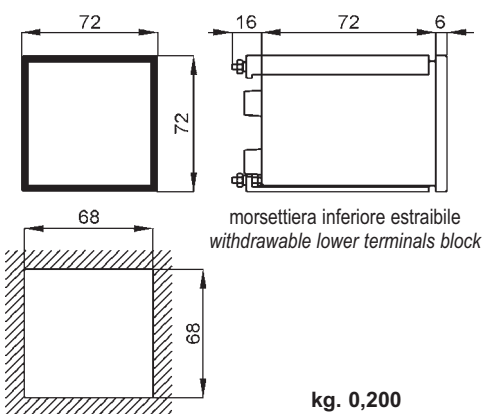
per linea trifase a tre fili
for three-phase three wires system



Non collegare a terra il secondario del TA
Do not connect to the ground CTs secondary

per linea trifase a quattro fili
for three-phase four wires system

QUBO H



NOTA:

(1) Campo di variazione ammesso per gli ingressi, all'interno del quale è specificata la precisione

NOTE:

(1) Allowed range of inputs, in which the accuracy is specified.



S72EVX690X4C

* Accessorio per tensione di ingresso fino a 690V
* Accessory for voltage input up to 690V



QUBO H BOX

Codice ordinazione a pag 12
Ordering code, see page 12

ANALIZZATORE DI RETE MULTIFUNZIONE 72x72mm + THD 72x72mm MULTIFUNCTION NETWORK ANALYSER + THD

DATI TECNICI

display
visualizzazione massima
posizione punto decimale
retroilluminazione regolabile
aggiornamento letture
tipo di misura
precisione base
tensione nominale ingresso Un
corrente nominale ingresso In
campo di ingresso⁽¹⁾
frequenza di funzionamento
rapporto TV (primario max.)
rapporto TA (primario max.)
sovraccarico permanente
sovraccarico di breve durata
consumo circuiti di corrente
consumo circuiti di tensione
alimentazione
consumo
temperatura di funzionamento
temperatura di magazzino
custodia in materiale
termoplastico autoestinguente
grado di protezione custodia
grado di protezione morsetti
isolamento galvanico
tensione di prova

TECHNICAL DATA

display
max. indication
decimal point position
adjustable backlight
readings update
measuring type
basic accuracy
nominal input voltage Un
nominal input current In
input range⁽¹⁾
operating frequency
VT ratio (max. primary)
CT ratio (max. primary)
continuous overload
short-term overload
current circuits consumption
voltage circuits consumption
power supply
power consumption
operating temperature
storage temperature
self extinguishing
thermoplastic material
protection for housing
protection for terminals
galvanic insulation
test voltage

LCD retroilluminato / backlit LCD
4 cifre / digits (9999)
automatical/automatic
5 livelli / 5 levels
< 0,5 sec.
TRMS
±0,2%
100+400V (690V *)
1+5A
10-120% Un, 5-120% In
45...65Hz
1MV
15000A
2 x In; 1.2 x Un
20 x In; 2 x Un (300 msec.)
< 0.5VA
< 0.5VA
230V (45...65Hz) ±10%
6VA
0...+23...+50°C
-30...+70°C
UL 94-V0
IP52
IP20
alim./ing./usc. aux.supply/inputs/out
2kV, 50Hz, 60sec.

CODICE - CODE

Q72P3H005MCQ...

PROTOCOLLI DI COMUNICAZIONE - COMMUNICATION PROTOCOLS

ModBus RTU	●
Ethernet - ModBus TCP / Webserver (pag.10)	○
Johnson Controls N2 OPEN (pag.11)	○
Profibus DP V0 (pag.11)	○

● Standard ○ Optional

DESCRIZIONE

Analizzatore multifunzione compatto per l'impiego in sistemi trifase a tre o quattro fili con carico squilibrato. La versione QUBO H dispone, oltre alle principali grandezze di una rete elettrica (inclusi i conteggi di energia attiva e reattiva bidirezionali), di un set aggiuntivo di misure "avanzate" che permettono un monitoraggio più efficiente, o che forniscono indicazioni supplementari sullo stato di funzionamento del sistema. Alcune di esse sono di nuova concezione, altre sono legate a nuove problematiche di impianto non riscontrabili in passato.

DESCRIPTION

Compact Multifunction meter suitable for three-phase three or four wires unbalanced load systems.

The QUBO H version performs additional "advanced" measurements which allow a very efficient monitoring and supply further information about the system operating conditions.

Alimentaz. - Aux. supply voltage

2	STANDARD 220+240Vac (6VA)
L	20+60 Vac/dc (6VA/6W)
H	80+260 Vac/dc (6VA/6W)

Opzioni - Options

	Nessuna - None
X	Nessuna, caratt.riemp. - None, filling char.
O	Uscita allarmi/impulsi - Alarm/pulses out *

* versione 4 morsetti
amperometrici
4 current terminals
version

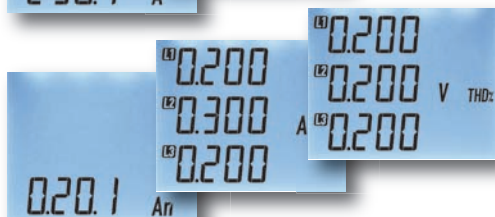
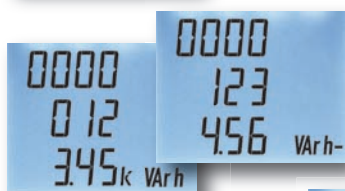
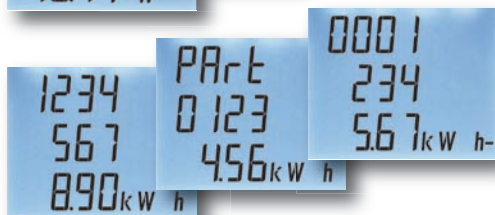
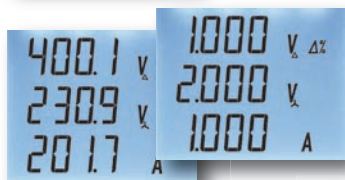
Esecuzioni - Executions

	Nessuna - None
T	Tropicalizz. - Tropicalization
N	Bordo nave - Ship mounting

CODICE DI ORDINAZIONE ORDERING CODE

Q 7 2 P 3 H 0 0 5 M C Q

VISUALIZZAZIONI - DISPLAYING



Dati tecnici aggiuntivi
conteggio delle energie
 conteggio massimo
 classe di precisione
 bidirezionalità
uscite allarme
 ritardo di attivazione
 programmabilità
uscite impulsive

programmabilità
 durata impulso
ModBus RTU
 interfaccia
 velocità (bps)
 parametri di comunicazione
 campo di indirizzamento
ModBus TCP / Webservice
Johnson Controls N2 OPEN
Profibus DP V0

Additional technical data
energy counting
 maximum counting
 accuracy class
 bidirectionality
alarm outputs
 activation delay setting
 programmability
pulse outputs

programmabilità
 pulse duration
 interface
 speed (bps)
 communication parameters
 addressing range

2000000000
 1
 si/yes
 Photo-mos 50V, 100mA
 programm. 0...999 sec.
 variabile, valore, direzione / variable, value, direction
 programmabile in alternativa agli allarmi
 programmable as alternative to alarms
 peso impulso / pulse value
 Progr. 30...1000 msec.

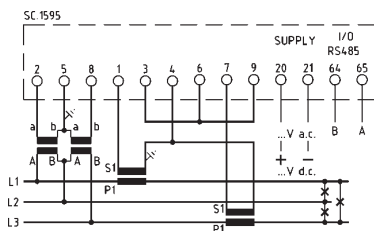
RS485 isolata/insulated
 9600 / 19200 / 38400
 parità / parity e / and stop programm.
 1...247 programm.

da accessorio esterno 2 moduli DIN (pag.10 e 11)
 by means of external external accessory 2 DIN modules size (pag.10 e 11)

GRANDEZZE MISURATE - MEASURED VARIABLES

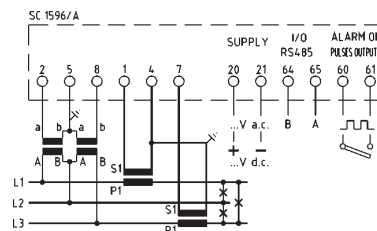
TIPO - TYPE	Fasi visualizzate individualmente Phases individually displayed	Calcolo e visualizzazione valori trifase Calculation and display 3-phase values
Corrente di linea / Line current	L1, L2, L3	media / average
Tensione di fase L-N / Star voltage L-N	L1, L2, L3	media / average
Tensione concatenata L-L / Delta voltage L-L	1-2, 2-3, 3-1	media / average
Sbilanciamento V e I / V and I unbalance		sistema / system
Corrente di neutro - Neutral current		sistema / system
Potenza attiva / Active power	L1, L2, L3	somma / sum
Potenza reattiva / Reactive power	L1, L2, L3	somma / sum
Potenza apparente / Apparent power	L1, L2, L3	somma / sum
Fattore di potenza / Power factor	L1, L2, L3	sistema / system
Cosφ (sfasamento tra I e V / Power factor displacement)	L1, L2, L3	sistema / system
Frequenza / Frequency	L1	—
Energia attiva bidirezionale / Bidirectional active energy	—	somma / sum
Energia attiva parziale / Partial active energy		somma / sum
Energia reattiva bidirezionale / Bidirectional reactive energy	—	somma / sum
Corrente termica - Thermal current	L1, L2, L3	
Corrente termica max. - Maximum thermal current	L1, L2, L3	
Potenza media - Average power		somma / sum
Punta massima (kW) - Maximum demand (kW)		somma / sum
Temperatura interno quadro / Switchboard internal temperature	✓	—
Ore di funzionamento / Total hours run	✓	—
Sequenza fasi / Phases sequence		sistema / system
THD V e I fino a 32 ^a armon./ THD V and I up to 32th harm.	L1, L2, L3	

SCHEMI DI INSERIZIONE - WIRING DIAGRAMS

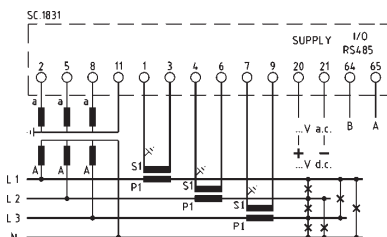


Q72P3H005MCQ...

per linea trifase a 3 fili - for 3-phase 3 wires system

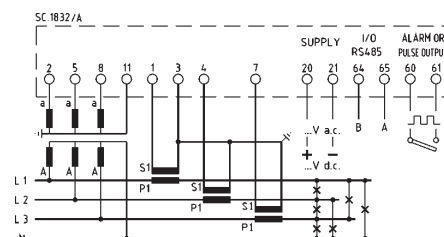


Q72P3H005MCQ...O

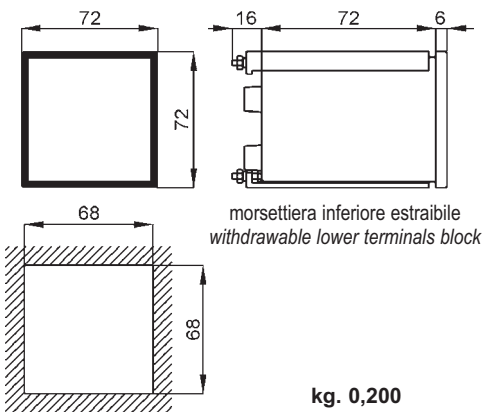
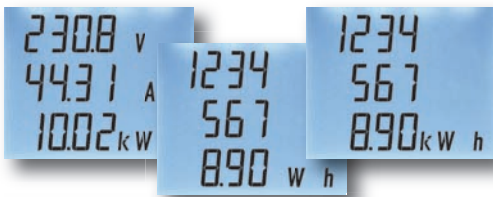


Q72P3H005MCQ...

per linea trifase a 4 fili - for 3-phase 4 wires system

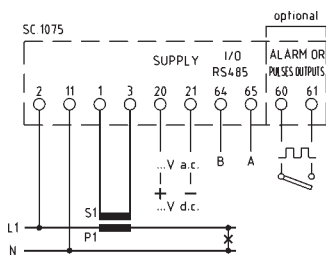


Q52P3H005MCQ...O



NOTA:
(1) Campo di variazione ammesso per gli ingressi, all'interno del quale è specificata la precisione

NOTE:
(1) Allowed range of inputs, in which the accuracy is specified.



DATI TECNICI

display
visualizzazione massima
posizione punto decimale
retroilluminazione regolabile
aggiornamento letture
tipo di misura
precisione base
tensione nominale ingresso U_n
corrente nominale ingresso I_n
campo di ingresso⁽¹⁾
frequenza di funzionamento
sovraccarico permanente
sovraccarico di breve durata
consumo circuiti di corrente
consumo circuiti di tensione
alimentazione
consumo
temperatura di funzionamento
temperatura di magazzino
custodia in materiale
termoplastico autoestinguente
grado di protezione custodia
grado di protezione morsetti
isolamento galvanico
tensione di prova

TECHNICAL DATA

display
max. indication
decimal point position
adjustable backlight
readings update
measuring type
basic accuracy
nominal input voltage U_n
nominal input current I_n
input range⁽¹⁾
operating frequency
continuous overload
short-term overload
current circuits consumption
voltage circuits consumption
power supply
power consumption
operating temperature
storage temperature
self extinguishing
thermoplastic material
protection for housing
protection for terminals
galvanic insulation
test voltage

LCD retroilluminato / backlit LCD
4 cifre / digits (9999)
automatic/automatic
5 livelli / 5 levels
< 0,5 sec.
TRMS
±0,2%
230V
1+5A
10-120% U_n , 5-120% I_n
45...65Hz
2 x I_n ; 1.2 x U_n
20 x I_n ; 2 x U_n (300 msec.)
< 0.5VA
< 0.5VA
230V (45...65Hz) ±10%
6VA
0...+23...+50°C
-30...+70°C
UL 94-V0
IP52
IP20
alim./ing./usc. aux.supply/inputs/out
2kV, 50Hz, 60sec.

CODICE - CODE

Q72S3L005MD3...

PROTOCOLLI DI COMUNICAZIONE - COMMUNICATION PROTOCOLS

ModBus RTU	●
Ethernet - ModBus TCP / Webserver (pag.10)	○
Johnson Controls N2 OPEN (pag.11)	○
Profibus DP V0 (pag.11)	○

● Standard ○ Optional

DESCRIZIONE

Analizzatore multifunzione compatto per l'impiego in sistemi monofase (misure e funzioni come da tabella a pag.3)
Permette la visualizzazione delle principali grandezze di una rete elettrica, inclusi i conteggi di energia attiva e reattiva bidirezionali.

DESCRIPTION

Multifunction meter, suitable for single-phase (measures and functions as per table on page 3).
It displays the main electrical measurement of an electrical network, including active and reactive energy counting.

Alimentazione - Aux. supply voltage

2	STANDARD 220+240Vac (6VA)
L	20+60 Vac/dc (6VA/6W)
H	80+260 Vac/dc (6VA/6W)

Opzioni - Options

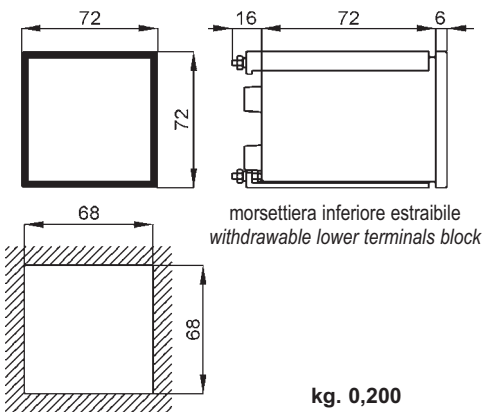
	Nessuna - None
X	Nessuna caratt.riemp. - None filling char.
O	Uscita allarmi/impulsi - Alarm/pulses out

Esecuzioni - Executions

	Nessuna - None
T	Tropicalizzazione - Tropicalization
N	Bordo nave - Ship mounting

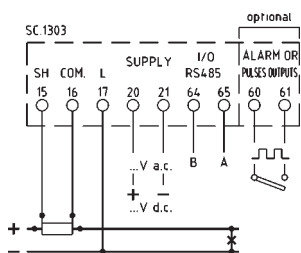
**CODICE DI ORDINAZIONE
ORDERING CODE**

Q72S3L005MD3

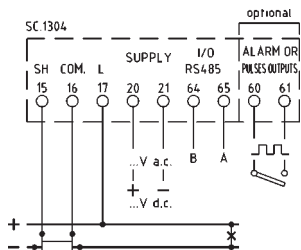


NOTA:
(1) Campo di variazione ammesso per gli ingressi, all'interno del quale è specificata la precisione

NOTE:
(1) Allowed range of inputs, in which the accuracy is specified.



con derivatore su polo positivo
with shunt on positive polarity



con derivatore su polo negativo
with shunt on negative polarity

DATI TECNICI	TECHNICAL DATA	
display	display	LCD retroilluminato / backlit LCD
visualizzazione massima	max. indication	4 cifre / digits (9999)
posizione punto decimale	decimal point position	automatic/automatic
retroilluminazione regolabile	adjustable backlight	5 livelli / 5 levels
aggiornamento letture	readings update	< 0,5 sec.
precisione base	basic accuracy	±0,2%
tensione nominale ingresso Un	nominal input voltage Un	max.600V da specif. / to be specif.
corrente nominale ingresso In	nominal input current In	shunt / 60mV
in campo di ingresso ⁽¹⁾	input range ⁽¹⁾	10-120% Un, 5-120% In
rapporto shunt (max. prim.)	shunt ratio (max. prim.)	15000A
sovraccarico permanente	continuous overload	2 x In; 1.2 x Un
sovraccarico di breve durata	short-term overload	20 x In; 2 x Un (300 msec.)
consumo circuiti di corrente	current circuits consumption	< 0.5VA
consumo circuiti di tensione	voltage circuits consumption	< 0.5VA
alimentazione	power supply	80 + 260V ac/dc
consumo	power consumption	6VA
temperatura di funzionamento	operating temperature	0...+23...+50°C
temperatura di magazzino	storage temperature	-30...+70°C
custodia in materiale	self extinguishing	
termoplastico autoestinguente	thermoplastic material	UL 94-V0
grado di protezione custodia	protection for housing	IP52
grado di protezione morsetti	protection for terminals	IP20
isolamento galvanico	galvanic insulation	alim./ing./usc. aux.supply/inputs/out
tensione di prova	test voltage	2kV, 50Hz, 60sec.

CODICE - CODE	Q72C3LX60M...
----------------------	----------------------

PROTOCOLLI DI COMUNICAZIONE - COMMUNICATION PROTOCOLS	
ModBus RTU	●
Ethernet - ModBus TCP / Webserver (pag.11)	○
Johnson Controls N2 OPEN (pag.12)	○
Profibus DP V0 (pag.12)	○

● Standard ○ Optional

DESCRIZIONE
Analizzatore multifunzione compatto per l'impiego in sistemi a corrente continua (misure e funzioni come da tabella a pag.3).
L'ingresso di tensione è direttamente collegato alla linea, mentre l'ingresso proporzionale alla corrente viene derivato da shunt. Mediante un semplice menù di programmazione è possibile impostare il valore della corrente primaria e la relativa inserzione dello shunt su polo positivo o negativo. L'ampia gamma di shunt FRER è visibile sul catalogo generale (da pag.11.93 a 11.95) e on-line www.frer.it

DESCRIPTION
Compact multifunction analyzer for use in DC systems (measures and functions as per the table on page 3)
The voltage input is directly wired to the line, while the input proportional to the current, is derived from shunt. Through a simple programming menu is possible to set the value of the primary current, and its insertion on the positive or negative polarity. The wide range of FRER shunt is available in the general catalog (from pag.11.93 to 11.95) and on the web at the www.frer.it site.

**CODICE DI ORDINAZIONE
ORDERING CODE**

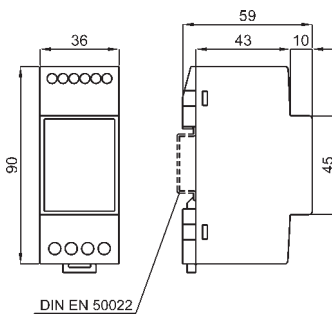
Tensione Ingresso Input Voltage	
12	12V
24	24V
48	48V
60	60V
C1	110V
D2	220V
4C	400V
6C	600V

Alimentazione - Aux. supply voltage	
H	80+260 Vac/dc (6VA/6W) STANDARD
L	20+60 Vac/dc (6VA/6W)

Opzioni - Options	
	Nessuna - None
X	Nessuna caratt.riemp. - None filling char.
O	Uscita allarmi/impulsi - Alarm/pulses out

Esecuzioni - Executions	
	Nessuna - None
T	Tropicalizzazione - Tropicalization
N	Bordo nave - Ship mounting

Q72C3LX60M



DATI TECNICI
interfaccia Ethernet
 velocità
 connessione
interfaccia seriale
 connessione
 protocollo
 stop bits
 parity bits
 baud rate
 segnali
 protezione ESD
 alimentazione

TECHNICAL DATA
Ethernet interface
 speed
 connection
serial interface
 connection
 protocol
 stop bits
 parity bits
 baud rate
 data signals
 ESD protection
 power supply

IEEE802.3, IEEE802.3u
 10/100 Mbps
 1 x RJ-45
RS 485 Master
 morsetti a vite / terminal blocks
 ModBus RTU
 1, 2
 odd, even, none
 9600, 19200, 38400 bps
RS485: Data+, Data-
 15 kV
 da/from 80 a/to 260V AC/DC

CODICE - CODE

MCILAN485G32H

DESCRIZIONE

Il LAN gateway FRER permette di collegare ad una rete Ethernet (usando un solo indirizzo IP) fino a 32 dispositivi FRER dotati di interfaccia RS485.

Esso può essere utilizzato nel caso in cui gli strumenti FRER non dispongano di interfacciamento Ethernet integrato, o per modificare in un secondo tempo il tipo di interfacciamento originale.

Il LAN gateway FRER mette a disposizione dell'utente due possibili modi di funzionamento (anche contemporanei tra loro):

1. Conversione dal protocollo Modbus/TCP a Modbus RTU
2. Web-server integrato con le seguenti funzionalità:

- Ricerca e riconoscimento automatico di tutti i dispositivi FRER ad esso collegati
- Visualizzazione delle grandezze misurate da ogni singolo strumento collegato (una pagina per ogni strumento).
- Data logging (in opzione), su memoria flash interna (16MB), di max 256 variabili selezionabili tra quelle fornite da tutti gli strumenti collegati, con tempo di campionamento impostabile e possibilità di programmazione della data e ora di inizio e fine registrazione.
- Download in formato CSV del file contenente la registrazione sopra menzionata.

Inoltre, attraverso opportune impostazioni del router di rete, il LAN gateway FRER può essere reso accessibile tramite Internet, consentendo all'utilizzatore di visualizzare e registrare le misure effettuate dagli strumenti con un semplice browser e da qualsiasi parte del mondo.

DESCRIPTION

The FRER lan gateway allows to connect to an Ethernet network (using a single IP address) up to 32 FRER devices fitted with RS485 interface.

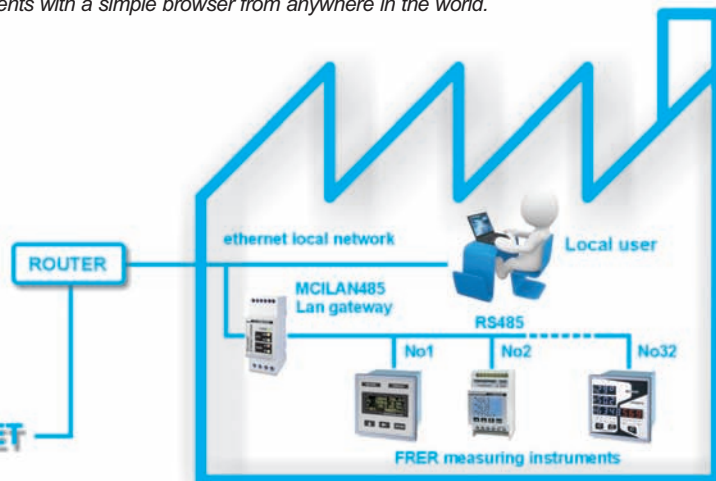
It can be used in case the FRER instruments do not have integrated Ethernet interface, or to change the interface at a later stage.

The FRER lan gateway provides the user two different kind of operation (also contemporary):

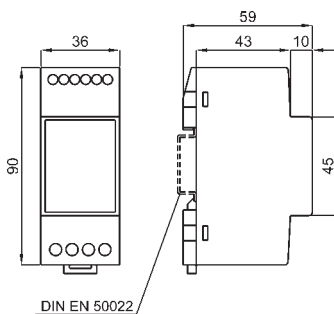
1. Conversion from Modbus / TCP to Modbus RTU
2. Web-server with the following features:

- Research and automatic recognition of all the FRER devices connected to the gateway
- Display of the measurement of each connected instrument (one page for each instrument).
- Data logging (optional), in an internal flash memory (16MB), of up to 256 variables selected from those provided by the linked instruments with selectable sample time, and programmable start and stop recording date and time.
- Download CSV file containing the above mentioned record.

In addition, through appropriate settings of the network router, the FRER lan gateway can be accessible via Internet, allowing the user to view and record the measurements made by instruments with a simple browser from anywhere in the world.



MCIN2O485



INTERFACCIAMENTO PROT. JOHNSON CONTROLS N2 OPEN JOHNSON CONTROLS N2 OPEN PROTOCOL INTERFACE

DATI TECNICI

interfaccia
velocità
parità
campo di indirizzamento

TECHNICAL DATA

interface
speed
parity
addressing range

RS485 isolata/insulated
9600 bps
none
1...247 programm.

CODICE - CODE

MCIN2O485

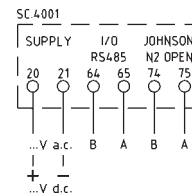
DESCRIZIONE

MCIN2O485 è un modulo di interfacciamento esterno per collegare uno strumento multifunzione FRER (dotato di interfaccia RS485 con protocollo ModBus RTU) ad un sistema con protocollo Johnson Controls N2 Open.

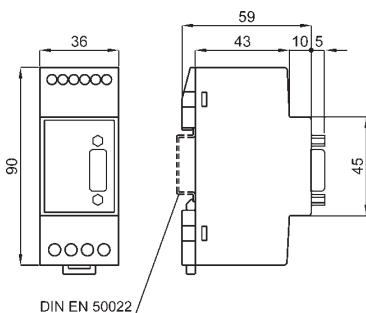
Può essere utilizzato nei casi in cui non sia previsto l'interfacciamento integrato nel prodotto, o per modificare in un secondo tempo il tipo di interfacciamento originale.

DESCRIPTION

The MCIN2O485 is an external interfacing unit which permits to connect a FRER multifunction meter (fitted with RS485 interface and ModBus RTU protocol) to a Johnson Controls N2 Open protocol system. This device can be used either in those cases where the product integrated in interfacing is not foreseen or to modify the original interfacing type.



MCIPRO485



MODULO DI INTERFACCIAMENTO PER PROFIBUS DP V0 PROFIBUS DP V0 INTERFACE MODULE

DATI TECNICI

rete
baudrate
campo di indirizzamento
conforme a

TECHNICAL DATA

network
baudrate
addressing range
complies to

NRZ asincrona/asynchronous
9,6kbit/s...12Mbit/s
1...99 programm.
EN 50170

CODICE - CODE

MCIPRO485

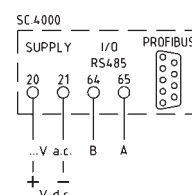
DESCRIZIONE

MCIPRO485 è un modulo di interfacciamento esterno per collegare uno strumento multifunzione FRER (dotato di interfaccia RS485 con protocollo ModBus RTU) ad un sistema ProfiBus DP V0

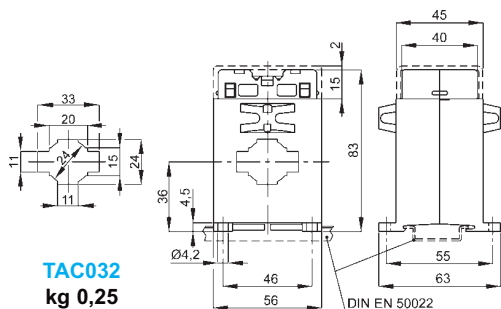
Può essere utilizzato nei casi in cui non sia previsto l'interfacciamento integrato nel prodotto, o per modificare in un secondo tempo il tipo di interfacciamento originale.

DESCRIPTION

The MCIPRO485 is an external interfacing unit which permits to connect a FRER multifunction meter (fitted with RS485 interface and ModBus RTU protocol) to a ProfiBus DP V0 protocol system. This device can be used either in those cases where the product integrated in interfacing is not foreseen or to modify the original interfacing type.



QUBO box



ANALIZZATORE MULTIFUNZIONE QUBO + 3 TAC032 QUBO MULTIFUNCTION NETWORK ANALYSER + 3 TAC032

Descrizione - Description	CODICE - CODE
Analizzatore multifunzione QUBO + 3 TAC032 50/5A QUBO multifunction network analyser + 3 TAC032 50/5A	Q72BOX050L
Analizzatore multifunzione QUBO + 3 TAC032 60/5A QUBO multifunction network analyser + 3 TAC032 60/5A	Q72BOX060L
Analizzatore multifunzione QUBO + 3 TAC032 100/5A QUBO multifunction network analyser + 3 TAC032 100/5A	Q72BOX100L
Analizzatore multifunzione QUBO + 3 TAC032 150/5A QUBO multifunction network analyser + 3 TAC032 150/5A	Q72BOX150L
Analizzatore multifunzione QUBO + 3 TAC032 200/5A QUBO multifunction network analyser + 3 TAC032 200/5A	Q72BOX200L
Analizzatore multifunzione QUBO + 3 TAC032 250/5A QUBO multifunction network analyser + 3 TAC032 250/5A	Q72BOX250L

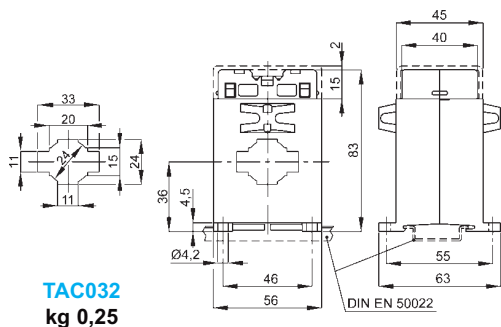
DESCRIZIONE

La confezione comprende 1 analizzatore QUBO e 3 trasformatori amperometrici disponibili nei più comuni rapporti utilizzati. Unico codice di ordinazione come da tabella.

DESCRIPTION

the package includes 1 QUBO multifunction network analyser plus 3 current transformers with most common ratios. Ordering code are mentioned in the above table.

QUBO H box



ANALIZZATORE MULTIFUNZIONE QUBO H + 3 TAC032 QUBO H MULTIFUNCTION NETWORK ANALYSER + 3 TAC032

Descrizione - Description	CODICE - CODE
Analizzatore multifunzione QUBO H + 3 TAC032 50/5A QUBO H multifunction network analyser + 3 TAC032 50/5A	Q72BOX050H
Analizzatore multifunzione QUBO H + 3 TAC032 60/5A QUBO H multifunction network analyser + 3 TAC032 60/5A	Q72BOX060H
Analizzatore multifunzione QUBO H + 3 TAC032 100/5A QUBO H multifunction network analyser + 3 TAC032 100/5A	Q72BOX100H
Analizzatore multifunzione QUBO H + 3 TAC032 150/5A QUBO H multifunction network analyser + 3 TAC032 150/5A	Q72BOX150H
Analizzatore multifunzione QUBO H + 3 TAC032 200/5A QUBO H multifunction network analyser + 3 TAC032 200/5A	Q72BOX200H
Analizzatore multifunzione QUBO H + 3 TAC032 250/5A QUBO H multifunction network analyser + 3 TAC032 250/5A	Q72BOX250H

DESCRIZIONE

La confezione comprende 1 analizzatore QUBO e 3 trasformatori amperometrici disponibili nei più comuni rapporti utilizzati. Unico codice di ordinazione come da tabella.

DESCRIPTION

the package includes 1 QUBO multifunction network analyser plus 3 current transformers with most common ratios. Ordering code are mentioned in the above table.