

Condition Monitoring für Rollen

Optimieren Sie Ihre Automation



Unser Leistungsspektrum

Die Güdel Group ist Hersteller von hochpräzisen Maschinenkomponenten und Anbieter von anspruchsvollen Automatisierungslösungen. Die Produktpalette reicht von Linearführungen, Zahnstangen, Ritzeln und Getrieben über Linearachsen hin zu Portalrobotern. Die Produkte stellt Güdel zu Systemen mit besonderer Steuerungsintelligenz und zu kompletten Anlagen zusammen, die in den Branchen Automobil, Reifen, Metall,

Eisenbahn, Intralogistik, Pharmazie, erneuerbare Energien, Holz, Luft- und Raumfahrt zum Einsatz kommen. Weltweit beschäftigt die Güdel Group rund 1.200 Mitarbeiter an über 30 Standorten. Seit Gründung vor über 60 Jahren befindet sich die Unternehmensgruppe im Besitz der Eigentümerfamilie. Der Hauptsitz der Güdel Group ist in der Schweiz.

Condition Monitoring

Güdel definiert und verwendet Condition Monitoring für eine Reihe von Industrial Internet of Things (Industrie 4.0) basierten

Produkten und Tools. Diese Produkte ermöglichen Güdel Kunden zustandsorientierte Wartungsarbeiten durchzuführen.

Stufenbeschreibung	Twin	Acquire	Evaluate	Prognose	Advise
	Technisches System Daten sammeln			Funktionalität Daten evaluieren und analysieren	
Funktion	<ul style="list-style-type: none"> Organisieren, präsentieren und archivieren von Daten Identifizieren der Anlagen 	<ul style="list-style-type: none"> Sammeln und Versenden von Daten Abspeichern von Daten in den digitalen Zwilling „twin“ 	<ul style="list-style-type: none"> Zustandsberechnung eines Produkts auf Basis von Messdaten 	<ul style="list-style-type: none"> Errechnete, noch verbleibende Betriebszeit einer Komponente 	<ul style="list-style-type: none"> Entscheidungs- und Handlungsempfehlung basierend auf Zustandsdaten
Komponenten	<ul style="list-style-type: none"> Typenschild CM Computer Lokale CM Datenbank Visualisierungstool 	<ul style="list-style-type: none"> Beschleunigungssensoren Geschwindigkeitssensor Verkabelung Optional Wi-Fi Optional Bildschirm 	<ul style="list-style-type: none"> Mathematisches Modell zur Berechnung des Rollenzustands: OK, Warnung, Alarm 		

Produktklassifikation im 5-Stufen-Modell Condition Monitoring von Güdel

Evaluate

Stufe 3

Die Ebenen "Twin" und "Acquire" sind die Basisfunktionen für die Datenerfassung und ermöglichen die nächste Ebene für die Auswertung von Daten. Die Ebene "Evaluate" beschreibt die Funktion zur Berechnung des Ist-Zustandes eines Systems auf Basis von Daten. Diese Ebene verfügt über die mathematischen Modelle, um den Zustand und den Status einer Komponente zu berechnen.

Warum Condition Monitoring?

Für Rollen

Für die Funktion der Güdel Systeme sind die Rollen von entscheidender Bedeutung, beispielsweise bei Bodenverfahrachsen, Portalsystemen oder Linearachsen. Aus diesem Grund ist es wichtig, den Zustand der Rollen zu kennen, um die Funktionsfähigkeit eines Systems zu gewährleisten. Die kontinuierliche Auswertung der automatisch generierten Daten mit dem Ziel, den Ausfall bestimmter Komponenten vorherzusagen, ist die Zielsetzung von Güdel.

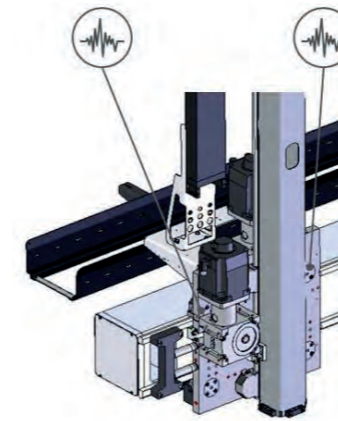
Condition Monitoring System

Ihre Vorteile

Alles in allem erhalten Güdel Kunden ein umfassendes System. Mit der installierten Software werden Daten gesammelt, ausgewertet und lokal gespeichert.

- Modulares und vorkonfiguriertes System
- Jederzeit erweiterbar
- Investitionssicherheit durch Flexibilität
- Konzept aus einer Hand
- Hohe Fertigungstiefe
- Fundierte Produktwissen als Komponentenhersteller

Integration



Hardware



Funktion

Vibrationen werden von Beschleunigungssensoren erfasst, die auf der Rolle montiert sind

Die Schwingungssignale werden in Bezug auf die Achsgeschwindigkeit im Auswertegerät analysiert

Die komprimierten Daten der Auswerteinheit werden in einer lokalen Datenbank auf dem Condition Monitoring Computer gespeichert

Condition Monitoring Computer

Die aufgezeichneten Daten werden auf dem lokalen Condition Monitoring Computer gespeichert. Es ist keine Verbindung zu einem Netzwerk erforderlich. Mit der auf diesem Computer installierten Güdel Condition Manager Software können Sie das System einfach verwalten und bedienen.

Funktionen

Benachrichtigung per E-Mail

Versand von Nachrichten per E-Mail bei Überschreitung des Schwellenwertes

Visualisierung

Visualisierung historischer Trenddaten mehrerer Auswerteinheiten

Datenbank

Automatische Speicherung der relevanten, historischen Trenddaten in der lokalen Datenbank

Instandhaltungslogbuch

Dokumentation der durchgeführten Wartungs- und Reparaturarbeiten

Alarmhistorie

Übersicht über die vom System ausgelösten Alarme

Technische Daten

Lieferumfang	Vorkonfiguriertes System
Versorgungsspannung	24V DC
Überwachte Komponenten	Güdel Rollen
Detektierter Status	Rollenzustand OK, Warnung oder Alarm
Datenübertragung	Datenübertragung über W-LAN oder LAN
Speicherort der Daten	Lokaler Computer (im Lieferumfang enthalten)
Kommunikation mit dem Anwender	Warnhinweise und Benachrichtigungen per E-Mail



GÜDEL

Kennen Sie das Gefühl? Alles funktioniert reibungslos. Die Arbeit fließt. Und dabei produziert man sogar noch exzellente Ergebnisse. Diesen Zustand nennt man Flow.

Mit intelligenten Technologien für Bewegung bringt Güdel den Flow in die industrielle Automatisierung. Für weniger Ausfälle und Reibungsverluste. Für mehr Leistung in kürzerer Zeit. Für wirklich flüssige Produktionsprozesse. Work in FlowMotion.

Güdel AG
Gaswerkstrasse 26
Industrie Nord
4900 Langenthal
Schweiz
service@ch.gudel.com

Wir sind für Sie da. Weltweit.

gudel.com

