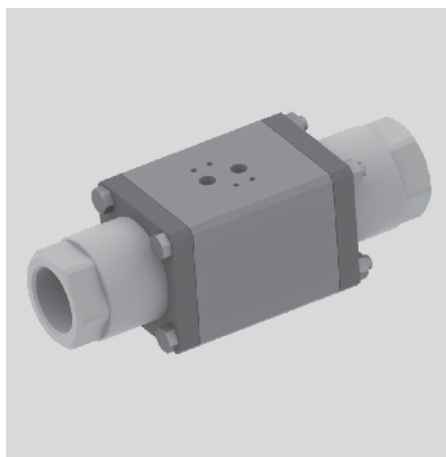
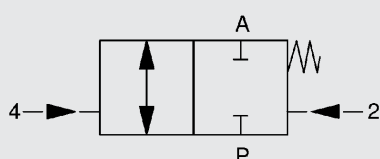


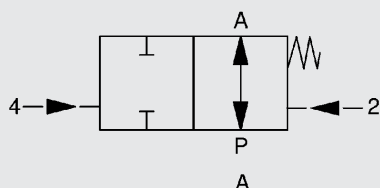
2/2 Wege Coaxialventil CX06 bis CX08 fremdgesteuert



Schaltfunktion



NC (stromlos geschlossen)



NO (stromlos offen)

Bestelldaten

- Nennweite
- Anschluss
- Funktion NC/NO
- Betriebsdruck
- Durchflussmenge
- Medium
- Mediumtemperatur
- Umgebungstemperatur
- Anschlussspannung

Typenschlüssel

(gleichzeitiges Bestellbeispiel)

CX06 2/2 F C 2 10 064 100 PV

Baureihe

CX06 = Baureihe CX06
CX07 = Baureihe CX07
CX08 = Baureihe CX08

Wege

2/2 = Anzahl der Wege

Ansteuerung

F = fremd

Schaltfunktion

C = NC - stromlos geschlossen
O = NO - stromlos offen

Gehäusewerkstoff

1 = Buntmetallfrei*
2 = Messing (Standard)
3 = Messing, vernickelt*
4 = 1.4305*
5 = 1.4571*

Nennweite

10 = DN 10
15 = DN 15
20 = DN 20
25 = DN 25
32 = DN 32
40 = DN 40
50 = DN 50

Druckbereich

064 = CX06 > 0 - 64 bar / DN 10 - DN 50
100 = CX07 > 0 - 100 bar / DN 32 - DN 50
120 = CX07 > 0 - 120 bar / DN 10 - DN 25
160 = CX08 > 0 - 160 bar / DN 10 - DN 25

Anschluss

014 = G $\frac{1}{4}$ - DN 10
038 = G $\frac{3}{8}$ - DN 10, DN 15
012 = G $\frac{1}{2}$ - DN 10, DN 15, DN 20
034 = G $\frac{3}{4}$ - DN 15, DN 20, DN 25
100 = G1 - DN 20, DN 25, DN 32
114 = G1 $\frac{1}{4}$ - DN 25, DN 32
112 = G1 $\frac{1}{2}$ - DN 32, DN 40
200 = G2 - DN 50

Option

PV ... = Pilotventil (... lt. Zubehör)

*optional

Technische Daten

Ansteuerung	2/2 Wegeventil fremdgesteuert		
Nennweite	DN 10 bis DN 50		
Druckbereich (siehe Tabelle)	CX06 – 2/2	DN 10 bis DN 50	PN 0 bis PN 64
	CX07 – 2/2	DN 10 bis DN 25	PN 0 bis PN120
	CX07 – 2/2	DN 32 bis DN 50	PN 0 bis PN100
	CX08 – 2/2	DN 10 bis DN 25	PN 0 bis PN160
Anschlüsse (siehe Tabelle)	Muffengewinde Flansche auf Anfrage		
Gehäusewerkstoff	Muffenausführung: Messing, Messing nickelbeschichtet, 1.4305, 1.4571 Flanschausführung: auf Anfrage		
Dichtwerkstoff	statisch:	FKM	
	dynamisch:	FKM / CX06, PTFE / CX07 & CX08	
	Sitzdichtung:	PTFE	
Gegendruckdicht	bis 16 bar		
Medien	gasförmig , flüssig, verschmutzt		
Durchflussrichtung	P → A	gemäß Kennzeichnung	
	A → P	max. 16 bar	
Temperatur Medium	-10 °C bis +100 °C		
Umgebungstemperatur	-10 °C bis +50 °C		
Antriebsteil	doppelt wirkender Kolben mit Rückstellfeder		
Einbaulage	beliebig		
Endschalter	induktiv*		
Befestigung	Haltewinkel*		

Elektrischer Teil

Anschlussspannung	DC: 24 V
	AC: 230 V 40-60 Hz
Elektrischer Teil	DC: Gleichstrommagnet
	AC: Gleichstrommagnet mit integriertem Gleichrichter
Anschluss	Gerätesteckdose nach DIN EN 175301-803 Form A
	Gerätesteckdose nach DESINA M12x1 *
	Leuchtstecker mit Varistor *
Spannungstoleranz	+ / - 10% nach VDE 0580
Einschaltdauer	100% ED
Schutzart	IP 65 mit montierter Gerätesteckdose

Pneumatischer Teil

Steuerung	5/2 Wege Pilotventil*
Anschlussbild	Namur
Steuerdruck	3 bis 8bar
Luftbedarf	ca. 7cm ³ / Hub
Steueranschlüsse	2/4 G ¹ / ₄
Schaltgeschwindigkeit	CX Ventil über Drosseln des Pilotventils stufenlos regulierbar

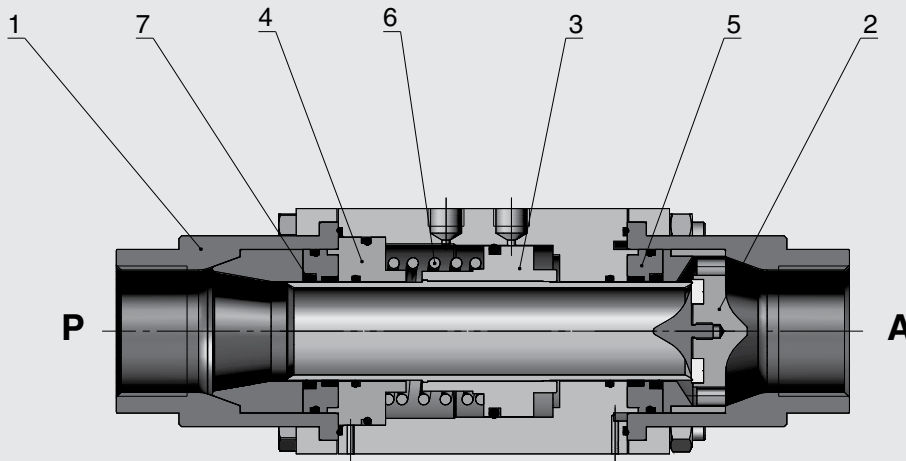
Weitere Optionen und Zubehör stimmen wir gerne auf Ihre Anforderungen ab.

*optional

Baureihe	DN [mm]	Druck [bar]	Anschluss	Kv-Wert [m³/h] DIN 60354	Gewicht [kg]
CX06	10	0 – 64	G¼, G¾, G½	2,7	1,6
	15	0 – 64	G¾, G½, G¾	6,6	2,8
	20	0 – 64	G½, G¾, G1	9,4	4,0
	25	0 – 64	G¾, G1, G1¼	14,5	5,3
	32	0 – 64	G1, G1¼, G1½	20,0	6,9
	40	0 – 64	G1½	38,2	11,7
CX07	10	0 – 120	G¼, G¾, G½	2,7	1,6
	15	0 – 120	G¾, G½, G¾	6,6	2,8
	20	0 – 120	G½, G¾, G1	9,4	4,0
	25	0 – 120	G¾, G1, G1¼	14,5	5,3
	32	0 – 100	G1, G1¼, G1½	20,0	6,9
	40	0 – 100	G1½	38,2	11,7
CX08	10	0 – 160	G¼, G¾, G½	2,7	1,6
	15	0 – 160	G¾, G½, G¾	6,6	2,8
	20	0 – 160	G½, G¾, G1	9,4	4,0
	25	0 – 160	G¾, G1, G1¼	14,5	5,3

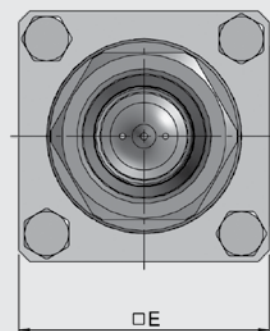
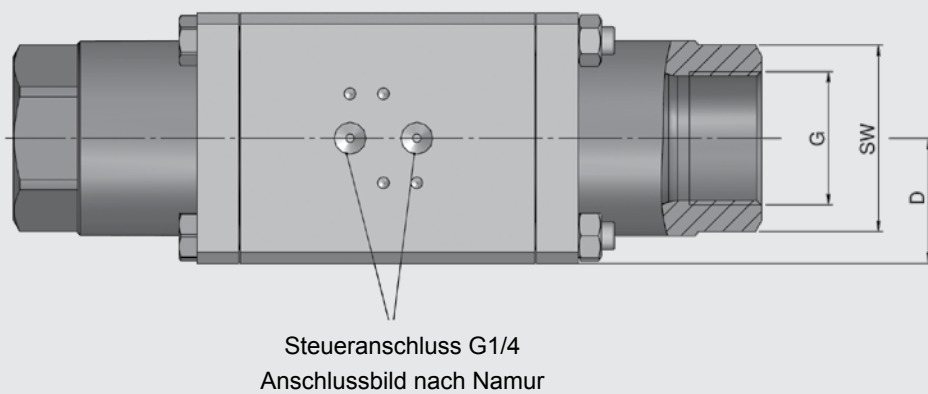
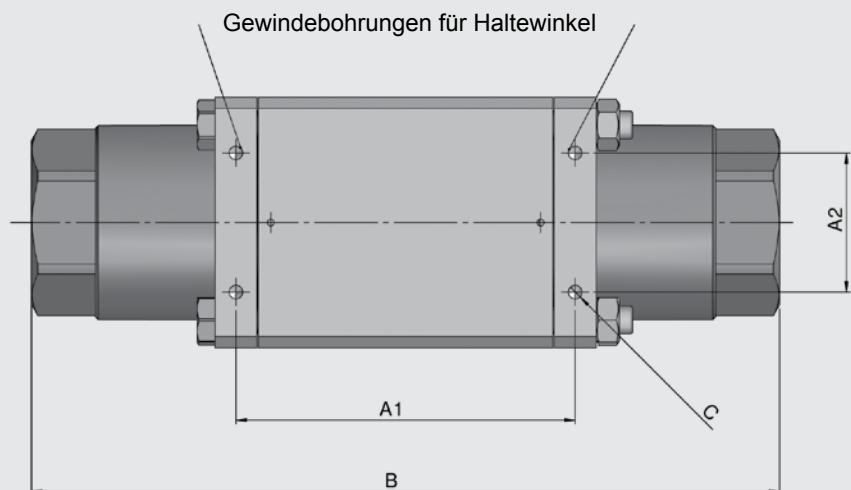
HINWEIS: Die Vorschaltung einer Wartungseinheit verlängert die Lebenserwartung der Geräte.

Schnittzeichnung



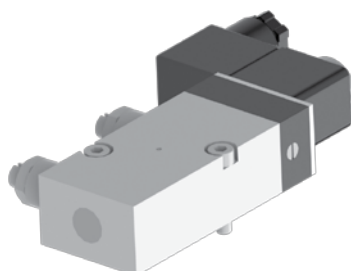
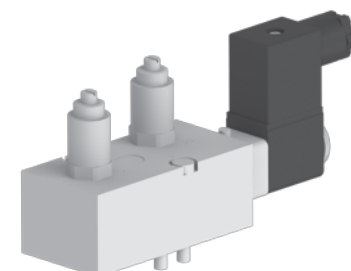
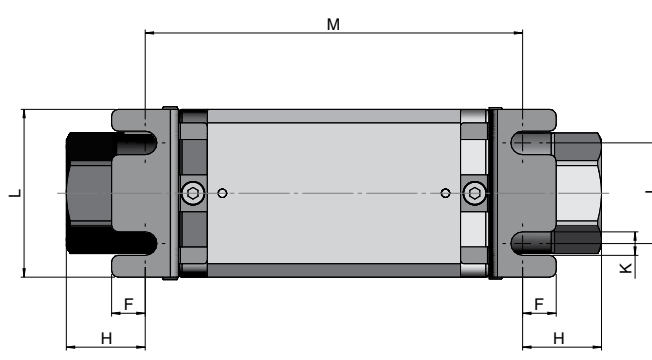
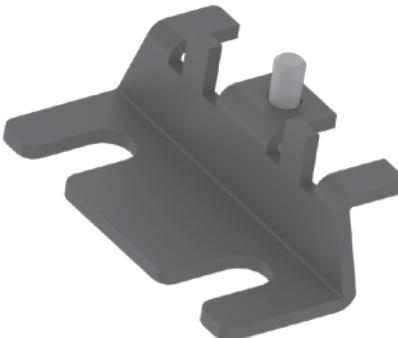
Pos.	Benennung	Menge
1	Anschlussstück	2
2	Ventilsitz	1
3	Kolben / Steuerrohr	1
4	Betätigungsschraube	1
5	Führungsscheibe	2
6	Feder	1
7	PTFE Stangendichtung	2

Abmessungen



DN	G	SW	A ₁ [mm]	A ₂ [mm]	B [mm]	C	D [mm]	E [mm]
10	G ¹ / ₄ , G ³ / ₈ , G ¹ / ₂	32	84	–	159,5	M4	25	50
15	G ³ / ₈ , G ¹ / ₂ , G ³ / ₄	41	100	–	184	M5	35	70
20	G ¹ / ₂ , G ³ / ₄ , G1	46	108	–	215	M5	40	80
25	G ³ / ₄ , G1, G1 ¹ / ₄	55	121	–	246	M5	45	90
32	G1, G1 ¹ / ₄ , G1 ¹ / ₂	60	122	50	269	M6	45	90
40	G1 ¹ / ₂	75	131	60	304	M6	55	110
50	G2	75	131	60	304	M6	55	110

Zubehör

5/2-Wege Pilotventil (NAMUR)	zum Anflanschen Anschlüsse seitlich 24V DC 230V 50Hz																																																									
5/2-Wege Pilotventil (NAMUR)	zum Anflanschen Anschlüsse oben 24V DC 230V 50Hz																																																									
Haltewinkel	 <table border="1" data-bbox="367 1164 1021 1523"> <thead> <tr> <th>DN</th> <th>F [mm]</th> <th>H [mm]</th> <th>J [mm]</th> <th>K [mm]</th> <th>L [mm]</th> <th>M [mm]</th> </tr> </thead> <tbody> <tr> <td>10</td> <td>10</td> <td>23,5</td> <td>30</td> <td>7</td> <td>50</td> <td>113</td> </tr> <tr> <td>15</td> <td>10,5</td> <td>22,5</td> <td>45</td> <td>7</td> <td>70</td> <td>139</td> </tr> <tr> <td>20</td> <td>15,3</td> <td>33,5</td> <td>50</td> <td>7</td> <td>80</td> <td>149</td> </tr> <tr> <td>25</td> <td>16</td> <td>34</td> <td>60</td> <td>8,5</td> <td>90</td> <td>178</td> </tr> <tr> <td>32</td> <td>6</td> <td>37</td> <td>78</td> <td>6,5</td> <td>90</td> <td>195</td> </tr> <tr> <td>40</td> <td>6</td> <td>40</td> <td>98</td> <td>6,5</td> <td>110</td> <td>224</td> </tr> <tr> <td>50</td> <td>6</td> <td>40</td> <td>98</td> <td>6,5</td> <td>110</td> <td>224</td> </tr> </tbody> </table>	DN	F [mm]	H [mm]	J [mm]	K [mm]	L [mm]	M [mm]	10	10	23,5	30	7	50	113	15	10,5	22,5	45	7	70	139	20	15,3	33,5	50	7	80	149	25	16	34	60	8,5	90	178	32	6	37	78	6,5	90	195	40	6	40	98	6,5	110	224	50	6	40	98	6,5	110	224	
DN	F [mm]	H [mm]	J [mm]	K [mm]	L [mm]	M [mm]																																																				
10	10	23,5	30	7	50	113																																																				
15	10,5	22,5	45	7	70	139																																																				
20	15,3	33,5	50	7	80	149																																																				
25	16	34	60	8,5	90	178																																																				
32	6	37	78	6,5	90	195																																																				
40	6	40	98	6,5	110	224																																																				
50	6	40	98	6,5	110	224																																																				

Weitere Optionen und Zubehör stimmen wir gerne auf Ihre Anforderungen ab.

ANMERKUNG

Die Angaben in diesem Prospekt beziehen sich auf die beschriebenen Betriebsbedingungen und Einsatzfälle. Bei abweichenden Einsatzfällen und/oder Betriebsbedingungen wenden Sie sich bitte an die entsprechende Fachabteilung. Technische Änderungen sind vorbehalten.

HYDAC Accessories GmbH
 Hirschbachstr. 2
66280 Sulzbach/Saar
 Tel.: +49 (0)6897 - 509-01
 Fax: +49 (0)6897 - 509-1009
 Internet: www.hydac.com
 E-Mail: info@hydac.com

