



Indu-Sol GmbH
Blumenstraße 3
04626 Schmölln

Telefon:
+49 (0) 34491 5818-0
Telefax:
+49 (0) 34491 5818-99

E-Mail:
info@indu-sol.com
Internet:
www.indu-sol.com

PROFIBUS-Tester PB-Q^{ONE}

Art.-Nr.: 110010050

Der PROFIBUS-Tester **PB-Q^{ONE}** ist ein Mess- und Diagnosewerkzeug, das speziell für die Ab- und Inbetriebnahme, Wartung und Service sowie Fehlersuche in PROFIBUS-Netzwerken entwickelt wurde. Seine einfache, intuitive Bedienbarkeit und die übersichtliche Auswertung der Messergebnisse ermöglichen es, den Zustand der physikalischen und logischen Übertragungsqualität im Netzwerk zuverlässig zu bewerten.

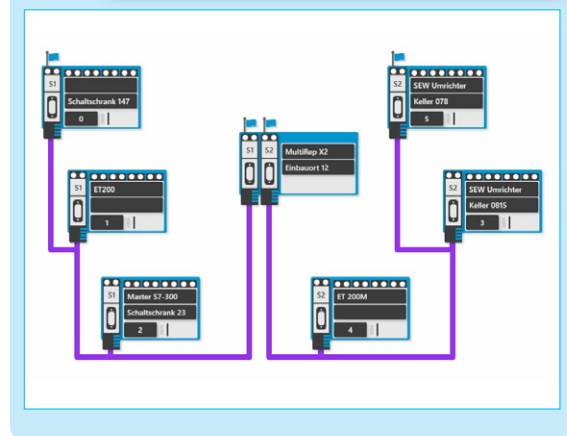
Bei der Messung mit dem PROFIBUS-Tester **PB-Q^{ONE}** werden die Sendepiegel der Teilnehmer im laufenden Betrieb physikalisch bewertet und mittels Messwertbalken angezeigt. Dabei finden jetzt auch die 7V-Treiber von modernen PROFIBUS-Geräten Berücksichtigung. Die Höhe des Balkens ist gleichzusetzen mit einem Maß für die physikalische Übertragungsqualität. In dieses fließt die Bewertung des Spannungs-Differenzpegels, der Anstiegsflanken und des Einschwingverhaltens ein. Im Ergebnis werden somit alle kapazitiven, induktiven und ohmschen Belastungen des Systems sichtbar.



Highlights

- Einfache, übersichtliche Bedienung
- Vereinfachte Topologie-Darstellung mit Messortverwaltung
- Übersichtlicher Bericht direkt zum schnellen Weiterverarbeiten als *.pdf oder *.doc – Layout individuell anpassbar
- In Sekundenschnelle zum Messergebnis
- Einfache Auswertung mittels Ampelfunktion

Anwendungsbeispiel Topologiefunktion



Diagnose

Messerte		1 von 1	
Gesamtbewertung	Messung am Messort	Device (Adresse: 2) - Port 1	
	Datum	07.04.2017	
	Startzeit	14:18:40	
	Dauer	00:02:46,999081	
Busphysik	Qualitätswerte		
	Schlechtester Qualitätswert	1500	
	Bester Qualitätswert	1500	
	Kritischer Qualitätswert	2.500	
	Anzahl der Teilnehmer mit Qualitätswert unter krit. Wert	0	
	Anzahl nicht gemessener Teilnehmer (Timeout)	0	
Buskommunikation	Protokollanalyse		
	Baudrate	3 MBd/s	
	Busszykluszeit (min/max)	0 ms / 0 ms	
	Anzahl empfangener Telegramme	31	
	Anzahl gesendeter Telegramme	31	
	Anzahl empfangener Bytes	305	

Qualitätswerte

