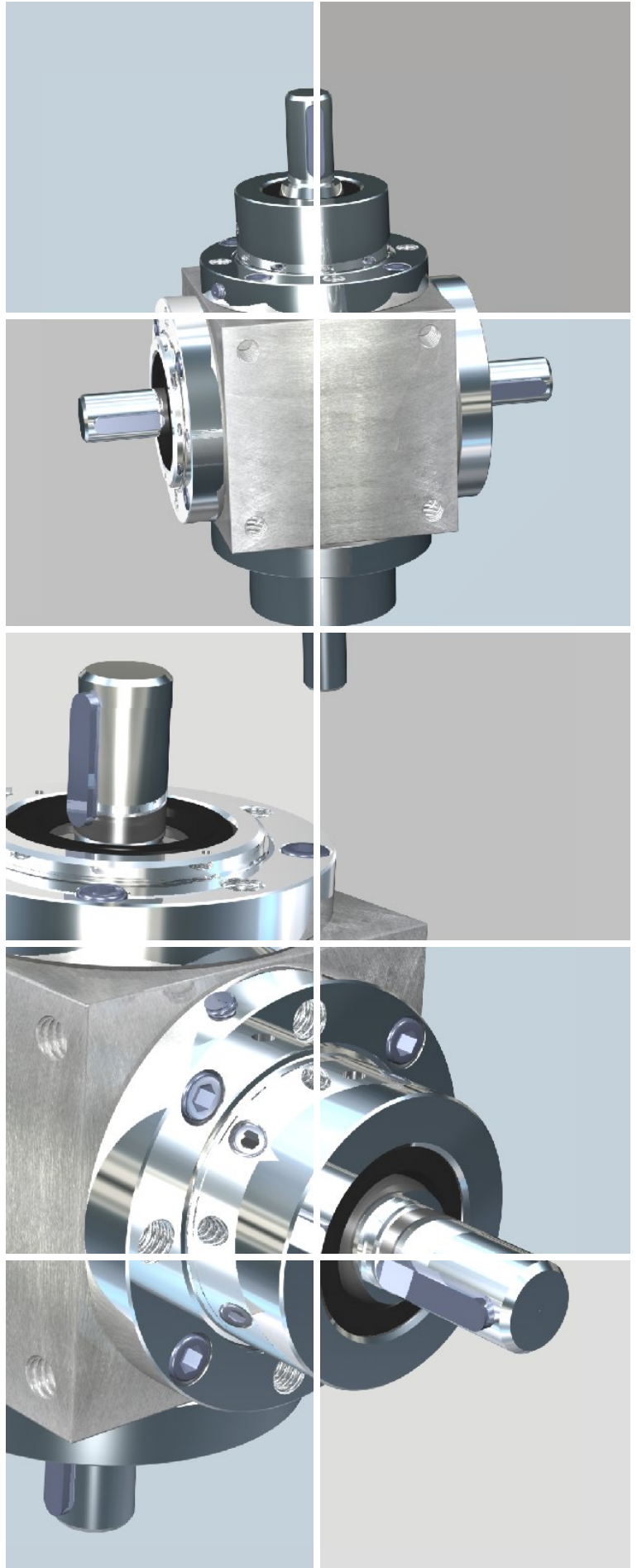


Die **INKOMA-Kegelradgetriebe KL** sind mit Kegelrädern ausgerüstet, die eine Klingenberg-Palloid-Spiralverzahnung besitzen. Das Ergebnis ist ein sehr guter Wirkungsgrad und eine sehr hohe Drehmomentübertragung.

Die **INKOMA-Kegelradgetriebe KL** verfügen über einen sehr geräuscharmen, schwingungsarmen Lauf und ermöglichen durch die symmetrischen Abmessungen einen raumsparenden Einbau.

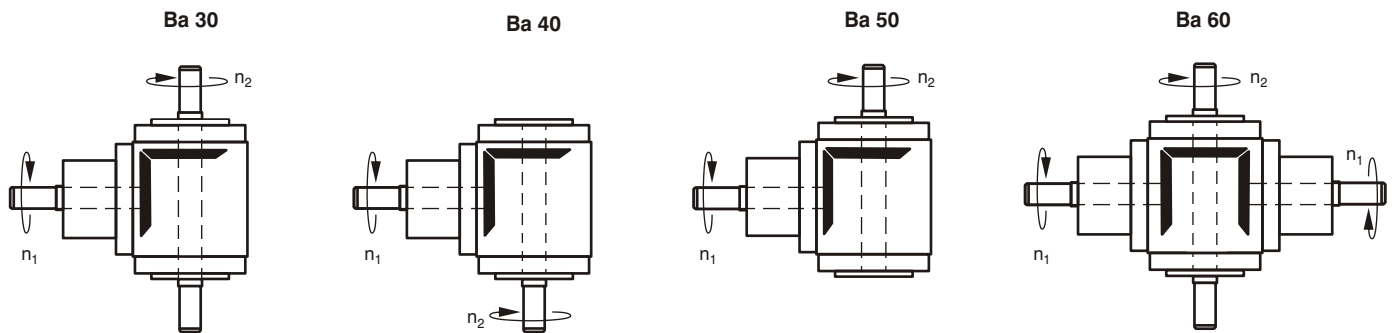
**Hervorzuheben** ist die neuartig patentierte Möglichkeit, die gängigen **INKOMA-Kegelradgetriebe KL** in einfacher Art und Weise spielarm einzustellen und problemlos nachstellen zu können, ohne eine Demontage durchführen zu müssen.

Unter normalen Einsatzbedingungen sind die **INKOMA-Kegelradgetriebe KL** lebensdauergeschmiert, nur bei höheren Drehzahlen und Einschalt-dauern ist die Schmierung anzupassen und eine Entlüftung vorzusehen.



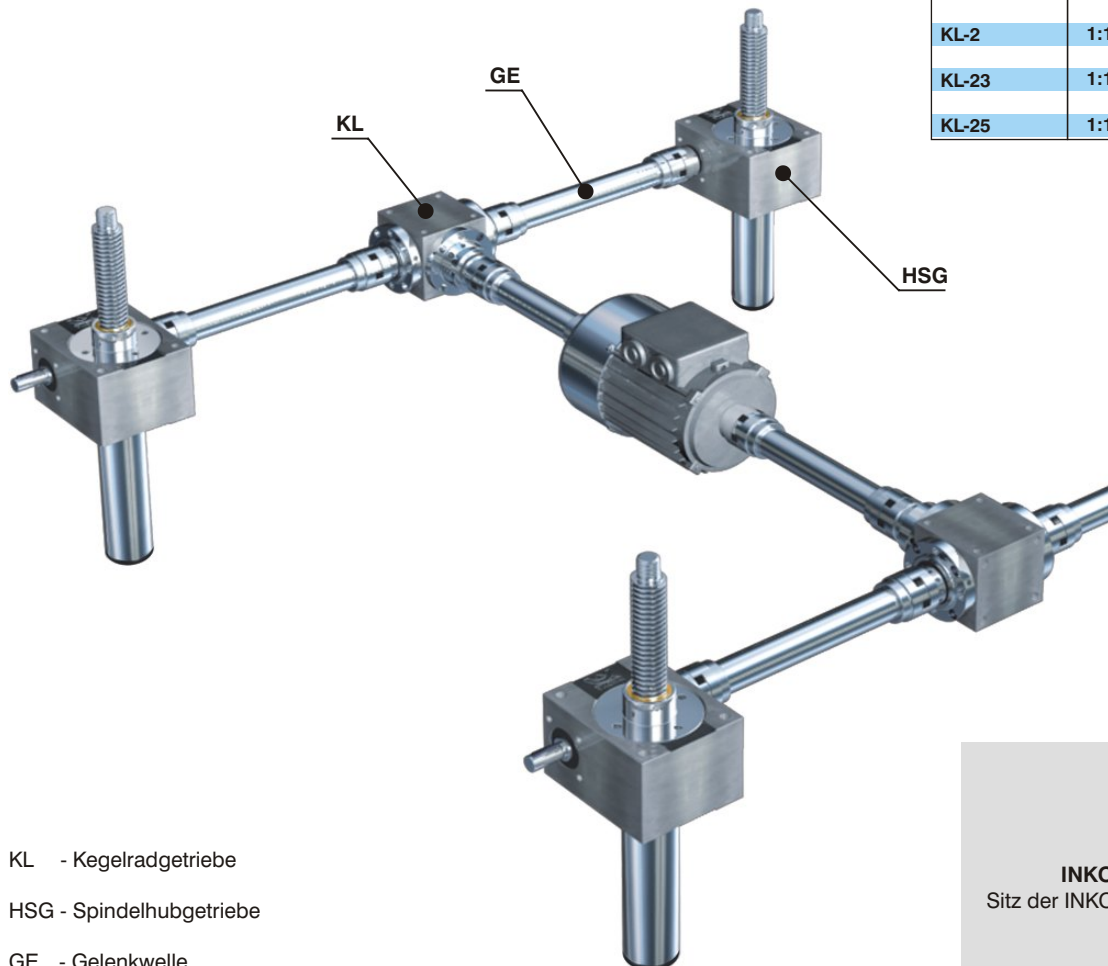
# KL Kegelaradgetriebe

INKOMA-Kegelradgetriebe KL gibt es in den folgenden Standardausführungen: Sondergrößen und -anfertigungen sind möglich.



INKOMA-Kegelradgetriebe KL können durch ihre Bauweise mit anderen Produkten kombiniert werden.

Bezeichnung	Übersetzung
KL-0	1:1 / 1,5:1 / 2:1 / 3:1
KL-1	1:1 / 1,5:1 / 2:1 / 3:1 / 4:1 / 5:1 / 6:1
KL-2	1:1 / 1,5:1 / 2:1 / 3:1 / 4:1 / 5:1 / 6:1
KL-23	1:1 / 1,5:1 / 2:1 / 3:1 / 4:1 / 5:1 / 6:1
KL-25	1:1 / 1,5:1 / 2:1 / 3:1 / 4:1 / 5:1 / 6:1



- KL - Kegelaradgetriebe
- HSG - Spindelhubgetriebe
- GE - Gelenkwelle



**INKOMA - GROUP Headoffice**  
Sitz der INKOMA Maschinenbau GmbH  
Neue Reihe 44  
D - 38162 Schandelah

Tel.: +49/(0)5306-9221- 0  
Fax: +49/(0)5306-9221-50  
E-Mail: info@inkoma.de  
Internet: www.INKOMA.de

Fordern Sie unseren [Gesamtkatalog](#) an oder besuchen Sie uns im [Internet](#) ! Dort können Sie sich unser Lieferprogramm als [PDF-Katalog](#) herunterladen oder das gewünschte Produkt in Ihrem [CAD-Format](#) über [CADENAS](#) kostenlos zusenden lassen.