

Spezialeinsatz:

- Dünne Folien
- Empfindliche Teile
- Alufolien (z.B. Molkereindustrie)

Vorteile:

- Keine Verformung der angesaugten Teile durch nach unten abschließende Spezialabstützungen
- Hohe Positionsstabilität auch bei hohen Verfahrgeschwindigkeiten
- Grosse Haltekraft durch Spezialabstützungen
- Anschmiegsam auch bei unebenen Werkstücken

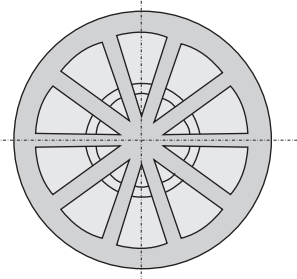


Special Use

- Thin foil
- Sensitive parts
- Foils made of aluminum (e.g. dairy industry)

Advantages:

- No deformation of sucked parts by special supports final below
- High positional stability even at high speeds
- Large holding force by special supports
- Conform even for uneven workpieces



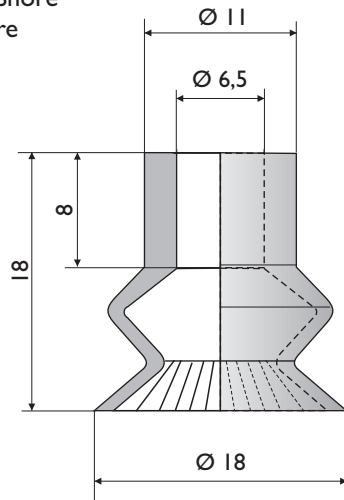
Art. No. B10.018.010

Hub: 5 mm
 Gewicht: 1,1 g
 Material: Naturgummi, rotbraun, 35° Shore
 Silikon, transparent, 45° Shore

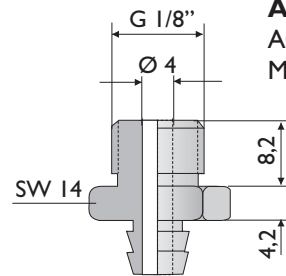
Weitere Materialien auf Anfrage

Stroke: 5 mm
 Weight: 1,1 g
 Material: Natural rubber, red-brown, 35° Shore
 Silicone, transparent, 45° Shore

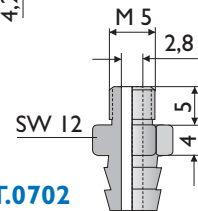
Other materials on request



Standardhalter/Fitting Standard:



Art. No.: AT.0238
 AG 1/8"
 Material Alu blank



Art. No.: AT.0702
 M 5 AG
 Material: Alu blank

Beispiele / Examples



Gebrauchsmusterschutz von Deutschen Patent- und Markenamt erteilt.
 Protection of patented designs of the German patent and brand office gives.