

MDM25

Hand-Hygrometer



Der MDM25 ist ein portabler, Batterie betriebener Hygrometer und kann mit verschiedenen Sensorkonfigurationen flexibel eingesetzt werden. Gemessen und angezeigt werden die Relative Feuchte und Temperatur, sowie ein weiterer berechneter Wert, z.B. Absolutfeuchte, Feuchtkugeltemperatur oder Taupunkt. Das kompakte Handhygrometer eignet sich ideal als portable Referenz für die Kalibrierung von Feuchtesensoren.

Produkt Merkmale

- Anzeige der relativen Feuchte und Temperatur, plus Taupunkt, Absolutfeuchte und Feuchtkugeltemperatur
- Einfache Bedienung
- Langzeitstabilität: +/-1%rF in 12 Monaten

Technische Spezifikation Hand Hygrometer

Performance	
Messgrößen	%rF, °C/°F Ta, °C/°F Td, g/m3, °C/°F Tw
Mechanische Spezifikation	
Schutzart	IP54
Gehäusematerial	Kunststoff (ABS) mit gummiertem Stoßschutz
Gewicht	300g
Anzeigeauflösung	Grafik LCD 128 x 64 Pixels
Elektrische Ein-/Ausgänge	
Spannungsversorgung	4,5V (3x AA-Batterien - ungefähr 70 Arbeitsstunden)
Elektrischer Anschluss	5-pol. M9 Stecker

Messfühler

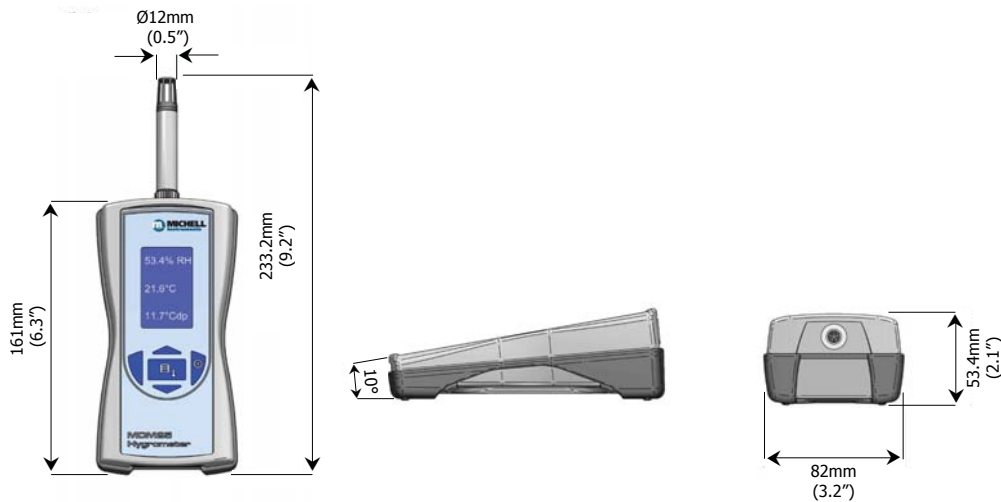
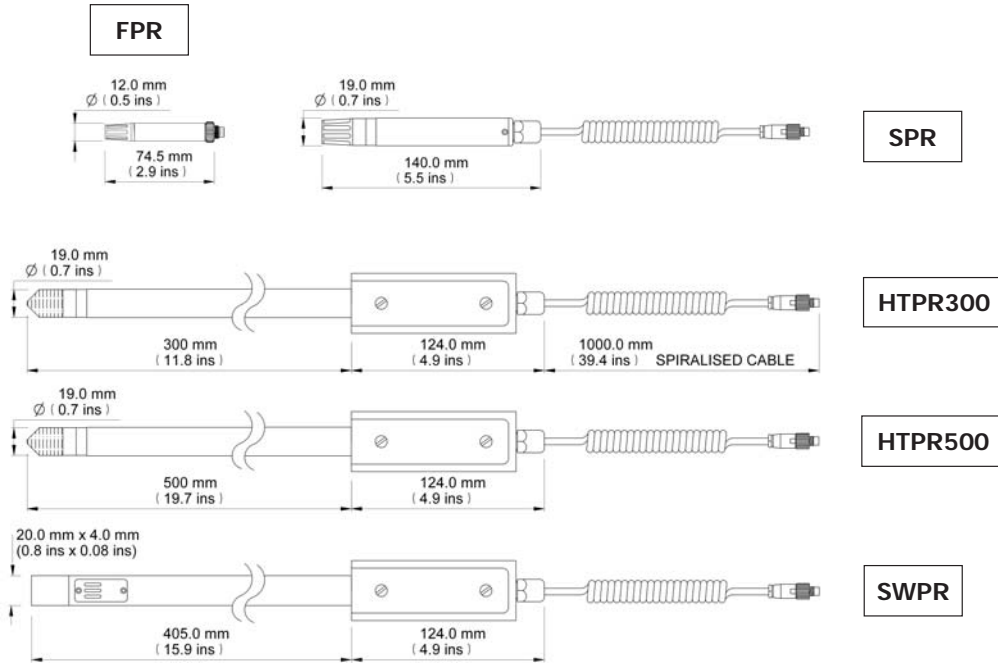
Performance	
Messbereich (rF)	0 - 100% rF
Temperatur Genauigkeit bei 25°C	<±0,2°C
Langzeitstabilität - %rF Sensor	±1%rF/Jahr
Ansprechzeit - %rF Sensor	<10 Sek. (für eine 90% Sprungänderung)
Mess- und Betriebs-temperaturbereich (T)	
Festinstallierte und Standard-Sonden	-20 to +80°C
Schwert-Sonde	-20 to +100°C
Externe Hochtemperatur Sonden	-20 to +150°C
%rF Genauigkeit bei 25°C	
Festinstallierte Sonde	<±2% rF (10 - 90% rF)
Alle externen Sonden	<±2% rF (5 - 95% rF)
Mechanische Spezifikation	
Gewichte	
	Festinstallierte Sonde (FPR) 30g
	Abgesetzte Standard-Sonde (SPR) 90g
	Schwert-Sonde (SWPR) 500g
	Hochtemperatur-Sonde 300mm (HTPR300) 380g
	Hochtemperatur-Sonde 500mm (HTPR500) 620g

Zubehör und Ersatzteile

Offene Schutzkappe in schwarz (19mm)	A000002
Offene Schutzkappe in schwarz (12mm)	A000003
PVFD Filter (19mm)	A000014
PVFD Filter (12mm)	A000017
PVDF Filter mit schwarzer Schutzkappe (12mm)	A000018
Drahtfilter mit schwarzer Schutzkappe (19mm)	A000021
Drahtfilter mit schwarzer Schutzkappe (12mm)	A000022
Flacher Edelstahl-Sinterfilter für Staubschutz (12mm)	A000023
Edelstahl-Sinterfilter mit Pfeilspitze (10µm)	A000026
Edelstahl-Sinterfilter mit Pfeilspitze (20µm)	A000028
Gummierter Stoßschutz als Ersatz für den Hand-Hygrometer	A000400

Transportkoffer	A000401
Ersatzbatterien (3x AA-Typ)	A000402
Hygrometer (ohne Sensoren)	MDM25
Festinstallierte Sonde	MDM-FPR
Abgesetzte Standard-Sonde	MDM-SPR
Schwert-Sonde	MDM-SWPR
Hochtemperatur-Sonde 300mm	MDM-HTPR
Hochtemperatur-Sonde 500mm	MDM-HTPR
Sie können Ihr Hand-Hygrometer mit dem Kalibrier-Kit HKC, welches auf ungesättigten Salzlösungen basiert, überprüfen und justieren. Siehe hierzu auch das Datenblatt.	Control Kit HKC

Abmessungen



Bestell-Code

Um einen Bestell-Code zu bekommen, der alle wichtigen Informationen beinhaltet, sollten die relevanten Features aus den unten aufgeführten Tabellen gewählt und der Reihe nach geordnet werden. (angefangen mit dem Grundmodell): „Feature A“ + „Feature B“

Beispiel: MDM25+SPR

Handmessgerät für Relative Feuchte und Temperatur mit einer festinstallierten Sonde (Batterien sind im Lieferumfang enthalten)

