

Easidew PRO XP

Explosionssicherer Taupunkt Transmitter

Der Easidew PRO XP Transmitter wurde für zuverlässige und genaue Messungen des Taupunktes oder Feuchtegehaltes in einer Vielzahl von Gasen oder Flüssigkeiten für Prozess Anwendungen entwickelt. Durch sein robustes mechanisches Design bietet er schnelle Installationszeiten und ist für alle globalen explosions- und flammsicheren Anwendungen geeignet.

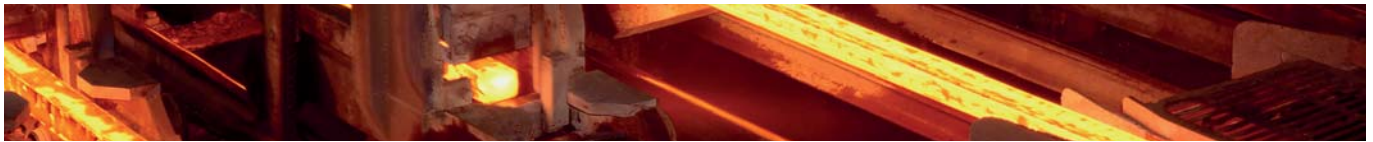


Highlights

- Messbereiche von -110 bis $+20^{\circ}\text{C}$ Taupunkt
- Globale explosions- und flammsichere Zertifizierung
- Genauigkeit $\pm 1^{\circ}\text{C}$ Taupunkt
- 2-Leiter 4–20 mA Stromschleife
- Rückführbares 13-Punkte Kalibrierzertifikat
- 450 bar Druckfestigkeit
- 3/4" UNF Industrie Standard Prozessanschluss
- Materialzertifizierung nach EN 10204 3.1
- Feuchtemessung in Gasen und Flüssigkeiten
- Optional integrierte Anzeige

Anwendungen

- Erdgasproduktion und -transport
- Polymer-/Kunststoff- Produktion
- Biomethan Produktion und Einspeisung
- Wasserstoffkühlung in Generatoren
- LNG & LPG Produktion
- Inert & Bulk Gase
- CNG Produktion
- Kohlenwasserstoff Raffinerie Prozesse
- Wärmebehandlungsöfen
- Schutz von Katalysatoren



Easidew PRO XP

Der globale Transmitter für EExd Bereiche

Für OEM Systemintegratoren und Endkunden im Prozess ist es von großem Vorteil, nur einen Transmitter lagervorrätig halten zu müssen, der alle Zulassungen für explosionsgefährdete Bereiche weltweit erfüllt.

Der Easidew PRO XP Feuchte Transmitter ist gemäß ATEX, cCSAus, IECEx, und GOST weltweit zertifiziert und dadurch universell einsetzbar in Nord Amerika, Europa und Asien, wodurch die Verfügbarkeit enorm erhöht wird.

Der Transmitter bietet einen weiten Taupunkt Messbereich von -110 bis $+20^{\circ}\text{C}$ mit Prozessgas- und elektrischen Anschlüssen nach Industriestandard, was geringe Installationskosten garantiert.

Der Easidew PRO XP verwendet die neueste 'Ceramic Moisture Sensor Technology' von Michell zur stabilen und zuverlässigen Messung in Neuinstallationen und im Austausch von bestehenden Feuchte-Transmittern.

Zur Anzeige des konfigurierten Feuchte-Ausgangssignals ist der Transmitter zusätzlich mit einem integrierten 4stelligen LED Display lieferbar.

Einfache Installation

Das Michell Produktentwicklungsteam hat die Eigenschaften des Transmitters so konzipiert, dass eine schnelle und wirtschaftliche Installation gesichert ist.

- Gehäuse mit elektrischen Industrie Standard Prozessanschlüssen und zweifacher Kabeleinführung
- US Industrie Standard 3/4" UNF Viton® O-Ring Prozessgas-Anschluss
- Vor-Ort Einstellung mit Kommunikations-Kit
- 316 Edelstahl Transmitter Sensorblock
- Transmitter Montagewinkel
- 316 Edelstahl Gehäuse für Offshore Anwendungen (nur ATEX, IECEx)

Globale Zertifizierungen

Durch seine globalen explosions- und flammsicheren Zertifizierungen ist der Easidew PRO XP als erster Transmitter weltweit einsetzbar.

- Explosionssichere Zulassung — cCSAus (USA und Kanada)
- Flammsichere Zulassung — ATEX
- Flammsichere Zulassung — IECEx
- Flammsichere Zulassung — TC TR Ex
- Kanadische Druckbehälter Zulassung (CRN)
- EMC/RFI - 2004/108/EC EN 61326-1:2006

Sicherheit und Integrität

Das mechanische Design berücksichtigt die Gesundheits- und Sicherheitsanforderungen für Endverbraucher und beinhaltet eine extrem hohe Prozessdruck-Barriere, mit dokumentierter Rückführbarkeit und Qualität.

- Hochleistungs- 450 bar Prozessmedien-Barriere
- Kein Eintritt von Prozessmedien in das Gehäuse
- Materialzertifizierung gem. BS EN 10204 3.1
- 13 Punkte Kalibrierzertifikat
- ISO 9001 Qualitätssystem

Messleistung

Der Transmitter basiert auf Michell's führender 'Ceramic Measurement Technology' sowie der neusten Generation elektronischer Microcontroller und bietet somit exakte und stabile Messwerte über die gesamte Produktlebenszeit des Easidew PRO XP.

- Genauigkeit $\pm 1^{\circ}\text{C}$ Taupunkt
- Schnelle Ansprechzeit auf Feuchteänderungen

Flexible Einstellungsmöglichkeiten

Der Easidew PRO XP verfügt über ein zusätzliches RS485 Kommunikationssystem, welches dem Kunden die Möglichkeit gibt, das Gerät neu einzustellen oder zu skalieren, um in einer Vielzahl von Gasen und nichtpolaren Flüssigkeiten zu messen.

- Skalierbares 4–20 mA Signal, linear innerhalb des -110 bis $+20^{\circ}\text{C}$ Taupunkt Messbereichs
- Feuchtegrößen — Taupunkt, ppm_v , ppm_w

Schnelle Lieferung

Der Transmitter wird direkt im Michell eigenen Herstellerwerk für Feuchte-Transmitter in Großbritannien gefertigt, dadurch werden eine verlässliche Lieferzeit sowie ein technischer Service durch ein Netzwerk von globalen Service Centern jederzeit garantiert.

- Rückführbares Kalibriersystem gemäß NPL und NIST Feuchtestandards

Integriertes Display

Der Easidew PRO XP EX2 besitzt eine integrierte Anzeige für lokale Ablesung der übertragenen analogen Ausgänge in der konfigurierten Feuchtegröße.

Kundenspezifische Anpassung

Sollte Sie für Ihre Anwendung eine spezielle Sensor Lösung benötigen, so sind wir als Hersteller in der Lage, ein passendes Design für Ihre Anforderung zu entwickeln.

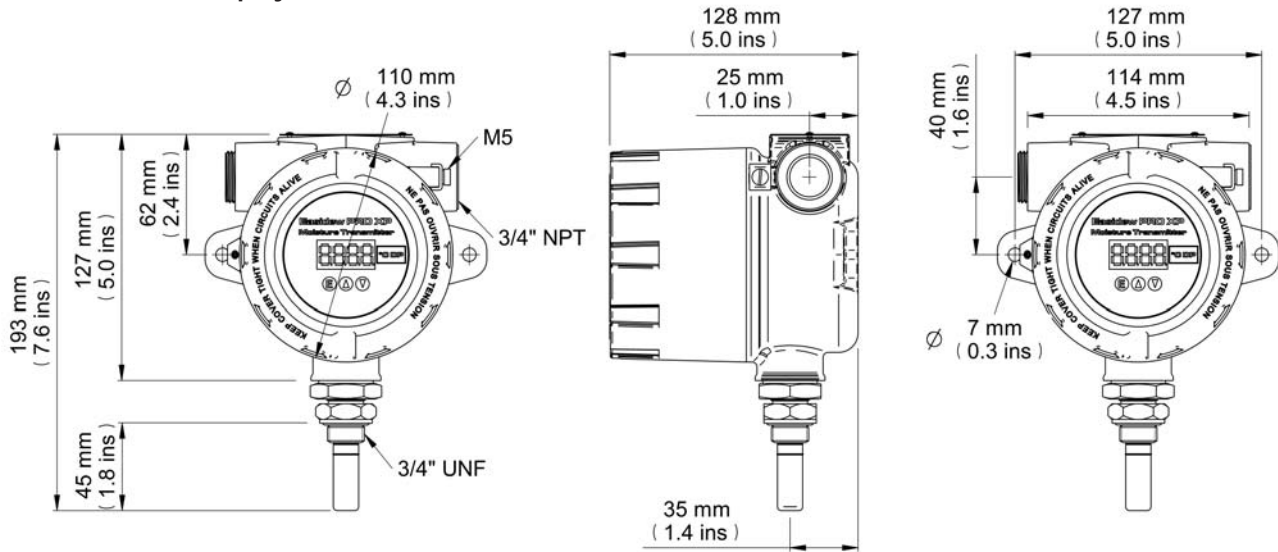
Technische Spezifikationen

Produkt	Easidew PRO XP für Gase	Easidew PRO XP LQ für Flüssigkeiten
Leistungsspezifikationen		
Messbereich	-110 bis +20°C Taupunkt; -100 bis +20°C Taupunkt	0 bis 1000 ppm _w ; andere verfügbar auf Anfrage
Genauigkeit	±1°C Taupunkt (+20 bis -60°C); ±2°C Taupunkt (-60 bis -110°C)	
Ansprechzeit	5 min für T95 (trocken nach feucht)	
Wiederholbarkeit	0.5°C Taupunkt	
Kalibrierung	Rückführbare 13 Punkte Kalibrierung und Zertifikat	
Elektrische Spezifikationen		
Ausgangssignal	4–20 mA (2-Leiter); konfigurierbar über den gesamten Messbereich	
Ausgang	Taupunkt oder Feuchtegehalt	Feuchtegehalt
Analoger Ausgangsbereich	Taupunkt: -110 bis +20°C Feuchtegehalt in Gasen: 0-3000 ppm _v Nicht-Standard: mg/m ³ , lbs/MMSCF Erdgas	Feuchtegehalt in Flüssigkeiten: 0–1000 ppm _w Andere Bereiche auf Anfrage erhältlich
Spannungsversorgung	14 bis 28 V DC	
Lastwiderstand	Max 250 Ω @ 14 V (500 Ω @ 24 V)	
Stromaufnahme	23 mA max, abhängig vom Signalausgang	
Sättigungskonstanten (nur für Feuchtemessungen in Flüssigkeiten)	6-Punkte Kalibriertabelle für Sättigungskonstanten bis zu 1000 ppm _w über einen Temperaturbereich von 0 bis +50°C; Sättigungskonstanten von 8 gebräuchlichen Flüssigkeiten können über die Anwendungssoftware in den Easidew PRO XP LQ einprogrammiert werden; Kundenspezifische Sättigungskonstanten können zusätzlich manuell einprogrammiert werden	
CE Konformität	2004/108/EC, 94/9/E ATEX Direktive	
Betriebsbedingungen		
Betriebstemperatur	-20 bis +70°C	
Betriebsdruck	45 MPa (450 barg) max	
Durchfluss	1 bis 5 NI/min im Standard Sensorblock; 0 bis 10 m/Sek. beim Direkteinsatz	
Temperaturkoeffizient	Kompensiert im gesamten Betriebstemperaturbereich	
Mechanische Spezifikation		
Schutzart	IP66 nach Standard BS EN 60529:1992; NEMA 4 nach Standard NEMA 250-2003	
Zertifikate für den explosions- und flammensicheren Bereich	ATEX: II 2 GD Exd [ia] IIC T6 Gb EX tb IIIC T80°C Db IP66 Tamb -20°C bis +70°C IECEx: Exd [ia] IIC T6 Gb Ex tb IIIC T80°C Db IP66 Tamb -20°C bis +70°C cCSAus: CLS I, Div1, GRPS ABCD CLS II & III, Div1, GRPS EFG CLS I, Zone 1 AEx/Exd [ia] IIC T6 Zone 21, AEx/Ex tb IIIC T80°C Tamb = -20°C bis +70°C IP66 INMETRO (Brasilien): [Zulassungen wie bei IECEx] TC TR EX-Zertifikat: 1Ex [ia] IIC T6 Gb X Ex tb IIIC T80°C Db X Tamb -20°C bis +70°C (Russland, Belarus, Kasachstan)	
Russische Mustergenehmigung	Beantragt: Russland (GOST-R), Kasachstan (GOST-K)	
Kanadische Druckbehälter Zertifizierung	C.R.N. — alle kanadischen Provinzen	
Gehäusematerial	Standard: Aluminium (kupferfrei), Epoxid- und Polyurethan Pulverbeschichtet, blau RAL 5009 Optional: 316 Edelstahl (Gehäuse wird bei Option F2 mit BS EN 10204 3.1 Materialzert. geliefert) (nur ATEX, IECEx)	
Filter (Sensorschutz)	Standard: Edelstahl Sinterfilter (zum Schutz gegen Feinstaub >80µm) Optional: HDPE Filter (zum Schutz gegen Feinstaub >10µm)	
Prozessanschluss und Material	3/4" — 16 UNF mit Viton® O-Ring mit Aufnahmenut; 316 Edelstahl	
Gewicht	Aluminium: 1.6kg, 316 Edelstahl: 2.4kg	
Elektrische Anschlüsse	Doppelte 3/4" NPT Buchse	
Programmierbarer Display Anzeigebereich	Optional: -1999 bis +9999	
Programmierbarer Display Dezimalpunkt	Optional: 0 bis 3 Dezimalstellen	
Displayanzeige Überlastungsgrenzen	Optional: 3.6 mA und 20.4 mA	
Programmierbare Displayanzeige Skala	Optional: °C, °F, %, Keine Skala	

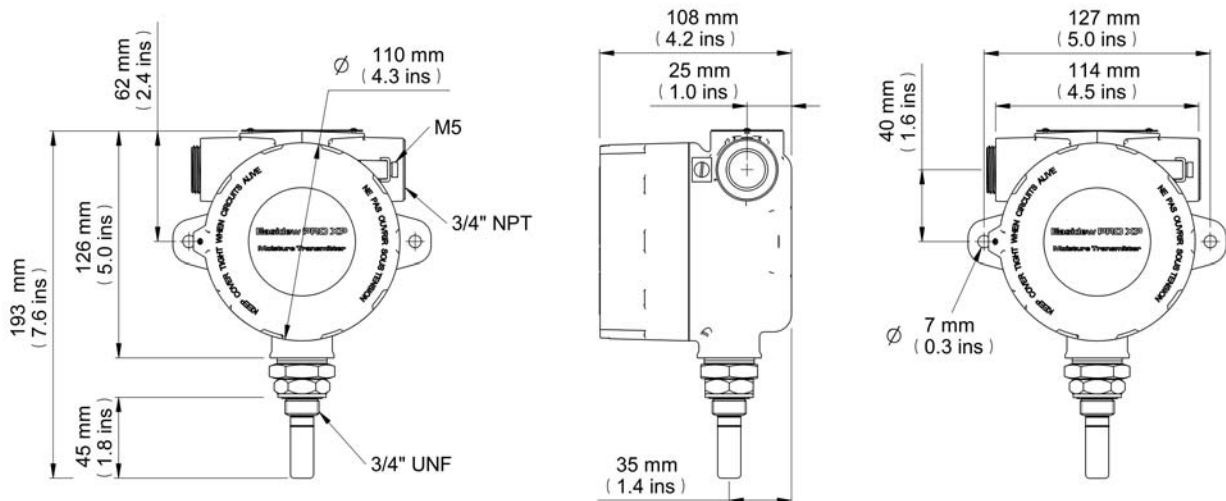
Easidew PRO XP

Produkt Abmessungen

Easidew PRO XP Display



Easidew PRO XP



Verwandte Produkte



Easidew PRO I.S.
I.S. Taupunkt Transmitter



MDM300 I.S. Portabel
Taupunkt Hygrometer



Promet EExd
Prozessfeuchte Analysator



XTP601
Sauerstoff Analysator



ES20
Kompaktes
Aufbereitungssystem

Michell Instruments GmbH Max-Planck-Str. 14, D – 61381 Friedrichsdorf, Germany

Tel: +49 (0) 6172 5917-0, Fax: +49 (0) 6172 5917-99, Email: de.info@michell.com, Web: www.michell.de

Michell Instruments arbeitet mit einem kontinuierlichen Entwicklungsprogramm. Daher kann es vorkommen, dass sich Spezifikationen ohne vorherige Ankündigung ändern. Ausgabe Nr.: Easidew PRO XP_ 97459_V3_DE_1214