

Solutions for Fluid Technology

MCS[®]
Mini Control System



**MCS – MINI CONTROL SYSTEM – MINIPRESE A PISTONCINO
SENZA TRAFILAMENTI – RESISTENTE ALLA CORROSIONE – SILENZIOSO**

**MCS – MINI CONTROL SYSTEM – POPPET VALVE TESTPOINT
LEAK FREE – RUST FREE – NOISELESS**

MINIPRESE DI PRESSIONE - SERIE 621

Con la nuova minipresa della MCS Serie 621, Oleotec ha progettato un prodotto innovativo ed affidabile. Rispetto alle valvole a sfera convenzionali con tenuta metallo/metallo, **la versione a pistoncino**, grazie al sistema di tenuta con O-ring, garantisce l'assenza di trafileamenti anche in presenza di fluidi a bassissima viscosità. Il particolare profilo del pistoncino consente, in fase di apertura, una perdita di carico molto ridotta.

In particolare, **il rivestimento di alta qualità in Zinco-Nichel** è una soluzione migliore rispetto al rivestimento in Chromiting. Il rivestimento in Zinco-Nichel è molto meno soggetto a ruggine e quindi la minipresa deve essere sostituita meno frequentemente.

Nelle precedenti applicazioni la catena utilizzata per il cappuccio della minipresa era il primo componente ad essere soggetto a corrosione. Con il nuovo **sistema a filo** della MCS Serie 621 questa caratteristica viene notevolmente migliorata. Inoltre il cappuccio metallico viene facilmente assemblato tramite un processo su macchine automatiche. In aggiunta il filo non genera ulteriori rumori quando è montato sui sistemi idraulici delle macchine in movimento.

La MCS Serie 621 può funzionare con una pressione di esercizio fino a 630 bar. Quindi, è l'ideale per il controllo della pressione negli impianti idraulici, di lubrificazione, di spurgo dell'aria e per un utilizzo in microidraulica. La nuova minipresa di pressione è risultata eccellente nei test ad impulsi, superando brillantemente la prova di lunga durata fino a **2.000.000 di cicli**. La minipresa è stata progettata per temperature di esercizio fino a +200°C e soddisfa la normativa di riferimento ISO 15171-2 08/2000.

L'attuale pubblicazione del presente catalogo sostituisce tutte le informazioni da pubblicazioni precedenti. Oleotec si riserva il diritto di effettuare modifiche e sostituzioni. Oleotec non è responsabile per eventuali errori di stampa. La riproduzione, anche parziale, è consentita solo dopo l'approvazione scritta da parte di Oleotec. Oleotec si riserva il diritto di modificare i dati tecnici in qualsiasi momento. Ultima revisione: 03/2016

TEST POINTS - SERIES 621

With the new MCS Series 621 test point, Oleotec has designed an innovative and reliable product. Compared to the conventional ball valves with a metal/metal sealing, the **poppet valve version** with its O-ring sealing represents a leakage free solution even when using low viscosity fluids. Furthermore, the special piston profile allows reduced pressure losses during the opening phase.

Particularly, the high quality **Zinc-Nickel plating** used for this series is a better solution compared to products with Chromiting. Zinc-Nickel platings are less susceptible to rust and so the test point needs to be replaced less frequently.

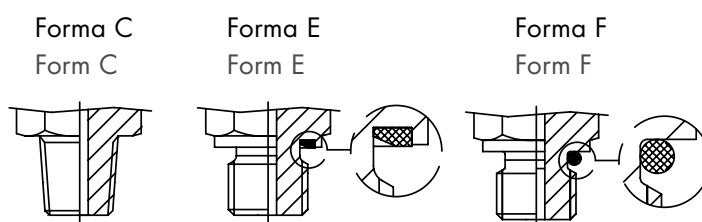
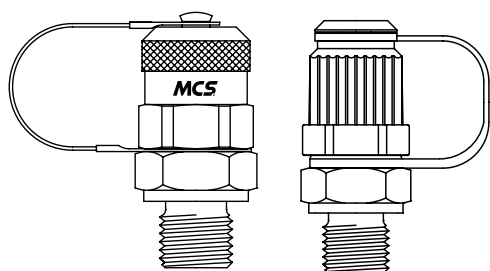
In previous applications, the chain of the test point mostly was the first component which was affected by corrosion. With the new **wired system** used for the MCS Series 621, this factor is significantly improved. The wired cap can also be easily assembled on automatic machines. Furthermore, this solution does not produce additional noise in the hydraulic system mounted on the moving machines.

The MCS Series 621 can be operated with a working pressure of up to 630 bar. Hence, it is ideal for the pressure check in hydraulic systems, for lubrication and air bleeding and for a use in microhydraulics. The new test point has proven to be excellent in the test pulse, in effect it even exceeded the long term **2,000,000 cycle impulse test**. The test point is designed for operating temperatures of up to +200°C and and complies with the reference norm ISO 15171-2 08/2000.

The current publication of this catalogue supersedes all information from previous publications. Oleotec reserves the right to make changes and substitutions. Oleotec is not liable for any printing errors. Reproduction, including excerpts, is permitted only after written approval by Oleotec. Oleotec reserves the right to modify technical data at any time. Last revised: 03/2016

MINIPRESE DI PRESSIONE AVVITIBILE - SERIE 621.01

TEST CHECK COUPLING - SERIES 621.01



Filettatura Thread G	Tipo di tenuta Sealing type	Pressione max. Pressure max.	Con cappuccio di metallo With metal cap
ISO 7/1 R 1/8"	Forma C / Form C	400 bar	621.01.202.35
1/4"-18 NPTF	Forma C / Form C	630 bar	621.01.304.35
M10 x 1	Forma E / Form E	400 bar	621.01.010.25
M12 x 1.5	Forma E / Form E	630 bar	621.01.012.25
M14 x 1.5	Forma E / Form E	630 bar	621.01.014.25
ISO228 G 1/8"	Forma E / Form E	400 bar	621.01.202.25
ISO228 G 1/4"	Forma E / Form E	630 bar	621.01.204.25
M10 x 1	Forma F / Form F	630 bar	621.01.010.05
M14 x 1.5	Forma F / Form F	630 bar	621.01.014.05
9/16"-18 UNF	Forma F / Form F	630 bar	621.01.406.05

OPZIONI

TIPO

VITON

Minipresa con guarnizioni in VITON aggiungere: **.V**

EPDM

Minipresa con guarnizioni in EPDM aggiungere: **.EA**

Senza cappuccio

Minipresa senza cappuccio sostituire l'ultima cifra con **2**

Con O-ring antivibrante

Minipresa con cappuccio di metallo ed O-ring antivibrante sostituire l'ultima cifra con **6**

Cappuccio plastica

Minipresa con cappuccio di plastica sostituire l'ultima cifra con **0**

ESEMPI

621.01.204.25.**V** 621.01.204.**26**
 621.01.204.25.**EA** 621.01.204.**20**
 621.01.204.**22**

OPTIONS

TYPE

VITON

For test point with VITON sealings add: **.V**

EPDM

For test point with EPDM sealings add: **.EA**

Without cap

For test point without cap replace the last number with **2**

With antivibration O-ring

For test point with metal cap and antivibration O-ring replace the last number with **6**

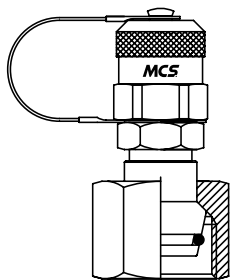
Plastic cap

For test point with plastic cap replace the last number with **0**

EXAMPLES

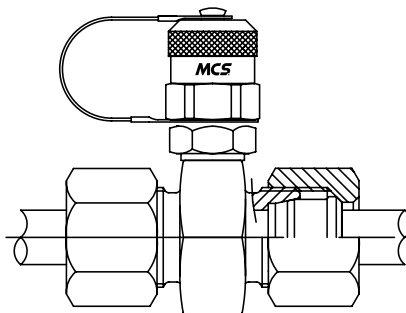
621.01.204.25.**V** 621.01.204.**26**
 621.01.204.25.**EA** 621.01.204.**20**
 621.01.204.**22**

CODOLO 24° - SERIE 621.02
24° SEALING CONE - SERIES 621.02



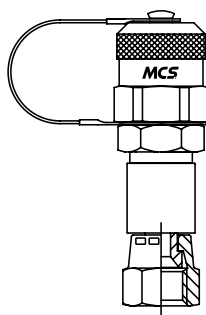
Secondo DIN 3865
 According to DIN 3865

GIUNZIONE DIRITTA - SERIE 621.04
STRAIGHT TUBE CONNECTION - SERIES 621.04



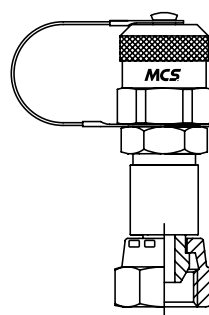
Secondo DIN 2353/ISO 8434-1
 According to DIN 2353/ ISO 8434-1

FEMMINA GIREVOLE SEDE JIC 37° - SERIE 621.05
FEMALE SWIVEL JIC 37° - SERIES 621.05



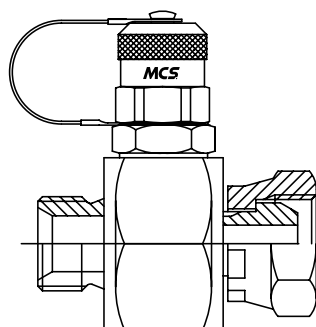
Secondo ISO 8434-2/SAE J514
 According to ISO 8434-2/SAE J514

FEMMINA GIREVOLE - SERIE 621.07
FEMALE SWIVEL - SERIES 621.07



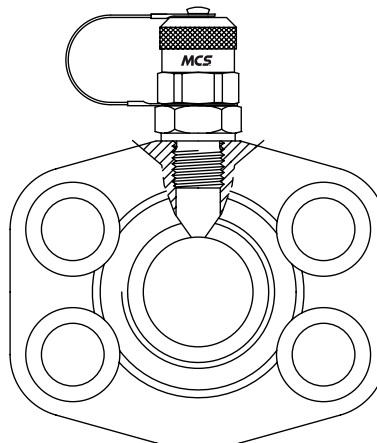
Secondo BS 5200
 According to BS 5200

GIUNZIONE DIRITTA 60° - SERIE 621.16
FEMALE SWIVEL - SERIES 621.16



Secondo BS 5200
 According to BS 5200

ESECUZIONI SPECIALI A RICHIESTA
SPECIAL EXECUTIONS ON REQUEST



MINIPRESE DI PRESSIONE - SERIE 621

DATI TECNICI

Norma di riferimento	ISO 15171-2 08/2000
Pressione di lavoro	630 bar max.
Pressione di scoppio	> 2520 bar

APPLICAZIONI

Controllo pressione in circuiti idraulici
 Lubrificazione
 Spurgo aria
 Prelievo campioni olio
 Microidraulica

FLUIDI

Olii idraulici e olii a base minerale
 Compatibilità con altri fluidi: a richiesta

MATERIALE

Corpo minipresa e cappuccio in Acciaio Trafil.
 9SMnPb28K
 Guarnizione anti vibrazione in BUNA N. (opzionale)
 Acciaio inox AISI 316 - DIN 14436: su richiesta

TEMPERATURA DI IMPIEGO: CON CAPPuccio DI METALLO

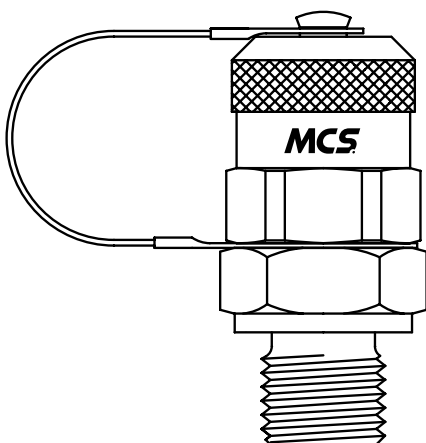
con guarnizione in BUNA N. -30°C a +120°C
 con guarnizione in VITON -20°C a +200°C

CON CAPPuccio IN PLASTICA

-30°C a +100°C

TRATTAMENTO DI FINITURA

Zinco-Nichel



TEST POINTS - SERIES 621

TECHNICAL DATA

Reference norm	ISO 15171-2 08/2000
Working pressure	630 bar max.
Burst pressure	> 2520 bar

APPLICATIONS

Pressure check in hydraulic systems
 Lubrication
 Air bleeding
 Oil samples drawing
 Microhydraulics

FLUIDS

Hydraulic oils and mineral-based oils
 Compatibility with other fluids: on request

MATERIALS

Test point's body and cap made of steel 9SMnPb28K
 Anti-vibration sealing made of BUNA N. (optional)
 Stainless steel AISI 316 - DIN 14436: on request

WORKING TEMPERATURE: WITH STEEL CAP

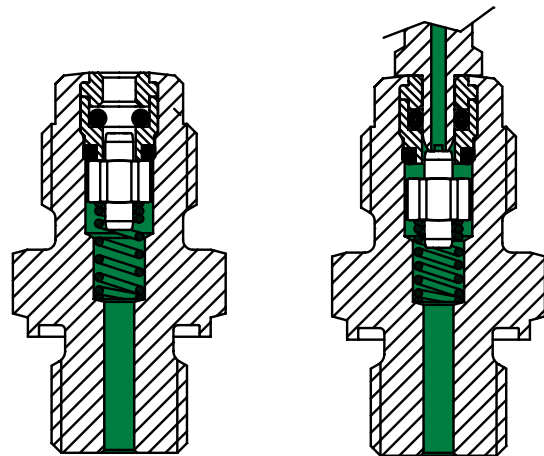
with sealing in BUNA N. -30°C up to +120°C
 with sealing in VITON -20°C up to +200°C

WITH PLASTIC CAP

-30°C up to +100°C

FINISH TREATMENT

Zinc-Nickel



MCS[®]
Mini Control System


oleotec
componenti oleodinamici

Oleotec S.r.l.
Via Varese 19
21050 Cantello (VA)/Italy

Phone +39 03 32 / 41 97-11
Fax +39 03 32 / 41 75-65
info@oleotec.it
www.oleotec.it

e.holding
FLUID TECHNOLOGY GROUP
www.e-holding.de