

SERIE CS /CS SS

GESCHWEISSTE ABSCHIEDER

Betriebsdruck	16 bar
Volumenstrom	840 bis 14280 Nm³/h
Anschlüsse	DN65 bis DN300
Betriebstemperaturbereich	1,5 bis 65 °C
Oberflächenschutz CS	RAL 9005
Material CS series	Stahl
Material CS SS series	Edelstahl 1.4301

ANWENDUNG

- Automobilindustrie
- Elektroindustrie
- Nahrungsmittelindustrie
- Chemische Industrie
- Petrochemische Industrie
- Kunststoffindustrie
- Lackierindustrie
- Generelle industrielle Anwendung

BESCHREIBUNG

CS Zyklonabscheider wurden für hocheffizientes Entfernen von Flüssigkeiten aus Druckluft- und Vakuumsystemen entwickelt. Im Inneren des Gehäuses befindet sich ein Einsatz mit Schaufeln, der eine gesteuerte Rotation der Luft erzeugt. Als Ergebnis der Zentrifugalwirkung werden Flüssigkeiten (Wasser, Öl) und große Partikel gegen die Gehäusewand gedrückt. Sie werden verlangsamt und am Boden des Gehäuses gesammelt. In der strömungsberuhigten Zone im unteren Teil des Filtergehäuses kann das Kondensat nicht mitgerissen und in den Luftstrom übertragen werden.

Um das Kondensat aus dem CS Zyklonabscheider abzulassen, ist es wichtig einen automatischen oder elektronischen Kondensatableiter zu installieren. Erhältlich ist auch eine Version aus Edelstahl, nämlich die Serie CS-SS.



CS



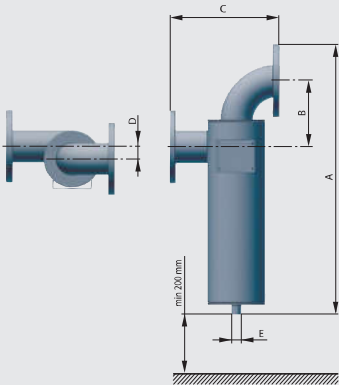
CS SS





TECHNISCHE DATEN

Modell		Anschluss	Max. Betriebsdruck	Volumenstrom bei 7 bar(g), 20 °C		Betriebstemperatur		Abmessungen [mm]					Gewicht
Stahl	Edelstahl	DN	bar/psi	Nm³/h	SCFM	°C	°F	A	B	C	D	E	kg
CS 14	CS SS 14	65	16/232	840	495	1,5 - 65	35 - 149	613	153	302	45	1/2"	21
CS 28	CS SS 28	80	16/232	1710	1005	1,5 - 65	35 - 149	745	182	302	35	1/2"	26
CS 62	CS SS 62	125	16/232	3720	2190	1,5 - 65	35 - 149	1041	280	390	37	1/2"	56
CS 88	CS SS 88	150	16/232	5280	3110	1,5 - 65	35 - 149	1298	330	489	50	1/2"	94
CS 124	CS SS 124	200	16/232	7440	4380	1,5 - 65	35 - 149	1506	436	619	52	1/2"	147
CS 238	CS SS 238	300	16/232	14280	8404	1,5 - 65	35 - 149	1673	504	805	91	1/2"	290



Qualitätsklasse - Partikel (ISO 8573-1)	-
Druckluftqualität - Wasser (ISO 8573-1)	8
Qualitätsklasse - Öl (ISO 8573-1)	-
Effizienz	>98%

KORREKTURFAKTOREN

Betriebsdruck [bar]	2	3	4	5	6	7	8	9	10	11	12	13	14	15	16
Betriebsdruck [psi]	29	44	58	72	87	100	115	130	145	160	174	189	203	218	232
Korrekturfaktor	0,38	0,50	0,63	0,75	0,88	1	1,13	1,25	1,38	1,50	1,63	1,75	1,88	2,00	2,13