



# PRINS

CASTINGS & FORGINGS

**World class in  
Castings & Forgings**



# Führend bei Guss-, Schmiede- und Sintererzeugnissen

Prins ist auf die Produktion und Lieferung von Guss-, Schmiede- und Sintererzeugnissen spezialisiert. Wir besitzen bereits seit über 75 Jahren Fachkenntnisse im Bereich gegossener, geschmiedeter und gesinterter Produkte.

Der Hauptsitz von Prins befindet sich in Amersfoort in den Niederlanden. Zusätzlich haben wir Vertriebsaktivitäten in Frankreich und Deutschland. Prins tätigt weltweit Einkäufe und verfügt über eine eigene Einkaufsabteilung in China mit angeschlossenem Logistik- und Testzentrum.

Wir liefern die größtmögliche Vielfalt von Guss- und Schmiedeerzeugnissen in allen Varianten sowie Sintererzeugnisse nach Ihren spezifischen Wünschen. Wir können Ihnen immer die richtige Lösung anbieten, sodass das jeweilige Produkt zu den jeweiligen Bedingungen ganz Ihren Wünschen entspricht. Kriterien wie Qualität, Lieferzeit, Liefertreue, Verfügbarkeit am Lager und Preis werden in unseren Angeboten an Sie berücksichtigt.

**Added value for you!**

**Production**



**Test centre China**



**Logistic centre China**



**Test centre The Netherlands**



**Logistic centre The Netherlands**



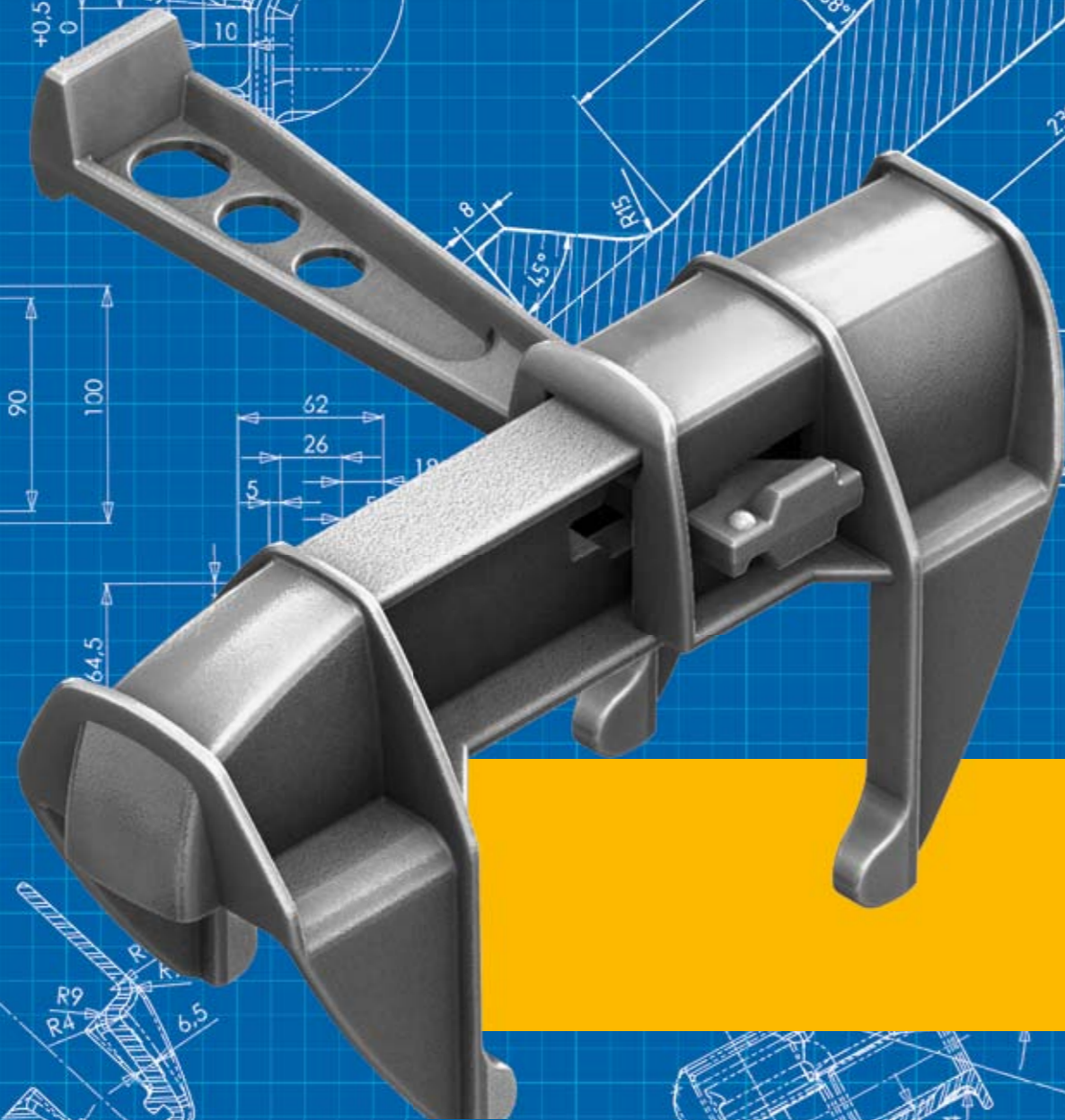
**Delivery**



**Engineering & Design**



# Castings



## Prins Castings

Wir liefern die größtmögliche Vielfalt an Gusserzeugnissen; von großen Produkten im Sandgussverfahren bis hin zu kleinen im Wachs ausschmelzverfahren, von einigen Gramm bis zu 150 Tonnen Gewicht, von Gusseisen bis zu Superduplex und von kleinen Stückzahlen bis zu großen Serien.

Prins kennt den Markt und weiß, wie Ihre spezielle Frage am besten beantwortet werden kann. Wir können Ihnen immer die richtige Lösung anbieten, sodass das jeweilige Produkt zu den jeweiligen Bedingungen ganz Ihren Wünschen entspricht. Selbstverständlich können Sie uns auch fragen, wenn Sie noch nicht genau wissen, was und wie Sie etwas angehen möchten. Wir entwickeln gerne gemeinsam mit Ihnen. Prins Castings & Forgings: stark im Mitdenken...!



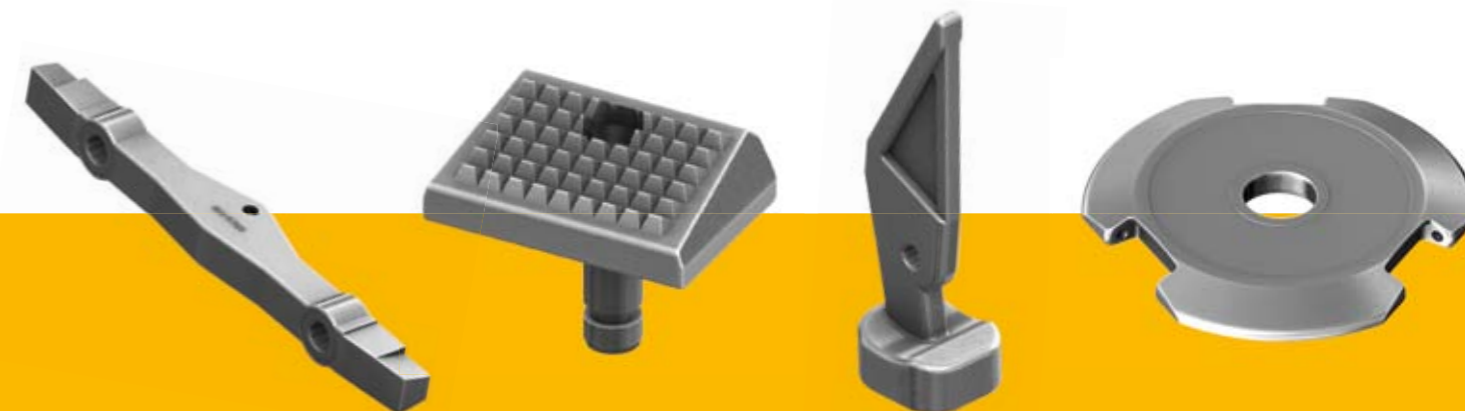
# Forgings



## Prins Forgings

Schmiedeerzeugnisse in allen Varianten. Gesenkschmiedeerzeugnisse (mit offenem oder geschlossenem Gesenk), Freiformschmiedeerzeugnisse, nahtlos gewalzte Ringe, gewalzte Profile; Sie fragen uns und wir haben die Lösung für Sie.

Vom Flaschenzughaken bis zur 14 Meter langen Schiffsantriebswelle und allem was dazwischen liegt. Nennen Sie uns Ihre Wünsche und Anforderungen und Prins bietet Ihnen die beste Lösung. Kriterien wie Qualität, Lieferzeit, Lieferzuverlässigkeit und Preis werden Stück für Stück in unseren Angeboten an Sie berücksichtigt.



## Mehrwert

Unter dem Sammelbegriff 'Added Value' bieten wir Ihnen eine Vielzahl von Konzepten, Möglichkeiten und Lösungen an. Auf dem Gebiet Logistik, Vorratshaltung Ihrer Produkte, maschinelle Bearbeitung, Montage, Beschichtung u.s.w.

Wir besitzen sowohl in China, als auch in den Niederlanden ein eigenes Logistikzentrum mit angeschlossenem Testzentrum. Von diesen Standorten aus, können wir Ihre Wünsche und Anforderungen in die Praxis umsetzen und Ihnen somit einen Mehrwert in der Produktionskette zwischen Ihnen und Prins verschaffen.

**Added value for you!**

Production

Test centre China

Logistic centre China

Test centre The Netherlands

Logistic centre The Netherlands

Delivery

Engineering & Design

## Engineering & Design

Prins denkt während der Engineering- & Design-Phase mit Ihnen mit, erkennt im Voraus potenzielle Problemquellen und sorgt für eine adäquate Lösung.

Prins legt großen Wert auf die Vorgaben des Kunden: was ist wichtig hinsichtlich Produkt-entwicklung, Produkthanforderungen, Qualität und Logistik? Dabei ist die Qualität des Produktes selbstverständlich die Grundvoraussetzung.

Prins denkt mit Ihnen mit! Dabei kann es sich um Fragen wie Design, Materialauswahl, Wahl der Gusstechnik, aber auch bei der Umstellung von Schweiß- auf Gusstechnik. Außerdem ist auch die Anfertigung einer 3D-Zeichnung, eines 3D-Scans, 3D-Drucks und/oder einer Guss-Simulation des Produkts Teil unseres Angebots. Nach Abschluss der gemeinsamen Planung und Zielformulierung beginnt die Produktionsphase. Prins sorgt für die Anfertigung der Model, des Prototyps, und kümmert sich darüber hinaus um die benötigten Zertifizierungen des Endprodukts

*„Die Idee, um von einer geschweißten Konstruktion auf ein Gussstück umzustellen, kam von Prins und hat für uns zu einer enormen Kosteneinsparung geführt.“*

## Qualitätskontrolle

Das Qualitätsmanagement ist von essentieller Bedeutung. Sowohl vor Ort am Produktionsstandort, als auch in unseren eigenen Prüfzentren wird dieses von unseren erfahrenen technischen Mitarbeitern durchgeführt. Sie begleiten den gesamten Herstellungsprozess und besuchen regelmäßig unsere Fabriken.

Dadurch kontrollieren wir den Produktionsprozess nicht nur am Ende, sondern überwachen auch die Produktion selbst und stehen beratend zur Seite. Das Erreichen der gemeinsam erstellten Anforderungen ist für uns von großer Wichtigkeit und steht für uns während des gesamten Produktionsverlaufs immer im Mittelpunkt. Prins liefert zu allen Prototypen einen detaillierten Prüfmusterbericht. Durch umfangreiche Prüfungen in unseren Logistik- und Prüfzentren in China und in den Niederlanden garantieren wir Ihnen, dass wir mit größter Sorgfalt die Qualität Ihres Produktes überwachen. Die Qualitätskontrollen können an Ihre speziellen Anforderungen und Wünsche angepasst werden.

Mit Prins bieten wir Ihnen die Lösungsmöglichkeiten, die Sie suchen, ganz nach Ihren spezifischen Anforderungen und Wünschen.

*„Prins führt die Qualitätskontrollen direkt vor Ort durch. Damit haben wir immer die Garantie für ein gutes Produkt.“*

## Logistik

Ein guter Lieferant sieht nicht nur seine eigenen Möglichkeiten. Eine intensive Zusammenarbeit mit dem Ziel, die Logistikkette zwischen Kunde und Lieferant zu optimieren, ergibt eine Win-Win Situation für beide Seiten.

Bei Prins sind verschiedene Logistiklösungen möglich. Wir teilen gerne die Verantwortung für Ihre Vorratshaltung mit Ihnen, daher können Sie auch unsere Lagermöglichkeiten nutzen, um Ihre Vorräte zu verwalten. Selbstverständlich liefern wir Ihre Materialien dann entsprechend Ihren Wünschen termingerecht und zum richtigen Ort. Spezielle Wünsche auf dem Gebiet der Verpackung, Liefermethoden (Kanban, Just-in-time u.s.w.), Zusammenstellen von Sets, Sammelaufträge – alles ist möglich.

Für Transport und Lieferung verpackt Prins Ihre Produkte auf Europaletten ergänzt mit Palettenrahmen. Diese werden mit Barcode-Etiketten versehen, um eine Rückverfolgbarkeit zu ermöglichen. Neben dem Transport auf Paletten, bietet Prins auch die Möglichkeit, Ihre Produkte in Eurogitterboxen oder Stahlgitterbehältern durchzuführen.

Prins, der logistische Verlängerungsarm Ihres Unternehmens.

*„Ab jetzt kümmert sich Prins um unsere Lagerhaltung – eine Sorge weniger!“*

# World class in Castings & Forgings



## Prins Metallurgische Producten BV

Spoetnik 60, 3824 MG Amersfoort  
Postbus 2683, 3800 GE Amersfoort

+31(0)33 450 7045

info@primepro.eu

www.primepro.eu