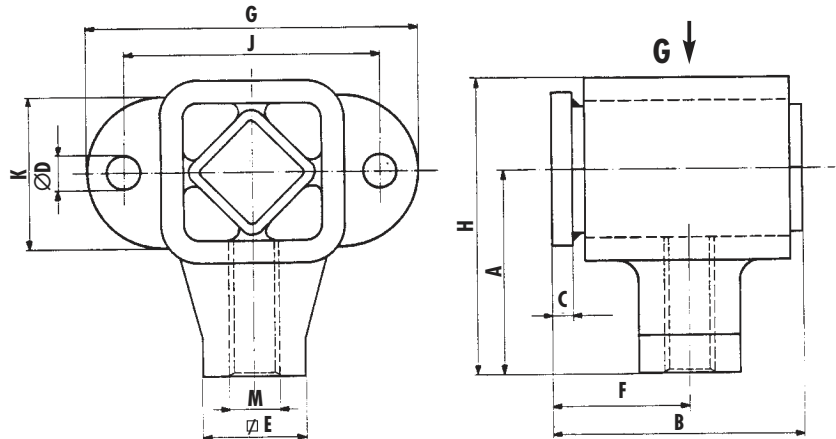




Schwingelement Typ OM Oscillating-Mounting Type OM



Typ Type	Art. Nr. Art. no	A	B	C	Ø D	E	F	G	H	J	K	M	G in N	n _e	Gew./Kg Weight
OM 4 R	570 040 50	40	61	5	9	24	33	82	58	60	30	M12 R	190	1250	0.28
OM 4 L	570 140 50	40	61	5	9	24	33	82	58	60	30	M12 L	190	1250	0.28
OM 5 R	570 050 60	55	75	6	11	30	41	108	81	80	45	M16 R	380	780	0.58
OM 5 L	570 150 60	55	75	6	11	30	41	108	81	80	45	M16 L	380	780	0.58
OM 6 R	570 060 80	80	98	8	13	40	53	130	115	100	60	M20 R	780	760	1.45
OM 6 L	570 160 80	80	98	8	13	40	53	130	115	100	60	M20 L	780	760	1.45
OM 7 R	570 071 00	90	118	8	17	50	63	170	135	130	70	M24 R	1550	750	2.54
OM 7 L	570 171 00	90	118	8	17	50	63	170	135	130	70	M24 L	1550	750	2.54
OM 8 R	570 081 20	100	140	10	17	60	75	180	147	140	80	M36 R	2400	580	6.05
OM 8 L	570 181 20	100	140	10	17	60	75	180	147	140	80	M36 L	2400	580	6.05



Die RESATEC-Schwingelemente Typ OM werden hauptsächlich bei Förderrinnen und Siebanlagen mit Schubkurbelantrieb eingesetzt. Der einfache Einbau erlaubt auch eine optimale Ausnivellierung der Anlage. Für die richtige Auslegung und Montage der Schwingelemente verlangen Sie bitte unsere Information mit Richtlinien.

The RESATEC-Oscillating-Mountings type OM are used mainly for shaker conveyors and screens with eccentric drive. The fitting of units is very easy and allow an optimal levelling of the trough. For the proper selection and fitting instructions please ask for our information with guide lines.