



**Drehstrom Schneckengetriebe-Motoren**  
**Worm gear drives**  
**with three-phase motors**

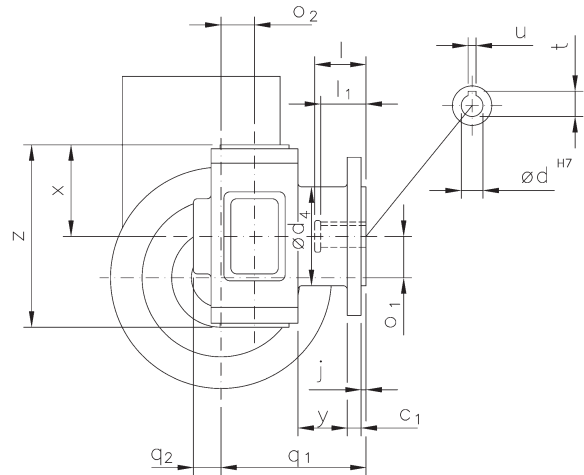
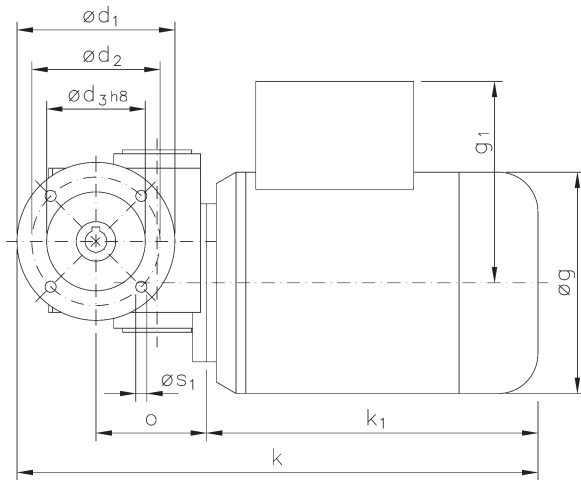
**Typ/Type**  
**SN 6 FH**

IP 54, 230/400 V, 50 Hz

Motor und Getriebe in Kugellagerung, Schnecken gehärtet und geschliffen, Schneckenräder aus Sonderbronze.  
 Ball bearings for motor and gear; worms hardened and ground; wormwheel made of special bronze alloy.

**NEU!**

Belastbarkeit der Abtriebswelle Loading capacity of the output shaft	
radial/radially	80 N
axial/axially	30 N



Maße ohne Toleranzangabe sind unverbindlich!  
 Dimensions without tolerances are not binding!

Andere Wellenmaße auf Anfrage!  
 Other shaft dimensions on request!

Auch möglich:  $\varnothing s_1 = M6$   
 Also possible:  $\varnothing s_1 = M6$

Watt	Befestigungsmaße/Mounting dimensions							Raummaße/Outline dimensions										Wellenmaße/Shaft dimensions						
	$c_1$	$\varnothing d_1$	$\varnothing d_2$	$\varnothing d_3$	$\varnothing d_4$	$j$	$\varnothing s_1$	$\varnothing g$	$g_1$	$k$	$k_1$	$o$	$o_1$	$o_2$	$q_1$	$q_2$	$x$	$y$	$z$	$\varnothing d$	$l$	$l_1$	$t$	$u$
45	7	80	65	50	50	2,5	5,5	107	87	218	122	56	21	17	73,5	14	46,3	25	92,3	11	26	23	12,8	4
90/120	7	80	65	50	50	2,5	5,5	112	102	264	168	56	21	17	73,5	14	46,3	25	92,3	11	26	23	12,8	4

**Getriebedaten / Technical data of the gear**

Untersetzung $i$ / Gear reduction $i$	1520	1140	900	720	570	450	360	300	225	150	100	70	50
max. zul. Drehmoment / max. permissible torque (Nm)	14	14	12	11	14	13	15	11	13	13	11	12	11

unbelüftet / unventilated:

Motordaten / Technical data of the motor	45 Watt, 1400 Upm/rpm Gew. ca. 3,9 kg, 0,18 A bei 400 V/weight approx. 3,9 kg; 0,18 A at 400 V													Preis-Nr./Price No.: D 607
Getriebedrehzahl / Gear rotation speed (1/min)	0,9	1,2	1,6	1,9	2,5	3,1	3,9	4,7	6,2	9,3	14	20	28	
eff. Drehmoment / Eff. torque (Nm)	60	67	54	43	48	36	31	26	26	20	14	11	8,0	

Motordaten / Technical data of the motor	90 Watt, 1400 Upm/rpm Gew. ca. 4,3 kg, 0,45 A bei 400 V/weight approx. 4,3 kg; 0,45 A at 400 V													Preis-Nr./Price No.: D 608
Getriebedrehzahl / Gear rotation speed (1/min)	0,9	1,2	1,6	1,9	2,5	3,1	3,9	4,7	6,2	9,3	14	20	28	
eff. Drehmoment / Eff. torque (Nm)	121	134	108	87	96	73	62	52	52	40	28	22	16	

Motordaten / Technical data of the motor	120 Watt, 2800 Upm/rpm Gew. ca. 4,3 kg, 0,5 A bei 400 V/weight approx. 4,3 kg; 0,5 A at 400 V													Preis-Nr./Price No.: D 609
Getriebedrehzahl / Gear rotation speed (1/min)	1,8	2,5	3,1	3,9	4,9	6,2	7,8	9,3	12	19	28	40	56	
eff. Drehmoment / Eff. torque (Nm)	97	104	84	68	73	55	47	39	38	29	21	16	12	

Nicht über max. zul. Drehmoment belasten! / Do not load above the max. permissible torque!

# Typ/Type SN 6 FHG

## Gleichstrom Schneckengetriebe-Motoren D C Worm gear drive motors

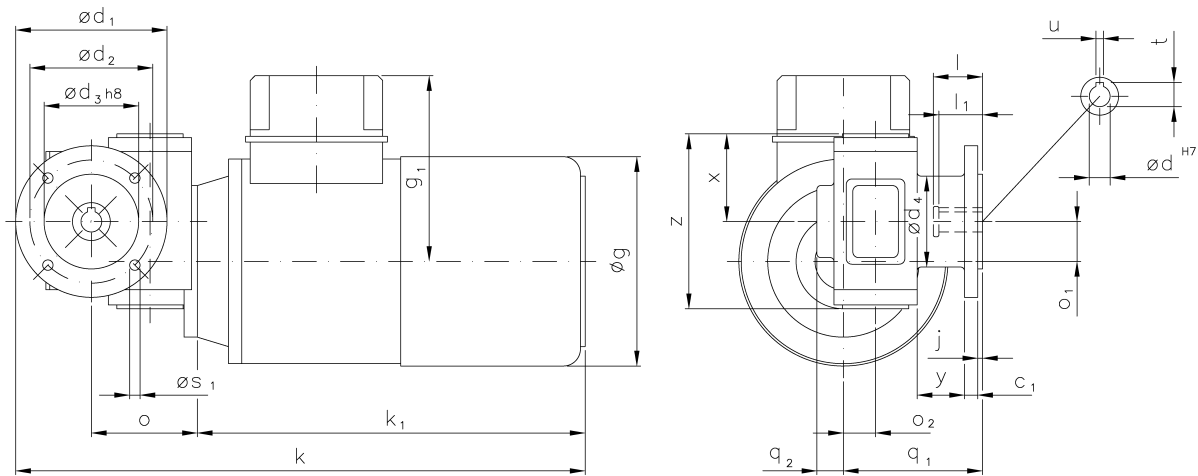
IP 44 (IP 54), Anker 180 V, Feld 200 V  
 IP 44 (IP 54), armature 180 V, field 200 V



Motor und Getriebe in Kugellagerung, Schnecken gehärtet und geschliffen, Schneckenräder aus Sonderbronze  
 Ball bearings for motor and gear; worms hardened and ground; wormwheel made of special bronze alloy

**NEU!**

Belastbarkeit der Abtriebswelle Loading capacity of the output shaft	
radial/radially	80 N
axial/axially	30 N



Maße ohne Toleranzangabe sind unverbindlich!  
 Dimensions without tolerances are not binding!

Andere Wellenmaße auf Anfrage!  
 Other shaft dimensions on request!

Auch möglich:  $\phi s_1 = M6$   
 Also possible:  $\phi s_1 = M6$

Watt	Befestigungsmaße/Mounting dimensions							Raummaße/Outline dimensions										Wellenmaße/Shaft dimensions						
	$c_1$	$\phi d_1$	$\phi d_2$	$\phi d_3$	$\phi d_4$	$j$	$\phi s_1$	$\phi g$	$g_1$	$k$	$k_1$	$o$	$o_1$	$o_2$	$q_1$	$q_2$	$x$	$y$	$z$	$\phi d$	$l$	$l_1$	$t$	$u$
120	7	80	65	50	50	2,5	5,5	110,5	89	301	205	56	21	17	73,5	14	46,3	25	92,3	11	26	23	12,8	4

## Getriebedaten / Technical data of the gear

Untersetzung i / Gear reduction i	1520	1140	900	720	570	450	360	300	225	150	100	70	50
max. zul. Drehmoment / max. permissible torque (Nm)	14	14	12	11	14	13	15	11	13	13	11	12	11

Motordaten / Technical data of the motor	120 Watt, 3000 Upm/rpm <small>Gew. ca. 4,2 kg / Anker: 1,0 A / Feld: 0,16 A / approx. 4,2 kg / armature 1,0 A / field: 0,16 A</small> Preis-Nr./Price no.: G 603												
Getriebedrehzahl / Gear rotation speed (1/min)	2,0	2,6	3,3	4,2	5,3	6,7	8,3	10	13	20	30	43	60
eff. Drehmoment / Eff. torque (Nm)	121	97	78	64	68	51	44	36	36	27	19	15	11