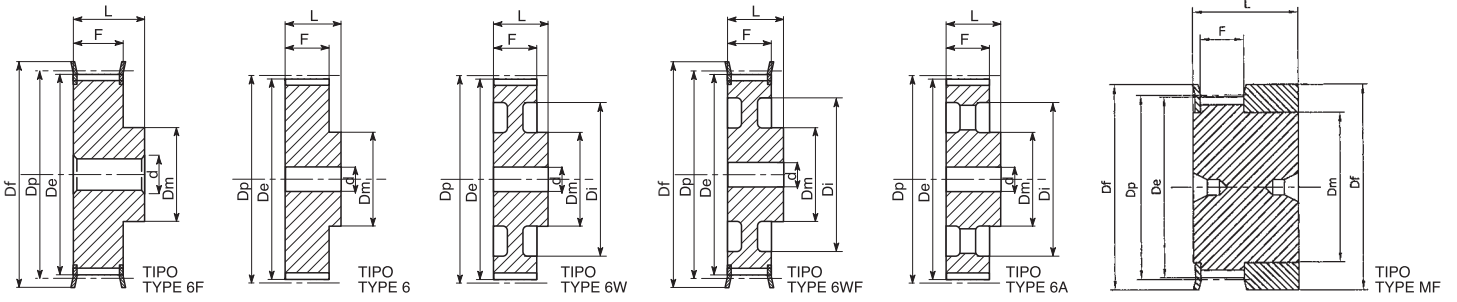




## **PULEGGE PER CINGHIE DENTATE**

Timing belt pulleys  
Zoll-Zahnriemenscheiben  
Poulies pour courroies dentées  
Poleas para correas dentadas



**MXL 025 - 0,080" (2,032 mm)**

Caratteristiche Features Merkmale Características	Codice Code symbol Bezeichnung Code symbole Numero de fabrica	Cod.	Tipo Type Typ Tipo	Codice flangia Flange code Bordscheiben Typ Code flasque Código brida	N. denti N. of teeth Zähnezahl N. bre de dents Cantidad de dientes	Dp	De	Df	Dm	Di	F	L	Foro stock Stock bore Vor bohrung Alesage en stock Agujero de stock	Peso Weight Gewicht Poids Peso Kg
Alluminio / Aluminium / Aluminium / Aluminium / Aluminium con flangia / with flanges mit Bordscheiben / avec flasques con tapetas	16 MXL 025	MXL 2516	MF	FL502	16	10,35	9,84	15,0	8	-	8,5	16	-	0,01
	18 MXL 025	MXL 2518	MF	FL503	18	11,64	11,12	16,0	9,5	-	8,5	16	-	0,01
	20 MXL 025	MXL 2520	MF	FL503	20	12,94	12,43	16,0	9,5	-	8,5	16	-	0,01
	22 MXL 025	MXL 2522	6F	FL504	22	14,23	13,72	17,5	10	-	11,0	16	3	0,01
	24 MXL 025	MXL 2524	6F	FL505	24	15,52	15,01	20,0	10	-	11,0	16	3	0,01
	28 MXL 025	MXL 2528	6F	FL506	28	18,11	17,60	25,0	11	-	11,0	16	3	0,02
	30 MXL 025	MXL 2530	6F	FL506	30	19,40	18,90	25,0	12	-	11,0	16	4	0,03
	32 MXL 025	MXL 2532	6F	FL507	32	20,70	20,19	26,0	14	-	11,0	16	4	0,03
	36 MXL 025	MXL 2536	6F	FL508	36	23,29	22,78	28,0	16	-	11,0	16	4	0,03
	40 MXL 025	MXL 2540	6F	FL509	40	25,87	25,37	32,0	18	-	11,0	16	4	0,04
	42 MXL 025	MXL 2542	6F	FL509	42	27,17	26,67	32,0	18	-	11,0	16	5	0,04
44 MXL 025	MXL 2544	6F	FL510	44	28,46	27,95	36,0	18	-	11,0	16	5	0,45	
Alluminio / Aluminium / Aluminium / Aluminium / Aluminium senza flangia / without flanges / ohne Bordscheiben sans flasques / sin tapetas	48 MXL 025	MXL 2548	6	-	48	31,05	30,54	-	20	-	11,0	16	5	0,05
	60 MXL 025	MXL 2560	6	-	60	38,81	38,30	-	24	-	11,0	16	5	0,08
	72 MXL 025	MXL 2572	6	-	72	46,57	46,06	-	25	-	11,0	16	6	0,11

**XL 037 - 1/5" (5,08 mm)**

Caratteristiche Features Merkmale Características	Codice Code symbol Bezeichnung Code symbole Numero de fabrica	Cod.	Tipo Type Typ Tipo	Codice flangia Flange code Bordscheiben Typ Code flasque Código brida	N. denti N. of teeth Zähnezahl N. bre de dents Cantidad de dientes	Dp	De	Df	Dm	Di	F	L	Foro stock Stock bore Vor bohrung Alesage en stock Agujero de stock	Peso Weight Gewicht Poids Peso Kg	
Alluminio / Aluminium / Aluminium / Aluminium / Aluminium con flangia / with flanges mit Bordscheiben / avec flasques / con tapetas	10 XL 037	XA37010 XC37010	6F	FL001	10	16,17	15,66	23,0	9,5	-	14,3	20	-	0,02	
	11 XL 037	XA37011 XC37011	6F	FL001	11	17,79	17,28	23,0	9,5	-	14,3	20	-	0,02	
	12 XL 037	XA37012 XC37012	6F	FL002	12	19,40	18,90	25,0	10	-	14,3	20	-	0,03	
	13 XL 037	XA37013 XC37013	6F	FL002	13	21,02	20,51	25,0	10	-	14,3	20	-	0,04	
	14 XL 037	XA37014 XC37014	6F	FL004	14	22,64	22,13	28,0	15	-	14,3	20	-	0,05	
	15 XL 037	XA37015 XC37015	6F	FL004	15	24,26	23,75	28,0	15	-	14,3	20	-	0,05	
	16 XL 037	XA37016 XC37016	6F	FL005	16	25,87	25,36	32,0	16	-	14,3	20	-	0,06	
	17 XL 037	XA37017 XC37017	6F	FL006	17	27,49	26,98	32,0	20	-	14,3	20	-	0,07	
	18 XL 037	XA37018 XC37018	6F	FL007	18	29,11	28,60	35,0	20	-	14,3	20	-	0,08	
	19 XL 037	XA37019 XC37019	6F	FL007	19	30,72	30,22	35,0	20	-	14,3	22	-	0,09	
	20 XL 037	XA37020 XC37020	6F	FL009	20	32,34	31,83	38,0	24	-	14,3	22	-	0,11	
	21 XL 037	XA37021 XC37021	6F	FL009	21	33,96	33,45	38,0	24	-	14,3	22	-	0,12	
	22 XL 037	XA37022 XC37022	6F	FL010	22	35,57	35,07	41,0	25	-	14,3	22	-	0,13	
	24 XL 037	XA37024 XC37024	6F	FL012	24	38,81	38,30	44,0	30	-	14,3	22	-	0,15	
	26 XL 037	XA37026 XC37026	6F	FL011	26	42,04	41,53	48,0	30	-	14,3	22	8	0,19	
	27 XL 037	XA37027 XC37027	6F	FL011	27	43,66	43,15	48,0	34	-	14,3	22	8	0,20	
	28 XL 037	XA37028 XC37028	6F	FL016	28	45,28	44,77	51,0	34	-	14,3	22	8	0,22	
	29 XL 037	XA37029 XC37029	6F	FL016	29	46,89	46,39	51,0	34	-	14,3	22	8	0,22	
	30 XL 037	XA37030 XC37030	6F	FL018	30	48,51	48,00	54,0	38	-	14,3	22	8	0,11	
	32 XL 037	XA37032 XC37032	6F	FL020	32	51,74	51,24	57,0	38	-	14,3	25	8	0,12	
	Altern. / Altern. Altern. / Altern. senza flangia / without flanges / sans flasques / sin tapetas	34 XL 037	XA37034 XC37034	6	-	34	54,98	54,47	-	45	-	14,3	25	8	0,12
		35 XL 037	XA37035 XC37035	6	-	35	56,60	56,09	-	45	-	14,3	25	8	0,13
		36 XL 037	XA37036 XC37036	6	-	36	58,21	57,70	-	45	-	14,3	25	8	0,14
		38 XL 037	XA37038 XC37038	6	-	38	61,45	60,94	-	45	-	14,3	25	8	0,16
39 XL 037		XA37039 XC37039	6	-	39	63,06	62,56	-	45	-	14,3	25	8	0,17	
40 XL 037		XA37040 XC37040	6	-	40	64,68	64,17	-	45	-	14,3	25	8	0,17	
41 XL 037		XA37041 XC37041	6	-	41	66,30	65,79	-	45	-	14,3	25	8	0,18	
42 XL 037		XA37042 XC37042	6	-	42	67,91	67,41	-	45	-	14,3	25	8	0,18	
43 XL 037		XA37043 XC37043	6	-	43	69,53	69,02	-	45	-	14,3	25	8	0,19	
44 XL 037		XA37044 XC37044	6	-	44	71,15	70,64	-	45	-	14,3	25	8	0,19	
45 XL 037		XA37045 XC37045	6W	-	45	72,77	72,26	-	45	61	14,3	25	10	0,19	
46 XL 037		XA37046 XC37046	6W	-	46	74,38	73,87	-	45	61	14,3	25	10	0,19	
47 XL 037		XA37047 XC37047	6W	-	47	76,00	75,49	-	45	61	14,3	25	10	0,19	
48 XL 037		XA37048 XC37048	6W	-	48	77,62	77,11	-	45	61	14,3	25	10	0,19	
49 XL 037		XA37049 XC37049	6W	-	49	79,23	78,73	-	45	61	14,3	25	10	0,22	
52 XL 037		XA37052 XC37052	6W	-	52	84,08	83,58	-	45	67	14,3	25	10	0,22	
56 XL 037		XA37056 XC37056	6W	-	56	90,55	90,04	-	45	80	14,3	25	10	0,25	
57 XL 037		XA37057 XC37057	6W	-	57	92,17	91,66	-	45	80	14,3	25	10	0,25	
58 XL 037		XA37058 XC37058	6W	-	58	93,79	93,28	-	45	80	14,3	25	10	0,25	
59 XL 037		XA37059 XC37059	6W	-	59	95,40	94,90	-	45	80	14,3	25	10	0,25	
60 XL 037	XA37060 XC37060	6W	-	60	97,02	96,51	-	45	80	14,3	25	10	0,25		
68 XL 037	XA37068 XC37068	6W	-	68	109,96	109,45	-	45	100	14,3	25	10	0,30		
69 XL 037	XA37069 XC37069	6W	-	69	111,57	111,07	-	45	100	14,3	25	10	0,30		
70 XL 037	XA37070 XC37070	6W	-	70	113,19	112,68	-	45	100	14,3	25	10	0,30		
71 XL 037	XA37071 XC37071	6W	-	71	114,81	114,30	-	45	100	14,3	25	10	0,30		
72 XL 037	XA37072 XC37072	6W	-	72	116,42	115,92	-	45	100	14,3	25	10	0,30		

**Pulegge per cinghie dentate / Timing belt pulleys / Zoll-Zahnriemenscheiben**  
**Poulies pour courroies dentées / Poleas para correas dentadas**

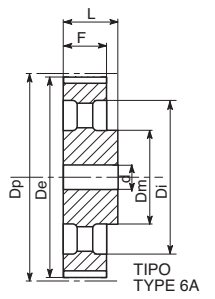
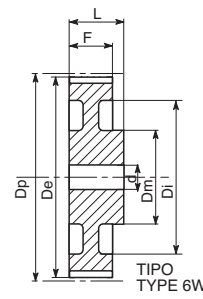
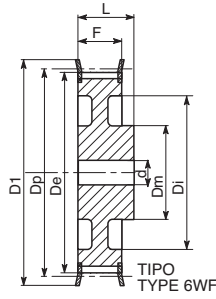
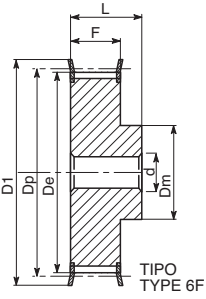


**L 050 - 3/8" (9,525 mm)**

Caratteristiche Features Merkmale Características Características	Codice Code symbol Bezeichnung Code symbole Numero de fabrica	Cod.	Tipo Type Typ Type Tipo	Codice flangia Flange code Bordscheiben Typ Code flasque Código brida	N. denti N. of teeth Zähnezahl N. bre de dents Cantidad de dientes	Dp	De	Df	Dm	Di	F	L	Foro stock Stock bore Vor bohrung Alesage en stock Agujero de stock	Peso Weight / Gewicht Poids / Peso Kg			
Acciaio / Steel / Stahl Acier / Acero	con flangia / with flanges mit Bordscheiben / avec flasques / con tapetas	10L050	L050010	6F	FL050	10	30,32	29,56	37,0	20	-	19,0	28	8	0,11		
		11L050	L050011	6F	FL050	11	33,35	32,59	37,0	22	-	19,0	30	8	0,14		
		12L050	L050012	6F	FL052	12	36,38	35,62	43,0	24	-	19,0	30	8	0,17		
		13L050	L050013	6F	FL083	13	39,41	38,65	44,0	28	-	19,0	30	8	0,18		
		14L050	L050014	6F	FL054	14	42,45	41,68	48,0	28	-	19,0	30	8	0,22		
		15L050	L050015	6F	FL055	15	45,48	44,72	51,0	34	-	19,0	30	8	0,28		
		16L050	L050016	6F	FL056	16	48,51	47,75	54,0	36	-	19,0	32	8	0,35		
		17L050	L050017	6F	FL057	17	51,54	50,78	57,0	36	-	19,0	32	10	0,36		
		18L050	L050018	6F	FL058	18	54,57	53,81	60,0	40	-	19,0	32	10	0,42		
		19L050	L050019	6F	FL059	19	57,61	56,84	64,0	40	-	19,0	32	10	0,45		
		20L050	L050020	6F	FL060	20	60,64	59,88	66,5	40	-	19,0	32	10	0,48		
		21L050	L050021	6F	FL061	21	63,67	62,91	70,0	45	-	19,0	32	10	0,57		
		22L050	L050022	6F	FL062	22	66,70	65,94	75,0	45	-	19,0	32	10	0,59		
		23L050	L050023	6F	FL063	23	69,73	68,97	79,0	55	-	19,0	32	10	0,61		
		24L050	L050024	6F	FL063	24	72,77	72,00	79,0	55	-	19,0	32	10	0,80		
		25L050	L050025	6F	FL064	25	75,80	75,04	82,5	58	-	19,0	32	10	0,85		
		26L050	L050026	6F	FL065	26	78,83	78,07	86,0	58	-	19,0	32	11	0,90		
		27L050	L050027	6F	FL065	27	81,86	81,10	86,0	58	-	19,0	32	11	0,91		
		28L050	L050028	6F	FL066	28	84,89	84,13	91,0	58	-	19,0	32	11	0,95		
		29L050	L050029	6F	FL067	29	87,93	87,16	94,0	58	-	19,0	32	11	1,00		
		30L050	L050030	6F	FL068	30	90,96	90,20	97,0	70	-	19,0	32	11	1,07		
		32L050	L050032	6F	FL070	32	97,02	96,26	102,0	70	-	19,0	32	11	1,23		
		33L050	L050033	6F	FL071	33	100,05	99,29	106,0	70	-	19,0	32	11	1,30		
		34L050	L050034	6F	FL072	34	103,08	102,32	112,0	70	-	19,0	32	11	1,37		
		35L050	L050035	6F	FL072	35	106,12	105,35	112,0	70	-	19,0	32	11	1,44		
		36L050	L050036	6F	FL074	36	109,15	108,39	115,0	70	-	19,0	32	11	1,50		
		40L050	L050040	6WF	FL078	40	121,28	120,51	128,0	70	100	19,0	32	11	1,77		
		41L050	L050041	6WF	FL080	41	124,31	123,55	135,0	70	103	19,0	32	11	1,84		
		42L050	L050042	6WF	FL080	42	127,34	126,58	135,0	70	106	19,0	32	11	1,97		
		44L050	L050044	6WF	FL081	44	133,40	132,64	142,0	70	112	19,0	32	11	2,20		
		45L050	L050045	6WF	FL081	45	136,44	135,67	142,0	70	115	19,0	32	11	2,27		
		47L050	L050047	6WF	FL085	47	142,50	141,74	150,0	70	121	19,0	32	11	2,45		
		48L050	L050048	6WF	FL085	48	145,53	144,77	150,0	70	124	19,0	32	11	2,67		
		Ghisa / Cast iron / Grauguss Fonte / Hierro fundido	senza flangia / without flanges ohne Bordscheiben / sans flasques sin tapetas	49L050	L050049	6W		49	148,56	147,80	-	70	127	19,0	32	14	1,80
				50L050	L050050	6W		50	151,60	150,83	-	70	130	19,0	32	14	1,90
				52L050	L050052	6W		52	157,66	156,90	-	70	136	19,0	32	14	2,10
				56L050	L050056	6W		56	169,79	169,02	-	70	149	19,0	32	14	2,18
				57L050	L050057	6W		57	172,82	172,06	-	70	152	19,0	32	14	2,47
				60L050	L050060	6W		60	181,91	181,15	-	75	160	19,0	42	14	3,10
				65L050	L050065	6A		65	197,07	196,31	-	75	176	19,0	42	14	3,20
				66L050	L050066	6A		66	200,11	199,34	-	75	179	19,0	42	14	3,23
				72L050	L050072	6A		72	218,30	217,53	-	75	197	19,0	42	14	4,86
				84L050	L050084	6A		84	254,68	253,92	-	75	233	19,0	42	14	5,00
				90L050	L050090	6A		90	272,87	272,11	-	75	252	19,0	42	14	5,50
				96L050	L050096	6A		96	291,06	290,30	-	75	269	19,0	42	14	6,00
				120L050	L050120	6A		120	363,83	363,07	-	75	342	19,0	42	14	8,50

**L 075 - 3/8" (9,525 mm)**

Caratteristiche Features Merkmale Características Características	Codice Code symbol Bezeichnung Code symbole Numero de fabrica	Cod.	Tipo Type Typ Type Tipo	Codice flangia Flange code Bordscheiben Typ Code flasque Código brida	N. denti N. of teeth Zähnezahl N. bre de dents Cantidad de dientes	Dp	De	Df	Dm	Di	F	L	Foro stock Stock bore Vor bohrung Alesage en stock Agujero de stock	Peso Weight / Gewicht Poids / Peso Kg			
Acciaio / Steel / Stahl Acier / Acero	con flangia / with flanges mit Bordscheiben / avec flasques / con tapetas	10L075	L075010	6F	FL050	10	30,32	29,56	37,0	20	-	25,4	38	8	0,15		
		11L075	L075011	6F	FL050	11	33,35	32,59	37,0	22	-	25,4	38	8	0,17		
		12L075	L075012	6F	FL052	12	36,38	35,62	43,0	24	-	25,4	38	8	0,22		
		13L075	L075013	6F	FL083	13	39,41	38,65	44,0	28	-	25,4	38	8	0,25		
		14L075	L075014	6F	FL054	14	42,45	41,68	48,0	28	-	25,4	38	11	0,28		
		15L075	L075015	6F	FL055	15	45,48	44,72	51,0	34	-	25,4	38	11	0,38		
		16L075	L075016	6F	FL056	16	48,51	47,75	54,0	36	-	25,4	38	11	0,43		
		17L075	L075017	6F	FL057	17	51,54	50,78	57,0	36	-	25,4	38	11	0,44		
		18L075	L075018	6F	FL058	18	54,57	53,81	60,0	40	-	25,4	38	11	0,52		
		19L075	L075019	6F	FL059	19	57,61	56,84	64,0	40	-	25,4	38	11	0,56		
		20L075	L075020	6F	FL060	20	60,64	59,88	66,5	40	-	25,4	38	11	0,59		
		21L075	L075021	6F	FL061	21	63,67	62,91	70,0	45	-	25,4	38	11	0,64		
		22L075	L075022	6F	FL062	22	66,70	65,94	75,0	45	-	25,4	38	11	0,69		
		23L075	L075023	6F	FL063	23	69,73	68,97	79,0	55	-	25,4	38	11	0,76		
		24L075	L075024	6F	FL063	24	72,77	72,00	79,0	55	-	25,4	38	11	0,87		
		25L075	L075025	6F	FL064	25	75,80	75,04	83,0	58	-	25,4	38	11	0,95		
		26L075	L075026	6F	FL065	26	78,83	78,07	87,0	58	-	25,4	38	11	1,06		
		27L075	L075027	6F	FL065	27	81,86	81,10	87,0	58	-	25,4	38	11	1,18		
		28L075	L075028	6F	FL066	28	84,89	84,13	91,0	58	-	25,4	38	11	1,19		
		29L075	L075029	6F	FL067	29	87,93	87,16	94,0	58	-	25,4	38	11	1,25		
		30L075	L075030	6F	FL068	30	90,96	90,20	97,0	70	-	25,4	38	11	1,33		
		32L075	L075032	6F	FL070	32	97,02	96,26	102,0	70	-	25,4	38	11	1,54		
		33L075	L075033	6F	FL071	33	100,05	99,29	106,0	70	-	25,4	38	11	1,63		
		34L075	L075034	6F	FL072	34	103,08	102,32	112,0	70	-	25,4	38	11	1,37		
		35L075	L075035	6F	FL072	35	106,12	105,35	112,0	70	-	25,4	38	11	1,80		
		36L075	L075036	6F	FL074	36	109,15	108,39	128,0	70	-	25,4	38	11	1,89		
		40L075	L075040	6WF	FL078	40	121,28	120,51	128,0	70	100	25,4	38	11	2,35		
		41L075	L075041	6WF	FL080	41	124,31	123,55	135,0	70	103	25,4	38	11	2,40		
		42L075	L075042	6WF	FL080	42	127,34	126,58	135,0	70	106	25,4	38	11	2,53		
		44L075	L075044	6WF	FL081	44	133,40	132,64	142,0	70	112	25,4	38	11	2,75		
		45L075	L075045	6WF	FL081	45	136,44	135,67	150,0	70	115	25,4	38	11	2,86		
		47L075	L075047	6WF	FL085	47	142,50	141,74	150,0	70	121	25,4	38	11	3,02		
		48L075	L075048	6WF	FL085	48	145,53	144,77	150,0	70	124	25,4	38	11	3,19		
		Ghisa / Cast iron / Grauguss Fonte / Hierro fundido	senza flangia / without flanges ohne Bordscheiben / sans flasques sin tapetas	49L075	L075049	6W		49	148,56	147,80	-	70	127	25,4	38	14	2,10
				50L075	L075050	6W		50	151,60	150,83	-	70	130	25,4	38	14	2,20
				52L075	L075052	6W		52	157,66	156,90	-	70	136	25,4	38	14	2,38
				56L075	L075056	6W		56	169,79	169,02	-	70	149	25,4	38	14	2,49
				57L075	L075057	6W		57	172,82	172,06	-	70	152	25,4	38	14	2,73
				60L075	L075060	6W		60	181,91	181,15	-	75	160	25,4	45	14	3,44
				65L075	L075065	6A		65	197,07	196,31	-	75	176	25,4	45	14	3,50
				66L075	L075066	6A		66	200,11	199,34	-	75	179	25,4	45	14	3,60
				72L075	L075072	6A		72	218,30	217,53	-	75	197	25,4	45	14	4,58
				84L075	L075084	6A		84	254,68	253,92	-	75	233	25,4	45	14	5,60
				90L075	L075090	6A		90	272,87	272,11	-	75	252	25,4	45	14	6,50
				96L075	L075096	6A		96	291,06	290,30	-	75	269	25,4	45	14	7,00
				120L075	L075120	6A		120	363,83	363,07	-	75	342	25,4	45	14	10,00



**L 100 - 3/8" (9,525 mm)**

Caratteristiche Features Merkmale Características Características	Codice Code symbol Bezeichnung Code symbole Numero de fabrica	Cod.	Tipo Type Typ Type Tipo	Codice flangia Flange code Bordscheiben Typ Code flasque Código brida	N. denti N. of teeth Zähnezahl N. bre de dents Cantidad de dientes	Dp	De	Df	Dm	Di	F	L	Foro stock Stock bore Vorbohrung Alesage en stock Agujero de stock	Peso Weight / Gewicht Poids / Peso Kg			
Acciaio / Steel / Stahl Acier / Acero	con flangia / with flanges mit Bordscheiben / avec flasques / con tapetas	10L100	L100010	6F	FL050	10	30,32	29,56	37,0	20	-	31,8	45	8	0,15		
		11L100	L100011	6F	FL050	11	33,35	32,59	37,0	22	-	31,8	45	8	0,20		
		12L100	L100012	6F	FL052	12	36,38	35,62	43,0	24	-	31,8	45	8	0,26		
		13L100	L100013	6F	FL083	13	39,41	38,65	44,0	28	-	31,8	45	8	0,30		
		14L100	L100014	6F	FL054	14	42,45	41,68	48,0	28	-	31,8	45	11	0,34		
		15L100	L100015	6F	FL055	15	45,48	44,72	51,0	34	-	31,8	45	11	0,45		
		16L100	L100016	6F	FL056	16	48,51	47,75	54,0	36	-	31,8	45	11	0,52		
		17L100	L100017	6F	FL057	17	51,54	50,78	57,0	36	-	31,8	45	11	0,53		
		18L100	L100018	6F	FL058	18	54,57	53,81	60,0	40	-	31,8	45	11	0,62		
		19L100	L100019	6F	FL059	19	57,61	56,84	64,0	40	-	31,8	45	11	0,66		
		20L100	L100020	6F	FL060	20	60,64	59,88	66,5	40	-	31,8	45	11	0,72		
		21L100	L100021	6F	FL061	21	63,67	62,91	70,0	45	-	31,8	45	11	0,77		
		22L100	L100022	6F	FL062	22	66,70	65,94	75,0	45	-	31,8	45	11	0,88		
		23L100	L100023	6F	FL063	23	69,73	68,97	79,0	55	-	31,8	45	11	1,12		
		24L100	L100024	6F	FL063	24	72,77	72,00	79,0	55	-	31,8	45	11	1,13		
		25L100	L100025	6F	FL064	25	75,80	75,04	82,5	58	-	31,8	45	11	1,18		
		26L100	L100026	6F	FL065	26	78,83	78,07	86,0	58	-	31,8	45	11	1,24		
		27L100	L100027	6F	FL065	27	81,86	81,10	86,0	58	-	31,8	45	11	1,35		
		28L100	L100028	6F	FL066	28	84,89	84,13	91,0	58	-	31,8	45	11	1,42		
		29L100	L100029	6F	FL067	29	87,93	87,16	94,0	58	-	31,8	45	11	1,50		
		30L100	L100030	6F	FL068	30	90,96	90,20	97,0	70	-	31,8	45	11	1,61		
		32L100	L100032	6F	FL070	32	97,02	96,26	102,0	70	-	31,8	45	11	1,84		
		33L100	L100033	6F	FL071	33	100,05	99,29	106,0	70	-	31,8	45	11	1,95		
		34L100	L100034	6F	FL072	34	103,08	102,32	112,0	70	-	31,8	45	11	2,10		
		35L100	L100035	6F	FL074	35	106,12	105,35	112,0	70	-	31,8	45	11	2,23		
		36L100	L100036	6F	FL074	36	109,15	108,39	115,0	70	-	31,8	45	11	2,32		
		40L100	L100040	6WF	FL078	40	121,28	120,51	128,0	70	100	31,8	45	11	2,80		
		41L100	L100041	6WF	FL080	41	124,31	123,55	135,0	70	103	31,8	45	11	2,95		
		42L100	L100042	6WF	FL080	42	127,34	126,58	135,0	70	106	31,8	45	11	3,10		
		44L100	L100044	6WF	FL081	44	133,40	132,62	142,0	70	112	31,8	45	11	3,36		
		45L100	L100045	6WF	FL081	45	136,44	135,67	142,0	70	115	31,8	45	11	3,45		
		47L100	L100047	6WF	FL085	47	142,50	141,74	150,0	70	121	31,8	45	11	3,65		
		48L100	L100048	6WF	FL085	48	145,53	144,77	150,0	70	124	31,8	45	11	3,86		
		Ghisa / Cast iron / Grauguss Fonte / Hierro fundido	senza flangia / without flanges ohne Bordscheiben / sans flasques sin tapetas	49L100	L100049	6W	-	49	148,56	147,80	-	70	127	31,8	45	14	2,40
				50L100	L100050	6W	-	50	151,60	150,83	-	70	130	31,8	45	14	2,50
				52L100	L100052	6W	-	52	157,66	156,90	-	70	136	31,8	45	14	2,70
				56L100	L100056	6W	-	56	169,79	169,02	-	70	149	31,8	45	14	2,91
				57L100	L100057	6W	-	57	172,82	172,06	-	70	152	31,8	45	14	3,10
				60L100	L100060	6W	-	60	181,91	181,15	-	75	160	31,8	50	14	3,55
				65L100	L100065	6A	-	65	197,07	196,31	-	75	176	31,8	50	14	4,00
				66L100	L100066	6A	-	66	200,11	199,34	-	75	179	31,8	50	14	4,15
				72L100	L100072	6A	-	72	218,30	217,53	-	75	197	31,8	50	14	5,00
				84L100	L100084	6A	-	84	254,68	253,92	-	75	233	31,8	50	14	6,30
				90L100	L100090	6A	-	90	272,87	272,11	-	75	252	31,8	50	14	7,50
				96L100	L100096	6A	-	96	291,06	290,30	-	75	269	31,8	50	14	8,20
				120L100	L100120	6A	-	120	363,83	363,07	-	75	342	31,8	50	14	11,50

**H 075 - 1/2" (12,75 mm)**

Caratteristiche Features Merkmale Características Características	Codice Code symbol Bezeichnung Code symbole Numero de fabrica	Cod.	Tipo Type Typ Type Tipo	Codice flangia Flange code Bordscheiben Typ Code flasque Código brida	N. denti N. of teeth Zähnezahl N. bre de dents Cantidad de dientes	Dp	De	Df	Dm	Di	F	L	Foro stock Stock bore Vorbohrung Alesage en stock Agujero de stock	Peso Weight / Gewicht Poids / Peso Kg			
Acciaio / Steel / Stahl Acier / Acero	con flangia / with flanges mit Bordscheiben / avec flasques / con tapetas	14H075	H075014	6F	FL059	14	56,60	55,22	64,0	40	-	26,4	40	8	0,59		
		15H075	H075015	6F	FL060	15	60,64	59,27	66,5	45	-	26,4	40	8	0,65		
		16H075	H075016	6F	FL061	16	64,68	63,31	70,0	45	-	26,4	40	8	0,70		
		17H075	H075017	6F	FL062	17	68,72	67,35	75,0	45	-	26,4	40	8	0,73		
		18H075	H075018	6F	FL063	18	72,77	71,39	79,0	55	-	26,4	40	11	0,91		
		19H075	H075019	6F	FL064	19	76,81	75,44	82,5	60	-	26,4	40	11	1,08		
		20H075	H075020	6F	FL076	20	80,85	79,48	87,0	62	-	26,4	40	11	1,18		
		21H075	H075021	6F	FL066	21	84,89	83,52	91,0	65	-	26,4	40	11	1,30		
		22H075	H075022	6F	FL067	22	88,94	87,56	94,0	68	-	26,4	40	11	1,42		
		23H075	H075023	6F	FL068	23	92,98	91,61	97,0	72	-	26,4	40	11	1,67		
		24H075	H075024	6F	FL070	24	97,02	95,65	102,0	72	-	26,4	40	11	1,71		
		25H075	H075025	6F	FL071	25	101,06	99,69	106,0	72	-	26,4	40	11	1,87		
		26H075	H075026	6F	FL072	26	105,11	103,73	112,0	80	-	26,4	40	11	2,00		
		27H075	H075027	6F	FL074	27	109,15	107,78	115,0	80	-	26,4	40	11	2,10		
		28H075	H075028	6F	FL075	28	113,19	111,82	120,0	80	-	26,4	40	11	2,26		
		29H075	H075029	6F	FL075	29	117,23	115,86	120,0	80	-	26,4	40	11	2,49		
		30H075	H075030	6F	FL078	30	121,28	119,90	128,0	80	-	26,4	40	11	2,70		
		32H075	H075032	6F	FL080	32	129,36	127,99	135,0	80	-	26,4	40	11	2,85		
		33H075	H075033	6F	FL081	33	133,40	132,03	142,0	80	-	26,4	40	11	3,10		
		34H075	H075034	6F	FL081	34	137,45	136,07	142,0	80	-	26,4	40	11	3,30		
		35H075	H075035	6F	FL085	35	141,49	140,12	150,0	80	-	26,4	40	11	3,50		
		36H075	H075036	6F	FL085	36	145,53	144,16	150,0	80	-	26,4	40	11	3,65		
		38H075	H075038	6F	FL086	38	153,62	152,24	158,0	80	-	26,4	40	11	3,90		
		40H075	H075040	6F	FL090	40	161,70	160,33	168,0	80	-	26,4	40	11	4,23		
		42H075	H075042	6F	FL094	42	169,79	168,41	180,0	80	-	26,4	40	11	4,80		
		Ghisa / Cast iron / Grauguss Fonte / Hierro fundido	senza flangia / without flanges ohne Bordscheiben / sans flasques / sin tapetas	44H075	H075044	6WF	FL095	44	177,87	176,50	184,0	80	150	26,4	40	14	5,20
				45H075	H075045	6WF	FL096	45	181,91	180,54	192,0	80	154	26,4	40	14	5,45
				48H075	H075048	6WF	FL100	48	194,04	192,67	200,0	90	166	26,4	45	14	4,30
				49H075	H075049	6W	-	49	198,08	196,71	-	90	170	26,4	45	14	4,50
		50H075	H075050	6W	-	50	202,13	200,75	-	90	174	26,4	45	14	4,66		



# Pulegge per cinghie dentate / Timing belt pulleys / Zoll-Zahnriemenscheiben

## Poulies pour courroies dentées / Poleas para correas dentadas

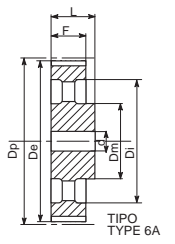
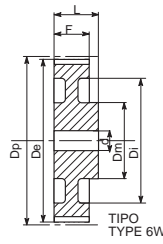
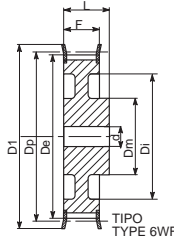
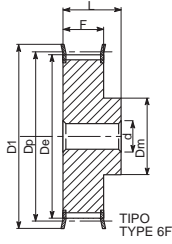


### H 100 - 1/2" (12,75 mm)

Caratteristiche Features Merkmale Características Características	Codice Code symbol Bezeichnung Code symbole Numero de fabrica	Cod.	Tipo Type Typ Type Tipo	Codice flangia Flange code Bordscheiben Typ Code flasque Código brida	N. denti N. of teeth Zähnezahl N. bre de dents Cantidad de dientes	Dp	De	Df	Dm	Di	F	L	Foro stock Stock bore Vor bohrung Alesage en stock Agujero de stock	Peso Weight / Gewicht Poids / Peso Kg			
Acciaio / Steel / Stahl Acier / Acero	con flangia / with flanges mit Bordscheiben / avec flasques / con tapetas	14H100	H100014	6F	FL059	14	56,60	55,22	64,0	40	-	31,8	45	11	0,67		
		15H100	H100015	6F	FL060	15	60,64	59,27	66,5	45	-	31,8	45	11	0,77		
		16H100	H100016	6F	FL061	16	64,68	63,31	70,0	45	-	31,8	45	11	0,88		
		17H100	H100017	6F	FL062	17	68,72	67,35	75,0	45	-	31,8	45	11	0,88		
		18H100	H100018	6F	FL063	18	72,77	71,39	79,0	55	-	31,8	45	14	1,06		
		19H100	H100019	6F	FL064	19	76,81	75,44	82,5	60	-	31,8	45	14	1,23		
		20H100	H100020	6F	FL076	20	80,85	79,48	87,0	62	-	31,8	45	14	1,33		
		21H100	H100021	6F	FL066	21	84,89	83,52	91,0	65	-	31,8	45	14	1,43		
		22H100	H100022	6F	FL067	22	88,94	87,56	94,0	68	-	31,8	45	14	1,63		
		23H100	H100023	6F	FL068	23	92,98	91,61	97,0	72	-	31,8	45	14	1,85		
		24H100	H100024	6F	FL070	24	97,02	95,65	102,0	72	-	31,8	45	14	1,93		
		25H100	H100025	6F	FL071	25	101,06	99,69	106,0	72	-	31,8	45	14	2,07		
		26H100	H100026	6F	FL072	26	105,11	103,73	112,0	80	-	31,8	45	14	2,30		
		27H100	H100027	6F	FL074	27	109,15	107,78	115,0	80	-	31,8	45	14	2,40		
		28H100	H100028	6F	FL075	28	113,19	111,82	120,0	80	-	31,8	45	14	2,53		
		29H100	H100029	6F	FL075	29	117,23	115,86	120,0	80	-	31,8	45	14	2,70		
		30H100	H100030	6F	FL078	30	121,28	119,90	128,0	80	-	31,8	45	14	2,93		
		32H100	H100032	6F	FL080	32	129,36	127,99	135,0	80	-	31,8	45	14	3,06		
		33H100	H100033	6F	FL081	33	133,40	132,03	142,0	80	-	31,8	45	14	3,40		
		34H100	H100034	6F	FL081	34	137,45	136,07	142,0	80	-	31,8	45	14	3,57		
		35H100	H100035	6F	FL085	35	141,49	140,12	150,0	80	-	31,8	45	14	3,80		
		36H100	H100036	6WF	FL085	36	145,53	144,16	150,0	80	118	31,8	45	14	3,92		
		38H100	H100038	6WF	FL086	38	153,62	152,24	158,0	80	123	31,8	45	14	4,40		
		40H100	H100040	6WF	FL090	40	161,70	160,33	168,0	80	134	31,8	45	14	4,95		
		42H100	H100042	6WF	FL094	42	169,79	168,41	180,0	80	140	31,8	45	14	5,60		
		Ghisa / Cast iron / Grauguss Fonte / Hierro fundido	senza flangia / without flanges ohne Bordscheiben / sans flasques / sin tapetas	44H100	H100044	6WF	FL095	44	177,87	176,50	184,0	80	150	31,8	50	14	6,20
				45H100	H100045	6WF	FL096	45	181,91	180,54	192,0	80	154	31,8	50	14	6,45
				48H100	H100048	6WF	FL100	48	194,04	192,67	200,0	90	166	31,8	50	14	5,30
				49H100	H100049	6W	-	49	198,08	196,71	-	90	170	31,8	50	19	5,40
				50H100	H100050	6W	-	50	202,13	200,75	-	90	174	31,8	50	19	5,50
				52H100	H100052	6W	-	52	210,21	208,84	-	90	182	31,8	50	19	5,80
				58H100	H100058	6A	-	58	234,47	233,09	-	90	207	31,8	50	19	6,20
				60H100	H100060	6A	-	60	242,55	241,18	-	90	215	31,8	50	19	7,50
				70H100	H100070	6A	-	70	282,98	281,61	-	100	255	31,8	55	19	8,20
				72H100	H100072	6A	-	72	291,06	289,69	-	100	263	31,8	55	19	9,00
				82H100	H100082	6A	-	82	331,49	330,12	-	100	304	31,8	55	19	9,20
				84H100	H100084	6A	-	84	339,57	338,20	-	100	312	31,8	55	19	10,00
				94H100	H100094	6A	-	94	380,00	378,63	-	120	352	31,8	60	19	13,00
				96H100	H100096	6A	-	96	388,08	386,71	-	120	360	31,8	60	19	13,80
				106H100	H100106	6A	-	106	428,51	427,14	-	120	401	31,8	60	19	15,50
				116H100	H100116	6A	-	116	468,93	467,56	-	120	441	31,8	60	19	18,00
				118H100	H100118	6A	-	118	477,02	475,65	-	120	449	31,8	60	19	20,00
120H100	H100120			6A	-	120	485,10	483,73	-	120	458	31,8	60	19	22,00		
150H100	H100150			6A	-	150	606,38	605,01	-	120	579	31,8	60	19	25,00		
152H100	H100152			6A	-	152	614,47	613,09	-	120	587	31,8	60	19	26,00		
154H100	H100154			6A	-	154	622,55	621,18	-	120	595	31,8	60	19	27,00		
156H100	H100156			6A	-	156	630,64	629,26	-	120	603	31,8	60	19	28,00		

### H 150 - 1/2" (12,75 mm)

Caratteristiche Features Merkmale Características Características	Codice Code symbol Bezeichnung Code symbole Numero de fabrica	Cod.	Tipo Type Typ Type Tipo	Codice flangia Flange code Bordscheiben Typ Code flasque Código brida	N. denti N. of teeth Zähnezahl N. bre de dents Cantidad de dientes	Dp	De	Df	Dm	Di	F	L	Foro stock Stock bore Vor bohrung Alesage en stock Agujero de stock	Peso Weight / Gewicht Poids / Peso Kg			
Acciaio / Steel / Stahl Acier / Acero	con flangia / with flanges mit Bordscheiben / avec flasques / con tapetas	14H150	H150014	6F	FL059	14	56,60	55,22	64,0	40	-	46,0	58	11	0,91		
		15H150	H150015	6F	FL060	15	60,64	59,27	66,5	45	-	46,0	58	11	0,99		
		16H150	H150016	6F	FL061	16	64,68	63,31	70,0	45	-	46,0	58	11	1,08		
		17H150	H150017	6F	FL062	17	68,72	67,35	75,0	45	-	46,0	58	11	1,15		
		18H150	H150018	6F	FL063	18	72,77	71,39	79,0	55	-	46,0	58	14	1,45		
		19H150	H150019	6F	FL064	19	76,81	75,44	82,5	60	-	46,0	58	14	1,55		
		20H150	H150020	6F	FL076	20	80,85	79,48	87,0	62	-	46,0	58	14	1,66		
		21H150	H150021	6F	FL066	21	84,89	83,52	91,0	65	-	46,0	58	14	1,87		
		22H150	H150022	6F	FL067	22	88,94	87,56	94,0	68	-	46,0	58	14	2,07		
		23H150	H150023	6F	FL068	23	92,98	91,61	97,0	72	-	46,0	58	14	2,28		
		24H150	H150024	6F	FL070	24	97,02	95,65	102,0	72	-	46,0	58	14	2,50		
		25H150	H150025	6F	FL071	25	101,06	99,69	106,0	72	-	46,0	58	14	2,71		
		26H150	H150026	6F	FL072	26	105,11	103,73	112,0	80	-	46,0	58	14	2,99		
		27H150	H150027	6F	FL074	27	109,15	107,78	115,0	80	-	46,0	58	14	3,15		
		28H150	H150028	6F	FL075	28	113,19	111,82	120,0	80	-	46,0	58	14	3,39		
		29H150	H150029	6F	FL075	29	117,23	115,86	120,0	80	-	46,0	58	14	3,57		
		30H150	H150030	6F	FL078	30	121,28	119,90	128,0	80	-	46,0	58	14	3,86		
		32H150	H150032	6F	FL080	32	129,36	127,99	135,0	80	-	46,0	58	14	4,37		
		33H150	H150033	6F	FL081	33	133,40	132,03	142,0	80	-	46,0	58	14	4,66		
		34H150	H150034	6F	FL081	34	137,45	136,07	142,0	80	-	46,0	58	14	4,98		
		35H150	H150035	6F	FL085	35	141,49	140,12	150,0	80	-	46,0	58	14	5,30		
		36H150	H150036	6WF	FL085	36	145,53	144,16	150,0	80	118	46,0	58	14	5,50		
		38H150	H150038	6WF	FL086	38	153,62	152,24	158,0	80	126	46,0	58	14	6,10		
		40H150	H150040	6WF	FL090	40	161,70	160,33	168,0	80	134	46,0	58	14	6,80		
		42H150	H150042	6WF	FL094	42	169,79	168,41	180,0	80	140	46,0	58	19	7,60		
		Ghisa / Cast iron / Grauguss Fonte / Hierro fundido	senza flangia / without flanges ohne Bordscheiben / sans flasques / sin tapetas	44H150	H150044	6WF	FL095	44	177,87	176,50	184,0	80	150	46,0	58	19	8,50
				45H150	H150045	6WF	FL096	45	181,91	180,54	192,0	80	154	46,0	58	19	9,00
				48H150	H150048	6WF	FL100	48	194,04	192,67	200,0	90	166	46,0	65	19	6,70
				49H150	H150049	6W	-	49	198,08	196,71	-	90	170	46,0	65	19	7,00
				50H150	H150050	6W	-	50	202,13	200,75	-	90	174	46,0	65	19	7,10
				52H150	H150052	6W	-	52	210,21	208,84	-	90	182	46,0	65	19	7,30
				58H150	H150058	6A	-	58	234,47	233,09	-	90	207	46,0	65	19	8,10
				60H150	H150060	6A	-	60	242,55	241,18	-	90	215	46,0	65	19	9,00
				70H150	H150070	6A	-	70	282,98	281,61	-	100	255	46,0	65	24	10,50
				72H150	H150072	6A	-	72	291,06	289,69	-	100	263	46,0	65	24	11,00
				82H150	H150082	6A	-	82	331,49	330,12	-	100	304	46,0	65	24	12,00
				84H150	H150084	6A	-	84	339,57	338,20	-	100	312	46,0	65	24	13,00
				94H150	H150094	6A	-	94	380,00	378,63	-	120	352	46,0	65	24	16,00
				96H150	H150096	6A	-	96	388,08	386,71	-	120	360	46,0	65	24	17,00
				106H150	H150106	6A	-	106	428,51	427,14	-	120	401	46,0	65	24	19,50
				116H150	H150116	6A	-	116	468,93	467,56	-	120	441	46,0	65	24	22,00
				118H150	H150118	6A	-	118	477,02	475,65	-	120	449	46,0	65	24	23,50
120H150	H150120			6A	-	120	485,10	483,73	-	120	458	46,0	65	24	25,00		
150H150	H150150			6A	-	150	606,38	605,01	-	120	579	46,0	65	24	31,50		
152H150																	



### H 200 - 1/2" (12,75 mm)

Caratteristiche Features Merkmale Características	Codice Code symbol Bezeichnung Code symbole Numero de fabrica	Cod.	Tipo Type Typ Type Tipo	Codice flangia Flange code Bordscheiben Typ Code flasque Código brida	N. denti N. of teeth Zähnezahl N. bre de dents Cantidad de dientes	Dp	De	Df	Dm	Di	F	L	Foro stock Stock bore Vorbohrung Alesage en stock Agujero de stock	Peso Weight / Gewicht Poids / Peso Kg
Acciaio / Steel / Stahl Acier / Acero	14H200	H200014	6F	FL059	14	56,60	55,22	64,0	40	-	58,7	70	11	1,13
	15H200	H200015	6F	FL060	15	60,64	59,27	66,5	45	-	58,7	70	11	1,21
	16H200	H200016	6F	FL061	16	64,68	63,31	70,0	45	-	58,7	70	11	1,30
	17H200	H200017	6F	FL062	17	68,72	67,35	75,0	45	-	58,7	70	11	1,45
	18H200	H200018	6F	FL063	18	72,77	71,39	79,0	55	-	58,7	70	14	1,65
	19H200	H200019	6F	FL064	19	76,81	75,44	82,5	60	-	58,7	70	14	1,90
	20H200	H200020	6F	FL076	20	80,85	79,48	87,0	62	-	58,7	70	14	2,11
	21H200	H200021	6F	FL066	21	84,89	83,52	91,0	65	-	58,7	70	14	2,23
	22H200	H200022	6F	FL067	22	88,94	87,56	94,0	68	-	58,7	70	14	2,45
	23H200	H200023	6F	FL068	23	92,98	91,61	97,0	72	-	58,7	70	14	2,71
	24H200	H200024	6F	FL070	24	97,02	95,65	102,0	72	-	58,7	70	14	2,97
	25H200	H200025	6F	FL071	25	101,06	99,69	106,0	72	-	58,7	70	14	3,32
	26H200	H200026	6F	FL072	26	105,11	103,73	112,0	80	-	58,7	70	14	3,61
	27H200	H200027	6F	FL074	27	109,15	107,78	115,0	80	-	58,7	70	14	3,90
	28H200	H200028	6F	FL075	28	113,19	111,82	120,0	80	-	58,7	70	14	4,10
	29H200	H200029	6F	FL078	29	117,23	115,86	120,0	80	-	58,7	70	14	4,42
	30H200	H200030	6F	FL078	30	121,28	119,90	128,0	80	-	58,7	70	14	4,74
	32H200	H200032	6F	FL080	32	129,36	127,99	135,0	80	-	58,7	70	14	5,60
	33H200	H200033	6F	FL081	33	133,40	132,03	142,0	80	-	58,7	70	14	5,90
	34H200	H200034	6F	FL081	34	137,45	136,07	142,0	80	-	58,7	70	14	6,20
	35H200	H200035	6F	FL085	35	141,49	140,12	150,0	80	-	58,7	70	14	6,60
	36H200	H200036	6WF	FL085	36	145,53	144,16	150,0	80	118	58,7	70	14	7,10
	38H200	H200038	6WF	FL086	38	153,62	152,24	158,0	80	126	58,7	70	14	7,80
	40H200	H200040	6WF	FL090	40	161,70	160,33	168,0	80	134	58,7	70	14	8,40
	42H200	H200042	6WF	FL094	42	169,79	168,41	180,0	80	140	58,7	70	19	9,70
	44H200	H200044	6WF	FL095	44	177,87	176,50	184,0	80	150	58,7	70	19	10,50
	45H200	H200045	6WF	FL096	45	181,91	180,54	192,0	80	154	58,7	70	19	11,30
	48H200	H200048	6WF	FL100	48	194,04	192,67	200,0	90	166	58,7	75	24	8,60
	49H200	H200049	6W	-	49	198,08	196,71	-	90	170	58,7	75	24	7,60
	50H200	H200050	6W	-	50	202,13	200,75	-	90	174	58,7	75	24	8,30
	52H200	H200052	6W	-	52	210,21	208,84	-	90	182	58,7	75	24	8,50
	58H200	H200058	6A	-	58	234,47	233,09	-	90	207	58,7	75	24	10,00
60H200	H200060	6A	-	60	242,55	241,18	-	90	215	58,7	75	24	11,00	
70H200	H200070	6A	-	70	282,98	281,61	-	100	255	58,7	75	28	12,50	
72H200	H200072	6A	-	72	291,06	289,69	-	100	263	58,7	75	28	14,00	
82H200	H200082	6A	-	82	331,49	330,12	-	100	304	58,7	75	28	13,50	
84H200	H200084	6A	-	84	339,57	338,20	-	100	312	58,7	75	28	15,00	
94H200	H200094	6A	-	94	380,00	378,63	-	120	352	58,7	75	28	18,90	
96H200	H200096	6A	-	96	388,08	386,71	-	120	360	58,7	75	28	20,30	
106H200	H200106	6A	-	106	428,51	427,14	-	120	401	58,7	75	28	22,50	
116H200	H200116	6A	-	116	468,93	467,56	-	120	441	58,7	75	28	24,70	
118H200	H200118	6A	-	118	477,02	475,65	-	120	449	58,7	75	28	26,00	
120H200	H200120	6A	-	120	485,10	483,73	-	120	458	58,7	75	28	28,00	
150H200	H200150	6A	-	150	606,38	605,01	-	120	579	58,7	75	28	32,50	
152H200	H200152	6A	-	152	614,47	613,09	-	120	587	58,7	75	28	35,00	
154H200	H200154	6A	-	154	622,55	621,18	-	120	595	58,7	75	28	38,00	
156H200	H200156	6A	-	156	630,64	629,26	-	120	603	58,7	75	28	41,00	

### H 300 - 1/2" (12,75 mm)

Caratteristiche Features Merkmale Características	Codice Code symbol Bezeichnung Code symbole Numero de fabrica	Cod.	Tipo Type Typ Type Tipo	Codice flangia Flange code Bordscheiben Typ Code flasque Código brida	N. denti N. of teeth Zähnezahl N. bre de dents Cantidad de dientes	Dp	De	Df	Dm	Di	F	L	Foro stock Stock bore Vorbohrung Alesage en stock Agujero de stock	Peso Weight / Gewicht Poids / Peso Kg
Acciaio / Steel / Stahl Acier / Acero	14H300	H300014	6F	FL059	14	56,60	55,22	64,0	40	-	85,7	100	11	1,35
	15H300	H300015	6F	FL060	15	60,64	59,27	66,5	45	-	85,7	100	11	1,55
	16H300	H300016	6F	FL061	16	64,68	63,31	70,0	45	-	85,7	100	11	1,80
	17H300	H300017	6F	FL062	17	68,72	67,35	75,0	45	-	85,7	100	11	2,10
	18H300	H300018	6F	FL063	18	72,77	71,39	79,0	55	-	85,7	100	19	2,38
	19H300	H300019	6F	FL064	19	76,81	75,44	82,5	60	-	85,7	100	19	2,64
	20H300	H300020	6F	FL076	20	80,85	79,48	87,0	62	-	85,7	100	19	3,10
	21H300	H300021	6F	FL066	21	84,89	83,52	91,0	65	-	85,7	100	19	3,32
	22H300	H300022	6F	FL067	22	88,94	87,56	94,0	68	-	85,7	100	19	3,67
	23H300	H300023	6F	FL068	23	92,98	91,61	97,0	72	-	85,7	100	19	4,00
	24H300	H300024	6F	FL070	24	97,02	95,65	102,0	72	-	85,7	100	19	4,40
	25H300	H300025	6F	FL071	25	101,06	99,69	106,0	72	-	85,7	100	19	4,79
	26H300	H300026	6F	FL072	26	105,11	103,73	112,0	80	-	85,7	100	19	5,20
	27H300	H300027	6F	FL074	27	109,15	107,78	115,0	80	-	85,7	100	19	5,60
	28H300	H300028	6F	FL075	28	113,19	111,82	120,0	80	-	85,7	100	19	5,60
	29H300	H300029	6F	FL078	29	117,23	115,86	120,0	80	-	85,7	100	19	6,00
	30H300	H300030	6F	FL078	30	121,28	119,90	128,0	80	-	85,7	100	19	7,00
	32H300	H300032	6F	FL080	32	129,36	127,99	135,0	80	-	85,7	100	19	7,80
	33H300	H300033	6F	FL081	33	133,40	132,03	142,0	80	-	85,7	100	19	8,70
	34H300	H300034	6F	FL081	34	137,45	136,07	142,0	80	-	85,7	100	19	9,70
	35H300	H300035	6F	FL085	35	141,49	140,12	150,0	80	-	85,7	100	19	9,80
	36H300	H300036	6WF	FL085	36	145,53	144,16	150,0	80	118	85,7	100	19	9,90
	38H300	H300038	6WF	FL086	38	153,62	152,24	158,0	80	126	85,7	100	19	11,00
	40H300	H300040	6WF	FL090	40	161,70	160,33	168,0	80	134	85,7	100	19	12,20
	42H300	H300042	6WF	FL094	42	169,79	168,41	180,0	80	140	85,7	100	24	13,80
	44H300	H300044	6WF	FL095	44	177,87	176,50	184,0	80	150	85,7	100	24	15,00
	45H300	H300045	6WF	FL096	45	181,91	180,54	192,0	80	154	85,7	100	24	15,20
	48H300	H300048	6WF	FL100	48	194,04	192,67	200,0	90	166	85,7	100	24	11,40
	49H300	H300049	6W	-	49	198,08	196,71	-	90	170	85,7	100	24	9,40
	50H300	H300050	6W	-	50	202,13	200,75	-	90	174	85,7	100	24	10,60
	52H300	H300052	6W	-	52	210,21	208,84	-	90	182	85,7	100	24	11,80
	58H300	H300058	6A	-	58	234,47	233,09	-	90	207	85,7	100	24	12,20
60H300	H300060	6A	-	60	242,55	241,18	-	90	215	85,7	100	24	13,00	
70H300	H300070	6A	-	70	282,98	281,61	-	100	255	85,7	100	28	16,50	
72H300	H300072	6A	-	72	291,06	289,69	-	100	263	85,7	100	28	19,00	
82H300	H300082	6A	-	82	331,49	330,12	-	100	304	85,7	100	28	18,00	
84H300	H300084	6A	-	84	339,57	338,20	-	100	312	85,7	100	28	20,00	
94H300	H300094	6A	-	94	380,00	378,63	-	120	352	85,7	100	28	25,50	
96H300	H300096	6A	-	96	388,08	386,71	-	120	360	85,7	100	28	27,00	
106H300	H300106	6A	-	106	428,51	427,14	-	120	401	85,7	100	28	27,90	
116H300	H300116	6A	-	116	468,93	467,56	-	120	441	85,7	100	28	28,50	
118H300	H300118	6A	-	118	477,02	475,65	-	120	449	85,7	100	28	31,00	
120H300	H300120	6A	-	120	485,10	483,73	-	120	458	85,7	100	28	33,0	

**Pulegge per cinghie dentate / Timing belt pulleys / Zoll-Zahnriemenscheiben**  
**Poulies pour courroies dentées / Poleas para correas dentadas**



**XH 200 - 7/8" (22,225 mm)**

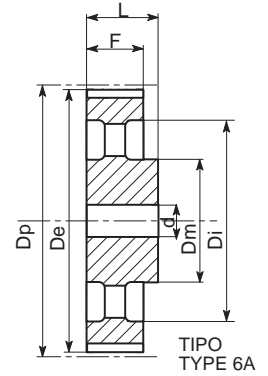
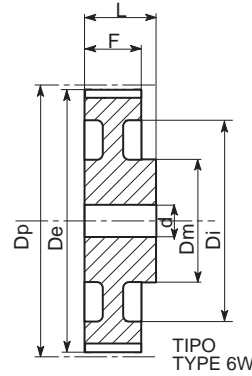
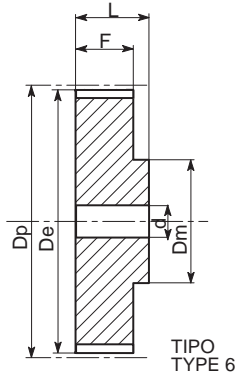
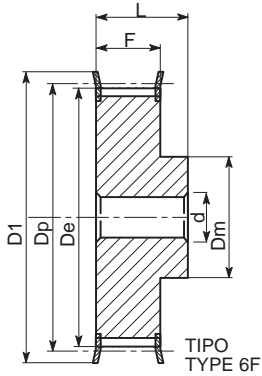
Caratteristiche Features Merkmale Características Características	Codice Code symbol Bezeichnung Code symbole Numero de fabrica	Cod.	Tipo Type Typ Type Tipo	Codice flangia Flange code Bordscheiben Typ Code flasque Código brida	N. denti N. of teeth Zähnezahl N. bre de dents Cantidad de dientes	Dp	De	Df	Dm	Di	F	L	Foro stock Stock bore Vorbohrung Alesage en stock Agujero de stock	Peso Weight / Gewicht Poids / Peso Kg
Acciaio / Steel / Stahl Acier / Acero	18XH200	XH20018	6F	FL155	18	127,34	124,55	140,0	100	-	65	80	24	5,90
	19XH200	XH20019	6F	FL156	19	134,41	131,62	146,0	100	-	65	80	24	6,50
	20XH200	XH20020	6F	FL157	20	141,49	138,69	155,0	100	-	65	80	24	7,20
	21XH200	XH20021	6F	FL158	21	148,56	145,77	160,0	110	-	65	80	24	7,90
	22XH200	XH20022	6F	FL159	22	155,64	152,84	170,0	110	-	65	80	24	8,70
	24XH200	XH20024	6F	FL161	24	169,79	166,99	184,0	120	-	65	80	24	10,60
	25XH200	XH20025	6F	FL162	25	176,86	174,07	188,0	120	-	65	80	24	11,40
	26XH200	XH20026	6F	FL163	26	183,94	181,14	198,0	120	-	65	80	24	12,20
	27XH200	XH20027	6F	FL164	27	191,01	188,22	200,0	120	-	65	80	24	13,50
	28XH200	XH20028	6F	FL165	28	198,08	195,29	212,0	150	-	65	80	24	14,80
	30XH200	XH20030	6F	FL167	30	212,23	209,44	227,0	150	-	65	80	24	16,60
	32XH200	XH20032	6WF	FL169	32	226,38	223,59	240,0	150	184	65	80	24	17,90
	34XH200	XH20034	6WF	FL170	34	240,53	237,74	256,0	150	198	65	80	24	18,20
	38XH200	XH20038	6WF	FL178	38	268,83	266,03	290,0	150	227	65	100	28	19,00
	40XH200	XH20040	6WF	FL184	40	282,98	280,18	296,0	150	241	65	100	28	22,10
	Ghisa / Cast iron / Grauguss Fonte / Hierro fundido	46XH200	XH20046	6W	-	46	325,42	322,63	-	150	283	65	100	28
48XH200		XH20048	6W	-	48	339,57	336,78	-	150	297	65	100	28	27,60
50XH200		XH20050	6W	-	50	410,32	407,52	-	150	368	65	100	28	27,60
60XH200		XH20060	6W	-	60	424,47	421,67	-	150	382	65	100	28	22,10
70XH200		XH20070	6A	-	70	495,21	492,42	-	190	453	65	100	28	39,00
72XH200		XH20072	6A	-	72	509,36	506,56	-	190	467	65	100	28	42,00
78XH200		XH20078	6A	-	78	551,81	549,01	-	190	510	65	100	28	48,00
80XH200		XH20080	6A	-	80	565,95	563,16	-	190	524	65	100	28	51,00
82XH200		XH20082	6A	-	82	580,10	577,31	-	190	538	65	100	28	54,00
84XH200		XH20084	6A	-	84	594,25	591,46	-	190	552	65	100	28	57,00
94XH200		XH20094	6A	-	94	665,00	662,20	-	190	623	65	100	28	64,00
96XH200		XH20096	6A	-	96	679,15	676,35	-	190	637	65	100	28	67,00
118XH200		XH20118	6A	-	118	834,78	831,99	-	190	792	65	100	28	88,00
120XH200		XH20120	6A	-	120	848,93	846,14	-	190	806	65	100	28	90,00

**XH 300 - 7/8" (22,225 mm)**

Caratteristiche Features Merkmale Características Características	Codice Code symbol Bezeichnung Code symbole Numero de fabrica	Cod.	Tipo Type Typ Type Tipo	Codice flangia Flange code Bordscheiben Typ Code flasque Código brida	N. denti N. of teeth Zähnezahl N. bre de dents Cantidad de dientes	Dp	De	Df	Dm	Di	F	L	Foro stock Stock bore Vorbohrung Alesage en stock Agujero de stock	Peso Weight / Gewicht Poids / Peso Kg
Acciaio / Steel / Stahl Acier / Acero	18XH300	XH30018	6F	FL155	18	127,34	124,55	140,0	100	-	90,5	110	28	8,90
	19XH300	XH30019	6F	FL156	19	134,41	131,62	146,0	100	-	90,5	110	28	9,20
	20XH300	XH30020	6F	FL157	20	141,49	138,69	155,0	100	-	90,5	110	28	9,50
	21XH300	XH30021	6F	FL158	21	148,56	145,77	160,0	110	-	90,5	110	28	10,80
	22XH300	XH30022	6F	FL159	22	155,64	152,84	170,0	110	-	90,5	110	28	12,10
	24XH300	XH30024	6F	FL161	24	169,79	166,99	184,0	120	-	90,5	110	28	14,10
	25XH300	XH30025	6F	FL162	25	176,86	174,07	188,0	120	-	90,5	110	28	15,40
	26XH300	XH30026	6F	FL163	26	183,94	181,14	198,0	120	-	90,5	110	28	16,70
	27XH300	XH30027	6F	FL164	27	191,01	188,22	200,0	120	-	90,5	110	28	18,40
	28XH300	XH30028	6F	FL165	28	198,08	195,29	212,0	150	-	90,5	110	28	20,20
	30XH300	XH30030	6F	FL167	30	212,23	209,44	227,0	150	-	90,5	110	28	23,80
	32XH300	XH30032	6WF	FL169	32	226,38	223,59	240,0	150	-	90,5	110	28	26,60
	34XH300	XH30034	6WF	FL170	34	240,53	237,74	256,0	150	198	90,5	110	28	29,40
	38XH300	XH30038	6WF	FL178	38	268,83	266,03	290,0	175	227	90,5	120	32	32,00
	40XH300	XH30040	6WF	FL184	40	282,98	280,18	296,0	175	241	90,5	120	32	37,50
	Ghisa / Cast iron / Grauguss Fonte / Hierro fundido	46XH300	XH30046	6W	-	46	325,42	322,63	-	175	283	90,5	120	32
48XH300		XH30048	6W	-	48	339,57	336,78	-	175	297	90,5	120	32	34,00
50XH300		XH30050	6W	-	50	410,32	407,52	-	175	368	90,5	120	32	37,00
60XH300		XH30060	6W	-	60	424,47	421,67	-	175	382	90,5	120	32	39,00
70XH300		XH30070	6A	-	70	495,21	492,42	-	175	453	90,5	120	32	53,00
72XH300		XH30072	6A	-	72	509,36	506,56	-	175	467	90,5	120	32	55,00
78XH300		XH30078	6A	-	78	551,81	549,01	-	175	510	90,5	120	32	62,00
80XH300		XH30080	6A	-	80	565,95	563,16	-	175	524	90,5	120	32	64,00
82XH300		XH30082	6A	-	82	580,10	577,31	-	175	538	90,5	120	32	66,00
84XH300		XH30084	6A	-	84	594,25	591,46	-	175	552	90,5	120	32	69,00
94XH300		XH30094	6A	-	94	665,00	662,20	-	175	623	90,5	120	32	81,00
96XH300		XH30096	6A	-	96	679,15	676,35	-	175	637	90,5	120	32	85,00
118XH300		XH30118	6A	-	118	834,78	831,99	-	175	792	90,5	120	32	116,00
120XH300		XH30120	6A	-	120	848,93	846,14	-	175	806	90,5	120	32	121,00

**XH 400 - 7/8" (22,225 mm)**

Caratteristiche Features Merkmale Características Características	Codice Code symbol Bezeichnung Code symbole Numero de fabrica	Cod.	Tipo Type Typ Type Tipo	Codice flangia Flange code Bordscheiben Typ Code flasque Código brida	N. denti N. of teeth Zähnezahl N. bre de dents Cantidad de dientes	Dp	De	Df	Dm	Di	F	L	Foro stock Stock bore Vorbohrung Alesage en stock Agujero de stock	Peso Weight / Gewicht Poids / Peso Kg
Acciaio / Steel / Stahl Acier / Acero	18XH400	XH40018	6F	FL155	18	127,34	124,55	140,0	100	-	118	132	32	9,50
	19XH400	XH40019	6F	FL156	19	134,41	131,62	146,0	100	-	118	132	32	10,65
	20XH400	XH40020	6F	FL157	20	141,49	138,69	155,0	100	-	118	132	32	11,80
	21XH400	XH40021	6F	FL158	21	148,56	145,77	160,0	110	-	118	132	32	13,20
	22XH400	XH40022	6F	FL159	22	155,64	152,84	170,0	110	-	118	132	32	14,73
	24XH400	XH40024	6F	FL161	24	169,79	166,99	184,0	120	-	118	132	32	17,80
	25XH400	XH40025	6F	FL162	25	176,86	174,07	188,0	120	-	118	132	32	19,40
	26XH400	XH40026	6F	FL163	26	183,94	181,14	198,0	120	-	118	132	32	21,10
	27XH400	XH40027	6F	FL164	27	191,01	188,22	200,0	120	-	118	132	32	22,80
	28XH400	XH40028	6F	FL165	28	198,08	195,29	212,0	150	-	118	132	32	22,60
	30XH400	XH40030	6F	FL167	30	212,23	209,44	227,0	150	-	118	132	32	28,70
	32XH400	XH40032	6F	FL169	32	226,38	223,59	240,0	150	-	118	132	32	32,50
	34XH400	XH40034	6F	FL170	34	240,53	237,74	256,0	150	-	118	132	32	36,50
	38XH400	XH40038	6WF	FL178	38	268,83	266,03	290,0	150	227	118	132	32	40,00
	40XH400	XH40040	6WF	FL184	40	282,98	280,18	296,0	150	241	118	132	32	32,90
	Ghisa / Cast iron / Grauguss Fonte / Hierro fundido	46XH400	XH40046	6W	-	46	325,42	322,63	-	175	283	118	132	32
48XH400		XH40048	6W	-	48	339,57	336,78	-	175	297	118	132	32	41,00
50XH400		XH40050	6W	-	50	410,32	407,52	-	175	368	118	132	32	46,00
60XH400		XH40060	6W	-	60	424,47	421,67	-	175	382	118	132	32	47,00
70XH400		XH40070	6A	-	70	495,21	492,42	-	175	453	118			



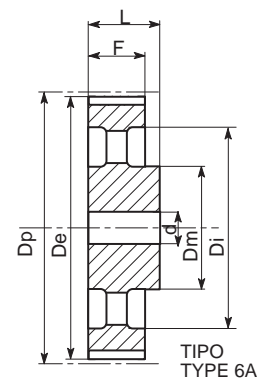
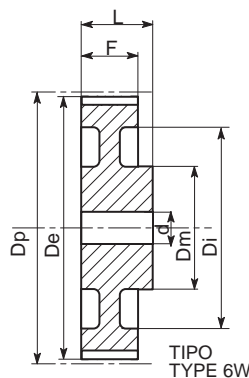
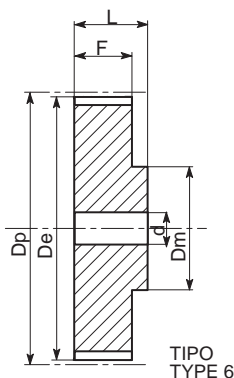
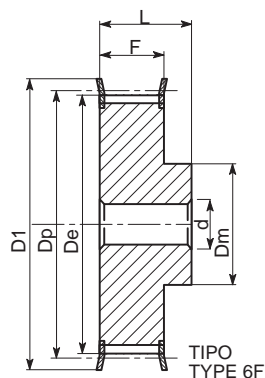
### XXH 200 - 1" 1/4 (31,750 mm)

Caratteristiche Features Merkmale Características	Codice Code symbol Bezeichnung Code symbole Numero de fabrica	Cod.	Tipo Type Typ Type Tipo	Codice flangia Flange code Bordscheiben Typ Code flasque Código brida	N. denti N. of teeth Zähnezahl N. bre de dents Cantidad de dientes	Dp	De	Df	Dm	Di	F	L	Foro stock Stock bore Vorbohrung Alesage en stock Agujero de stock	Peso Weight / Gewicht Poids / Peso Kg	
Acciaio / Steel / Stahl Acier / Acero	con flangia / with flanges mit Bordscheiben avec flasques / con tapetas	<b>18XXH200</b>	<b>XXH2018</b>	6F	FL163	18	181,91	178,87	198,0	140	-	64,2	100	28	14,2
		<b>19XXH200</b>	<b>XXH2019</b>	6F	FL164	19	192,02	188,97	205,0	140	-	64,2	100	28	15,8
		<b>20XXH200</b>	<b>XXH2020</b>	6F	FL165	20	202,13	199,08	212,0	150	-	64,2	100	28	17,3
		<b>21XXH200</b>	<b>XXH2021</b>	6F	FL167	21	212,23	209,19	227,0	150	-	64,2	100	28	18,5
		<b>22XXH200</b>	<b>XXH2022</b>	6F	FL169	22	222,34	219,29	240,0	150	-	64,2	100	28	20,0
		<b>24XXH200</b>	<b>XXH2024</b>	6	-	24	242,55	239,50	-	150	-	64,2	100	28	23,6
Ghisa / Cast iron / Grauguss Fonte / Hierro fundido	senza flangia / without flanges ohne Bordscheiben / sans flasques sin tapetas	<b>25XXH200</b>	<b>XXH2025</b>	6W	-	25	252,66	249,61	-	150	196	64,2	100	28	18,0
		<b>26XXH200</b>	<b>XXH2026</b>	6W	-	26	262,76	259,79	-	150	207	64,2	100	28	20,0
		<b>27XXH200</b>	<b>XXH2027</b>	6W	-	27	272,87	269,82	-	150	216	64,2	100	28	24,0
		<b>30XXH200</b>	<b>XXH2030</b>	6W	-	30	303,19	300,14	-	150	247	64,2	100	28	26,0
		<b>34XXH200</b>	<b>XXH2034</b>	6W	-	34	343,62	340,57	-	150	287	64,2	100	28	31,8
		<b>40XXH200</b>	<b>XXH2040</b>	6W	-	40	404,25	401,21	-	150	348	64,2	100	28	43,0
		<b>48XXH200</b>	<b>XXH2048</b>	6W	-	48	485,10	482,06	-	175	429	64,2	100	32	60,4
		<b>60XXH200</b>	<b>XXH2060</b>	6A	-	60	606,38	603,33	-	175	547	64,2	120	32	100,0
		<b>72XXH200</b>	<b>XXH2072</b>	6A	-	72	727,66	724,61	-	175	668	64,2	120	38	130,0
		<b>90XXH200</b>	<b>XXH2090</b>	6A	-	90	909,57	906,52	-	175	850	64,2	120	38	156,0

### XXH 300 - 1" 1/4 (31,750 mm)

Caratteristiche Features Merkmale Características	Codice Code symbol Bezeichnung Code symbole Numero de fabrica	Cod.	Tipo Type Typ Type Tipo	Codice flangia Flange code Bordscheiben Typ Code flasque Código brida	N. denti N. of teeth Zähnezahl N. bre de dents Cantidad de dientes	Dp	De	Df	Dm	Di	F	L	Foro stock Stock bore Vorbohrung Alesage en stock Agujero de stock	Peso Weight / Gewicht Poids / Peso Kg	
Acciaio / Steel / Stahl Acier / Acero	con flangia / with flanges mit Bordscheiben avec flasques / con tapetas	<b>18XXH300</b>	<b>XXH30018</b>	6F	FL163	18	181,91	178,87	198,0	140	-	91,4	110	28	16,0
		<b>19XXH300</b>	<b>XXH30019</b>	6F	FL164	19	192,02	188,97	205,0	140	-	91,4	110	28	18,4
		<b>20XXH300</b>	<b>XXH30020</b>	6F	FL165	20	202,13	199,08	212,0	150	-	91,4	110	28	20,4
		<b>21XXH300</b>	<b>XXH30021</b>	6F	FL167	21	212,23	209,19	227,0	150	-	91,4	110	28	22,0
		<b>22XXH300</b>	<b>XXH30022</b>	6F	FL169	22	222,34	219,29	240,0	150	-	91,4	110	28	25,0
		<b>24XXH300</b>	<b>XXH30024</b>	6	-	24	242,55	239,50	-	150	-	91,4	110	28	29,2
Ghisa / Cast iron / Grauguss Fonte / Hierro fundido	senza flangia / without flanges ohne Bordscheiben / sans flasques sin tapetas	<b>25XXH300</b>	<b>XXH30025</b>	6W	-	25	252,66	249,61	-	150	196	91,4	110	28	24,6
		<b>26XXH300</b>	<b>XXH30026</b>	6W	-	26	262,76	259,79	-	150	207	91,4	110	28	27,0
		<b>27XXH300</b>	<b>XXH30027</b>	6W	-	27	272,87	269,82	-	150	216	91,4	110	28	29,0
		<b>30XXH300</b>	<b>XXH30030</b>	6W	-	30	303,19	300,14	-	150	247	91,4	110	28	31,0
		<b>34XXH300</b>	<b>XXH30034</b>	6W	-	34	343,62	340,57	-	150	287	91,4	110	28	39,0
		<b>40XXH300</b>	<b>XXH30040</b>	6W	-	40	404,25	401,21	-	150	348	91,4	110	28	45,0
		<b>48XXH300</b>	<b>XXH30048</b>	6W	-	48	485,10	482,06	-	175	429	91,4	110	32	60,0
		<b>60XXH300</b>	<b>XXH30060</b>	6A	-	60	606,38	603,33	-	175	547	91,4	120	32	100,0
		<b>72XXH300</b>	<b>XXH30072</b>	6A	-	72	727,66	724,61	-	175	668	91,4	120	38	135,0
		<b>90XXH300</b>	<b>XXH30090</b>	6A	-	90	909,57	906,52	-	175	850	91,4	120	38	160,0





**XXH 400** - 1" 1/4 (31,750 mm)

Caratteristiche Features Merkmale Características	Codice Code symbol Bezeichnung Code symbole Numero de fabrica	Cod.	Tipo Type Typ Type Tipo	Codice flangia Flange code Bordscheiben Typ Code flasque Código brida	N. denti N. of teeth Zähnezahl N. bre de dents Cantidad de dientes	Dp	De	Df	Dm	Di	F	L	Foro stock Stock bore Vorbohrung Alesage en stock Agujero de stock	Peso Weight / Gewicht Poids / Peso Kg	
Acciaio / Steel / Stahl Acier / Acero	con flangia / with flanges mit Bordscheiben avec flasques / con tapetas	<b>18XXH400</b>	<b>XXH4018</b>	6F	FL163	18	181,91	178,87	198,0	140	-	120,7	140	32	20,8
		<b>19XXH400</b>	<b>XXH4019</b>	6F	FL164	19	192,02	188,97	205,0	140	-	120,7	140	32	24,0
		<b>20XXH400</b>	<b>XXH4020</b>	6F	FL165	20	202,13	199,08	212,0	150	-	120,7	140	32	26,0
		<b>21XXH400</b>	<b>XXH4021</b>	6F	FL167	21	212,23	209,19	227,0	150	-	120,7	140	32	28,5
		<b>22XXH400</b>	<b>XXH4022</b>	6F	FL169	22	222,34	219,29	240,0	150	-	120,7	140	32	31,6
		<b>24XXH400</b>	<b>XXH4024</b>	6	-	24	242,55	239,50	-	150	-	120,7	140	32	35,0
Ghisa / Cast iron / Grauguss Fonte / Hierro fundido	senza flangia / without flanges ohne Bordscheiben / sans flasques sin tapetas	<b>25XXH400</b>	<b>XXH4025</b>	6W	-	25	252,66	249,61	-	150	196	120,7	140	32	28,0
		<b>26XXH400</b>	<b>XXH4026</b>	6W	-	26	262,76	259,79	-	150	207	120,7	140	32	32,4
		<b>27XXH400</b>	<b>XXH4027</b>	6W	-	27	272,87	269,82	-	150	216	120,7	140	32	34,0
		<b>30XXH400</b>	<b>XXH4030</b>	6W	-	30	303,19	300,14	-	185	247	120,7	140	32	36,0
		<b>34XXH400</b>	<b>XXH4034</b>	6W	-	34	343,62	340,57	-	185	287	120,7	140	32	47,6
		<b>40XXH400</b>	<b>XXH4040</b>	6W	-	40	404,25	401,21	-	185	348	120,7	140	32	65,0
		<b>48XXH400</b>	<b>XXH4048</b>	6W	-	48	485,10	482,06	-	185	429	120,7	140	38	80,5
		<b>60XXH400</b>	<b>XXH4060</b>	6A	-	60	606,38	603,33	-	185	547	120,7	140	38	108,0
		<b>72XXH400</b>	<b>XXH4072</b>	6A	-	72	727,66	724,61	-	220	668	120,7	140	38	140,0
		<b>90XXH400</b>	<b>XXH4090</b>	6A	-	90	909,57	906,52	-	220	850	120,7	140	38	170,0

**XXH 500** - 1" 1/4 (31,750 mm)

Caratteristiche Features Merkmale Características	Codice Code symbol Bezeichnung Code symbole Numero de fabrica	Cod.	Tipo Type Typ Type Tipo	Codice flangia Flange code Bordscheiben Typ Code flasque Código brida	N. denti N. of teeth Zähnezahl N. bre de dents Cantidad de dientes	Dp	De	Df	Dm	Di	F	L	Foro stock Stock bore Vorbohrung Alesage en stock Agujero de stock	Peso Weight / Gewicht Poids / Peso Kg	
Acciaio / Steel / Stahl Acier / Acero	con flangia / with flanges mit Bordscheiben avec flasques / con tapetas	<b>18XXH500</b>	<b>XXH5018</b>	6F	FL163	18	181,91	178,87	198,0	140	—	145,3	168	32	24,0
		<b>19XXH500</b>	<b>XXH5019</b>	6F	FL164	19	192,02	188,97	205,0	140	—	145,3	168	32	28,0
		<b>20XXH500</b>	<b>XXH5020</b>	6F	FL165	20	202,13	199,08	212,0	150	—	145,3	168	32	31,4
		<b>21XXH500</b>	<b>XXH5021</b>	6F	FL167	21	212,23	209,19	227,0	150	—	145,3	168	32	34,0
		<b>22XXH500</b>	<b>XXH5022</b>	6F	FL169	22	222,34	219,29	240,0	150	—	145,3	168	32	38,3
		<b>24XXH500</b>	<b>XXH5024</b>	6	-	24	242,55	239,50	-	150	—	145,3	168	32	45,0
Ghisa / Cast iron / Grauguss Fonte / Hierro fundido	senza flangia / without flanges ohne Bordscheiben / sans flasques sin tapetas	<b>25XXH500</b>	<b>XXH5025</b>	6W	-	25	252,66	249,61	-	150	196	145,3	168	32	36,0
		<b>26XXH500</b>	<b>XXH5026</b>	6W	-	26	262,76	259,79	-	150	207	145,3	168	32	37,5
		<b>27XXH500</b>	<b>XXH5027</b>	6W	-	27	272,87	269,82	-	150	216	145,3	168	32	42,0
		<b>30XXH500</b>	<b>XXH5030</b>	6W	-	30	303,19	300,14	-	215	247	145,3	168	32	46,8
		<b>34XXH500</b>	<b>XXH5034</b>	6W	-	34	343,62	340,57	-	215	287	145,3	168	32	57,0
		<b>40XXH500</b>	<b>XXH5040</b>	6W	-	40	404,25	401,21	-	215	348	145,3	168	32	68,0
		<b>48XXH500</b>	<b>XXH5048</b>	6W	-	48	485,10	482,06	-	215	429	145,3	168	38	88,8
		<b>60XXH500</b>	<b>XXH5060</b>	6A	-	60	606,38	603,33	-	240	547	145,3	120	38	99,8
		<b>72XXH500</b>	<b>XXH5072</b>	6A	-	72	727,66	724,61	-	240	668	145,3	120	38	172,0
		<b>90XXH500</b>	<b>XXH5090</b>	6A	-	90	909,57	906,52	-	240	850	145,3	120	38	242,5

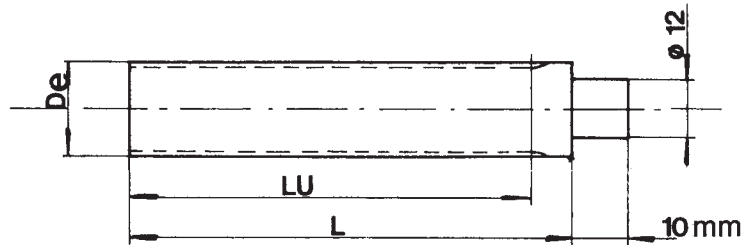
Le barre dentate XL e L sono costruite in acciaio C45E e in alluminio 6082 T6, adatte alla anodizzazione. Le barre MXL sono costruite solo in alluminio.

*The timing bars XL and L are made of steel C45E and of aluminium 6082 T6, suitable for anodic treatment, whereas the bars MXL are made of aluminium only.*

Die stangen XL und L sind aus stahl C45E und aluminium 6082 T6 geeignet fuer anodischen oxydation. Die stangen MXL werden nur aus aluminium gefertigt.

*Les barreaux dentes XL et L sont fabriqués en acier C45E et en aluminium 6082 T6, apte au traitement anodi = que, tandis que les barreaux MXL ne sont fabriqués qu'en aluminium.*

Las barras dentadas XL y L se construyen en acero C45E y en aluminio 6082 T6 para la oxidacion anodica, mientras que las barras MXL solo se fabrican en aluminio.



### MXL - 0.080" (mm 2,032)

### XL - 1/5" (mm 5,08)

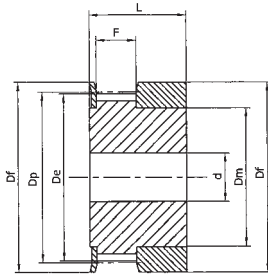
### L - 3/8" (mm 9,525)

Codice Code symbol Bezeichnung Code symbole Numero de fabrica	Nostro codice Our code Unser Code Notre code Nuestro codigo	N. denti N. of teeth Zähnezahl N. bre de dents Cantidad de dientes	De	LU	L	Codice Code symbol Bezeichnung Code symbole Numero de fabrica	Cod.		N. denti N. of teeth Zähnezahl N. bre de dents Cantidad de dientes	De	LU	L	Codice Code symbol Bezeichnung Code symbole Numero de fabrica	Cod.		N. denti N. of teeth Zähnezahl N. bre de dents Cantidad de dientes	De	LU	L
							AL	C45E						AL	C45E				
<b>MXL 11</b>	BMXL 011	11	6,60	50	75	<b>XL 10</b>	BXLA 010	BXLC 010	10	15,66	125	140	<b>L 10</b>	BOLA 010	BOLC 010	10	29,56	140	140
<b>MXL 12</b>	BMXL 012	12	7,26	50	75	<b>XL 11</b>	BXLA 011	BXLC 011	11	17,28	125	140	<b>L 11</b>	BOLA 011	BOLC 011	11	32,59	140	140
<b>MXL 13</b>	BMXL 013	13	7,90	50	75	<b>XL 12</b>	BXLA 012	BXLC 012	12	18,90	125	140	<b>L 12</b>	BOLA 012	BOLC 012	12	35,62	160	160
<b>MXL 14</b>	BMXL 014	14	8,56	50	75	<b>XL 13</b>	BXLA 013	BXLC 013	13	20,51	125	140	<b>L 13</b>	BOLA 013	BOLC 013	13	38,65	160	160
<b>MXL 15</b>	BMXL 015	15	9,19	50	75	<b>XL 14</b>	BXLA 014	BXLC 014	14	22,13	132	140	<b>L 14</b>	BOLA 014	BOLC 014	14	41,68	160	160
<b>MXL 16</b>	BMXL 016	16	9,83	50	75	<b>XL 15</b>	BXLA 015	BXLC 015	15	23,75	132	140	<b>L 15</b>	BOLA 015	BOLC 015	15	44,72	160	160
<b>MXL 17</b>	BMXL 017	17	10,49	50	75	<b>XL 16</b>	BXLA 016	BXLC 016	16	25,36	140	140	<b>L 16</b>	BOLA 016	BOLC 016	16	47,75	160	160
<b>MXL 18</b>	BMXL 018	18	11,12	50	75	<b>XL 17</b>	BXLA 017	BXLC 017	17	26,98	140	140	<b>L 17</b>	BOLA 017	BOLC 017	17	50,78	160	160
<b>MXL 19</b>	BMXL 019	19	11,78	90	120	<b>XL 18</b>	BXLA 018	BXLC 018	18	28,60	140	140	<b>L 18</b>	BOLA 018	BOLC 018	18	53,81	160	160
<b>MXL 20</b>	BMXL 020	20	12,42	90	120	<b>XL 19</b>	BXLA 019	BXLC 019	19	30,22	140	140	<b>L 19</b>	BOLA 019	BOLC 019	19	56,84	160	160
<b>MXL 21</b>	BMXL 021	21	13,08	90	120	<b>XL 20</b>	BXLA 020	BXLC 020	20	31,83	140	140	<b>L 20</b>	BOLA 020	BOLC 020	20	59,88	160	160
<b>MXL 22</b>	BMXL 022	22	13,72	125	140	<b>XL 21</b>	BXLA 021	BXLC 021	21	33,45	160	160	<b>L 21</b>	BOLA 021	BOLC 021	21	62,91	160	160
<b>MXL 23</b>	BMXL 023	23	14,38	125	140	<b>XL 22</b>	BXLA 022	BXLC 022	22	35,07	160	160	<b>L 22</b>	BOLA 022	BOLC 022	22	65,94	160	160
<b>MXL 24</b>	BMXL 024	24	15,01	125	140	<b>XL 23</b>	BXLA 023	BXLC 023	23	36,60	160	160	<b>L 23</b>	BOLA 023	BOLC 023	23	68,97	160	160
<b>MXL 25</b>	BMXL 025	25	15,67	125	140	<b>XL 24</b>	BXLA 024	BXLC 024	24	38,30	160	160	<b>L 24</b>	BOLA 024	BOLC 024	24	72,00	160	160
<b>MXL 26</b>	BMXL 026	26	16,31	125	140	<b>XL 25</b>	BXLA 025	BXLC 025	25	39,93	160	160	<b>L 27</b>	BOLA 027	BOLC 027	27	81,10	160	160
<b>MXL 27</b>	BMXL 027	27	16,94	125	140	<b>XL 26</b>	BXLA 026	BXLC 026	26	41,53	160	160	<b>L 30</b>	BOLA 030	BOLC 030	30	90,20	160	160
<b>MXL 28</b>	BMXL 028	28	16,70	125	140	<b>XL 27</b>	BXLA 027	BXLC 027	27	43,15	160	160							
<b>MXL 29</b>	BMXL 029	29	18,24	125	140	<b>XL 28</b>	BXLA 028	BXLC 028	28	44,77	160	160							
<b>MXL 30</b>	BMXL 030	30	18,90	125	140	<b>XL 29</b>	BXLA 029	BXLC 029	29	46,39	160	160							
<b>MXL 32</b>	BMXL 032	32	20,19	125	140	<b>XL 30</b>	BXLA 030	BXLC 030	30	48,00	160	160							
<b>MXL 34</b>	BMXL 034	34	21,49	125	140	<b>XL 32</b>	BXLA 032	BXLC 032	32	51,24	160	160							
<b>MXL 35</b>	BMXL 035	35	22,12	132	140	<b>XL 34</b>	BXLA 034	BXLC 034	34	54,47	160	160							
<b>MXL 36</b>	BMXL 036	36	22,78	132	140	<b>XL 35</b>	BXLA 035	BXLC 035	35	56,09	160	160							
<b>MXL 38</b>	BMXL 038	38	24,08	132	140	<b>XL 36</b>	BXLA 036	BXLC 036	36	57,70	160	160							
<b>MXL 40</b>	BMXL 040	40	25,37	132	140	<b>XL 38</b>	BXLA 038	BXLC 038	38	60,94	160	160							
<b>MXL 42</b>	BMXL 042	42	26,67	140	140	<b>XL 40</b>	BXLA 040	BXLC 040	40	64,17	160	160							
<b>MXL 44</b>	BMXL 044	44	27,94	140	140	<b>XL 42</b>	BXLA 042	BXLC 042	42	67,41	160	160							
<b>MXL 45</b>	BMXL 045	45	28,60	140	140	<b>XL 44</b>	BXLA 044	BXLC 044	44	70,64	160	160							
<b>MXL 48</b>	BMXL 048	48	30,53	140	140	<b>XL 45</b>	BXLA 045	BXLC 045	45	72,26	160	160							
<b>MXL 50</b>	BMXL 050	50	31,83	140	140	<b>XL 48</b>	BXLA 048	BXLC 048	48	77,11	160	160							
<b>MXL 60</b>	BMXL 060	60	38,30	160	160	<b>XL 50</b>	BXLA 050	BXLC 050	50	80,33	160	160							
<b>MXL 64</b>	BMXL 064	64	40,89	160	160	<b>XL 60</b>	BXLA 060	BXLC 060	60	96,51	160	160							
<b>MXL 65</b>	BMXL 065	65	41,53	160	160	<b>XL 64</b>	BXLA 064	BXLC 064	64	102,95	160	160							
<b>MXL 70</b>	BMXL 070	70	44,78	160	160	<b>XL 65</b>	BXLA 065	BXLC 065	65	104,56	160	160							
<b>MXL 72</b>	BMXL 072	72	46,05	160	160	<b>XL 70</b>	BXLA 070	BXLC 070	70	112,68	160	160							
<b>MXL 75</b>	BMXL 075	75	48,01	160	160	<b>XL 72</b>	BXLA 072	BXLA 072	72	115,92	160	160							
<b>MXL 90</b>	BMXL 090	90	57,71	160	160														
<b>MXL 110</b>	BMXL 110	110	70,64	160	160														

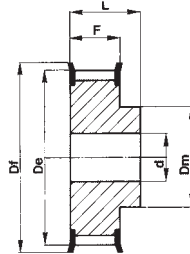


## **PULEGGE DENTATE PER CINGHIE HTD®**

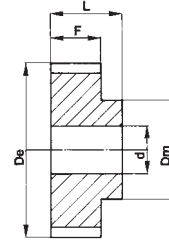
Timing belt pulleys HTD®  
HTD® Zahnriemenscheiben  
Poulies dentées HTD®  
Poleas para correas dentadas HTD®



**Tipo / Type**  
**1F**



**Tipo / Type**  
**6F**



**Tipo / Type**  
**6**

**HTD® 3M-06**

Caratteristiche Features Merkmale Características	Codice Code symbol Bezeichnung Code symbole Numero de fabrica	Nostro codice Our code Unser Code Notre code Nuestro codigo	Tipo Type Typ Type Tipo	Codice flangia Flange code Bordscheiben Typ Code flasque Código brida	N. denti N. of teeth Zähnezahl N. bre de dents Cantidad de dientes	Dp	De	Df	Dm	F	L	Foro stock Stock bore Vor bohrung Alesage en stock Agujero de stock	Peso Weight / Gewicht Poids / Peso Kg
Alluminio / Aluminium / Aluminium / Aluminium / Aluminium 6082 T6 UNI 9006/4  con flangia / with flanges mit Flanges / avec flasques con tapetas	<b>10 3M 06</b>	<b>03M0610</b>	1F	FL501	10	9,55	8,79	13,0	6,0	7,2	14,5	4	
	<b>12 3M 06</b>	<b>03M0612</b>	1F	FL502	12	11,46	10,70	15,0	8,0	7,2	14,5	4	
	<b>14 3M 06</b>	<b>03M0614</b>	1F	FL503	14	13,37	12,61	16,0	9,5	7,2	14,5	4	
	<b>153M 06</b>	<b>03M0615</b>	1F	FL516	15	14,32	13,56	17,5	10,5	7,2	14,5	4	
	<b>16 3M 06</b>	<b>03M0616</b>	6F	FL504	16	15,28	14,52	17,5	10,0	9,8	17,5	4	
	<b>18 3M 06</b>	<b>03M0618</b>	6F	FL505	18	17,19	16,43	20,0	11,0	9,8	17,5	6	
	<b>20 3M 06</b>	<b>03M0620</b>	6F	FL517	20	19,10	18,34	23,0	13,0	9,8	17,5	6	
	<b>21 3M 06</b>	<b>03M0621</b>	6F	FL518	21	20,05	19,29	25,0	13,0	9,8	17,5	6	
	<b>22 3M 06</b>	<b>03M0622</b>	6F	FL518	22	21,01	20,25	25,0	13,0	9,8	17,5	6	
	<b>24 3M 06</b>	<b>03M0624</b>	6F	FL518	24	22,92	22,16	25,0	13,0	9,8	17,5	6	
	<b>26 3M 06</b>	<b>03M0626</b>	6F	FL508	26	24,83	24,07	28,0	16,0	9,8	17,5	6	
	<b>28 3M 06</b>	<b>03M0628</b>	6F	FL509	28	26,74	25,98	32,0	18,0	9,8	17,5	6	
	<b>30 3M 06</b>	<b>03M0630</b>	6F	FL509	30	28,65	27,89	32,0	20,0	9,8	17,5	6	
	<b>32 3M 06</b>	<b>03M0632</b>	6F	FL510	32	30,56	29,80	36,0	22,0	9,8	17,5	6	
	<b>36 3M 06</b>	<b>03M0636</b>	6F	FL519	36	34,38	33,62	39,0	26,0	10,3	18,0	6	
<b>40 3M 06</b>	<b>03M0640</b>	6F	FL513	40	38,20	37,44	42,0	28,0	10,3	18,0	6		
<b>44 3M 06</b>	<b>03M0644</b>	6F	FL520	44	42,02	41,26	48,0	33,0	10,3	18,0	6		
senza flangia / without flanges ohne Flanschen / sans flasques sin tapetas	<b>48 3M 06</b>	<b>03M0648</b>	6	-	48	45,84	45,08	-	33,0	10,3	18,6	8	
	<b>60 3M 06</b>	<b>03M0660</b>	6	-	60	57,30	56,54	-	33,0	10,3	18,6	8	
	<b>72 3M 06</b>	<b>03M0672</b>	6	-	72	68,75	67,99	-	33,0	10,3	18,6	8	



**Pulegge dentate per cinghie HTD® / Timing belt pulleys HTD®**  
**HTD® Zahnriemenscheiben / Poulies dentées HTD®**  
**Poleas para correas dentadas HTD®**

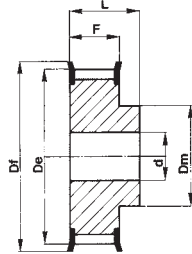


**HTD® 3M-09**

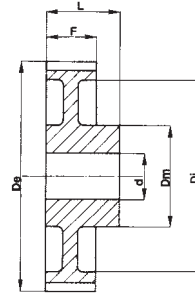
Caratteristiche Features Merkmale Características	Codice Code symbol Bezeichnung Code symbole Numero de fabrica	Nostro codice Our code Unser Code Notre code Nuestro código	Tipo Type Typ Type Tipo	Codice flangia Flange code Bordscheiben Typ Code flasque Código brida	N. denti N. of teeth Zähnezahl N. bre de dents Cantidad de dientes	Dp	De	Df	Dm	F	L	Foro stock Stock bore Vor bohrung Alesage en stock Agujero de stock	Peso Weight / Gewicht Poids / Peso Kg
Alluminio / Aluminium / Aluminium / Aluminium / Aluminium 6082 T6 UNI 9006/4	<b>10 3M 09</b>	<b>03M0910</b>	1F	FL501	10	9,55	8,79	13,0	6,0	10,2	17,5	4	0,004
	<b>12 3M 09</b>	<b>03M0912</b>	1F	FL502	12	11,46	10,70	15,0	8,0	10,2	17,5	4	0,006
	<b>14 3M 09</b>	<b>03M0914</b>	1F	FL503	14	13,37	12,61	16,0	9,5	10,2	17,5	4	0,007
	<b>15 3M 09</b>	<b>03M0915</b>	1F	FL516	15	14,32	13,56	17,5	10,5	10,2	17,5	4	0,008
	<b>16 3M 09</b>	<b>03M0916</b>	6F	FL504	16	15,28	14,52	17,5	10,0	12,8	20,6	4	0,007
	<b>18 3M 09</b>	<b>03M0918</b>	6F	FL505	18	17,19	16,43	20,0	10,6	12,8	20,6	6	0,008
	<b>20 3M 09</b>	<b>03M0920</b>	6F	FL517	20	19,10	18,34	23,0	12,4	12,8	20,6	6	0,010
	<b>21 3M 09</b>	<b>03M0921</b>	6F	FL518	21	20,05	19,29	25,0	13,0	12,8	20,6	6	0,013
	<b>22 3M 09</b>	<b>03M0922</b>	6F	FL518	22	21,01	20,25	25,0	13,0	12,8	20,6	6	0,014
	<b>24 3M 09</b>	<b>03M0924</b>	6F	FL518	24	22,92	22,16	25,0	13,0	12,8	20,6	6	0,016
	<b>26 3M 09</b>	<b>03M0926</b>	6F	FL508	26	24,83	24,07	28,0	16,0	12,8	20,6	6	0,018
	<b>28 3M 09</b>	<b>03M0928</b>	6F	FL509	28	26,74	25,98	32,0	18,0	12,8	20,6	6	0,024
	<b>30 3M 09</b>	<b>03M0930</b>	6F	FL509	30	28,65	27,89	32,0	20,0	12,8	20,6	6	0,028
	<b>32 3M 09</b>	<b>03M0932</b>	6F	FL510	32	30,56	29,80	36,0	22,0	12,8	20,6	6	0,032
	<b>36 3M 09</b>	<b>03M0936</b>	6F	FL519	36	34,38	33,62	39,0	26,0	13,4	22,2	6	0,045
	<b>40 3M 09</b>	<b>03M0940</b>	6F	FL513	40	38,20	37,44	42,0	28,0	13,4	22,2	6	0,055
	<b>44 3M 09</b>	<b>03M0944</b>	6F	FL520	44	42,02	41,26	48,0	33,0	13,4	22,2	6	0,074
senza flangia / without flanges / ohne Flanschen sans flasques / sin tapetas	<b>48 3M 09</b>	<b>03M0948</b>	6	-	48	45,84	45,08	-	33,0	13,4	22,2	8	0,074
	<b>60 3M 09</b>	<b>03M0960</b>	6	-	60	57,30	56,54	-	33,0	13,4	22,2	8	0,106
	<b>72 3M 09</b>	<b>03M0972</b>	6	-	72	68,75	67,99	-	33,0	13,4	22,2	8	0,145

**HTD® 3M-15**

Caratteristiche Features Merkmale Características	Codice Code symbol Bezeichnung Code symbole Numero de fabrica	Nostro codice Our code Unser Code Notre code Nuestro código	Tipo Type Typ Type Tipo	Codice flangia Flange code Bordscheiben Typ Code flasque Código brida	N. denti N. of teeth Zähnezahl N. bre de dents Cantidad de dientes	Dp	De	Df	Dm	F	L	Foro stock Stock bore Vor bohrung Alesage en stock Agujero de stock	Peso Weight / Gewicht Poids / Peso Kg
Alluminio / Aluminium / Aluminium / Aluminium / Aluminium 6082 T6 UNI 9006/4	<b>10 3M 15</b>	<b>03M1510</b>	1F	FL501	10	9,55	8,79	13,0	6,0	17,0	26,0	4	0,006
	<b>12 3M 15</b>	<b>03M1512</b>	1F	FL502	12	11,46	10,70	15,0	8,0	17,0	26,0	4	0,008
	<b>14 3M 15</b>	<b>03M1514</b>	1F	FL503	14	13,37	12,61	16,0	9,5	17,0	26,0	4	0,010
	<b>15 3M 15</b>	<b>03M1515</b>	1F	FL516	15	14,32	13,56	17,5	10,5	17,0	26,0	4	0,012
	<b>16 3M 15</b>	<b>03M1516</b>	6F	FL504	16	15,28	14,52	17,5	10,0	19,5	26,0	4	0,010
	<b>18 3M 15</b>	<b>03M1518</b>	6F	FL505	18	17,19	16,43	20,0	10,6	19,5	26,0	6	0,012
	<b>20 3M 15</b>	<b>03M1520</b>	6F	FL517	20	19,10	18,34	23,0	12,4	19,5	26,0	6	0,014
	<b>21 3M 15</b>	<b>03M1521</b>	6F	FL518	21	20,05	19,29	25,0	13,0	19,5	26,0	6	0,016
	<b>22 3M 15</b>	<b>03M1522</b>	6F	FL518	22	21,01	20,25	25,0	13,0	19,5	26,0	6	0,018
	<b>24 3M 15</b>	<b>03M1524</b>	6F	FL518	24	22,92	22,16	25,0	13,0	19,5	26,0	6	0,020
	<b>26 3M 15</b>	<b>03M1526</b>	6F	FL508	26	24,83	24,07	28,0	16,0	19,5	26,0	6	0,027
	<b>28 3M 15</b>	<b>03M1528</b>	6F	FL509	28	26,74	25,98	32,0	18,0	19,5	26,0	6	0,030
	<b>30 3M 15</b>	<b>03M1530</b>	6F	FL509	30	28,65	27,89	32,0	20,0	19,5	26,0	6	0,035
	<b>32 3M 15</b>	<b>03M1532</b>	6F	FL510	32	30,56	29,80	36,0	22,0	19,5	26,0	6	0,042
	<b>36 3M 15</b>	<b>03M1536</b>	6F	FL519	36	34,38	33,62	39,0	26,0	20,0	30,0	6	0,060
	<b>40 3M 15</b>	<b>03M1540</b>	6F	FL513	40	38,20	37,44	42,0	28,0	20,0	30,0	6	0,075
	<b>44 3M 15</b>	<b>03M1544</b>	6F	FL520	44	42,02	41,26	48,0	33,0	20,0	30,0	6	0,095
senza flangia / without flanges / ohne Flanschen sans flasques / sin tapetas	<b>48 3M 15</b>	<b>03M1548</b>	6	-	48	45,84	45,08	-	33,0	20,0	30,0	8	0,103
	<b>60 3M 15</b>	<b>03M1560</b>	6	-	60	57,30	56,54	-	33,0	20,0	30,0	8	0,150
	<b>72 3M 15</b>	<b>03M1572</b>	6	-	72	68,75	67,99	-	33,0	20,0	30,0	8	0,212



Tipo / Type  
6F



Tipo / Type  
6W

## HTD® 5M-09

Caratteristiche Features Merkmale Características	Codice Code symbol Bezeichnung Code symbole Numero de fabrica	Nostro codice Our code Unser Code Notre code Nuestro codigo	Tipo Type Typ Type Tipo	Codice flangia Flange code Bordscheiben Typ Code flasque Código brida	N. denti N. of teeth Zähnezahl N. bre de dents Cantidad de dientes	Dp	De	Df	Dm	Di	F	L	Foro stock Stock bore Vor bohrung Alesage en stock Agujero de stock	Peso Weight / Gewicht Poids / Peso Kg
Acciaio / Steel / Stahl Acier / Acero  con flangia / with flanges mit Flanges / avec flasques con tapetas	<b>12 5M 09</b>	<b>05M0912</b>	6F	FL014	12	19,10	17,96	23,0	12,0	-	14,5	20,0	4	0,028
	<b>14 5M 09</b>	<b>05M0914</b>	6F	FL002	14	22,28	21,14	25,0	13,0	-	14,5	20,0	6	0,034
	<b>15 5M 09</b>	<b>05M0915</b>	6F	FL004	15	23,87	22,73	28,0	16,0	-	14,5	20,0	6	0,042
	<b>16 5M 09</b>	<b>05M0916</b>	6F	FL004	16	25,46	24,32	28,0	16,5	-	14,5	20,0	6	0,050
	<b>18 5M 09</b>	<b>05M0918</b>	6F	FL006	18	28,65	27,51	32,0	20,0	-	14,5	20,0	6	0,070
	<b>20 5M 09</b>	<b>05M0920</b>	6F	FL008	20	31,83	30,69	36,0	23,0	-	14,5	22,5	6	0,094
	<b>21 5M 09</b>	<b>05M0921</b>	6F	FL009	21	33,42	32,28	38,0	24,0	-	14,5	22,5	6	0,110
	<b>22 5M 09</b>	<b>05M0922</b>	6F	FL015	22	35,01	33,87	39,0	25,5	-	14,5	22,5	6	0,118
	<b>24 5M 09</b>	<b>05M0924</b>	6F	FL013	24	38,20	37,06	42,0	27,0	-	14,5	22,5	6	0,145
	<b>26 5M 09</b>	<b>05M0926</b>	6F	FL012	26	41,38	40,24	44,0	30,0	-	14,5	22,5	6	0,170
	<b>28 5M 09</b>	<b>05M0928</b>	6F	FL011	28	44,56	43,42	48,0	30,5	-	14,5	22,5	6	0,200
	<b>30 5M 09</b>	<b>05M0930</b>	6F	FL016	30	47,75	46,60	51,0	35,0	-	14,5	22,5	6	0,236
Alluminio / Aluminium Aluminium / Aluminium Aluminio  senza flangia / without flanges / ohne Flanschen sans flasques / sin tapetas	<b>44 5M 09</b>	<b>05M0944</b>	6W	-	44	70,03	68,89	-	38,0	54	14,5	25,5	8	0,170
	<b>48 5M 09</b>	<b>05M0948</b>	6W	-	48	76,39	75,25	-	45,0	61	14,5	25,5	8	0,182
	<b>60 5M 09</b>	<b>05M0960</b>	6W	-	60	95,46	94,35	-	45,0	80	14,5	25,5	8	0,230
	<b>72 5M 09</b>	<b>05M0972</b>	6W	-	72	114,59	113,45	-	45,0	100	14,5	25,5	8	0,270

**Pulegge dentate per cinghie HTD® / Timing belt pulleys HTD®**  
**HTD® Zahnriemenscheiben / Poulies dentées HTD®**  
**Poleas para correas dentadas HTD®**

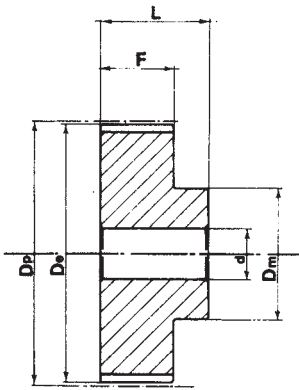


**HTD® 5M-15**

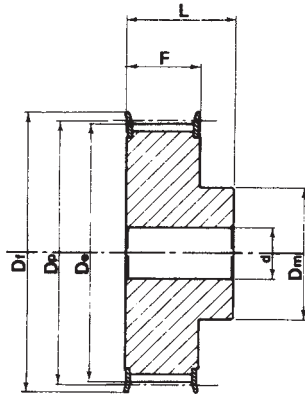
Caratteristiche Features Merkmal Características	Codice Code symbol Bezeichnung Code symbole Numero de fabrica	Nostro codice Our code Unser Code Notre code Nuestro codigo	Tipo Type Typ Type Tipo	Codice flangia Flange code Bordscheiben Typ Code flasque Código brida	N. denti N. of teeth Zähnezahl N. bre de dents Cantidad de dientes	Dp	De	Df	Dm	Di	F	L	Foro stock Stock bore Vor bohrung Alesage en stock Agujero de stock	Peso Weight / Gewicht Poids / Peso Kg
Acciaio / Steel / Stahl Acier / Acero  con flangia / with flanges mit Flanges / avec flasques con tapetas	<b>12 5M 15</b>	<b>05M1512</b>	6F	FL014	12	19,10	17,96	23,0	12,0	-	20,5	26,0	4	0,034
	<b>14 5M 15</b>	<b>05M1514</b>	6F	FL002	14	22,28	21,14	25,0	13,0	-	20,5	26,0	6	0,046
	<b>15 5M 15</b>	<b>05M1515</b>	6F	FL004	15	23,87	22,73	28,0	16,0	-	20,5	26,0	6	0,056
	<b>16 5M 15</b>	<b>05M1516</b>	6F	FL004	16	25,46	24,32	28,0	16,5	-	20,5	26,0	6	0,064
	<b>18 5M 15</b>	<b>05M1518</b>	6F	FL006	18	28,65	27,51	32,0	20,0	-	20,5	26,0	6	0,086
	<b>20 5M 15</b>	<b>05M1520</b>	6F	FL008	20	31,83	30,69	36,0	23,0	-	20,5	26,0	6	0,112
	<b>21 5M 15</b>	<b>05M1521</b>	6F	FL009	21	33,42	32,28	38,0	24,0	-	20,5	26,0	6	0,130
	<b>22 5M 15</b>	<b>05M1522</b>	6F	FL015	22	35,01	33,87	39,0	25,5	-	20,5	26,0	6	0,140
	<b>24 5M 15</b>	<b>05M1524</b>	6F	FL013	24	38,20	37,06	42,0	27,0	-	20,5	28,0	6	0,180
	<b>26 5M 15</b>	<b>05M1526</b>	6F	FL012	26	41,38	40,24	44,0	30,0	-	20,5	28,0	6	0,220
	<b>28 5M 15</b>	<b>05M1528</b>	6F	FL011	28	44,56	43,42	48,0	30,5	-	20,5	28,0	6	0,250
	<b>30 5M 15</b>	<b>05M1530</b>	6F	FL016	30	47,75	46,60	51,0	35,0	-	20,5	28,0	6	0,300
	<b>32 5M 15</b>	<b>05M1532</b>	6F	FL018	32	50,93	49,79	54,0	38,0	-	20,5	28,0	8	0,350
	<b>36 5M 15</b>	<b>05M1536</b>	6F	FL021	36	57,30	56,16	60,0	38,0	-	20,5	28,0	8	0,426
<b>40 5M 15</b>	<b>05M1540</b>	6F	FL025	40	63,66	62,52	71,0	38,0	-	20,5	28,0	8	0,520	
Alluminio / Aluminium Aluminium / Aluminium Aluminio	<b>44 5M 15</b>	<b>05M1544</b>	6W	-	44	70,03	68,89	-	38,0	54	20,5	30,0	8	0,225
	<b>48 5M 15</b>	<b>05M1548</b>	6W	-	48	76,39	75,25	-	45,0	61	20,5	30,0	8	0,187
	<b>60 5M 15</b>	<b>05M1560</b>	6W	-	60	95,46	94,35	-	45,0	80	20,5	30,0	8	0,305
	<b>72 5M 15</b>	<b>05M1572</b>	6W	-	72	114,59	113,45	-	45,0	100	20,5	30,0	8	0,305

**HTD® 5M-25**

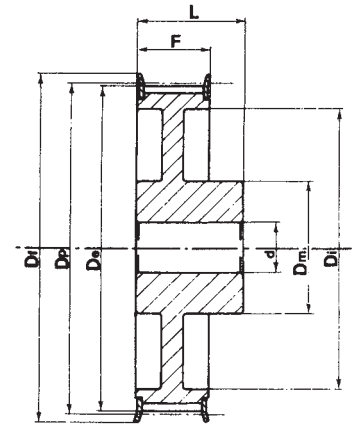
Caratteristiche Features Merkmal Características	Codice Code symbol Bezeichnung Code symbole Numero de fabrica	Nostro codice Our code Unser Code Notre code Nuestro codigo	Tipo Type Typ Type Tipo	Codice flangia Flange code Bordscheiben Typ Code flasque Código brida	N. denti N. of teeth Zähnezahl N. bre de dents Cantidad de dientes	Dp	De	Df	Dm	Di	F	L	Foro stock Stock bore Vor bohrung Alesage en stock Agujero de stock	Peso Weight / Gewicht Poids / Peso Kg
Acciaio / Steel / Stahl Acier / Acero  con flangia / with flanges mit Flanges / avec flasques con tapetas	<b>12 5M 25</b>	<b>05M2512</b>	6F	FL014	12	19,10	17,96	23,0	12,0	-	30,5	36,0	4	0,050
	<b>14 5M 25</b>	<b>05M2514</b>	6F	FL002	14	22,28	21,14	25,0	13,0	-	30,5	36,0	6	0,070
	<b>15 5M 25</b>	<b>05M2515</b>	6F	FL004	15	23,87	22,73	28,0	16,0	-	30,5	36,0	6	0,080
	<b>16 5M 25</b>	<b>05M2516</b>	6F	FL004	16	25,46	24,32	28,0	16,5	-	30,5	36,0	6	0,100
	<b>18 5M 25</b>	<b>05M2518</b>	6F	FL006	18	28,65	27,51	32,0	20,0	-	30,5	36,0	6	0,120
	<b>20 5M 25</b>	<b>05M2520</b>	6F	FL008	20	31,83	30,69	36,0	23,0	-	30,5	36,0	6	0,160
	<b>21 5M 25</b>	<b>05M2521</b>	6F	FL009	21	33,42	32,28	38,0	24,0	-	30,5	38,5	6	0,190
	<b>22 5M 25</b>	<b>05M2522</b>	6F	FL015	22	35,01	33,87	39,0	25,5	-	30,5	38,5	6	0,210
	<b>24 5M 25</b>	<b>05M2524</b>	6F	FL013	24	38,20	37,06	42,0	27,0	-	30,5	38,5	6	0,250
	<b>26 5M 25</b>	<b>05M2526</b>	6F	FL012	26	41,38	40,24	44,0	30,0	-	30,5	38,5	6	0,300
	<b>28 5M 25</b>	<b>05M2528</b>	6F	FL011	28	44,56	43,42	48,0	30,5	-	30,5	38,5	6	0,350
	<b>30 5M 25</b>	<b>05M2530</b>	6F	FL016	30	47,75	46,60	51,0	35,0	-	30,5	38,5	6	0,420
	<b>32 5M 25</b>	<b>05M2532</b>	6F	FL018	32	50,93	49,79	54,0	38,0	-	30,5	38,5	8	0,480
	<b>36 5M 25</b>	<b>05M2536</b>	6F	FL021	36	57,30	56,16	60,0	38,0	-	30,5	38,5	8	0,590
<b>40 5M 25</b>	<b>05M2540</b>	6F	FL025	40	63,66	62,52	71,0	38,0	-	30,5	38,5	8	0,740	
Alluminio / Aluminium Aluminium / Aluminium Aluminio	<b>44 5M 25</b>	<b>05M2544</b>	6W	-	44	70,03	68,89	-	38,0	54	30,5	40,5	8	0,320
	<b>48 5M 25</b>	<b>05M2548</b>	6W	-	48	76,39	75,25	-	45,0	61	30,5	40,5	8	0,275
	<b>60 5M 25</b>	<b>05M2560</b>	6W	-	60	95,46	94,35	-	45,0	80	30,5	40,5	8	0,435
	<b>72 5M 25</b>	<b>05M2572</b>	6W	-	72	114,59	113,45	-	45,0	100	30,5	40,5	8	0,525



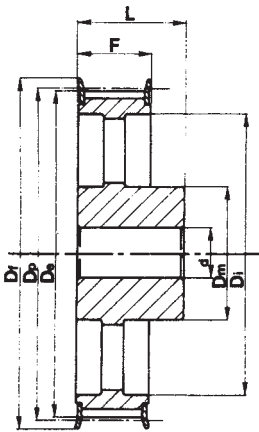
Tipo / Type  
6



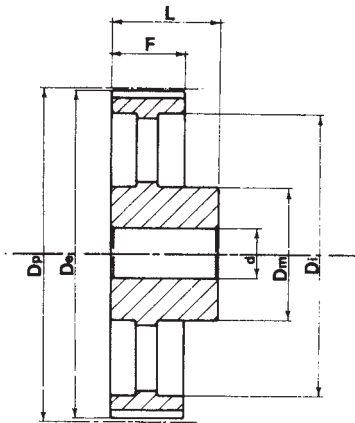
Tipo / Type  
6F



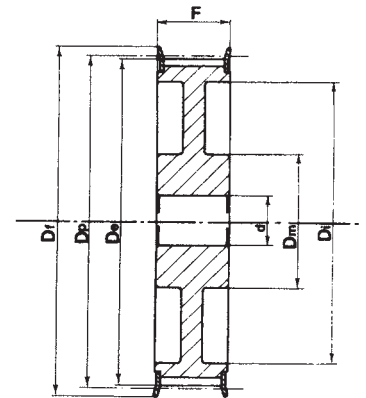
Tipo / Type  
6WF



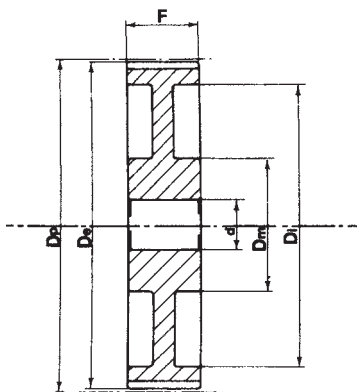
Tipo / Type  
6AF



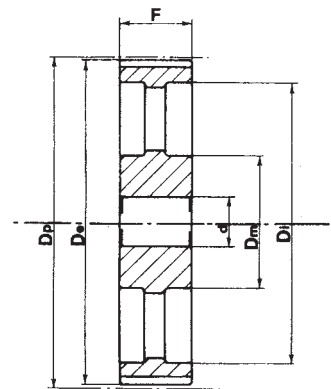
Tipo / Type  
6A



Tipo / Type  
10WF



Tipo / Type  
10W



Tipo / Type  
10A



**Pulegge dentate per cinghie HTD® / Timing belt pulleys HTD®**  
**HTD® Zahnriemenscheiben / Poulies dentées HTD®**  
**Poleas para correas dentadas HTD®**



**HTD® 8M-20**

Caratteristiche Features Merkmale Características	Codice Code symbol Bezeichnung Code symbole Numero de fabrica	Nostro codice Our code Unser Code Notre code Nuestro codigo	Tipo Type Typ Type Tipo	Codice flangia Flange code Bordscheiben Typ Code flasque Código brida	N. denti N. of teeth Zähnezahl N. bre de dents Cantidad de dientes	Dp	De	Df	Dm	Di	F	L	d	Peso Weight / Gewicht Poids / Peso Kg
Acciaio / Steel / Stahl Acier / Acero	<b>22 8M 20</b>	<b>08M2022</b>	6F	FL053	22	56,02	54,65	60,0	43,0	-	28	38	12	0,54
	<b>24 8M 20</b>	<b>08M2024</b>	6F	FL069	24	61,12	59,75	66,0	45,0	-	28	38	12	0,65
	<b>26 8M 20</b>	<b>08M2026</b>	6F	FL061	26	66,21	64,84	70,0	48,0	-	28	38	12	0,80
	<b>28 8M 20</b>	<b>08M2028</b>	6F	FL079	28	71,30	69,93	75,0	50,0	-	28	38	15	0,87
	<b>30 8M 20</b>	<b>08M2030</b>	6F	FL073	30	76,39	75,02	83,0	55,0	-	28	38	15	1,02
	<b>32 8M 20</b>	<b>08M2032</b>	6F	FL076	32	81,49	80,16	87,0	60,0	-	28	38	15	1,20
	<b>34 8M 20</b>	<b>08M2034</b>	6F	FL066	34	86,58	85,22	91,0	70,0	-	28	38	15	1,40
	<b>36 8M 20</b>	<b>08M2036</b>	6F	FL068	36	91,67	90,30	97,0	75,0	-	28	38	15	1,55
	<b>38 8M 20</b>	<b>08M2038</b>	6F	FL070	38	96,77	95,39	102,0	75,0	-	28	38	15	1,65
	<b>40 8M 20</b>	<b>08M2040</b>	6F	FL077	40	101,86	100,49	106,0	75,0	-	28	38	15	1,74
	<b>44 8M 20</b>	<b>08M2044</b>	6F	FL075	44	112,05	110,67	120,0	75,0	-	28	38	15	2,10
	<b>48 8M 20</b>	<b>08M2048</b>	6F	FL078	48	122,23	120,86	128,0	75,0	-	28	38	15	2,44
	<b>56 8M 20</b>	<b>08M2056</b>	6WF	FL085	56	142,60	141,23	150,0	80,0	116	28	38	15	2,60
	<b>64 8M 20</b>	<b>08M2064</b>	6WF	FL090	64	162,97	161,60	168,0	80,0	137	28	38	15	2,90
<b>72 8M 20</b>	<b>08M2072</b>	6WF	FL097	72	183,35	181,97	192,0	80,0	158	28	38	15	3,10	
Ghisa / Cast iron Grauguss / Fonte Hierro fundido	<b>80 8M 20</b>	<b>08M2080</b>	6W	-	80	203,72	202,35	-	90,0	180	28	38	15	3,80
	<b>90 8M 20</b>	<b>08M2090</b>	6A	-	90	229,18	227,81	-	90,0	204	28	38	15	4,20
	<b>112 8M 20</b>	<b>08M2011</b>	6A	-	112	285,21	283,83	-	90,0	254	28	38	18	5,20
	<b>144 8M 20</b>	<b>08M2014</b>	6A	-	144	366,69	365,32	-	90,0	336	28	38	20	7,50
	<b>168 8M 20</b>	<b>08M2016</b>	6A	-	168	427,81	426,44	-	100,0	400	28	38	20	10,00
	<b>192 8M 20</b>	<b>08M2019</b>	6A	-	192	488,92	487,55	-	100,0	460	28	38	20	14,40

**HTD® 8M 30**

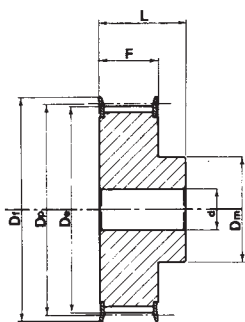
Caratteristiche Features Merkmale Características	Codice Code symbol Bezeichnung Code symbole Numero de fabrica	Nostro codice Our code Unser Code Notre code Nuestro codigo	Tipo Type Typ Type Tipo	Codice flangia Flange code Bordscheiben Typ Code flasque Código brida	N. denti N. of teeth Zähnezahl N. bre de dents Cantidad de dientes	Dp	De	Df	Dm	Di	F	L	d	Peso Weight / Gewicht Poids / Peso Kg
Acciaio / Steel / Stahl Acier / Acero	<b>22 8M 30</b>	<b>08M3022</b>	6F	FL053	22	56,02	54,65	60,0	43,0	-	38	48	12	0,69
	<b>24 8M 30</b>	<b>08M3024</b>	6F	FL069	24	61,12	59,75	66,0	45,0	-	38	48	12	0,84
	<b>26 8M 30</b>	<b>08M3026</b>	6F	FL061	26	66,21	64,84	70,0	48,0	-	38	48	12	1,00
	<b>28 8M 30</b>	<b>08M3028</b>	6F	FL079	28	71,30	69,93	75,0	50,0	-	38	48	15	1,12
	<b>30 8M 30</b>	<b>08M3030</b>	6F	FL073	30	76,39	75,02	83,0	55,0	-	38	48	15	1,32
	<b>32 8M 30</b>	<b>08M3032</b>	6F	FL076	32	81,49	80,16	87,0	60,0	-	38	48	15	1,53
	<b>34 8M 30</b>	<b>08M3034</b>	6F	FL066	34	86,58	85,22	91,0	70,0	-	38	48	15	1,80
	<b>36 8M 30</b>	<b>08M3036</b>	6F	FL068	36	91,67	90,30	97,0	75,0	-	38	48	15	1,99
	<b>38 8M 30</b>	<b>08M3038</b>	6F	FL070	38	96,77	95,39	102,0	75,0	-	38	48	15	2,27
	<b>40 8M 30</b>	<b>08M3040</b>	6F	FL077	40	101,86	100,49	106,0	75,0	-	38	48	15	2,40
	<b>44 8M 30</b>	<b>08M3044</b>	6F	FL075	44	112,05	110,67	120,0	75,0	-	38	48	15	2,80
	<b>48 8M 30</b>	<b>08M3048</b>	6F	FL078	48	122,23	120,86	128,0	75,0	-	38	48	15	3,20
	<b>56 8M 30</b>	<b>08M3056</b>	6WF	FL085	56	142,60	141,23	150,0	90,0	116	38	48	15	3,60
	<b>64 8M 30</b>	<b>08M3064</b>	6WF	FL090	64	162,97	161,60	168,0	90,0	137	38	48	15	4,30
<b>72 8M 30</b>	<b>08M3072</b>	6WF	FL097	72	183,35	181,97	192,0	95,0	158	38	48	15	4,80	
Ghisa / Cast iron Grauguss / Fonte Hierro fundido	<b>80 8M 30</b>	<b>08M3080</b>	6W	-	80	203,72	202,35	-	100,0	180	38	48	15	5,10
	<b>90 8M 30</b>	<b>08M3090</b>	6A	-	90	229,18	227,81	-	100,0	204	38	48	15	5,70
	<b>112 8M 30</b>	<b>08M3011</b>	6A	-	112	285,21	283,83	-	100,0	254	38	48	18	6,80
	<b>144 8M 30</b>	<b>08M3014</b>	6A	-	144	366,69	365,32	-	100,0	336	38	48	20	9,30
	<b>168 8M 30</b>	<b>08M3016</b>	6A	-	168	427,81	426,44	-	100,0	400	38	48	20	11,40
	<b>192 8M 30</b>	<b>08M3019</b>	6A	-	192	488,92	487,55	-	100,0	460	38	48	20	16,00

### HTD® 8M-50

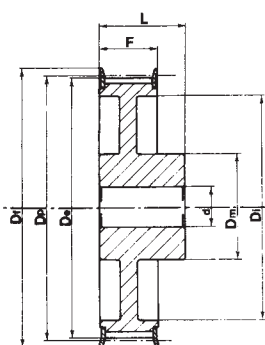
Caratteristiche Features Merkmale Características	Codice Code symbol Bezeichnung Code symbole Numero de fabrica	Nostro codice Our code Unser Code Notre code Nuestro codigo	Tipo Type Typ Type Tipo	Codice flangia Flange code Bordscheiben Typ Code flasque Código brida	N. denti N. of teeth Zähnezahl N. bre de dents Cantidad de dientes	Dp	De	Df	Dm	Di	F	L	d	Peso Weight / Gewicht Poids / Peso Kg
Acciaio / Steel / Stahl Acier / Acero	<b>22 8M 50</b>	<b>08M5022</b>	6F	FL053	22	56,02	54,65	60,0	43,0	-	60	70	12	1,00
	<b>24 8M 50</b>	<b>08M5024</b>	6F	FL069	24	61,12	59,75	66,0	45,0	-	60	70	12	1,23
	<b>26 8M 50</b>	<b>08M5026</b>	6F	FL061	26	66,21	64,84	70,0	48,0	-	60	70	15	1,50
	<b>28 8M 50</b>	<b>08M5028</b>	6F	FL079	28	71,30	69,93	75,0	50,0	-	60	70	15	1,67
	<b>30 8M 50</b>	<b>08M5030</b>	6F	FL073	30	76,39	75,02	83,0	55,0	-	60	70	15	1,97
	<b>32 8M 50</b>	<b>08M5032</b>	6F	FL076	32	81,49	80,16	87,0	60,0	-	60	70	15	2,27
	<b>34 8M 50</b>	<b>08M5034</b>	6F	FL066	34	86,58	85,22	91,0	70,0	-	60	70	15	2,69
	<b>36 8M 50</b>	<b>08M5036</b>	6F	FL068	36	91,67	90,30	97,0	75,0	-	60	70	15	2,97
	<b>38 8M 50</b>	<b>08M5038</b>	6F	FL070	38	96,77	95,39	102,0	75,0	-	60	70	15	3,23
	<b>40 8M 50</b>	<b>08M5040</b>	6F	FL077	40	101,86	100,49	106,0	75,0	-	60	70	18	3,50
	<b>44 8M 50</b>	<b>08M5044</b>	6F	FL075	44	112,05	110,67	120,0	75,0	-	60	70	18	3,90
	<b>48 8M 50</b>	<b>08M5048</b>	6F	FL078	48	122,23	120,86	128,0	75,0	-	60	70	18	4,30
	<b>56 8M 50</b>	<b>08M5056</b>	10WF	FL085	56	142,60	141,23	150,0	80,0	116	60	60	18	5,00
	<b>64 8M 50</b>	<b>08M5064</b>	10WF	FL090	64	162,97	161,60	168,0	80,0	137	60	60	18	5,60
<b>72 8M 50</b>	<b>08M5072</b>	10WF	FL097	72	183,35	181,97	192,0	80,0	158	60	60	18	6,80	
Ghisa / Cast iron Grauguss / Fonte Hierro fundido	<b>80 8M 50</b>	<b>08M5080</b>	10W	-	80	203,72	202,35	-	110,0	180	60	60	18	6,90
	<b>90 8M 50</b>	<b>08M5090</b>	10A	-	90	229,18	227,81	-	110,0	204	60	60	18	8,60
	<b>112 8M 50</b>	<b>08M5011</b>	10A	-	112	285,21	283,83	-	110,0	254	60	60	18	9,60
	<b>144 8M 50</b>	<b>08M5014</b>	10A	-	144	366,69	365,32	-	110,0	336	60	60	20	13,80
	<b>168 8M 50</b>	<b>08M5016</b>	10A	-	168	427,81	426,44	-	120,0	400	60	60	20	16,00
	<b>192 8M 50</b>	<b>08M5019</b>	10A	-	192	488,92	487,55	-	130,0	460	60	60	20	22,40

### HTD® 8M-85

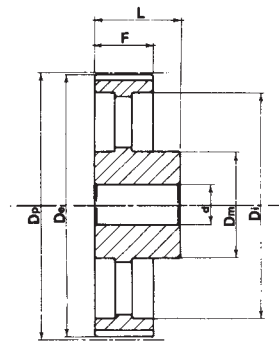
Caratteristiche Features Merkmale Características	Codice Code symbol Bezeichnung Code symbole Numero de fabrica	Nostro codice Our code Unser Code Notre code Nuestro codigo	Tipo Type Typ Type Tipo	Codice flangia Flange code Bordscheiben Typ Code flasque Código brida	N. denti N. of teeth Zähnezahl N. bre de dents Cantidad de dientes	Dp	De	Df	Dm	Di	F	L	d	Peso Weight / Gewicht Poids / Peso Kg
Acciaio / Steel / Stahl Acier / Acero	<b>22 8M 85</b>	<b>08M8522</b>	6F	FL053	22	56,02	54,65	60,0	43,0	-	95	105	12	1,55
	<b>24 8M 85</b>	<b>08M8524</b>	6F	FL069	24	61,12	59,75	66,0	45,0	-	95	105	12	1,90
	<b>26 8M 85</b>	<b>08M8526</b>	6F	FL061	26	66,21	64,84	70,0	48,0	-	95	105	12	2,25
	<b>28 8M 85</b>	<b>08M8528</b>	6F	FL079	28	71,30	69,93	75,0	50,0	-	95	105	15	2,55
	<b>30 8M 85</b>	<b>08M8530</b>	6F	FL073	30	76,39	75,02	83,0	55,0	-	95	105	15	3,00
	<b>32 8M 85</b>	<b>08M8532</b>	6F	FL076	32	81,49	80,16	87,0	60,0	-	95	105	15	3,57
	<b>34 8M 85</b>	<b>08M8534</b>	6F	FL066	34	86,58	85,22	91,0	66,0	-	95	105	15	4,00
	<b>36 8M 85</b>	<b>08M8536</b>	6F	FL068	36	91,67	90,30	97,0	70,0	-	95	105	15	4,50
	<b>38 8M 85</b>	<b>08M8538</b>	6F	FL070	38	96,77	95,39	102,0	75,0	-	95	105	15	5,00
	<b>40 8M 85</b>	<b>08M8540</b>	6F	FL077	40	101,86	100,49	106,0	75,0	-	95	105	18	5,20
	<b>44 8M 85</b>	<b>08M8544</b>	6F	FL075	44	112,05	110,67	120,0	75,0	-	95	105	18	6,60
	<b>48 8M 85</b>	<b>08M8548</b>	6F	FL078	48	122,23	120,86	128,0	80,0	-	95	105	18	7,00
	<b>56 8M 85</b>	<b>08M8556</b>	6F	FL085	56	142,60	141,23	150,0	90,0	-	95	105	18	10,00
	<b>64 8M 85</b>	<b>08M8564</b>	10WF	FL090	64	162,97	161,60	168,0	100,0	137	95	95	20	10,40
<b>72 8M 85</b>	<b>08M8572</b>	10WF	FL097	72	183,35	181,97	192,0	100,0	158	95	95	20	11,40	
Ghisa / Cast iron Grauguss / Fonte Hierro fundido	<b>80 8M 85</b>	<b>08M8580</b>	10W	-	80	203,72	202,35	-	110,0	180	95	95	20	11,10
	<b>90 8M 85</b>	<b>08M8590</b>	10A	-	90	229,18	227,81	-	110,0	204	95	95	20	12,20
	<b>112 8M 85</b>	<b>08M8511</b>	10A	-	112	285,21	283,83	-	110,0	254	95	95	24	15,00
	<b>144 8M 85</b>	<b>08M8514</b>	10A	-	144	366,69	365,32	-	110,0	336	95	95	24	21,50
	<b>168 8M 85</b>	<b>08M8516</b>	10A	-	168	427,81	426,44	-	120,0	400	95	95	24	24,10
	<b>192 8M 85</b>	<b>08M8519</b>	10A	-	192	488,92	487,55	-	130,0	460	95	95	24	30,60



Tipo / Type  
6F



Tipo / Type  
6WF



Tipo / Type  
6A

## HTD® 14M-40

Caratteristiche Features Merkmale Características Características	Codice Code symbol Bezeichnung Code symbole Numero de fabrica	Nostro codice Our code Unser Code Notre code Nuestro código	Tipo Type Typ Type Tipo	Codice flangia Flange code Bordscheiben Typ Code flasque Código brida	N. denti N. of teeth Zähnezahl N. bre de dents Cantidad de dientes	Dp	De	Df	Dm	Di	F	L	d	Peso Weight / Gewicht Poids / Peso Kg
Acciaio / Steel / Stahl Acier / Acero	28 14M 40	14M4028	6F	FL153	28	124,78	122,12	128,0	100,0	-	54	69	24	4,73
	29 14M 40	14M4029	6F	FL154	29	129,23	126,57	138,0	100,0	-	54	69	24	5,09
	30 14M 40	14M4030	6F	FL154	30	133,69	130,99	138,0	100,0	-	54	69	24	5,45
	32 14M 40	14M4032	6F	FL160	32	142,60	139,88	154,0	100,0	-	54	69	24	6,17
	34 14M 40	14M4034	6F	FL166	34	151,52	148,79	160,0	100,0	-	54	69	24	6,88
	36 14M 40	14M4036	6F	FL168	36	160,43	157,68	168,0	100,0	-	54	69	24	7,60
	38 14M 40	14M4038	6F	FL172	38	169,34	166,60	183,0	120,0	-	54	69	24	8,28
	40 14M 40	14M4040	6F	FL162	40	178,25	175,49	188,0	120,0	-	54	69	24	9,26
	44 14M 40	14M4044	6F	FL175	44	196,08	193,28	211,0	120,0	-	54	69	24	10,32
Ghisa / Cast iron Grauguss / Fonte Hierro fundido	48 14M 40	14M4048	6WF	FL180	48	213,90	211,11	226,0	135,0	170	54	69	24	11,50
	56 14M 40	14M4056	6WF	FL182	56	249,55	246,76	256,0	135,0	207	54	69	28	13,05
	64 14M 40	14M4064	6WF	FL184	64	285,21	282,41	296,0	135,0	240	54	69	28	14,40
	72 14M 40	14M4072	6A	-	72	320,86	318,06	-	135,0	280	54	69	28	16,90
	80 14M 40	14M4080	6A	-	80	356,51	353,71	-	135,0	314	54	69	28	18,50
	90 14M 40	14M4090	6A	-	90	401,07	398,28	-	135,0	358	54	69	28	20,00
	112 14M 40	14M4011	6A	-	112	499,11	496,32	-	135,0	456	54	69	28	26,70
	144 14M 40	14M4014	6A	-	144	641,71	638,92	-	135,0	600	54	69	28	35,00
	168 14M 40	14M4016	6A	-	168	748,66	745,87	-	135,0	706	54	69	28	44,20
	192 14M 40	14M4019	6A	-	192	855,62	852,82	-	135,0	813	54	69	28	52,20
216 14M 40	14M4021	6A	-	216	962,57	959,76	-	150,0	920	54	69	28	62,50	

### HTD® 14M-55

Caratteristiche Features Merkmal Características	Codice Code symbol Bezeichnung Code symbole Numero de fabrica	Nostro codice Our code Unser Code Notre code Nuestro codigo	Tipo Type Typ Type Tipo	Codice flangia Flange code Bordscheiben Typ Code flasque Código brida	N. denti N. of teeth Zähnezahl N. bre de dents Cantidad de dientes	Dp	De	Df	Dm	Di	F	L	d	Peso Weight / Gewicht Poids / Peso Kg	
Acciaio / Steel / Stahl Acier / Acero	con flangia / with flanges mit Flanges / avec flasques con tapetas	<b>28 14M 55</b>	<b>14M5528</b>	6F	FL153	28	124,78	122,12	128,0	100,0	-	70	85	24	5,60
		<b>29 14M 55</b>	<b>14M5529</b>	6F	FL154	29	129,23	126,57	138,0	100,0	-	70	85	24	6,10
		<b>30 14M 55</b>	<b>14M5530</b>	6F	FL154	30	133,69	130,99	138,0	100,0	-	70	85	24	6,60
		<b>32 14M 55</b>	<b>14M5532</b>	6F	FL160	32	142,60	139,88	154,0	100,0	-	70	85	24	7,60
		<b>34 14M 55</b>	<b>14M5534</b>	6F	FL166	34	151,52	148,79	160,0	100,0	-	70	85	24	8,60
		<b>36 14M 55</b>	<b>14M5536</b>	6F	FL168	36	160,43	157,68	168,0	100,0	-	70	85	24	9,60
		<b>38 14M 55</b>	<b>14M5538</b>	6F	FL172	38	169,34	166,60	183,0	120,0	-	70	85	24	10,80
		<b>40 14M 55</b>	<b>14M5540</b>	6F	FL162	40	178,25	175,49	188,0	120,0	-	70	85	24	11,20
		<b>44 14M 55</b>	<b>14M5544</b>	6F	FL175	44	196,08	193,28	211,0	120,0	-	70	85	24	12,50
Ghisa / Cast iron Grauguss / Fonte Hierro fundido	senza flangia / without flanges / ohne Flanschen sans flasques / sin tapetas	<b>48 14M 55</b>	<b>14M5548</b>	10WF	FL180	48	213,90	211,11	226,0	135,0	170	70	70	24	13,70
		<b>56 14M 55</b>	<b>14M5556</b>	10WF	FL182	56	249,55	246,76	256,0	135,0	207	70	70	28	14,50
		<b>64 14M 55</b>	<b>14M5564</b>	10WF	FL184	64	285,21	282,41	296,0	135,0	240	70	70	28	15,60
		<b>72 14M 55</b>	<b>14M5572</b>	10A	-	72	320,86	318,06	-	135,0	280	70	70	28	16,90
		<b>80 14M 55</b>	<b>14M5580</b>	10A	-	80	356,51	353,71	-	135,0	314	70	70	28	20,00
		<b>90 14M 55</b>	<b>14M5590</b>	10A	-	90	401,07	398,28	-	135,0	358	70	70	28	22,60
		<b>112 14M 55</b>	<b>14M5511</b>	10A	-	112	499,11	496,32	-	135,0	456	70	70	28	29,50
		<b>144 14M 55</b>	<b>14M5514</b>	10A	-	144	641,71	638,92	-	135,0	600	70	70	28	39,00
		<b>168 14M 55</b>	<b>14M5516</b>	10A	-	168	748,66	745,87	-	135,0	706	70	70	28	48,50
		<b>192 14M 55</b>	<b>14M5519</b>	10A	-	192	855,62	852,82	-	135,0	813	70	70	28	57,80
<b>216 14M 55</b>	<b>14M5521</b>	10A	-	216	962,57	959,76	-	150,0	920	70	70	28	67,00		

### HTD® 14M-85

Caratteristiche Features Merkmal Características	Codice Code symbol Bezeichnung Code symbole Numero de fabrica	Nostro codice Our code Unser Code Notre code Nuestro codigo	Tipo Type Typ Type Tipo	Codice flangia Flange code Bordscheiben Typ Code flasque Código brida	N. denti N. of teeth Zähnezahl N. bre de dents Cantidad de dientes	Dp	De	Df	Dm	Di	F	L	d	Peso Weight / Gewicht Poids / Peso Kg	
Acciaio / Steel / Stahl Acier / Acero	con flangia / with flanges mit Flanges / avec flasques con tapetas	<b>28 14M 85</b>	<b>14M8528</b>	6F	FL153	28	124,78	122,12	128,0	100,0	-	102	117	24	7,70
		<b>29 14M 85</b>	<b>14M8529</b>	6F	FL154	29	129,23	126,57	138,0	100,0	-	102	117	24	8,40
		<b>30 14M 85</b>	<b>14M8530</b>	6F	FL154	30	133,69	130,99	138,0	100,0	-	102	117	24	9,10
		<b>32 14M 85</b>	<b>14M8532</b>	6F	FL160	32	142,60	139,88	154,0	100,0	-	102	117	24	10,50
		<b>34 14M 85</b>	<b>14M8534</b>	6F	FL166	34	151,52	148,79	160,0	100,0	-	102	117	24	11,90
		<b>36 14M 85</b>	<b>14M8536</b>	6F	FL168	36	160,43	157,68	168,0	100,0	-	102	117	32	13,20
		<b>38 14M 85</b>	<b>14M8538</b>	6F	FL172	38	169,34	166,60	183,0	120,0	-	102	117	32	15,15
		<b>40 14M 85</b>	<b>14M8540</b>	6F	FL162	40	178,25	175,49	188,0	135,0	-	102	117	32	17,10
		<b>44 14M 85</b>	<b>14M8544</b>	6F	FL175	44	196,08	193,28	211,0	135,0	-	102	117	32	23,30
Ghisa / Cast iron Grauguss / Fonte Hierro fundido	senza flangia / without flanges / ohne Flanschen sans flasques / sin tapetas	<b>48 14M 85</b>	<b>14M8548</b>	6F	FL180	48	213,90	211,11	226,0	150,0	-	102	117	32	25,00
		<b>56 14M 85</b>	<b>14M8556</b>	10WF	FL182	56	249,55	246,76	256,0	150,0	207	102	102	32	25,00
		<b>64 14M 85</b>	<b>14M8564</b>	10WF	FL184	64	285,21	282,41	296,0	150,0	240	102	102	32	30,50
		<b>72 14M 85</b>	<b>14M8572</b>	10A	-	72	320,86	318,06	-	150,0	278	102	102	32	28,80
		<b>80 14M 85</b>	<b>14M8580</b>	10A	-	80	356,51	353,71	-	150,0	314	102	102	32	30,10
		<b>90 14M 85</b>	<b>14M8590</b>	10A	-	90	401,07	398,28	-	150,0	358	102	102	32	33,00
		<b>112 14M 85</b>	<b>14M8511</b>	10A	-	112	499,11	496,32	-	150,0	456	102	102	32	41,80
		<b>144 14M 85</b>	<b>14M8514</b>	10A	-	144	641,71	638,92	-	150,0	600	102	102	32	52,40
		<b>168 14M 85</b>	<b>14M8516</b>	10A	-	168	748,66	745,87	-	150,0	706	102	102	32	60,30
		<b>192 14M 85</b>	<b>14M8519</b>	10A	-	192	855,62	852,82	-	165,0	813	102	102	32	70,20
<b>216 14M 85</b>	<b>14M8521</b>	10A	-	216	962,57	959,76	-	160,0	920	102	102	32	81,00		



**Pulegge dentate per cinghie HTD® / Timing belt pulleys HTD®**  
**HTD® Zahnriemenscheiben / Poulies dentées HTD®**  
**Poleas para correas dentadas HTD®**



**HTD® 14M-115**

Caratteristiche Features Merkmal Características	Codice Code symbol Bezeichnung Code symbole Numero de fabrica	Nostro codice Our code Unser Code Notre code Nuestro codigo	Tipo Type Typ Type Tipo	Codice flangia Flange code Bordscheiben Typ Code flasque Código brida	N. denti N. of teeth Zähnezahl N. bre de dents Cantidad de dientes	Dp	De	Df	Dm	Di	F	L	d	Peso Weight / Gewicht Poids / Peso Kg	
Acciaio / Steel / Stahl Acier / Acero	con flangia / with flanges mit Flanges / avec flasques con tapetas	<b>28 14M 115</b>	<b>14M1128</b>	6F	FL153	28	124,78	122,12	128,0	100,0	-	133	148	32	9,20
	<b>29 14M 115</b>	<b>14M1129</b>	6F	FL154	29	129,23	126,57	138,0	100,0	-	133	148	32	10,20	
	<b>30 14M 115</b>	<b>14M1130</b>	6F	FL154	30	133,69	130,99	138,0	100,0	-	133	148	32	11,20	
	<b>32 14M 115</b>	<b>14M1132</b>	6F	FL160	32	142,60	139,88	154,0	100,0	-	133	148	32	13,20	
	<b>34 14M 115</b>	<b>14M1134</b>	6F	FL166	34	151,52	148,79	160,0	100,0	-	133	148	32	14,80	
	<b>36 14M 115</b>	<b>14M1136</b>	6F	FL168	36	160,43	157,68	168,0	100,0	-	133	148	32	16,60	
	<b>38 14M 115</b>	<b>14M1138</b>	6F	FL172	38	169,34	166,60	183,0	120,0	-	133	148	32	19,20	
	<b>40 14M 115</b>	<b>14M1140</b>	6F	FL162	40	178,25	175,49	188,0	135,0	-	133	148	32	20,56	
	<b>44 14M 115</b>	<b>14M1144</b>	6F	FL175	44	196,08	193,28	211,0	140,0	-	133	148	32	21,93	
	<b>48 14M 115</b>	<b>14M1148</b>	6F	FL180	48	213,90	211,11	226,0	150,0	-	133	148	32	25,00	
	<b>56 14M 115</b>	<b>14M1156</b>	6F	FL182	56	249,55	246,76	256,0	150,0	-	133	148	32	27,50	
Ghisa / Cast iron Grauguss / Fonte Hierro fundido	senza flangia / without flanges / ohne Flanschen sans flasques / sin tapetas	<b>64 14M 115</b>	<b>14M1164</b>	10WF	FL184	64	285,21	282,41	296,0	150,0	240	133	133	32	30,10
	<b>72 14M 115</b>	<b>14M1172</b>	10A	-	72	320,86	318,06	-	150,0	278	133	133	32	32,83	
	<b>80 14M 115</b>	<b>14M1180</b>	10A	-	80	356,51	353,71	-	150,0	314	133	133	32	35,55	
	<b>90 14M 115</b>	<b>14M1190</b>	10A	-	90	401,07	398,28	-	150,0	358	133	133	32	41,00	
	<b>112 14M 115</b>	<b>14M1111</b>	10A	-	112	499,11	496,32	-	150,0	456	133	133	32	54,40	
	<b>144 14M 115</b>	<b>14M1114</b>	10A	-	144	641,71	638,92	-	165,0	600	133	133	32	67,80	
	<b>168 14M 115</b>	<b>14M1116</b>	10A	-	168	748,66	745,87	-	165,0	706	133	133	32	75,80	
	<b>192 14M 115</b>	<b>14M1119</b>	10A	-	192	855,62	852,82	-	165,0	813	133	133	32	88,30	
	<b>216 14M 115</b>	<b>14M1121</b>	10A	-	216	962,57	959,76	-	165,0	920	133	133	32	98,00	

**HTD® 14M-170**

Caratteristiche Features Merkmal Características	Codice Code symbol Bezeichnung Code symbole Numero de fabrica	Nostro codice Our code Unser Code Notre code Nuestro codigo	Tipo Type Typ Type Tipo	Codice flangia Flange code Bordscheiben Typ Code flasque Código brida	N. denti N. of teeth Zähnezahl N. bre de dents Cantidad de dientes	Dp	De	Df	Dm	Di	F	L	d	Peso Weight / Gewicht Poids / Peso Kg	
Acciaio / Steel / Stahl Acier / Acero	con flangia / with flanges mit Flanges / avec flasques con tapetas	<b>28 14M 170</b>	<b>14M1728</b>	6F	FL153	28	124,78	122,12	128,0	100,0	-	187	202	32	9,20
	<b>29 14M 170</b>	<b>14M1729</b>	6F	FL154	29	129,23	126,57	138,0	100,0	-	187	202	32	10,20	
	<b>30 14M 170</b>	<b>14M1730</b>	6F	FL154	30	133,69	130,99	138,0	100,0	-	187	202	32	11,20	
	<b>32 14M 170</b>	<b>14M1732</b>	6F	FL160	32	142,60	139,88	154,0	100,0	-	187	202	32	13,20	
	<b>34 14M 170</b>	<b>14M1734</b>	6F	FL166	34	151,52	148,79	160,0	100,0	-	187	202	32	14,80	
	<b>36 14M 170</b>	<b>14M1736</b>	6F	FL168	36	160,43	157,68	168,0	100,0	-	187	202	32	16,60	
	<b>38 14M 170</b>	<b>14M1738</b>	6F	FL172	38	169,34	166,60	183,0	120,0	-	187	202	32	19,20	
	<b>40 14M 170</b>	<b>14M1740</b>	6F	FL162	40	178,25	175,49	188,0	135,0	-	187	202	32	20,56	
	<b>44 14M 170</b>	<b>14M1744</b>	6F	FL175	44	196,08	193,28	211,0	140,0	-	187	202	32	21,93	
	<b>48 14M 170</b>	<b>14M1748</b>	6F	FL180	48	213,90	211,11	226,0	150,0	-	187	202	32	25,00	
	<b>56 14M 170</b>	<b>14M1756</b>	6F	FL182	56	249,55	246,76	256,0	150,0	-	187	202	32	27,50	
Ghisa / Cast iron Grauguss / Fonte Hierro fundido	senza flangia / without flanges / ohne Flanschen sans flasques / sin tapetas	<b>64 14M 170</b>	<b>14M1764</b>	10WF	FL184	64	285,21	282,41	296,0	150,0	240	187	187	32	30,10
	<b>72 14M 170</b>	<b>14M1772</b>	10A	-	72	320,86	318,06	-	150,0	278	187	187	32	32,83	
	<b>80 14M 170</b>	<b>14M1780</b>	10A	-	80	356,51	353,71	-	150,0	314	187	187	32	35,55	
	<b>90 14M 170</b>	<b>14M1790</b>	10A	-	90	401,07	398,28	-	150,0	358	187	187	32	41,00	
	<b>112 14M 170</b>	<b>14M1711</b>	10A	-	112	499,11	496,32	-	150,0	456	187	187	32	54,40	
	<b>144 14M 170</b>	<b>14M1714</b>	10A	-	144	641,71	638,92	-	165,0	600	187	187	32	67,80	
	<b>168 14M 170</b>	<b>14M1716</b>	10A	-	168	748,66	745,87	-	165,0	706	187	187	32	75,80	
	<b>192 14M 170</b>	<b>14M1719</b>	10A	-	192	855,62	852,82	-	165,0	813	187	187	32	88,30	
	<b>216 14M 170</b>	<b>14M1721</b>	10A	-	216	962,57	959,76	-	165,0	920	187	187	32	98,00	

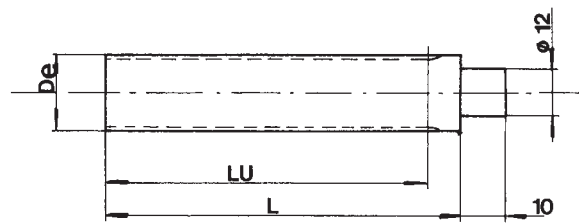
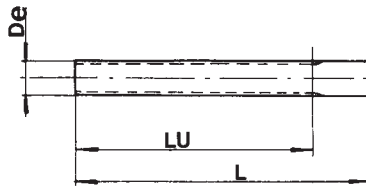
**Materiale:**  
**alluminio 6082 T6**  
**UNI 9006/4 adatto al**  
**trattamento anodico**

**Material:**  
**aluminium 6082 T6**  
**UNI 9006/4 suitable for**  
**anodic treatment**

**Werkstoff:**  
**aluminium 6082 T6**  
**UNI 9006/4 geeignet für**  
**anodischen oxydation**

**Matière:**  
**aluminium 6082 T6**  
**UNI 9006/4 apte au**  
**traitement anodique**

**Material:**  
**aluminio 6082 T6**  
**UNI 9006/4 apto para la**  
**oxidacion anodica**



### HTD® 3M

Codice Code symbol Bezeichnung Code symbole Numero de fabrica	Nostro codice Our code Unser Code Notre code Nuestro codigo	N. denti N. of teeth Zähnezahl N. bre de dents Cantidad de dientes	Dp	De	Lu	L
9 3M	B03M009	9	8,59	7,83	75	100
10 3M	B03M010	10	9,55	8,79	75	100
11 3M	B03M011	11	10,50	9,74	75	100
12 3M	B03M012	12	11,46	10,70	100	125
13 3M	B03M013	13	12,41	11,65	100	125
14 3M	B03M014	14	13,37	12,61	100	125
15 3M	B03M015	15	14,32	13,56	100	125
16 3M	B03M016	16	15,28	14,52	125	155
17 3M	B03M017	17	16,23	15,47	125	155
18 3M	B03M018	18	17,19	16,43	125	155
19 3M	B03M019	19	18,14	17,38	125	155
20 3M	B03M020	20	19,10	18,34	150	165
21 3M	B03M021	21	20,05	19,29	150	165
22 3M	B03M022	22	21,01	20,25	150	165
23 3M	B03M023	23	21,96	21,20	150	165
24 3M	B03M024	24	22,92	22,16	150	165
25 3M	B03M025	25	23,87	23,11	150	165
26 3M	B03M026	26	24,83	24,07	150	165
27 3M	B03M027	27	25,78	25,02	150	165
28 3M	B03M028	28	26,74	25,98	150	165
29 3M	B03M029	29	27,69	26,93	150	165
30 3M	B03M030	30	28,65	27,89	175	183
31 3M	B03M031	31	29,60	28,84	175	183
32 3M	B03M032	32	30,56	29,80	175	183
33 3M	B03M033	33	31,54	30,75	175	183
34 3M	B03M034	34	32,47	31,71	175	183
35 3M	B03M035	35	33,42	32,66	175	183
36 3M	B03M036	36	34,38	33,62	200	200
37 3M	B03M037	37	35,33	34,57	200	200
38 3M	B03M038	38	36,29	35,53	200	200
39 3M	B03M039	39	37,24	36,48	200	200
40 3M	B03M040	40	38,20	37,44	200	200
42 3M	B03M042	42	40,11	39,34	200	200
44 3M	B03M044	44	42,02	41,26	200	200
45 3M	B03M045	45	42,97	42,21	200	200
48 3M	B03M048	48	45,84	45,08	200	200
50 3M	B03M050	50	47,75	46,99	200	200
52 3M	B03M052	52	49,66	48,90	200	200
54 3M	B03M054	54	51,57	50,81	200	200
56 3M	B03M056	56	53,48	52,72	200	200
60 3M	B03M060	60	57,30	56,54	200	200
62 3M	B03M062	62	59,21	58,45	200	200
64 3M	B03M064	64	61,12	60,36	200	200
66 3M	B03M066	66	63,03	62,27	200	200
68 3M	B03M068	68	64,94	64,18	200	200
70 3M	B03M070	70	66,85	66,09	200	200
72 3M	B03M072	72	68,75	67,99	200	200

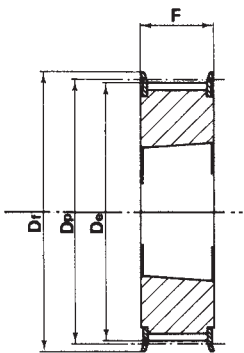
### HTD® 5M

Codice Code symbol Bezeichnung Code symbole Numero de fabrica	Nostro codice Our code Unser Code Notre code Nuestro codigo	N. denti N. of teeth Zähnezahl N. bre de dents Cantidad de dientes	Dp	De	Lu	L
12 - 5M	B05M012	12	19,10	17,96	150	165
13 - 5M	B05M013	13	20,69	19,55	150	165
14 - 5M	B05M014	14	22,28	21,14	175	183
15 - 5M	B05M015	15	23,87	22,73	175	183
16 - 5M	B05M016	16	25,46	24,32	175	183
17 - 5M	B05M017	17	27,06	25,92	175	183
18 - 5M	B05M018	18	28,65	27,51	200	200
19 - 5M	B05M019	19	30,24	29,10	200	200
20 - 5M	B05M020	20	31,83	30,69	200	200
21 - 5M	B05M021	21	33,42	32,28	200	200
22 - 5M	B05M022	22	35,01	33,87	200	200
23 - 5M	B05M023	23	36,61	35,47	200	200
24 - 5M	B05M024	24	38,20	37,06	200	200
25 - 5M	B05M025	25	39,79	38,65	200	200
26 - 5M	B05M026	26	41,38	40,24	200	200
27 - 5M	B05M027	27	42,97	41,83	200	200
28 - 5M	B05M028	28	44,56	43,42	200	200
29 - 5M	B05M029	29	46,15	45,01	200	200
30 - 5M	B05M030	30	47,75	46,60	200	200
31 - 5M	B05M031	31	49,34	48,20	200	200
32 - 5M	B05M032	32	50,93	49,79	200	200
33 - 5M	B05M033	33	52,52	51,38	200	200
34 - 5M	B05M034	34	54,11	52,97	200	200
35 - 5M	B05M035	35	55,70	54,56	200	200
36 - 5M	B05M036	36	57,30	56,16	200	200
38 - 5M	B05M038	38	60,48	59,34	200	200
40 - 5M	B05M040	40	63,66	62,52	200	200
42 - 5M	B05M042	42	66,85	65,71	200	200
44 - 5M	B05M044	44	70,03	68,89	200	200
45 - 5M	B05M045	45	71,62	70,48	200	200
46 - 5M	B05M046	46	73,21	72,07	200	200
48 - 5M	B05M048	48	76,39	75,25	200	200
50 - 5M	B05M050	50	79,58	78,43	200	200
54 - 5M	B05M054	54	85,94	84,80	200	200
60 - 5M	B05M060	60	95,49	94,35	200	200
62 - 5M	B05M062	62	98,68	97,54	200	200
72 - 5M	B05M072	72	114,59	113,45	200	200

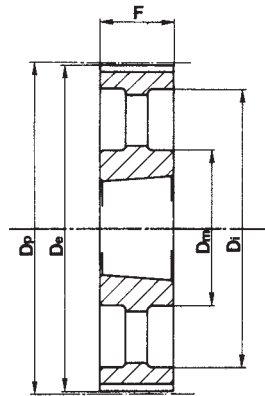


## **PULEGGE DENTATE HTD® PER BUSSOLA CONICA**

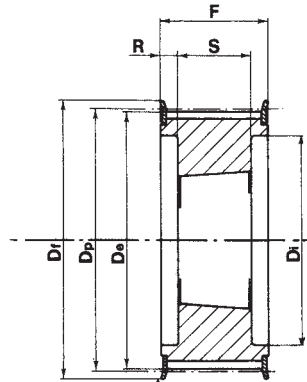
HTD® Timing belt pulleys for taper bushes  
HTD® Zahnriemenscheiben für Spannbuchsen  
Poulies dentées HTD® à moyeu amovible  
Poleas dentadas HTD® para casquillos cónicos



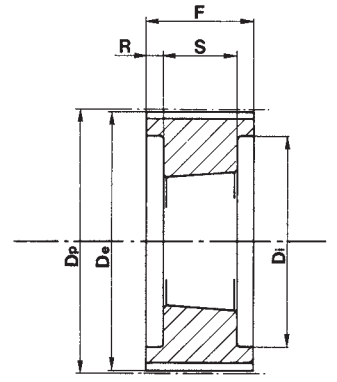
**Tipo / Type**  
**3F**



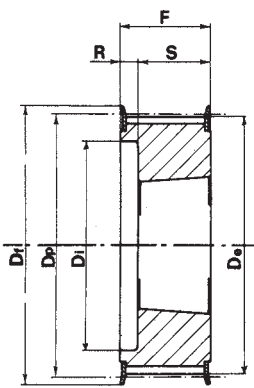
**Tipo / Type**  
**3A**



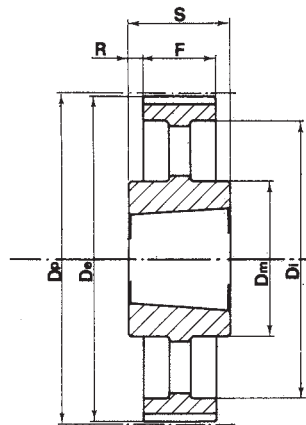
**Tipo / Type**  
**4F**



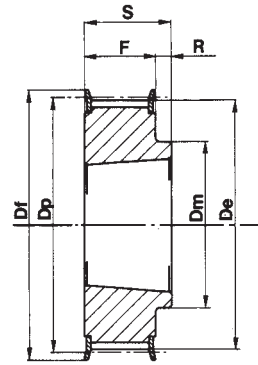
**Tipo / Type**  
**4**



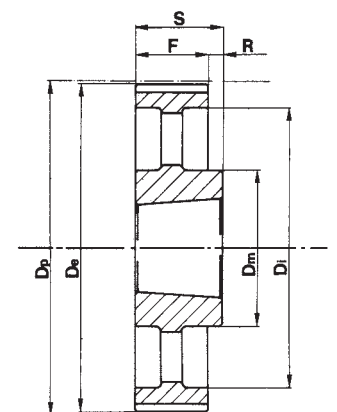
**Tipo / Type**  
**5F**



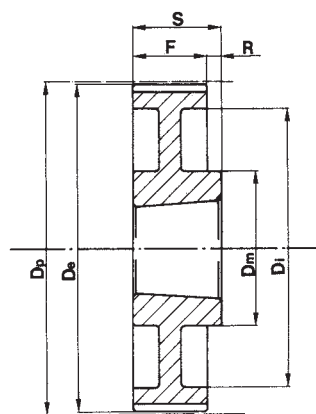
**Tipo / Type**  
**7A**



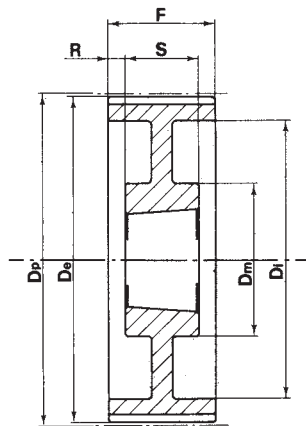
**Tipo / Type**  
**8F**



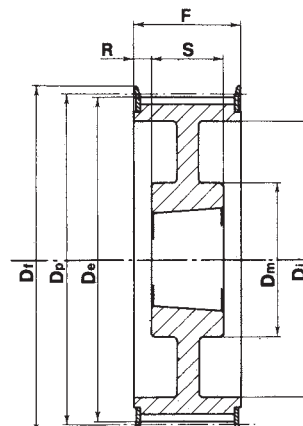
**Tipo / Type**  
**8A**



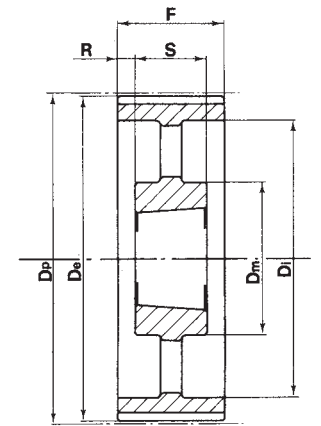
**Tipo / Type**  
**8W**



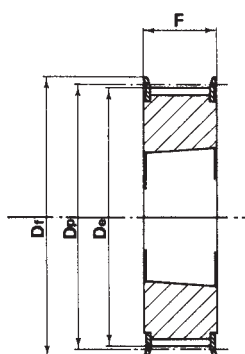
**Tipo / Type**  
**9W**



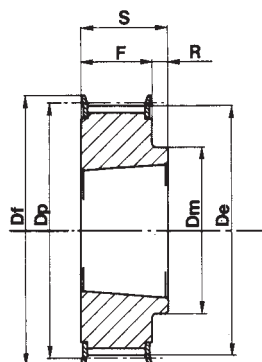
**Tipo / Type**  
**9WF**



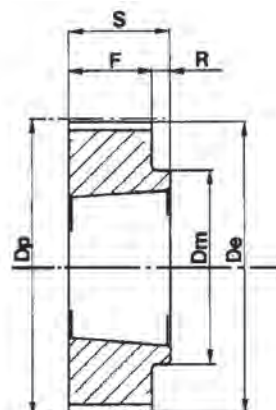
**Tipo / Type**  
**9A**



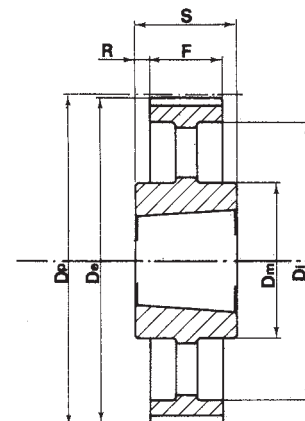
Tipo / Type  
3F



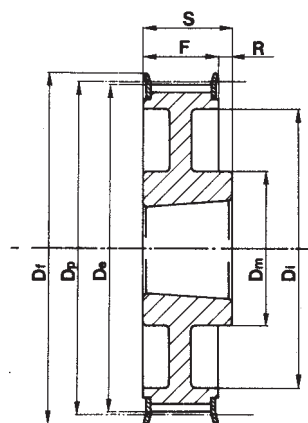
Tipo / Type  
8F



Tipo / Type  
8



Tipo / Type  
7A



Tipo / Type  
8WF

## HTD® 5M-15

Caratteristiche Features Merkmale Características	Codice Code symbol Bezeichnung Code symbole Numero de fabrica	Nostro codice Our code Unser Code Notre code Nuestro codigo	Tipo Type Typ Type Tipo	Codice flangia Flange code Bordscheiben Typ Code flasque Código brida	Bussola Bush Buchse Moyeu Casquillo	Foro max. Max. Bore Max. Bohrung Alesage max. Agujero max.	Dp	De	Df	Dm	Di	F	S	R	Peso Weight / Gewicht Poids / Peso Kg	
Acciaio / Steel / Stahl Acier / Acero	con flangia / with flanges mit Flanges / avec flasques / con tapetas	<b>34 5M 15</b>	<b>0515034</b>	3F	FL020	1008	25	54,11	52,97	57,0	-	-	22	22	-	0,19
	<b>36 5M 15</b>	<b>0515036</b>	3F	FL021	1108	25	57,30	56,15	60,0	-	-	22	22	-	0,20	
	<b>38 5M 15</b>	<b>0515038</b>	3F	FL024	1108	25	60,48	59,34	66,5	-	-	22	22	-	0,26	
	<b>40 5M 15</b>	<b>0515040</b>	3F	FL025	1108	25	63,66	62,52	71,0	-	-	22	22	-	0,31	
	<b>44 5M 15</b>	<b>0515044</b>	3F	FL027	1108	25	70,03	68,89	75,0	-	-	22	22	-	0,41	
	<b>48 5M 15</b>	<b>0515048</b>	8F	FL029	1210	32	76,39	75,25	83,0	59	-	22	25	3	0,45	
	<b>56 5M 15</b>	<b>0515056</b>	8F	FL033	1210	32	89,13	87,98	93,0	70	-	22	25	3	0,75	
<b>64 5M 15</b>	<b>0515064</b>	8F	FL038	1210	32	101,86	100,72	106,0	80	-	22	25	3	1,20		
senza flangia / without flanges ohne Flanschen / sans flasques sin tapetas	<b>72 5M 15</b>	<b>0515072</b>	8	-	1610	42	114,59	113,45	-	92	-	22	25	3	1,35	
	<b>80 5M 15</b>	<b>0515080</b>	8	-	1610	42	127,32	126,18	-	92	-	22	25	3	1,73	
	<b>90 5M 15</b>	<b>0515090</b>	8	-	1610	42	143,24	142,10	-	92	-	22	25	3	2,29	
	<b>112 5M 15</b>	<b>0515112</b>	8	-	2012	50	178,25	177,11	-	110	-	20	32	12	3,71	
	<b>136 5M 15</b>	<b>0515136</b>	7A	-	2012	50	216,45	215,31	-	110	199	20	32	6	3,08	



### HTD® 8M-20

Caratteristiche Features Merkmale Características	Codice Code symbol Bezeichnung Code symbole Numero de fabrica	Nostro codice Our code Unser Code Notre code Nuestro codigo	Tipo Type Typ Type Tipo	Codice flangia Flange code Bordscheiben Typ Code flasque Código brida	Bussola Bush Buchse Moyeu Casquillo	Foro max. Max. Bore Max. Bohrung Alesage max. Agujero max.	Dp	De	Df	Dm	Di	F	S	R	Peso Weight / Gewicht Poids / Peso Kg	
Acciaio / Steel / Stahl Acier / Acero	con flangia / with flanges mit Flanges / avec flasques / con tapetas	<b>22-8M-20</b>	<b>0820022</b>	5F	FL053	1008	25	56,02	54,65	60,0	-	37	28	22	6	0,25
	<b>24 8M 20</b>	<b>0820024</b>	5F	FL069	1108	25	61,12	59,75	66,0	-	44	28	22	6	0,30	
	<b>26 8M 20</b>	<b>0820026</b>	5F	FL061	1108	25	66,21	64,84	70,0	-	45	28	22	6	0,36	
	<b>28 8M 20</b>	<b>0820028</b>	5F	FL079	1108	25	71,30	69,93	75,0	-	50	28	22	6	0,44	
	<b>30 8M 20</b>	<b>0820030</b>	5F	FL073	1108	25	76,39	75,02	83,0	-	58	28	22	6	0,53	
	<b>32 8M 20</b>	<b>0820032</b>	5F	FL076	1610	42	81,49	80,16	87,0	-	63	28	25	3	0,42	
	<b>34 8M 20</b>	<b>0820034</b>	5F	FL066	1610	42	86,58	85,22	91,0	-	64	28	25	3	0,55	
	<b>36 8M 20</b>	<b>0820036</b>	5F	FL068	1610	42	91,67	90,30	97,0	-	68	28	25	3	0,68	
	<b>38 8M 20</b>	<b>0820038</b>	5F	FL070	1610	42	96,77	95,39	102,0	-	72	28	25	3	0,80	
	<b>40 8M 20</b>	<b>0820040</b>	5F	FL077	1610	42	101,86	100,49	106,0	-	76	28	25	3	1,00	
	<b>44 8M 20</b>	<b>0820044</b>	8F	FL075	2012	50	112,05	110,67	120,0	93	-	28	32	4	1,20	
	<b>48 8M 20</b>	<b>0820048</b>	8F	FL078	2012	50	122,23	120,86	128,0	96	-	28	32	4	1,60	
	<b>56 8M 20</b>	<b>0820056</b>	8F	FL085	2012	50	142,60	141,23	150,0	110	-	28	32	4	2,40	
	<b>64 8M 20</b>	<b>0820064</b>	8F	FL090	2012	50	162,97	161,60	168,0	110	137	28	32	4	2,70	
<b>72 8M 20</b>	<b>0820072</b>	8F	FL097	2012	50	183,35	181,97	192,0	110	158	28	32	4	3,30		
Ghisa / Cast iron Grauguss / Fonte Hierro fundido	senza flangia / without flanges ohne Flanschen / sans flasques sin tapetas	<b>80 8M 20</b>	<b>0820080</b>	8W	-	2012	50	203,72	202,35	-	110	180	28	32	4	3,50
	<b>90 8M 20</b>	<b>0820090</b>	8A	-	2012	50	229,18	227,81	-	110	204	28	32	4	3,65	
	<b>144 8M 20</b>	<b>0820144</b>	8A	-	2517	60	366,69	365,32	-	125	336	28	45	17	4,80	

### HTD® 8M-30

Caratteristiche Features Merkmale Características	Codice Code symbol Bezeichnung Code symbole Numero de fabrica	Nostro codice Our code Unser Code Notre code Nuestro codigo	Tipo Type Typ Type Tipo	Codice flangia Flange code Bordscheiben Typ Code flasque Código brida	Bussola Bush Buchse Moyeu Casquillo	Foro max. Max. Bore Max. Bohrung Alesage max. Agujero max.	Dp	De	Df	Dm	Di	F	S	R	Peso Weight / Gewicht Poids / Peso Kg	
Acciaio / Steel / Stahl Acier / Acero	con flangia / with flanges mit Flanges / avec flasques / con tapetas	<b>22 8M 30</b>	<b>0830022</b>	5F	FL053	1008	25	56,02	54,65	60,0	-	37	38	22	16	0,31
	<b>24 8M 30</b>	<b>0830024</b>	5F	FL069	1108	25	61,12	59,75	66,0	-	44	38	22	16	0,38	
	<b>26 8M 30</b>	<b>0830026</b>	5F	FL061	1108	25	66,21	64,84	70,0	-	44	38	22	16	0,45	
	<b>28 8M 30</b>	<b>0830028</b>	5F	FL079	1210	32	71,30	69,93	75,0	-	50	38	25	13	0,50	
	<b>30 8M 30</b>	<b>0830030</b>	3F	FL073	1615	42	76,39	75,02	83,0	-	-	38	38	-	0,55	
	<b>32 8M 30</b>	<b>0830032</b>	3F	FL076	1615	42	81,49	80,16	87,0	-	-	38	38	-	0,59	
	<b>34 8M 30</b>	<b>0830034</b>	3F	FL066	1615	42	86,58	85,22	91,0	-	-	38	38	-	0,77	
	<b>36 8M 30</b>	<b>0830036</b>	3F	FL068	1615	42	91,67	90,30	97,0	-	-	38	38	-	0,96	
	<b>38 8M 30</b>	<b>0830038</b>	3F	FL070	1615	42	96,77	95,39	102,0	-	-	38	38	-	1,15	
	<b>40 8M 30</b>	<b>0830040</b>	3F	FL077	1615	42	101,86	100,49	106,0	-	-	38	38	-	1,34	
	<b>44 8M 30</b>	<b>0830044</b>	4F	FL075	2012	50	112,05	110,67	120,0	-	86	38	32	3	1,33	
	<b>48 8M 30</b>	<b>0830048</b>	4F	FL078	2012	50	122,23	120,86	128,0	-	90	38	32	3	1,78	
	<b>56 8M 30</b>	<b>0830056</b>	4F	FL085	2012	50	142,60	141,23	150,0	-	110	38	32	3	3,76	
	<b>64 8M 30</b>	<b>0830064</b>	8F	FL090	2517	60	162,97	161,60	168,0	125	-	38	45	7	4,20	
<b>72 8M 30</b>	<b>0830072</b>	8F	FL097	2517	60	183,35	181,97	192,0	125	158	38	45	7	4,30		
Ghisa / Cast iron Grauguss / Fonte Hierro fundido	senza flangia / without flanges ohne Flanschen / sans flasques sin tapetas	<b>80 8M 30</b>	<b>0830080</b>	8W	-	2517	60	203,72	202,35	-	125	180	38	45	7	4,60
	<b>90 8M 30</b>	<b>0830090</b>	8A	-	2517	60	229,18	227,81	-	125	204	38	45	7	5,00	
	<b>112 8M 30</b>	<b>0830112</b>	8A	-	2517	60	285,21	283,83	-	125	254	38	45	7	6,20	
	<b>144 8M 30</b>	<b>0830144</b>	8A	-	2517	60	366,69	365,32	-	125	336	38	45	7	9,00	

**Pulegge dentate HTD® per bussola conica / HTD® Timing belt pulleys for taper bushes**  
**HTD® Zahnriemenscheiben für Spannbüchsen / Poulies dentées HTD® à moyeu amovible**  
**Poleas dentadas HTD® para casquillos cónicos**

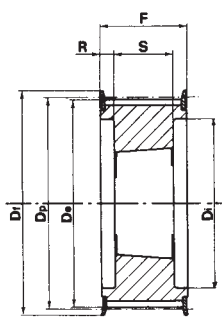


**HTD® 8M-50**

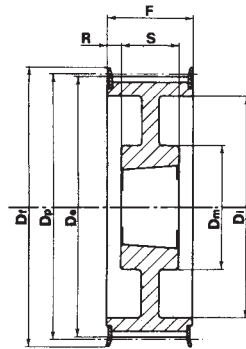
Caratteristiche Features Merkmal Características	Codice Code symbol Bezeichnung Code symbole Numero de fabrica	Nostro codice Our code Unser Code Notre code Nuestro codigo	Tipo Type Typ Type Tipo	Codice flangia Flange code Bordscheiben Typ Code flasque Código brida	Bussola Bush Buchse Moyeu Casquillo	Foro max. Max. Bore Max. Bohrung Alesage max. Agujero max.	Dp	De	Df	Dm	Di	F	S	R	Peso Weight / Gewicht Poids / Peso Kg
Acciaio / Steel / Stahl Acier / Acero  con flangia / with flanges mit Flanges / avec flasques / con tapetas	<b>28 8M 50</b>	<b>0850028</b>	4F	FL079	1210	32	71,30	69,93	75,0	-	50	60	25	17,5	0,60
	<b>30 8M 50</b>	<b>0850030</b>	5F	FL073	1615	42	76,39	75,02	83,0	-	58	60	38	22,0	0,65
	<b>32 8M 50</b>	<b>0850032</b>	5F	FL076	1615	42	81,49	80,16	87,0	-	62	60	38	22,0	0,82
	<b>34 8M 50</b>	<b>0850034</b>	5F	FL066	1615	42	86,58	85,22	91,0	-	65	60	38	22,0	1,06
	<b>36 8M 50</b>	<b>0850036</b>	5F	FL068	1615	42	91,67	90,30	97,0	-	68	60	38	22,0	1,30
	<b>38 8M 50</b>	<b>0850038</b>	5F	FL070	1615	42	96,77	95,39	102,0	-	72	60	38	22,0	1,60
	<b>40 8M 50</b>	<b>0850040</b>	4F	FL077	2012	50	101,86	100,49	106,0	-	82	60	32	14,0	1,71
	<b>44 8M 50</b>	<b>0850044</b>	4F	FL075	2012	50	112,05	110,67	120,0	-	91	60	32	14,0	1,78
	<b>48 8M 50</b>	<b>0850048</b>	4F	FL078	2012	50	122,23	120,86	128,0	-	95	60	32	14,0	2,30
	<b>56 8M 50</b>	<b>0850056</b>	4F	FL085	2517	60	142,60	141,23	150,0	-	116	60	45	7,5	3,40
	<b>64 8M 50</b>	<b>0850064</b>	4F	FL090	2517	60	162,97	161,60	168,0	-	137	60	45	7,5	5,00
<b>72 8M 50</b>	<b>0850072</b>	9WF	FL097	2517	60	183,35	181,97	192,0	125	158	60	45	7,5	6,70	
Ghisa / Cast iron Grauguss / Fonte Hierro fundido  senza flangia / without flanges ohne Flanschen / sans flasques sin tapetas	<b>80 8M 50</b>	<b>0850080</b>	4	-	3020	75	203,72	202,35	-	-	180	60	51	4,5	8,80
	<b>90 8M 50</b>	<b>0850090</b>	9W	-	3020	75	229,18	227,81	-	170	204	60	51	4,5	10,00
	<b>112 8M 50</b>	<b>0850112</b>	9W	-	3020	75	285,21	283,83	-	170	260	60	51	4,5	12,00
	<b>144 8M 50</b>	<b>0850144</b>	9A	-	3020	75	366,69	365,32	-	170	341	60	51	4,5	15,20
	<b>168 8M 50</b>	<b>0850168</b>	7A	-	3525	90	427,81	426,44	-	198	395	60	65	2,5	17,50
	<b>192 8M 50</b>	<b>0850192</b>	7A	-	3525	90	488,92	487,55	-	198	455	60	65	2,5	24,00

**HTD® 8M-85**

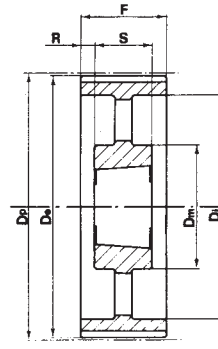
Caratteristiche Features Merkmal Características	Codice Code symbol Bezeichnung Code symbole Numero de fabrica	Nostro codice Our code Unser Code Notre code Nuestro codigo	Tipo Type Typ Type Tipo	Codice flangia Flange code Bordscheiben Typ Code flasque Código brida	Bussola Bush Buchse Moyeu Casquillo	Foro max. Max. Bore Max. Bohrung Alesage max. Agujero max.	Dp	De	Df	Dm	Di	F	S	R	Peso Weight / Gewicht Poids / Peso Kg
Acciaio / Steel / Stahl Acier / Acero  con flangia / with flanges mit Flanges / avec flasques / con tapetas	<b>34 8M 85</b>	<b>0885034</b>	4F	FL066	1615	42	86,58	85,22	91,0	-	65	95	38	28,5	1,43
	<b>36 8M 85</b>	<b>0885036</b>	4F	FL068	1615	42	91,67	90,30	97,0	-	68	95	38	28,5	1,87
	<b>38 8M 85</b>	<b>0885038</b>	4F	FL070	1615	42	96,77	95,39	102,0	-	72	95	38	28,5	2,20
	<b>40 8M 85</b>	<b>0885040</b>	4F	FL077	2012	50	101,86	100,49	106,0	-	82	95	32	31,5	1,80
	<b>44 8M 85</b>	<b>0885044</b>	4F	FL075	2012	50	112,05	110,67	120,0	-	91	95	32	31,5	2,30
	<b>48 8M 85</b>	<b>0885048</b>	4F	FL078	2517	60	122,23	120,86	128,0	-	100	95	45	25,0	2,66
	<b>56 8M 85</b>	<b>0885056</b>	4F	FL085	2517	60	142,60	141,23	150,0	-	117	95	45	25,0	4,45
	<b>64 8M 85</b>	<b>0885064</b>	4F	FL090	2517	60	162,97	161,60	168,0	-	137	95	45	25,0	6,20
<b>72 8M 85</b>	<b>0885072</b>	4F	FL097	3020	75	183,35	181,97	192,0	-	158	95	51	22,0	8,00	
Ghisa / Cast iron Grauguss / Fonte Hierro fundido  senza flangia / without flanges ohne Flanschen / sans flasques sin tapetas	<b>80 8M 85</b>	<b>0885080</b>	4	-	3020	75	203,72	202,35	-	-	180	95	51	22,0	10,00
	<b>90 8M 85</b>	<b>0885090</b>	9W	-	3020	75	229,18	227,81	-	170	204	95	51	22,0	10,80
	<b>112 8M 85</b>	<b>0885112</b>	9W	-	3020	75	285,21	283,83	-	170	260	95	51	22,0	15,00
	<b>144 8M 85</b>	<b>0885144</b>	9A	-	3525	90	366,69	365,32	-	198	336	95	65	15,0	20,00
	<b>168 8M 85</b>	<b>0885168</b>	9A	-	3525	90	427,81	426,44	-	198	395	95	65	15,0	22,00
	<b>192 8M 85</b>	<b>0885192</b>	9A	-	3525	90	488,92	487,55	-	198	455	95	65	15,0	26,00



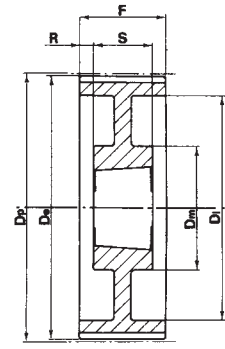
Tipo / Type  
4F



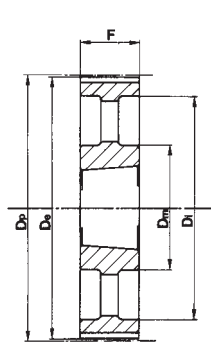
Tipo / Type  
9WF



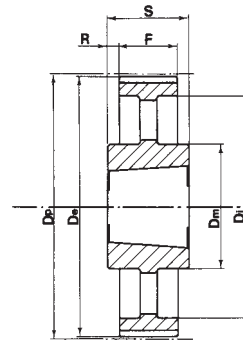
Tipo / Type  
9A



Tipo / Type  
9W



Tipo / Type  
3A



Tipo / Type  
7A

### HTD® 14M-40

Caratteristiche Features Merkmale Características	Codice Code symbol Bezeichnung Code symbole Numero de fabrica	Nostro codice Our code Unser Code Notre code Nuestro codigo	Tipo Type Typ Type Tipo	Codice flangia Flange code Bordscheiben Typ Code flasque Código brida	Bussola Bush Buchse Moyeu Casquillo	Foro max. Max. Bore Max. Bohrung Alesage max. Agujero max.	Dp	De	Df	Dm	Di	F	S	R	Peso Weight / Gewicht Poids / Peso Kg
Acciaio / Steel / Stahl Acier / Acero	28 14M 40	1440028	4F	FL153	2012	50	124,78	122,12	128,0	-	94	54	32	11,0	2,07
	29 14M 40	1440029	4F	FL154	2012	50	129,23	126,57	138,0	-	98	54	32	11,0	2,38
	30 14M 40	1440030	4F	FL154	2012	50	133,69	130,99	138,0	-	98	54	32	11,0	2,65
	32 14M 40	1440032	4F	FL160	2012	50	142,60	139,88	154,0	-	108	54	32	11,0	3,40
	34 14M 40	1440034	4F	FL166	2517	60	151,52	148,79	160,0	-	110	54	45	4,5	3,87
	36 14M 40	1440036	4F	FL168	2517	60	160,43	157,68	168,0	-	120	54	45	4,5	4,80
	38 14M 40	1440038	4F	FL172	2517	60	169,34	166,60	183,0	-	130	54	45	4,5	5,40
	40 14M 40	1440040	4F	FL162	2517	60	178,25	175,49	188,0	-	138	54	45	4,5	6,00
	44 14M 40	1440044	4F	FL175	3020	75	196,08	193,28	211,0	-	155	54	51	1,5	7,80
	48 14M 40	1440048	4F	FL180	3020	75	213,90	211,11	226,0	-	170	54	51	1,5	9,40
Ghisa / Cast iron Grauguss / Fonte Hierro fundido	56 14M 40	1440056	9WF	FL182	3020	75	249,55	246,76	256,0	170	208	54	51	1,5	10,80
	64 14M 40	1440064	9WF	FL184	3020	75	285,21	282,41	296,0	170	240	54	51	1,5	13,40
	72 14M 40	1440072	9W	-	3020	75	320,86	318,06	-	170	280	54	51	1,5	15,20
	80 14M 40	1440080	9A	-	3020	75	356,51	353,71	-	170	315	54	51	1,5	16,00
	90 14M 40	1440090	9A	-	3020	75	401,07	398,28	-	170	360	54	51	1,5	17,80
	112 14M 40	1440112	9A	-	3020	75	499,11	496,32	-	170	457	54	51	1,5	25,60
	144 14M 40	1440144	9A	-	3020	75	641,71	638,92	-	170	600	54	51	1,5	32,00
	168 14M 40	1440168	9A	-	3020	75	748,66	745,87	-	170	706	54	51	1,5	44,00
	192 14M 40	1440192	9A	-	3535	90	855,62	852,82	-	190	813	54	51	1,5	49,00
	216 14M 40	1440216	9A	-	3535	90	962,57	959,76	-	190	920	54	51	1,5	55,00

**Pulegge dentate HTD® per bussola conica / HTD® Timing belt pulleys for taper bushes**  
**HTD® Zahnriemenscheiben für Spannbüchsen / Poulies dentées HTD® à moyeu amovible**  
**Poleas dentadas HTD® para casquillos cónicos**



**HTD® 14M-55**

Caratteristiche Features Merkmale Características	Codice Code symbol Bezeichnung Code symbole Numero de fabrica	Nostro codice Our code Unser Code Notre code Nuestro codigo	Tipo Type Typ Type Tipo	Codice flangia Flange code Bordscheiben Typ Code flasque Código brida	Bussola Bush Buchse Moyeu Casquillo	Foro max. Max. Bore Max. Bohrung Alesage max. Agujero max.	Dp	De	Df	Dm	Di	F	S	R	Peso Weight / Gewicht Poids / Peso Kg
Acciaio / Steel / Stahl Acier / Acero	28 14M 55	1455028	4F	FL153	2012	50	124,78	122,12	128,0	-	94	70	32	19,0	2,20
	29 14M 55	1455029	4F	FL154	2012	50	129,23	126,57	138,0	-	100	70	32	19,0	2,74
	30 14M 55	1455030	4F	FL154	2517	60	133,69	130,99	138,0	-	100	70	45	12,5	2,70
	32 14M 55	1455032	4F	FL160	2517	60	142,60	139,88	154,0	-	108	70	45	12,5	3,66
	34 14M 55	1455034	4F	FL166	2517	60	151,52	148,79	160,0	-	110	70	45	12,5	4,55
	36 14M 55	1455036	4F	FL168	2517	60	160,43	157,68	168,0	-	120	70	45	12,5	5,20
	38 14M 55	1455038	4F	FL172	2517	60	169,34	166,60	183,0	-	130	70	45	12,5	6,20
	40 14M 55	1455040	4F	FL162	2517	60	178,25	175,49	188,0	-	138	70	45	12,5	7,00
	44 14M 55	1455044	4F	FL175	3020	75	196,08	193,28	211,0	-	155	70	51	9,5	8,60
	48 14M 55	1455048	4F	FL180	3020	75	213,90	211,11	226,0	-	170	70	51	9,5	10,40
	56 14M 55	1455056	9WF	FL182	3020	75	249,55	246,76	256,0	170	208	70	51	9,5	12,40
Ghisa / Cast iron / Grauguss Fonte / Hierro fundido	64 14M 55	1455064	9WF	FL184	3020	75	285,21	282,41	296,0	170	240	70	51	9,5	14,50
	72 14M 55	1455072	9W	-	3020	75	320,86	318,06	-	170	280	70	51	9,5	16,20
	80 14M 55	1455080	9A	-	3020	75	356,51	353,71	-	170	315	70	51	9,5	17,50
	90 14M 55	1455090	9A	-	3020	75	401,07	398,28	-	170	360	70	51	9,5	20,10
	112 14M 55	1455112	9A	-	3020	75	499,11	496,32	-	170	457	70	51	9,5	28,40
	144 14M 55	1455144	9A	-	3020	75	641,71	638,92	-	170	600	70	51	9,5	36,20
	168 14M 55	1455168	9A	-	3020	75	748,66	745,87	-	170	706	70	51	9,5	49,00
	192 14M 55	1455192	9A	-	3535	90	855,62	852,82	-	170	813	70	51	9,5	53,00
	216 14M 55	1455216	7A	-	3535	90	962,57	959,76	-	190	920	70	89	9,5	65,80

**HTD® 14M 85**

Caratteristiche Features Merkmale Características	Codice Code symbol Bezeichnung Code symbole Numero de fabrica	Nostro codice Our code Unser Code Notre code Nuestro codigo	Tipo Type Typ Type Tipo	Codice flangia Flange code Bordscheiben Typ Code flasque Código brida	Bussola Bush Buchse Moyeu Casquillo	Foro max. Max. Bore Max. Bohrung Alesage max. Agujero max.	Dp	De	Df	Dm	Di	F	S	R	Peso Weight / Gewicht Poids / Peso Kg
Acciaio / Steel / Stahl Acier / Acero	28 14M 85	1485028	4F	FL153	2517	60	124,78	122,12	128,0	-	98	102	45	28,5	2,70
	29 14M 85	1485029	4F	FL154	2517	60	129,23	126,57	138,0	-	100	102	45	28,5	3,40
	30 14M 85	1485030	4F	FL154	2517	60	133,69	130,99	138,0	-	100	102	45	28,5	3,75
	32 14M 85	1485032	4F	FL160	2517	60	142,60	139,88	154,0	-	108	102	45	28,5	4,80
	34 14M 85	1485034	4F	FL166	2517	60	151,52	148,79	160,0	-	110	102	45	28,5	6,00
	36 14M 85	1485036	4F	FL168	3020	75	160,43	157,68	168,0	-	120	102	51	25,5	5,80
	38 14M 85	1485038	4F	FL172	3020	75	169,34	166,60	183,0	-	130	102	51	25,5	6,80
	40 14M 85	1485040	4F	FL162	3020	75	178,25	175,49	188,0	-	138	102	51	25,5	8,00
	44 14M 85	1485044	4F	FL175	3020	75	196,08	193,28	211,0	-	153	102	51	25,5	11,80
	48 14M 85	1485048	4F	FL180	3020	75	213,90	211,11	226,0	-	170	102	51	25,5	15,10
	56 14M 85	1485056	4F	FL182	3525	90	249,55	246,76	256,0	-	210	102	65	18,5	19,00
Ghisa / Cast iron / Grauguss Fonte / Hierro fundido	64 14M 85	1485064	9WF	FL184	3525	90	285,21	282,41	296,0	190	240	102	65	18,5	23,00
	72 14M 85	1485072	9W	-	3525	90	320,86	318,06	-	190	280	102	65	18,5	25,00
	80 14M 85	1485080	9A	-	3525	90	356,51	353,71	-	190	315	102	65	18,5	26,00
	90 14M 85	1485090	9A	-	3525	90	401,07	398,28	-	190	360	102	65	18,5	27,80
	112 14M 85	1485112	9A	-	3525	90	499,11	496,32	-	190	457	102	65	18,5	36,50
	144 14M 85	1485144	9A	-	3525	90	641,71	638,92	-	190	600	102	65	18,5	48,00
	168 14M 85	1485168	9A	-	3525	90	748,66	745,87	-	190	706	102	65	18,5	60,00
	192 14M 85	1485192	3A	-	4040	100	855,62	852,82	-	190	813	102	102	-	86,00
	216 14M 85	1485216	3A	-	4040	100	962,57	959,76	-	190	920	102	102	-	91,50

### HTD® 14M-115

Caratteristiche Features Merkmale Características	Codice Code symbol Bezeichnung Code symbole Numero de fabrica	Nostro codice Our code Unser Code Notre code Nuestro codigo	Tipo Type Typ Type Tipo	Codice flangia Flange code Bordscheiben Typ Code flasque Código brida	Bussola Bush Buchse Moyeu Casquillo	Foro max. Max. Bore Max. Bohrung Alesage max. Agujero max.	Dp	De	Df	Dm	Di	F	S	R	Peso Weight / Gewicht Poids / Peso Kg	
Acciaio / Steel / Stahl Acier / Acero	con flangia / with flanges mit Flanges / avec flasques / con tapetas	<b>28-14M-115</b>	<b>1411028</b>	4F	FL153	2517	60	124,78	122,12	128,0	-	98	133	45	44,0	3,77
		<b>29-14M-115</b>	<b>1411029</b>	4F	FL154	2517	60	129,23	126,57	138,0	-	100	133	45	44,0	4,00
		<b>30-14M-115</b>	<b>1411030</b>	4F	FL154	2517	60	133,69	130,99	138,0	-	100	133	45	44,0	5,00
		<b>32-14M-115</b>	<b>1411032</b>	4F	FL160	2517	60	142,60	139,88	154,0	-	108	133	45	44,0	6,80
		<b>34-14M-115</b>	<b>1411034</b>	4F	FL166	2517	60	151,52	148,79	160,0	-	110	133	45	44,0	6,80
		<b>36-14M-115</b>	<b>1411036</b>	4F	FL168	3020	75	160,43	157,68	168,0	-	125	133	51	41,0	7,00
		<b>38-14M-115</b>	<b>1411038</b>	4F	FL172	3020	75	169,34	166,60	183,0	-	130	133	51	41,0	8,40
		<b>40-14M-115</b>	<b>1411040</b>	4F	FL162	3020	75	178,25	175,49	188,0	-	138	133	51	41,0	9,20
		<b>44-14M-115</b>	<b>1411044</b>	4F	FL175	3030	75	196,08	193,28	211,0	-	155	133	76	28,5	14,00
		<b>48-14M-115</b>	<b>1411048</b>	4F	FL180	3030	75	213,90	211,11	226,0	-	170	133	76	28,5	17,10
		<b>56-14M-115</b>	<b>1411056</b>	4F	FL182	3535	90	249,55	246,76	256,0	-	208	133	89	22,0	24,80
<b>64-14M-115</b>	<b>1411064</b>	9WF	FL184	3535	90	285,21	282,41	296,0	190	240	133	89	22,0	27,00		
Ghisa / Castiron / Grauguss Fonte / Hierro fundido	senza flangia / without flanges ohne Flanschen / sans flasques sin tapetas	<b>72-14M-115</b>	<b>1411072</b>	9W	-	3535	90	320,86	318,06	-	190	280	133	89	22,0	29,00
		<b>80-14M-115</b>	<b>1411080</b>	9A	-	3535	90	356,51	353,71	-	190	315	133	89	22,0	32,00
		<b>90-14M-115</b>	<b>1411090</b>	9A	-	3535	90	401,07	398,28	-	190	360	133	89	22,0	36,50
		<b>112-14M-115</b>	<b>1411112</b>	9A	-	3535	90	499,11	496,32	-	190	457	133	89	22,0	46,00
		<b>144-14M-115</b>	<b>1411144</b>	9A	-	4040	100	641,71	638,92	-	230	600	133	102	15,5	68,00
		<b>168-14M-115</b>	<b>1411168</b>	9A	-	4040	100	748,66	745,87	-	230	706	133	102	15,5	82,60
		<b>192-14M-115</b>	<b>1411192</b>	9A	-	4040	100	855,62	852,82	-	230	813	133	102	15,5	96,00
		<b>216-14M-115</b>	<b>1411216</b>	9A	-	4040	100	962,57	959,76	-	230	920	133	102	15,5	107,00

### HTD® 14M-170

Caratteristiche Features Merkmale Características	Codice Code symbol Bezeichnung Code symbole Numero de fabrica	Nostro codice Our code Unser Code Notre code Nuestro codigo	Tipo Type Typ Type Tipo	Codice flangia Flange code Bordscheiben Typ Code flasque Código brida	Bussola Bush Buchse Moyeu Casquillo	Foro max. Max. Bore Max. Bohrung Alesage max. Agujero max.	Dp	De	Df	Dm	Di	F	S	R	Peso Weight / Gewicht Poids / Peso Kg	
Acciaio / Steel / Stahl Acier / Acero	con flangia / with flanges mit Flanges / avec flasques con tapetas	<b>38-14M-170</b>	<b>1417038</b>	4F	FL172	3030	75	169,34	166,60	183,0	-	130	187	76	55,5	11,70
		<b>40-14M-170</b>	<b>1417040</b>	4F	FL162	3030	75	178,25	175,49	188,0	-	138	187	76	55,5	13,00
		<b>44-14M-170</b>	<b>1417044</b>	4F	FL175	3535	90	196,08	193,28	211,0	-	153	187	89	49,0	15,00
		<b>48-14M-170</b>	<b>1417048</b>	4F	FL180	3535	90	213,90	211,11	226,0	-	170	187	89	49,0	19,00
		<b>56-14M-170</b>	<b>1417056</b>	4F	FL182	3535	90	249,55	246,76	256,0	-	208	187	89	49,0	28,50
		<b>64-14M-170</b>	<b>1417064</b>	4F	FL184	4040	100	285,21	282,41	296,0	-	240	187	102	42,5	41,00
Ghisa / Castiron / Grauguss Fonte / Hierro fundido	senza flangia / without flanges ohne Flanschen / sans flasques sin tapetas	<b>72-14M-170</b>	<b>1417072</b>	9W	-	4040	100	320,86	318,06	-	230	280	187	102	42,5	46,90
		<b>80-14M-170</b>	<b>1417080</b>	9W	-	4040	100	356,51	353,71	-	230	315	187	102	42,5	48,00
		<b>90-14M-170</b>	<b>1417090</b>	9A	-	4040	100	401,07	398,28	-	230	360	187	102	42,5	52,50
		<b>112-14M-170</b>	<b>1417112</b>	9A	-	5050	125	499,11	496,32	-	265	457	187	127	30,0	74,50
		<b>144-14M-170</b>	<b>1417144</b>	9A	-	5050	125	641,71	638,92	-	265	600	187	127	30,0	91,00
		<b>168-14M-170</b>	<b>1417168</b>	9A	-	5050	125	748,66	745,87	-	265	706	187	127	30,0	116,00
		<b>192-14M-170</b>	<b>1417192</b>	9A	-	5050	125	855,62	852,82	-	265	813	187	127	30,0	134,00
		<b>216-14M-170</b>	<b>1417216</b>	9A	-	5050	125	962,57	959,76	-	265	920	187	127	30,0	146,50





## **PULEGGE DENTATE PER CINGHIE PASSO METRICO**

Timing belt pulleys metric pitch  
Zahnriemenscheiben metrische teilung  
Poulies dentées pour courroies pas mètrique  
Poleas dentadas para correas con paso metrico

**Istruzioni per l'identificazione e la classificazione delle pulegge a passo metrico**  
**Instructions for the identification and classification of timing belt pulleys metric pitch**  
**Anleitung zur Suche und Klassifizierung der metrischen Zahnriemenscheiben**  
**Instructions pour la recherche et la classification des poulies dentées pas métrique**  
**Guia a la busca y clasificación de las poleas dentadas en paso metrico**

**Esempio:**  
ALTEZZA 40 T 10/32-2

**40** = Larghezza totale della puleggia 40 mm (L)  
**T10** = Passo 10 mm  
**30** = N. denti  
**2** = N. della flangia

**Materiale:**  
alluminio 6082 T6  
UNI 9006/4 adatto al trattamento anodico

**Example:**  
PULLEY 40 T 10/32-2

**40** = Total width of pulley 40 mm (L)  
**T10** = Pitch 10 mm  
**30** = No. of teeth  
**2** = No. of flanges

**Material:**  
aluminium 6082 T6  
UNI 9006/4 suitable for anodic treatment

**Beispiel:**  
SCHEIBE 40 T 10/32-2

**40** = Gesamtbreite der Scheibe 40 mm (L)  
**T10** = Teilung 10 mm  
**30** = Zähnezahl  
**2** = Anzahl der Bordscheiben

**Werkstoff:**  
Aluminium 6082 T6  
UNI 9006/4 geeignet für anodischen oxydation

**Exemple:**  
POULIE 40 T 10/32-2

**40** = Largeur totale de la poulie 40 mm (L)  
**T10** = Pas 10 mm  
**30** = N. de dents  
**2** = N. de flasques

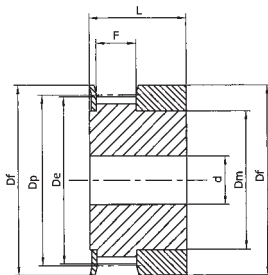
**Matière:**  
aluminium 6082 T6  
UNI 9006/4 apte au traitement anodique

**Ejemplo:**  
POLEA 40 T 10/32-2

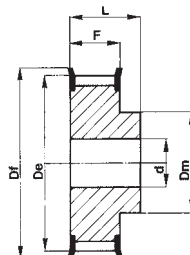
**40** = Ancho total de la polea 40 mm (L)  
**T10** = Paso 10 mm  
**30** = Cantidad de dientes  
**2** = Cantidad de tapetas

**Material:**  
aluminio 6082 T6  
UNI 9006/4 apto para la oxidacion anodica

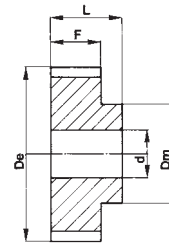
**Pulegge dentate per cinghie passo metrico / Timing belt pulleys metric pitch**  
**Zahnriemenscheiben metrische Teilung / Poulies dentées pour courroies pas métrique**  
**Poleas dentadas para correas con paso metrico**



**Tipo / Type**  
**1F**



**Tipo / Type**  
**6F**



**Tipo / Type**  
**6**

**T 2,5**

(Paso 2,5 mm)  
per cinghia larghezza 6 mm

(Pitch 2,5 mm)  
for belt width 6 mm

(Teilung 2,5 mm)  
für Riemenbreite 6 mm

(Pas 2,5 mm)  
pour courroies largeur 6 mm

(Paso 2,5 mm)  
para correas ancho 6 mm

Code symbol / Bezeichnung / Code symbole / Numero de fabrica	Nostro codice / Our code / Unser Code / Notre code / Nuestro codigo	Tipo / Type / Typ / Type / Tipo	Codice flangia / Flange code / Bordscheiben Typ / Code flasque / Código brida	N. denti / N. of teeth / Zähnezahl / N. bre de dents / Cantidad de dientes	Dp	De	Df	Dm	F	L	d	Peso / Weight / Gewicht / Poids / Peso / Kg
16T2,5/12-2	16T2012	1F	FL501	12	9,55	9,00	13,0	6	9	16	4	0,004
16T2,5/14-2	16T2014	1F	FL502	14	11,14	10,60	15,0	8	9	16	4	0,006
16T2,5/15-2	16T2015	1F	FL502	15	11,94	11,40	15,0	8	9	16	4	0,006
16T2,5/16-2	16T2016	1F	FL503	16	12,73	12,20	16,0	9,5	9	16	4	0,006
16T2,5/18-2	16T2018	6F	FL504	18	14,32	13,80	17,5	10	10	16	4	0,006
16T2,5/19-2	16T2019	6F	FL505	19	15,12	14,60	20,0	10	10	16	4	0,007
16T2,5/20-2	16T2020	6F	FL505	20	15,92	15,40	20,0	10	10	16	4	0,008
16T2,5/22-2	16T2022	6F	FL512	22	17,51	17,00	22,0	11	10	16	4	0,010
16T2,5/24-2	16T2024	6F	FL512	24	19,10	18,55	22,0	12	10	16	4	0,012
16T2,5/25-2	16T2025	6F	FL506	25	19,90	19,35	25,0	13	10	16	4	0,013
16T2,5/26-2	16T2026	6F	FL507	26	20,70	20,15	26,0	14	10	16	4	0,015
16T2,5/28-2	16T2028	6F	FL507	28	22,28	21,75	26,0	14	10	16	4	0,016
16T2,5/30-2	16T2030	6F	FL508	30	23,87	23,35	28,0	16	10	16	6	0,018
16T2,5/32-2	16T2032	6F	FL509	32	25,47	24,95	32,0	16	10	16	6	0,020
16T2,5/36-2	16T2036	6F	FL510	36	28,65	28,10	36,0	20	10	16	6	0,026
16T2,5/40-2	16T2040	6F	FL511	40	31,83	31,30	38,0	22	10	16	6	0,032
16T2,5/44-2	16T2044	6F	FL513	44	35,02	34,50	42,0	24	10	16	6	0,038
16T2,5/48-0	16T2048	6	-	48	38,20	37,70	-	26	10	16	6	0,048
16T2,5/60-0	16T2060	6	-	60	47,75	47,25	-	34	10	16	8	0,073

Per pulegge aventi un numero di denti diverso dalla tabella, consultateci.

For pulleys with a number of teeth not included in these tables please ask for our quotation.

Verlagen sie angebot für Zahnscheiben mit Anzahl von Zähnen die nicht in diesen Tafeln aufgefuehrt sind.

Pour les poulies avec un nombre de dents different du tableau, nous consulter.

Pidan oferta por lo que concierne una cantidad de dientes no incluida en estas tablas.

**Pulegge dentate per cinghie passo metrico / Timing belt pulleys metric pitch**  
**Zahnriemenscheiben metrische Teilung / Poulies dentées pour courroies pas métrique**  
**Poleas dentadas para correas con paso metrico**



**Materiale:**  
**alluminio 6082 T6**  
**UNI 9006/4 adatto al**  
**trattamento anodico**

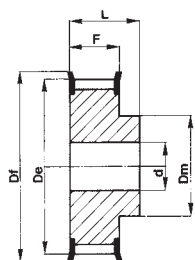
**Material:**  
**aluminium 6082 T6**  
**UNI 9006/4 suitable for**  
**anodic treatment**

**Werkstoff:**  
**Aluminium 6082 T6**  
**UNI 9006/4 geeignet für**  
**anodischen oxydation**

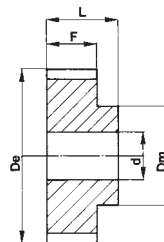
**Matière:**  
**aluminium 6082 T6**  
**UNI 9006/4 apte au**  
**traitement anodique**

**Material:**  
**aluminio 6082 T6**  
**UNI 9006/4 apto para la**  
**oxidacion anodica**

**Tipo / Type**  
**6F**



**Tipo / Type**  
**6**



**T 5**

(Passo 5 mm) (Pitch 5 mm) (Teilung 5 mm) (Pas 5 mm) (Paso 5 mm)  
 per cinghia larghezza 10 mm for belt width 10 mm für Riemenbreite 10 mm pour courroies largeur 10 mm para correas ancho 10 mm

Code symbol / Bezeichnung / Code symbole / Numero de fabrica	Nostro codice / Unser Code / Notre code / Nuestro codigo	Tipo / Type / Typ / Tipo	Flange code / Bordscheiben Typ / Code flasque / Código brida	N. denti / N. of teeth / Zahnezahl / N. bre de dents / Cantidad de dientes	Dp	De	Df	Dm	F	L	d	Peso / Weight / Gewicht / Poids / Peso / Kg
21T5/10-2	21T5010	6F	FL003	10	15,92	15,05	19,5	8	15	21	4	0,012
21T5/12-2	21T5012	6F	FL001	12	19,10	18,25	23,0	11	15	21	4	0,016
21T5/14-2	21T5014	6F	FL002	14	22,29	21,45	25,0	13	15	21	4	0,019
21T5/15-2	21T5015	6F	FL004	15	23,88	23,05	28,0	16	15	21	6	0,021
21T5/16-2	21T5016	6F	FL005	16	25,47	24,60	32,0	18	15	21	6	0,025
21T5/18-2	21T5018	6F	FL006	18	28,65	27,80	32,0	20	15	21	6	0,031
21T5/19-2	21T5019	6F	FL008	19	30,25	29,40	36,0	20	15	21	6	0,036
21T5/20-2	21T5020	6F	FL008	20	31,83	31,00	36,0	22	15	21	6	0,038
21T5/22-2	21T5022	6F	FL009	22	35,02	34,15	38,0	23	15	21	6	0,046
21T5/24-2	21T5024	6F	FL013	24	38,21	37,40	42,0	24	15	21	6	0,054
21T5/25-2	21T5025	6F	FL012	25	39,80	38,95	44,0	26	15	21	6	0,058
21T5/26-2	21T5026	6F	FL012	26	41,39	40,60	44,0	26	15	21	6	0,061
21T5/27-2	21T5027	6F	FL011	27	42,98	42,20	48,0	30	15	21	8	0,064
21T5/28-2	21T5028	6F	FL011	28	44,58	43,75	48,0	32	15	21	8	0,068
21T5/30-2	21T5030	6F	FL016	30	47,76	46,95	51,0	34	15	21	8	0,075
21T5/32-2	21T5032	6F	FL018	32	50,94	50,10	54,0	38	15	21	8	0,088
21T5/36-2	21T5036	6F	FL023	36	57,31	56,45	64,0	38	15	21	8	0,114
21T5/40-2	21T5040	6F	FL024	40	63,66	62,85	66,5	40	15	21	8	0,138
21T5/42-2	21T5042	6F	FL026	42	66,86	66,00	70,0	40	15	21	8	0,150
21T5/44-0	21T5044	6	-	44	70,05	69,20	-	45	15	21	8	0,168
21T5/48-0	21T5048	6	-	48	76,42	75,55	-	50	15	21	8	0,200
21T5/60-0	21T5060	6	-	60	95,52	94,65	-	65	15	21	8	0,340

(Passo 5 mm) (Pitch 5 mm) (Teilung 5 mm) (Pas 5 mm) (Paso 5 mm)  
 per cinghia larghezza 16 mm for belt width 16 mm für Riemenbreite 16 mm pour courroies largeur 16 mm para correas ancho 16 mm

Code symbol / Bezeichnung / Code symbole / Numero de fabrica	Nostro codice / Unser Code / Notre code / Nuestro codigo	Tipo / Type / Typ / Tipo	Flange code / Bordscheiben Typ / Code flasque / Código brida	N. denti / N. of teeth / Zahnezahl / N. bre de dents / Cantidad de dientes	Dp	De	Df	Dm	F	L	d	Peso / Weight / Gewicht / Poids / Peso / Kg
27T5/10-2	27T5010	6F	FL003	10	15,92	15,05	19,5	8	21	27	4	0,016
27T5/12-2	27T5012	6F	FL001	12	19,10	18,25	23,0	11	21	27	4	0,022
27T5/14-2	27T5014	6F	FL002	14	22,29	21,45	25,0	13	21	27	4	0,026
27T5/15-2	27T5015	6F	FL004	15	23,88	23,05	28,0	16	21	27	6	0,029
27T5/16-2	27T5016	6F	FL005	16	25,47	24,60	32,0	18	21	27	6	0,035
27T5/18-2	27T5018	6F	FL006	18	28,65	27,80	32,0	18	21	27	6	0,043
27T5/19-2	27T5019	6F	FL008	19	30,25	29,40	36,0	20	21	27	6	0,049
27T5/20-2	27T5020	6F	FL008	20	31,83	31,00	36,0	22	21	27	6	0,053
27T5/22-2	27T5022	6F	FL009	22	35,02	34,15	38,0	23	21	27	6	0,065
27T5/24-2	27T5024	6F	FL013	24	38,21	37,40	42,0	24	21	27	6	0,076
27T5/25-2	27T5025	6F	FL012	25	39,80	38,95	44,0	26	21	27	6	0,078
27T5/26-2	27T5026	6F	FL012	26	41,39	40,60	44,0	26	21	27	6	0,080
27T5/27-2	27T5027	6F	FL011	27	42,98	42,20	48,0	30	21	27	8	0,090
27T5/28-2	27T5028	6F	FL011	28	44,58	43,75	48,0	32	21	27	8	0,095
27T5/30-2	27T5030	6F	FL016	30	47,76	46,95	51,0	34	21	27	8	0,105
27T5/32-2	27T5032	6F	FL018	32	50,94	50,10	54,0	38	21	27	8	0,123
27T5/36-2	27T5036	6F	FL023	36	57,31	56,45	64,0	38	21	27	8	0,160
27T5/40-2	27T5040	6F	FL024	40	63,66	62,85	66,5	40	21	27	8	0,193
27T5/42-2	27T5042	6F	FL026	42	66,86	66,00	70,0	40	21	27	8	0,200
27T5/44-0	27T5044	6	-	44	70,05	69,20	-	45	21	27	8	0,300
27T5/48-0	27T5048	6	-	48	76,42	75,55	-	50	21	27	8	0,280
27T5/60-0	27T5060	6	-	60	95,52	94,65	-	65	21	27	8	0,430

(Passo 5 mm) (Pitch 5 mm) (Teilung 5 mm) (Pas 5 mm) (Paso 5 mm)  
 per cinghia larghezza 25 mm for belt width 25 mm für Riemenbreite 25 mm pour courroies largeur 25 mm para correas ancho 25 mm

Code symbol / Bezeichnung / Code symbole / Numero de fabrica	Nostro codice / Unser Code / Notre code / Nuestro codigo	Tipo / Type / Typ / Tipo	Flange code / Bordscheiben Typ / Code flasque / Código brida	N. denti / N. of teeth / Zahnezahl / N. bre de dents / Cantidad de dientes	Dp	De	Df	Dm	F	L	d	Peso / Weight / Gewicht / Poids / Peso / Kg
36T5/10-2	36T5010	6F	FL003	10	15,92	15,05	19,5	8	30	36	4	0,023
36T5/12-2	36T5012	6F	FL001	12	19,10	18,25	23,0	11	30	36	4	0,031
36T5/14-2	36T5014	6F	FL002	14	22,29	21,45	25,0	13	30	36	4	0,037
36T5/15-2	36T5015	6F	FL004	15	23,88	23,05	28,0	16	30	36	6	0,041
36T5/16-2	36T5016	6F	FL005	16	25,47	24,60	32,0	18	30	36	6	0,050
36T5/18-2	36T5018	6F	FL006	18	28,65	27,80	32,0	18	30	36	6	0,061
36T5/19-2	36T5019	6F	FL008	19	30,25	29,40	36,0	20	30	36	6	0,070
36T5/20-2	36T5020	6F	FL008	20	31,83	31,00	36,0	22	30	36	6	0,076
36T5/22-2	36T5022	6F	FL009	22	35,02	34,15	38,0	23	30	36	6	0,090
36T5/24-2	36T5024	6F	FL013	24	38,21	37,40	42,0	24	30	36	8	0,109
36T5/25-2	36T5025	6F	FL012	25	39,80	38,95	44,0	26	30	36	8	0,116
36T5/26-2	36T5026	6F	FL012	26	41,39	40,60	44,0	26	30	36	8	0,100
36T5/27-2	36T5027	6F	FL011	27	42,98	42,20	48,0	30	30	36	8	0,128
36T5/28-2	36T5028	6F	FL011	28	44,58	43,75	48,0	32	30	36	8	0,135
36T5/30-2	36T5030	6F	FL016	30	47,76	46,95	51,0	34	30	36	8	0,150
36T5/32-2	36T5032	6F	FL018	32	50,94	50,10	54,0	38	30	36	8	0,176
36T5/36-2	36T5036	6F	FL023	36	57,31	56,45	64,0	38	30	36	8	0,230
36T5/40-2	36T5040	6F	FL024	40	63,66	62,85	66,5	40	30	36	8	0,276
36T5/42-2	36T5042	6F	FL026	42	66,86	66,00	70,0	40	30	36	8	0,300
36T5/44-0	36T5044	6	-	44	70,05	69,20	-	45	30	36	8	0,300
36T5/48-0	36T5048	6	-	48	76,42	75,55	-	50	30	36	8	0,400
36T5/60-0	36T5060	6	-	60	95,52	94,65	-	65	30	36	8	0,614

# Pulegge dentate per cinghie passo metrico / Timing belt pulleys metric pitch Zahnriemenscheiben metrische Teilung / Poulies dentées pour courroies pas métrique Poleas dentadas para correas con paso metrico

**Materiale:**  
alluminio 6082 T6  
UNI 9006/4 adatto al  
trattamento anodico

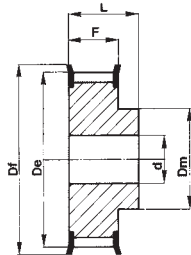
**Material:**  
aluminium 6082 T6  
UNI 9006/4 suitable for  
anodic treatment

**Werkstoff:**  
Aluminium 6082 T6  
UNI 9006/4 geeignet für  
anodischen oxydation

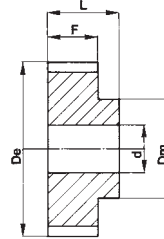
**Matière:**  
aluminium 6082 T6  
UNI 9006/4 apte au  
traitement anodique

**Material:**  
aluminio 6082 T6  
UNI 9006/4 apto para la  
oxidacion anodica

**Tipo / Type**  
**6F**



**Tipo / Type**  
**6**



## T 10

(Passo 10 mm)  
per cinghia larghezza 16 mm

(Pitch 10 mm)  
for belt width 16 mm

(Teilung 10 mm)  
für Riemenbreite 16 mm

(Pas 10 mm)  
pour courroies largeur 16 mm

(Paso 10 mm)  
para correas ancho 16 mm

Codice Code symbol / Bezeichnung Code symbole / Numero de fabrica	Nostro codice Our code / Unser Code Notre code / Nuestro codigo	Tipo Type / Typ Type / Tipo	Codice flangia Flange code / Bordscheiben Typ Code flasque / Código brida	N. denti N. of teeth / Zahnzahl N. bre de dents / Cantidad de dientes	Dp	De	Df	Dm	F	L	d	Peso / Weight Gewicht / Poids / Peso Kg
31T10/12-2	31T1012	6F	FL013	12	38,20	36,35	42,0	28	21	31	6	0,076
31T10/14-2	31T1014	6F	FL011	14	44,56	42,70	48,0	32	21	31	8	0,104
31T10/15-2	31T1015	6F	FL016	15	47,75	45,90	51,0	32	21	31	8	0,116
31T10/16-2	31T1016	6F	FL018	16	50,93	49,10	54,0	35	21	31	8	0,134
31T10/18-2	31T1018	6F	FL021	18	57,29	55,45	60,0	40	21	31	8	0,167
31T10/19-2	31T1019	6F	FL024	19	60,48	58,65	66,5	44	21	31	8	0,184
31T10/20-2	31T1020	6F	FL024	20	63,66	61,80	66,5	46	21	31	8	0,208
31T10/22-2	31T1022	6F	FL027	22	70,03	68,20	75,0	52	21	31	8	0,240
31T10/24-2	31T1024	6F	FL029	24	76,39	74,55	83,0	58	21	31	8	0,288
31T10/25-2	31T1025	6F	FL029	25	79,58	77,70	83,0	60	21	31	8	0,295
31T10/26-2	31T1026	6F	FL031	26	82,76	80,90	87,0	60	21	31	8	0,310
31T10/27-2	31T1027	6F	FL032	27	85,95	84,10	91,0	60	21	31	8	0,364
31T10/28-2	31T1028	6F	FL033	28	89,12	87,25	93,0	60	21	31	8	0,441
31T10/30-2	31T1030	6F	FL035	30	95,49	93,65	97,0	60	21	31	8	0,493
31T10/32-2	31T1032	6F	FL038	32	101,86	100,00	106,0	65	21	31	10	0,623
31T10/36-2	31T1036	6F	FL043	36	114,59	112,75	119,0	70	21	31	10	0,767
31T10/40-2	31T1040	6F	FL047	40	127,32	125,45	131,0	80	21	31	10	0,950
31T10/44-0	31T1044	6	-	44	140,05	138,20	-	88	21	31	10	1,090
31T10/48-0	31T1048	6	-	48	152,78	150,95	-	95	21	31	16	1,704
31T10/60-0	31T1060	6	-	60	190,98	189,10	-	110	21	31	16	1,704

(Passo 10 mm)  
per cinghia larghezza 25 mm

(Pitch 10 mm)  
for belt width 25 mm

(Teilung 10 mm)  
für Riemenbreite 25 mm

(Pas 10 mm)  
pour courroies largeur 25 mm

(Paso 10 mm)  
para correas ancho 25 mm

40T10/12-2	40T1012	6F	FL013	12	38,20	36,35	42,0	28	30	40	6	0,099
40T10/14-2	40T1014	6F	FL011	14	44,56	42,70	48,0	32	30	40	8	0,134
40T10/15-2	40T1015	6F	FL016	15	47,75	45,90	51,0	32	30	40	8	0,152
40T10/16-2	40T1016	6F	FL018	16	50,93	49,10	54,0	35	30	40	8	0,176
40T10/18-2	40T1018	6F	FL021	18	57,29	55,45	60,0	40	30	40	8	0,224
40T10/19-2	40T1019	6F	FL024	19	60,48	58,65	66,5	44	30	40	8	0,247
40T10/20-2	40T1020	6F	FL024	20	63,66	61,80	66,5	46	30	40	8	0,276
40T10/22-2	40T1022	6F	FL027	22	70,03	68,20	75,0	52	30	40	8	0,310
40T10/24-2	40T1024	6F	FL029	24	76,39	74,55	83,0	58	30	40	8	0,392
40T10/25-2	40T1025	6F	FL029	25	79,58	77,70	83,0	60	30	40	8	0,422
40T10/26-2	40T1026	6F	FL031	26	82,76	80,90	87,0	60	30	40	8	0,480
40T10/27-2	40T1027	6F	FL032	27	85,95	84,10	91,0	60	30	40	8	0,536
40T10/28-2	40T1028	6F	FL033	28	89,12	87,25	93,0	60	30	40	8	0,590
40T10/30-2	40T1030	6F	FL035	30	95,49	93,65	97,0	60	30	40	8	0,640
40T10/32-2	40T1032	6F	FL038	32	101,86	100,00	106,0	65	30	40	10	0,693
40T10/36-2	40T1036	6F	FL043	36	114,59	112,75	119,0	70	30	40	10	0,873
40T10/40-2	40T1040	6F	FL047	40	127,32	125,45	131,0	80	30	40	10	1,067
40T10/44-0	40T1044	6	-	44	140,05	138,20	-	88	30	40	10	1,310
40T10/48-0	40T1048	6	-	48	152,78	150,95	-	95	30	40	16	1,516
40T10/60-0	40T1060	6	-	60	190,98	189,10	-	110	30	40	16	2,339

**Pulegge dentate per cinghie passo metrico / Timing belt pulleys metric pitch**  
**Zahnriemenscheiben metrische Teilung / Poulies dentées pour courroies pas métrique**  
**Poleas dentadas para correas con paso metrico**



**Materiale:**  
**alluminio 6082 T6**  
**UNI 9006/4 adatto al**  
**trattamento anodico**

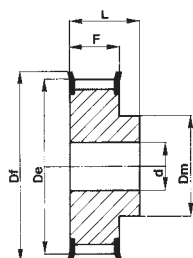
**Material:**  
**aluminium 6082 T6 UNI**  
**9006/4 suitable for anodic**  
**treatment**

**Werkstoff:**  
**Aluminium 6082 T6**  
**UNI 9006/4 geeignet für**  
**anodischen oxydation**

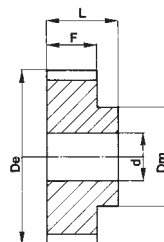
**Matière:**  
**aluminium 6082 T6**  
**UNI 9006/4 apte au**  
**traitement anodique**

**Material:**  
**aluminio 6082 T6**  
**UNI 9006/4 apto para la**  
**oxidacion anodica**

**Tipo / Type**  
**6F**



**Tipo / Type**  
**6**



**T 10**

(Passo 10 mm)  
 per cinghia larghezza 32 mm

(Pitch 10 mm)  
 for belt width 32 mm

(Teilung 10 mm)  
 für Riemenbreite 32 mm

(Pas 10 mm)  
 pour courroies largeur 32 mm

(Paso 10 mm)  
 para correas ancho 32 mm

Codice Code symbol / Bezeichnung Code symbole / Numero de fabrica	Nostro codice Our code / Unser Code Notre code / Nuestro codigo	Tipo Type / Typ Type / Tipo	Codice flangia Flange code / Bordscheiben Typ Code flasque / Código brida	N. denti N. of teeth / Zähnezahl N. bre de dents / Cantidad de dientes	Dp	De	Df	Dm	F	L	d	Peso / Weight Gewicht / Poids / Peso Kg
47T10/18-2	47T1018	6F	FL021	18	57,29	55,45	60,0	40	37	47	10	0,253
47T10/19-2	47T1019	6F	FL024	19	60,48	58,65	66,5	44	37	47	10	0,286
47T10/20-2	47T1020	6F	FL024	20	63,66	61,80	66,5	46	37	47	12	0,322
47T10/22-2	47T1022	6F	FL027	22	70,03	68,20	75,0	52	37	47	12	0,393
47T10/24-2	47T1024	6F	FL029	24	76,39	74,55	83,0	58	37	47	12	0,475
47T10/25-2	47T1025	6F	FL029	25	79,58	77,70	83,0	60	37	47	12	0,527
47T10/26-2	47T1026	6F	FL031	26	82,76	80,90	87,0	60	37	47	12	0,564
47T10/27-2	47T1027	6F	FL032	27	85,95	84,10	91,0	60	37	47	12	0,602
47T10/28-2	47T1028	6F	FL033	28	89,12	87,25	93,0	60	37	47	12	0,642
47T10/30-2	47T1030	6F	FL035	30	95,49	93,65	97,0	60	37	47	12	0,740
47T10/32-2	47T1032	6F	FL038	32	101,86	100,00	106,0	65	37	47	12	0,844
47T10/36-2	47T1036	6F	FL043	36	114,59	112,75	119,0	70	37	47	16	1,063
47T10/40-2	47T1040	6F	FL047	40	127,32	125,45	131,0	80	37	47	16	1,371
47T10/44-0	47T1044	6	-	44	140,05	138,20	-	88	37	47	16	1,611
47T10/48-0	47T1048	6	-	48	152,78	150,95	-	95	37	47	16	1,913
47T10/60-0	47T1060	6	-	60	190,98	189,10	-	110	37	47	16	3,004

(Passo 10 mm)  
 per cinghia larghezza 50 mm

(Pitch 10 mm)  
 for belt width 50 mm

(Teilung 10 mm)  
 für Riemenbreite 50 mm

(Pas 10 mm)  
 pour courroies largeur 50 mm

(Paso 10 mm)  
 para correas ancho 50 mm

66T10/18-2	66T1018	6F	FL021	18	57,29	55,45	60,0	40	56	66	10	0,422
66T10/19-2	66T1019	6F	FL024	19	60,48	58,65	66,5	44	56	66	10	0,466
66T10/20-2	66T1020	6F	FL024	20	63,66	61,80	66,5	46	56	66	12	0,520
66T10/22-2	66T1022	6F	FL027	22	70,03	68,20	75,0	52	56	66	12	0,640
66T10/24-2	66T1024	6F	FL029	24	76,39	74,55	83,0	58	56	66	12	0,736
66T10/25-2	66T1025	6F	FL029	25	79,58	77,70	83,0	60	56	66	12	0,766
66T10/26-2	66T1026	6F	FL031	26	82,76	80,90	87,0	60	56	66	12	0,845
66T10/27-2	66T1027	6F	FL032	27	85,95	84,10	91,0	60	56	66	12	0,946
66T10/28-2	66T1028	6F	FL033	28	89,12	87,25	93,0	60	56	66	12	0,110
66T10/30-2	66T1030	6F	FL035	30	95,49	93,65	97,0	60	56	66	12	1,169
66T10/32-2	66T1032	6F	FL038	32	101,86	100,00	106,0	65	56	66	12	1,300
66T10/36-2	66T1036	6F	FL043	36	114,59	112,75	119,0	70	56	66	16	1,637
66T10/40-2	66T1040	6F	FL047	40	127,32	125,45	131,0	80	56	66	16	1,999
66T10/44-0	66T1044	6	-	44	140,05	138,20	-	88	56	66	16	2,420
66T10/48-0	66T1048	6	-	48	152,78	150,95	-	95	56	66	16	2,830
66T10/60-0	66T1060	6	-	60	190,98	189,10	-	110	56	66	16	4,366



**Pulegge dentate per cinghie passo metrico / Timing belt pulleys metric pitch  
Zahnriemenscheiben metrische Teilung / Poulies dentées pour courroies pas métrique  
Poleas dentadas para correas con paso metrico**

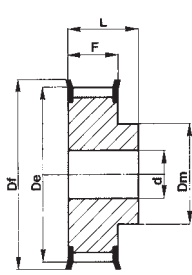
**Materiale:**  
Ghisa

**Material:**  
Cast iron

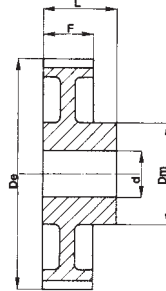
**Werkstoff:**  
Grauguss

**Matière:**  
Fonte

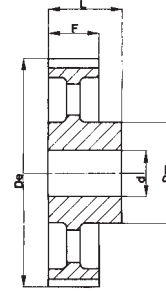
**Material:**  
Hierro fundido



**Tipo / Type**  
**6F**



**Tipo / Type**  
**6W**



**Tipo / Type**  
**6A**

**T 20**

(Passo 20 mm)  
per cinghia larghezza 32 mm

(Pitch 20 mm)  
for belt width 32 mm

(Teilung 20 mm)  
für Riemenbreite 32 mm

(Pas 20 mm)  
pour courroies largeur 32 mm

(Paso 20 mm)  
para correas ancho 32 mm

Codice Code symbol / Bezeichnung Code symbole / Numero de fabrica	Nostro codice Our code / Unser Code Notre code / Nuestro codigo	Tipo Type / Typ Type / Tipo	Codice flangia Flange code / Bordscheiben Typ Code flasque / Código brida	N. denti N. of teeth / Zähnezahl N. bre de dents / Cantidad de dientes	De	Df	Dm	F	L	d	Peso / Weight Gewicht / Poids / Peso Kg
53T20/18-2	53T2018	6F	FL075	18	111,75	120,0	80	38	53	15	
53T20/20-2	53T2020	6F	FL080	20	124,50	135,0	90	38	53	15	
53T20/22-2	53T2022	6F	FL085	22	137,20	150,0	90	38	53	15	
53T20/24-2	53T2024	6F	FL086	24	149,95	158,0	95	38	53	15	
53T20/25-2	53T2025	6F	FL090	25	156,30	168,0	95	38	53	15	
53T20/30-2	53T2030	6F	FL100	30	188,15	200,0	110	38	53	15	
53T20/32-2	53T2032	6W	-	32	200,85	-	110	38	53	18	
53T20/36-2	53T2036	6W	-	36	226,35	-	110	38	53	18	
53T20/40-2	53T2040	6A	-	40	251,80	-	110	38	53	20	
53T20/48-2	53T2048	6A	-	48	302,70	-	130	38	53	20	
53T20/60-2	53T2060	6A	-	60	379,10	-	130	38	53	20	
53T20/72-2	53T2072	6A	-	72	455,50	-	140	38	53	20	

(Passo 20 mm)  
per cinghia larghezza 50 mm

(Pitch 20 mm)  
for belt width 50 mm

(Teilung 20 mm)  
für Riemenbreite 50 mm

(Pas 20 mm)  
pour courroies largeur 50 mm

(Paso 20 mm)  
para correas ancho 50 mm

71T20/18-2	71T2018	6F	FL075	18	111,75	120,0	80	56	71	18	
71T20/20-2	71T2020	6F	FL080	20	124,50	135,0	90	56	71	18	
71T20/22-2	71T2022	6F	FL085	22	137,20	150,0	90	56	71	18	
71T20/24-2	71T2024	6F	FL086	24	149,95	158,0	95	56	71	18	
71T20/25-2	71T2025	6F	FL090	25	156,30	168,0	95	56	71	18	
71T20/30-2	71T2030	6F	FL100	30	188,15	200,0	110	56	71	18	
71T20/32-2	71T2032	6W	-	32	200,85	-	110	56	71	20	
71T20/36-2	71T2036	6W	-	36	226,35	-	110	56	71	20	
71T20/40-2	71T2040	6A	-	40	251,80	-	110	56	71	20	
71T20/48-2	71T2048	6A	-	48	302,70	-	130	56	71	24	
71T20/60-2	71T2060	6A	-	60	379,10	-	130	56	71	24	
71T20/72-2	71T2072	6A	-	72	455,50	-	140	56	71	24	

(Passo 20 mm)  
per cinghia larghezza 100 mm

(Pitch 20 mm)  
for belt width 100 mm

(Teilung 20 mm)  
für Riemenbreite 100 mm

(Pas 20 mm)  
pour courroies largeur 100 mm

(Paso 20 mm)  
para correas ancho 100 mm

123T20/18-2	123T2018	6F	FL075	18	111,75	120,0	80	108	123	24	
123T20/20-2	123T2020	6F	FL080	20	124,50	135,0	90	108	123	24	
123T20/22-2	123T2022	6F	FL085	22	137,20	150,0	90	108	123	24	
123T20/24-2	123T2024	6F	FL086	24	149,95	158,0	95	108	123	24	
123T20/25-2	123T2025	6F	FL090	25	156,30	168,0	95	108	123	24	
123T20/30-2	123T2030	6F	FL100	30	188,15	200,0	110	108	123	24	
123T20/32-2	123T2032	6W	-	32	200,85	-	110	108	123	32	
123T20/36-2	123T2036	6W	-	36	226,35	-	110	108	123	32	
123T20/40-2	123T2040	6A	-	40	251,80	-	110	108	123	32	
123T20/48-2	123T2048	6A	-	48	302,70	-	130	108	123	32	
123T20/60-2	123T2060	6A	-	60	379,10	-	130	108	123	32	
123T20/72-2	123T2072	6A	-	72	455,50	-	140	108	123	32	

# Barre dentate standard / Standard toothed bars

## Standard Zahnriemensstangen / Barreaux dentés standard

### Barras dentadas de serie



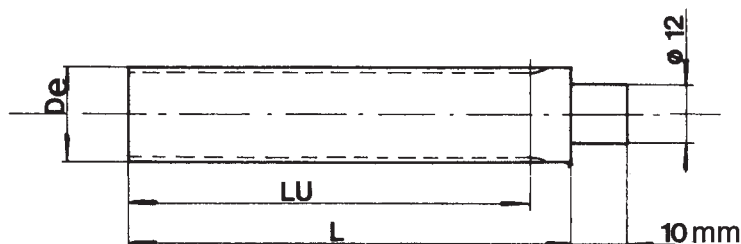
**Materiale:**  
alluminio 6082 T6  
UNI 9006/4 adatto al  
trattamento anodico

**Material:**  
aluminium 6082 T6  
UNI 9006/4 suitable for  
anodic treatment

**Werkstoff:**  
Aluminium 6082 T6  
UNI 9006/4 geeignet für  
anodischen oxydation

**Matière:**  
aluminium 6082 T6  
UNI 9006/4 apte au  
traitement anodique

**Material:**  
aluminio 6082 T6  
UNI 9006/4 apto para la  
oxidacion anodica



## T 2,5

(Passo 2,5 mm) / (Pitch 2,5 mm) / (Teilung 2,5 mm)  
(Pas 2,5 mm) / (Paso 2,5 mm)

## T 5

(Passo 5 mm) / (Pitch 5 mm) / (Teilung 5 mm)  
(Pas 5 mm) / (Paso 5 mm)

## T 10

(Passo 10 mm) / (Pitch 10 mm) / (Teilung 10 mm)  
(Pas 10 mm) / (Paso 10 mm)

Codice Code symbol Bezeichnung Code symbole Numero de fabrica	Nostro codice Our code Unser Code Notre code Nuestro codigo	N. denti N. of teeth Zähnezahl N. bre de dents Cantidad de dientes	De	Lu	L
T2,5-10	BT25010	10	7,42	50	75
T2,5-12	BT25012	12	9,00	50	75
T2,5-13	BT25013	13	9,80	50	75
T2,5-14	BT25014	14	10,60	50	75
T2,5-15	BT25015	15	11,40	50	75
T2,5-16	BT25016	16	12,20	50	75
T2,5-17	BT25017	17	13,00	50	75
T2,5-18	BT25018	18	13,80	50	75
T2,5-19	BT25019	19	14,60	90	120
T2,5-20	BT25020	20	15,40	90	120
T2,5-21	BT25021	21	16,20	90	120
T2,5-22	BT25022	22	17,00	125	140
T2,5-24	BT25024	24	18,55	125	140
T2,5-26	BT25026	26	20,15	125	140
T2,5-27	BT25027	27	20,95	125	140
T2,5-28	BT25028	28	21,75	125	140
T2,5-29	BT25029	29	22,55	125	140
T2,5-30	BT25030	30	23,35	125	140
T2,5-32	BT25032	32	24,95	125	140
T2,5-34	BT25034	34	26,55	125	140
T2,5-35	BT25035	35	27,35	132	140
T2,5-36	BT25036	36	28,10	132	140
T2,5-38	BT25038	38	29,70	132	140
T2,5-40	BT25040	40	31,30	132	140
T2,5-42	BT25042	42	32,90	140	140
T2,5-44	BT25044	44	34,50	140	140
T2,5-45	BT25045	45	35,30	140	140
T2,5-48	BT25048	48	37,70	140	140
T2,5-50	BT25050	50	39,29	160	160
T2,5-60	BT25060	60	47,25	160	160
T2,5-65	BT25065	65	51,20	160	160
T2,5-70	BT25070	70	55,20	160	160
T2,5-72	BT25072	72	56,80	160	160
T2,5-90	BT25090	90	71,12	160	160
T2,5-100	BT25100	100	79,08	160	160

Codice Code symbol Bezeichnung Code symbole Numero de fabrica	Nostro codice Our code Unser Code Notre code Nuestro codigo	N. denti N. of teeth Zähnezahl N. bre de dents Cantidad de dientes	De	Lu	L
T5-10	BT05010	10	15,05	125	140
T5-11	BT05011	11	16,65	125	140
T5-12	BT05012	12	18,25	125	140
T5-13	BT05013	13	19,85	125	140
T5-14	BT05014	14	21,45	132	140
T5-15	BT05015	15	23,05	132	140
T5-16	BT05016	16	24,60	140	140
T5-17	BT05017	17	26,20	140	140
T5-18	BT05018	18	27,80	140	140
T5-19	BT05019	19	29,40	140	140
T5-20	BT05020	20	31,00	160	160
T5-21	BT05021	21	32,70	160	160
T5-22	BT05022	22	34,15	160	160
T5-23	BT05023	23	35,85	160	160
T5-24	BT05024	24	37,40	160	160
T5-25	BT05025	25	38,95	160	160
T5-26	BT05026	26	40,60	160	160
T5-27	BT05027	27	42,20	160	160
T5-28	BT05028	28	43,75	160	160
T5-29	BT05029	29	45,35	160	160
T5-30	BT05030	30	46,95	160	160
T5-32	BT05032	32	50,10	160	160
T5-34	BT05034	34	53,25	160	160
T5-35	BT05035	35	54,85	160	160
T5-36	BT05036	36	56,45	160	160
T5-37	BT05037	37	58,06	160	160
T5-38	BT05038	38	59,65	160	160
T5-40	BT05040	40	62,85	160	160
T5-42	BT05042	42	66,00	160	160
T5-44	BT05044	44	69,20	160	160
T5-45	BT05045	45	70,80	160	160
T5-46	BT05046	46	72,40	160	160
T5-48	BT05048	48	75,55	160	160
T5-50	BT05050	50	78,75	160	160
T5-60	BT05060	60	94,65	160	160
T5-72	BT05072	72	113,75	160	160
T5-80	BT05080	80	126,48	160	160
T5-90	BT05090	90	142,40	160	160
T5-100	BT05100	100	158,31	160	160

Codice Code symbol Bezeichnung Code symbole Numero de fabrica	Nostro codice Our code Unser Code Notre code Nuestro codigo	N. denti N. of teeth Zähnezahl N. bre de dents Cantidad de dientes	De	Lu	L
T10-10	BT10010	10	29,98	140	140
T10-11	BT10011	11	33,16	140	140
T10-12	BT10012	12	36,35	140	140
T10-13	BT10013	13	39,50	140	140
T10-14	BT10014	14	42,70	160	160
T10-15	BT10015	15	45,90	160	160
T10-16	BT10016	16	49,10	160	160
T10-17	BT10017	17	52,25	160	160
T10-18	BT10018	18	55,45	160	160
T10-19	BT10019	19	58,65	160	160
T10-20	BT10020	20	61,80	160	160
T10-21	BT10021	21	65,00	160	160
T10-22	BT10022	22	68,20	160	160
T10-23	BT10023	23	71,35	160	160
T10-24	BT10024	24	74,55	160	160
T10-26	BT10026	26	80,90	160	160
T10-28	BT10028	28	87,25	160	160
T10-30	BT10030	30	93,65	160	160
T10-32	BT10032	32	100,00	160	160
T10-34	BT10034	34	106,40	160	160
T10-36	BT10036	36	112,75	160	160
T10-38	BT10038	38	119,10	160	160
T10-40	BT10040	40	125,45	160	160
T10-45	BT10045	45	141,40	160	160
T10-48	BT10048	48	150,95	160	160
T10-60	BT10060	60	189,10	160	160
T10-72	BT10072	72	227,29	160	160

Per barre con n. di denti non  
inclusi in queste tavole, chiedere  
per quotazione.

For bars with a number of teeth  
not included in these tables  
please ask for our quotation.

Verlangen sie Angebot für  
Stangen mit anzahl von Zaehnen  
die nicht in diesen Tafeln  
aufgefuehrt sind.

Pour les barreaux avec un  
nombre de dents different du  
tableau, nous consulter.

Pidan oferta por lo que concierne  
una cantidad de dientes no  
incluida en estas tablas.



## **PULEGGE PER CINGHIE DENTATE PASSO METRICO ST PER CINGHIE «AT»**

ST Timing belt pulleys metric pitch for «AT» belts  
ST Zahnriemenscheiben metrische Teilung für «AT» riemen  
Poulies dentées ST pour courroies «AT» pas métrique  
Poleas dentadas ST para correas «AT» con paso metrico

**Pulegge per cinghie dentate passo metrico ST per cinghie "AT"**  
**ST Timing belt pulleys metric pitch for "AT" belts**  
**ST Zahnriemenscheiben metrische Teilung für "AT" Riemen**  
**Poulies dentées ST pour courroies "AT" pas métrique**  
**Poleas dentadas ST para correas "AT" con paso metrico**

**Materiale:**  
**alluminio 6082 T6**  
**UNI 9006/4 adatto al**  
**trattamento anodico**

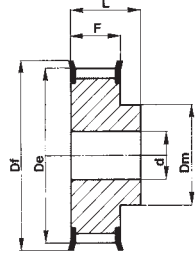
**Material:**  
**aluminium 6082 T6**  
**UNI 9006/4 suitable for**  
**anodic treatment**

**Werkstoff:**  
**Aluminium 6082 T6**  
**UNI 9006/4 geeignet für**  
**anodischen oxydation**

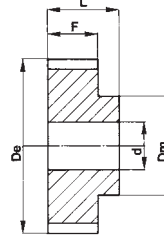
**Matière:**  
**aluminium 6082 T6**  
**UNI 9006/4 apte au**  
**traitement anodique**

**Material:**  
**aluminio 6082 T6**  
**UNI 9006/4 apto para la**  
**oxidacion anodica**

**Tipo / Type**  
**6F**



**Tipo / Type**  
**6**



**ST 5**

(Passo 5 mm)  
 per cinghia larghezza 10 mm

(Pitch 5 mm)  
 for belt width 10 mm

(Teilung 5 mm)  
 für Riemenbreite 10 mm

(Pas 5 mm)  
 pour courroies largeur 10 mm

(Paso 5 mm)  
 para correas ancho 10 mm

Code Code symbol / Bezeichnung Code symbole / Numero de fabrica	Nostro codice Our code / Unser Code Notre code / Nuestro codigo	Tipo Type / Typ Type / Tipo	Codice flangia Flange code / Bordscheiben Typ Code flasque / Código brida	N. denti N. of teeth / Zähnezahl N. bre de dents / Cantidad de dientes	Dp	De	Df	Dm	F	L	d	Peso / Weight Gewicht / Poids / Peso Kg
21 ST5/12-2	21ST512	6F	FL001	12	19,10	17,85	23,0	11	15	21	4	0,018
21 ST5/14-2	21ST514	6F	FL002	14	22,29	21,05	25,0	13	15	21	4	0,021
21 ST5/15-2	21ST515	6F	FL004	15	23,88	22,65	28,0	16	15	21	6	0,025
21 ST5/16-2	21ST516	6F	FL005	16	25,47	24,20	32,0	18	15	21	6	0,031
21 ST5/18-2	21ST518	6F	FL006	18	28,65	27,40	32,0	20	15	21	6	0,036
21 ST5/19-2	21ST519	6F	FL008	19	30,25	29,00	36,0	22	15	21	6	0,038
21 ST5/20-2	21ST520	6F	FL008	20	31,83	30,60	36,0	23	15	21	6	0,048
21 ST5/22-2	21ST522	6F	FL009	22	35,02	33,85	38,0	24	15	21	6	0,054
21 ST5/24-2	21ST524	6F	FL013	24	38,21	37,00	42,0	26	15	21	6	0,058
21 ST5/25-2	21ST525	6F	FL012	25	39,80	38,60	44,0	26	15	21	6	0,062
21 ST5/26-2	21ST526	6F	FL012	26	41,39	40,20	44,0	26	15	21	6	0,064
21 ST5/27-2	21ST527	6F	FL011	27	42,98	41,80	48,0	30	15	21	8	0,071
21 ST5/28-2	21ST528	6F	FL011	28	44,58	43,35	48,0	32	15	21	8	0,076
21 ST5/30-2	21ST530	6F	FL016	30	47,76	46,55	51,0	34	15	21	8	0,088
21 ST5/32-2	21ST532	6F	FL018	32	50,94	49,70	54,0	36	15	21	8	0,114
21 ST5/36-2	21ST536	6F	FL023	36	57,31	56,05	64,0	38	15	21	8	0,138
21 ST5/40-2	21ST540	6F	FL024	40	63,66	62,45	66,5	40	15	21	8	0,180
21 ST5/42-2	21ST542	6F	FL026	42	66,86	65,60	70,0	40	15	21	8	0,185
21 ST5/44-0	21ST544	6	-	44	70,05	68,80	-	45	15	21	8	0,200
21 ST5/48-0	21ST548	6	-	48	76,42	75,15	-	50	15	21	8	0,307
21 ST5/60-0	21ST560	6	-	60	95,52	94,25	-	65	15	21	8	

(Passo 5 mm)  
 per cinghia larghezza 16 mm

(Pitch 5 mm)  
 for belt width 16 mm

(Teilung 5 mm)  
 für Riemenbreite 16 mm

(Pas 5 mm)  
 pour courroies largeur 16 mm

(Paso 5 mm)  
 para correas ancho 16 mm

27 ST5/12-2	27ST512	6F	FL001	12	19,10	17,85	23,0	11	21	27	4	0,022
27 ST5/14-2	27ST514	6F	FL002	14	22,29	21,05	25,0	13	21	27	4	0,026
27 ST5/15-2	27ST515	6F	FL004	15	23,88	22,65	28,0	16	21	27	6	0,029
27 ST5/16-2	27ST516	6F	FL005	16	25,47	24,20	32,0	18	21	27	6	0,035
27 ST5/18-2	27ST518	6F	FL006	18	28,65	27,40	32,0	20	21	27	6	0,043
27 ST5/19-2	27ST519	6F	FL008	19	30,25	29,00	36,0	22	21	27	6	0,049
27 ST5/20-2	27ST520	6F	FL008	20	31,83	30,60	36,0	23	21	27	6	0,053
27 ST5/22-2	27ST522	6F	FL009	22	35,02	33,85	38,0	24	21	27	6	0,054
27 ST5/24-2	27ST524	6F	FL013	24	38,21	37,00	42,0	26	21	27	6	0,076
27 ST5/25-2	27ST525	6F	FL012	25	39,80	38,60	44,0	26	21	27	6	0,081
27 ST5/26-2	27ST526	6F	FL012	26	41,39	40,20	44,0	26	21	27	6	0,085
27 ST5/27-2	27ST527	6F	FL011	27	42,98	41,80	48,0	30	21	27	8	0,090
27 ST5/28-2	27ST528	6F	FL011	28	44,58	43,35	48,0	32	21	27	8	0,092
27 ST5/30-2	27ST530	6F	FL016	30	47,76	46,55	51,0	34	21	27	8	0,105
27 ST5/32-2	27ST532	6F	FL018	32	50,94	49,70	54,0	36	21	27	8	0,123
27 ST5/36-2	27ST536	6F	FL023	36	57,31	56,05	64,0	38	21	27	8	0,160
27 ST5/40-2	27ST540	6F	FL024	40	63,66	62,45	66,5	40	21	27	8	0,193
27 ST5/42-2	27ST542	6F	FL026	42	66,86	65,60	70,0	40	21	27	8	0,205
27 ST5/44-0	27ST544	6	-	44	70,05	68,80	-	45	21	27	8	0,228
27 ST5/48-0	27ST548	6	-	48	76,42	75,15	-	50	21	27	8	0,280
27 ST5/60-0	27ST560	6	-	60	95,52	94,25	-	65	21	27	8	0,430

(Passo 5 mm)  
 per cinghia larghezza 25 mm

(Pitch 5 mm)  
 for belt width 25 mm

(Teilung 5 mm)  
 für Riemenbreite 25 mm

(Pas 5 mm)  
 pour courroies largeur 25 mm

(Paso 5 mm)  
 para correas ancho 25 mm

36 ST5/12-2	36ST512	6F	FL001	12	19,10	17,85	23,0	11	30	36	4	0,031
36 ST5/14-2	36ST514	6F	FL002	14	22,29	21,05	25,0	13	30	36	4	0,037
36 ST5/15-2	36ST515	6F	FL004	15	23,88	22,65	28,0	16	30	36	6	0,041
36 ST5/16-2	36ST516	6F	FL005	16	25,47	24,20	32,0	18	30	36	6	0,050
36 ST5/18-2	36ST518	6F	FL006	18	28,65	27,40	32,0	20	30	36	6	0,061
36 ST5/19-2	36ST519	6F	FL008	19	30,25	29,00	36,0	22	30	36	6	0,070
36 ST5/20-2	36ST520	6F	FL008	20	31,83	30,60	36,0	23	30	36	6	0,076
36 ST5/22-2	36ST522	6F	FL009	22	35,02	33,85	38,0	24	30	36	6	0,080
36 ST5/24-2	36ST524	6F	FL013	24	38,21	37,00	42,0	26	30	36	6	0,109
36 ST5/25-2	36ST525	6F	FL012	25	39,80	38,60	44,0	26	30	36	6	0,118
36 ST5/26-2	36ST526	6F	FL012	26	41,39	40,20	44,0	26	30	36	6	0,120
36 ST5/27-2	36ST527	6F	FL011	27	42,98	41,80	48,0	30	30	36	8	0,128
36 ST5/28-2	36ST528	6F	FL011	28	44,58	43,35	48,0	32	30	36	8	0,135
36 ST5/30-2	36ST530	6F	FL016	30	47,76	46,55	51,0	34	30	36	8	0,150
36 ST5/32-2	36ST532	6F	FL018	32	50,94	49,70	54,0	36	30	36	8	0,178
36 ST5/36-2	36ST536	6F	FL023	36	57,31	56,05	64,0	38	30	36	8	0,230
36 ST5/40-2	36ST540	6F	FL024	40	63,66	62,45	66,5	40	30	36	8	0,278
36 ST5/42-2	36ST542	6F	FL026	42	66,86	65,60	70,0	40	30	36	8	0,284
36 ST5/44-0	36ST544	6	-	44	70,05	68,80	-	45	30	36	8	0,315
36 ST5/48-0	36ST548	6	-	48	76,42	75,15	-	50	30	36	8	0,400
36 ST5/60-0	36ST560	6	-	60	95,52	94,25	-	65	30	36	8	0,614

**Pulegge per cinghie dentate passo metrico ST per cinghie "AT"**  
**ST Timing belt pulleys metric pitch for "AT" belts**  
**ST Zahnriemenscheiben metrische Teilung für "AT" Riemen**  
**Poulies dentées ST pour courroies "AT" pas métrique**  
**Poleas dentadas ST para correas "AT" con paso metrico**



**Materiale:**  
**alluminio 6082 T6**  
**UNI 9006/4 adatto al**  
**trattamento anodico**

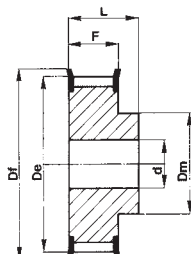
**Material:**  
**aluminium 6082 T6**  
**UNI 9006/4 suitable for**  
**anodic treatment**

**Werkstoff:**  
**Aluminium 6082 T6**  
**UNI 9006/4 geeignet für**  
**anodischen oxydation**

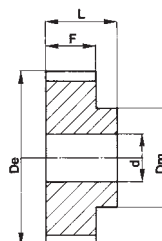
**Matière:**  
**aluminium 6082 T6**  
**UNI 9006/4 apte au**  
**traitement anodique**

**Material:**  
**aluminio 6082 T6**  
**UNI 9006/4 apto para la**  
**oxidacion anodica**

**Tipo / Type**  
**6F**



**Tipo / Type**  
**6**



**ST 10**

(Passo 10 mm)  
 per cinghia larghezza 16 mm

(Pitch 10 mm)  
 for belt width 16 mm

(Teilung 10 mm)  
 für Riemenbreite 16 mm

(Pas 10 mm)  
 pour courroies largeur 16 mm

(Paso 10 mm)  
 para correas ancho 16 mm

Codice Code symbol / Bezeichnung Code symbole / Numero de fabrica	Nostro codice Our code / Unser Code Notre code / Nuestro codigo	Tipo Type / Typ Type / Tipo	Codice flangia Flange code / Bordscheiben Typ Code flasque / Código brida	N. denti N. of teeth / Zähnezahl N. bre de dents / Cantidad de dientes	Dp	De	Df	Dm	F	L	d	Peso / Weight Gewicht / Poids / Peso Kg
31 ST10/15-2	31ST115	6F	FL016	15	47,75	45,90	51,0	31	21	31	8	0,118
31 ST10/16-2	31ST116	6F	FL018	16	50,93	49,05	54,0	35	21	31	8	0,134
31 ST10/18-2	31ST118	6F	FL021	18	57,29	55,45	60,0	40	21	31	8	0,167
31 ST10/19-2	31ST119	6F	FL024	19	60,48	58,60	66,5	44	21	31	8	0,184
31 ST10/20-2	31ST120	6F	FL024	20	63,66	61,80	66,5	46	21	31	8	0,208
31 ST10/22-2	31ST122	6F	FL027	22	70,03	68,15	75,0	52	21	31	8	0,253
31 ST10/24-2	31ST124	6F	FL029	24	76,39	74,55	83,0	58	21	31	8	0,288
31 ST10/25-2	31ST125	6F	FL029	25	79,58	77,70	83,0	60	21	31	8	0,310
31 ST10/26-2	31ST126	6F	FL031	26	82,76	80,90	87,0	60	21	31	8	0,357
31 ST10/27-2	31ST127	6F	FL032	27	85,95	84,10	91,0	60	21	31	8	0,364
31 ST10/28-2	31ST128	6F	FL033	28	89,12	87,25	93,0	60	21	31	8	0,401
31 ST10/30-2	31ST130	6F	FL035	30	95,49	93,65	97,0	60	21	31	8	0,441
31 ST10/32-2	31ST132	6F	FL038	32	101,86	100,00	106,0	65	21	31	10	0,493
31 ST10/36-2	31ST136	6F	FL043	36	114,59	112,75	119,0	70	21	31	10	0,623
31 ST10/40-2	31ST140	6F	FL047	40	127,32	125,45	131,0	80	21	31	10	0,787
31 ST10/44-0	31ST144	6	-	44	140,05	138,20	-	88	21	31	10	0,993
31 ST10/48-0	31ST148	6	-	48	152,78	150,95	-	95	21	31	16	1,090
31 ST10/60-0	31ST160	6	-	60	190,98	189,10	-	110	21	31	16	1,701

(Passo 10 mm)  
 per cinghia larghezza 25 mm

(Pitch 10 mm)  
 for belt width 25 mm

(Teilung 10 mm)  
 für Riemenbreite 25 mm

(Pas 10 mm)  
 pour courroies largeur 25 mm

(Paso 10 mm)  
 para correas ancho 25 mm

40 ST10/15-2	40ST115	6F	FL016	15	47,75	45,90	51,0	31	30	40	8	0,152
40 ST10/16-2	40ST116	6F	FL018	16	50,93	49,05	54,0	35	30	40	8	0,176
40 ST10/18-2	40ST118	6F	FL021	18	57,29	55,45	60,0	40	30	40	8	0,224
40 ST10/19-2	40ST119	6F	FL024	19	60,48	58,60	66,5	44	30	40	8	0,247
40 ST10/20-2	40ST120	6F	FL024	20	63,66	61,80	66,5	46	30	40	8	0,276
40 ST10/22-2	40ST122	6F	FL027	22	70,03	68,15	75,0	52	30	40	8	0,337
40 ST10/24-2	40ST124	6F	FL029	24	76,39	74,55	83,0	58	30	40	8	0,392
40 ST10/25-2	40ST125	6F	FL029	25	79,58	77,70	83,0	60	30	40	8	0,422
40 ST10/26-2	40ST126	6F	FL031	26	82,76	80,90	87,0	60	30	40	8	0,477
40 ST10/27-2	40ST127	6F	FL032	27	85,95	84,10	91,0	60	30	40	8	0,536
40 ST10/28-2	40ST128	6F	FL033	28	89,12	87,25	93,0	60	30	40	8	0,540
40 ST10/30-2	40ST130	6F	FL035	30	95,49	93,65	97,0	60	30	40	8	0,640
40 ST10/32-2	40ST132	6F	FL038	32	101,86	100,00	106,0	65	30	40	10	0,693
40 ST10/36-2	40ST136	6F	FL043	36	114,59	112,75	119,0	70	30	40	10	0,873
40 ST10/40-2	40ST140	6F	FL047	40	127,32	125,45	131,0	80	30	40	10	1,067
40 ST10/44-0	40ST144	6	-	44	140,05	138,20	-	88	30	40	10	1,350
40 ST10/48-0	40ST148	6	-	48	152,78	150,95	-	95	30	40	16	1,516
40 ST10/60-0	40ST160	6	-	60	190,98	189,10	-	110	30	40	16	2,339



**Pulegge per cinghie dentate passo metrico ST per cinghie "AT"**  
**ST Timing belt pulleys metric pitch for "AT" belts**  
**ST Zahnriemenscheiben metrische Teilung für "AT" Riemen**  
**Poulies dentées ST pour courroies "AT" pas métrique**  
**Poleas dentadas ST para correas "AT" con paso metrico**

**Materiale:**  
**alluminio 6082 T6**  
**UNI 9006/4 adatto al**  
**trattamento anodico**

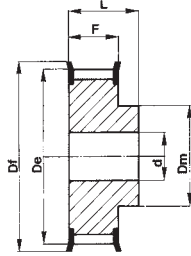
**Material:**  
**aluminium 6082 T6**  
**UNI 9006/4 suitable for**  
**anodic treatment**

**Werkstoff:**  
**Aluminium 6082 T6**  
**UNI 9006/4 geeignet für**  
**anodischen oxydation**

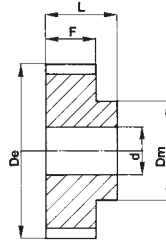
**Matière:**  
**aluminium 6082 T6**  
**UNI 9006/4 apte au**  
**traitement anodique**

**Material:**  
**aluminio 6082 T6**  
**UNI 9006/4 apto para la**  
**oxidacion anodica**

**Tipo / Type**  
**6F**



**Tipo / Type**  
**6**



**ST 10**

(Passo 10 mm)  
 per cinghia larghezza 32 mm

(Pitch 10 mm)  
 for belt width 32 mm

(Teilung 10 mm)  
 für Riemenbreite 32 mm

(Pas 10 mm)  
 pour courroies largeur 32 mm

(Paso 10 mm)  
 para correas ancho 32 mm

Code symbol / Bezeichnung Code symbole / Numero de fabrica	Nostro codice Our code / Unser Code Notre code / Nuestro codigo	Tipo Type / Typ Type / Tipo	Codice flangia Flange code / Bordscheiben Typ Code flasque / Código brida	N. denti N. of teeth / Zähnezahl N. bre de dents / Cantidad de dientes	Dp	De	Df	Dm	F	L	d	Peso / Weight Gewicht / Poids / Peso Kg
47 ST10/18-2	47ST118	6F	FL021	18	57,29	55,45	60,0	40	37	47	10	0,253
47 ST10/19-2	47ST119	6F	FL024	19	60,48	58,60	66,5	44	37	47	10	0,286
47 ST10/20-2	47ST120	6F	FL024	20	63,66	61,80	66,5	46	37	47	12	0,322
47 ST10/22-2	47ST122	6F	FL027	22	70,03	68,15	75,0	52	37	47	12	0,393
47 ST10/24-2	47ST124	6F	FL029	24	76,39	74,55	83,0	58	37	47	12	0,475
47 ST10/25-2	47ST125	6F	FL029	25	79,58	77,70	83,0	60	37	47	12	0,527
47 ST10/26-2	47ST126	6F	FL031	26	82,76	80,90	87,0	60	37	47	12	0,564
47 ST10/27-2	47ST127	6F	FL032	27	85,95	84,10	91,0	60	37	47	12	0,602
47 ST10/28-2	47ST128	6F	FL033	28	89,12	87,25	93,0	60	37	47	12	0,642
47 ST10/30-2	47ST130	6F	FL035	30	95,49	93,65	97,0	60	37	47	12	0,740
47 ST10/32-2	47ST132	6F	FL038	32	101,86	100,00	106,0	65	37	47	12	0,844
47 ST10/36-2	47ST136	6F	FL043	36	114,59	112,75	119,0	70	37	47	16	1,063
47 ST10/40-2	47ST140	6F	FL047	40	127,32	125,45	131,0	80	37	47	16	1,317
47 ST10/44-0	47ST144	6	-	44	140,05	138,20	-	88	37	47	16	1,611
47 ST10/48-0	47ST148	6	-	48	152,78	150,95	-	95	37	47	16	1,931
47 ST10/60-0	47ST160	6	-	60	190,98	189,10	-	110	37	47	16	3,004

(Passo 10 mm)  
 per cinghia larghezza 50 mm

(Pitch 10 mm)  
 for belt width 50 mm

(Teilung 10 mm)  
 für Riemenbreite 50 mm

(Pas 10 mm)  
 pour courroies largeur 50 mm

(Paso 10 mm)  
 para correas ancho 50 mm

Code symbol / Bezeichnung Code symbole / Numero de fabrica	Nostro codice Our code / Unser Code Notre code / Nuestro codigo	Tipo Type / Typ Type / Tipo	Codice flangia Flange code / Bordscheiben Typ Code flasque / Código brida	N. denti N. of teeth / Zähnezahl N. bre de dents / Cantidad de dientes	Dp	De	Df	Dm	F	L	d	Peso / Weight Gewicht / Poids / Peso Kg
66 ST10/18-2	66ST118	6F	FL021	18	57,29	55,45	60,0	40	56	66	10	0,422
66 ST10/19-2	66ST119	6F	FL024	19	60,48	58,60	66,5	44	56	66	10	0,466
66 ST10/20-2	66ST120	6F	FL024	20	63,66	61,80	66,5	46	56	66	12	0,520
66 ST10/22-2	66ST122	6F	FL027	22	70,03	68,15	75,0	52	56	66	12	0,570
66 ST10/24-2	66ST124	6F	FL029	24	76,39	74,55	83,0	58	56	66	12	0,736
66 ST10/25-2	66ST125	6F	FL029	25	79,58	77,70	83,0	60	56	66	12	0,766
66 ST10/26-2	66ST126	6F	FL031	26	82,76	80,90	87,0	60	56	66	12	0,816
66 ST10/27-2	66ST127	6F	FL032	27	85,95	84,10	91,0	60	56	66	12	0,946
66 ST10/28-2	66ST128	6F	FL033	28	89,12	87,25	93,0	60	56	66	12	0,960
66 ST10/30-2	66ST130	6F	FL035	30	95,49	93,65	97,0	60	56	66	12	1,169
66 ST10/32-2	66ST132	6F	FL038	32	101,86	100,00	106,0	65	56	66	12	1,300
66 ST10/36-2	66ST136	6F	FL043	36	114,59	112,75	119,0	70	56	66	16	1,637
66 ST10/40-2	66ST140	6F	FL047	40	127,32	125,45	131,0	80	56	66	16	1,999
66 ST10/44-0	66ST144	6	-	44	140,05	138,20	-	88	56	66	16	2,357
66 ST10/48-0	66ST148	6	-	48	152,78	150,95	-	95	56	66	16	2,830
66 ST10/60-0	66ST160	6	-	60	190,98	189,10	-	110	56	66	16	4,368

**Barre dentate standard ST per cinghie " AT "**  
**ST Standard toothed bars for " AT " belts**  
**ST Standard Zahnriemenstangen für " AT "**  
**Barreaux dentés standard ST pour courroies " AT "**  
**Barras dentadas de serie ST para correas " AT "**



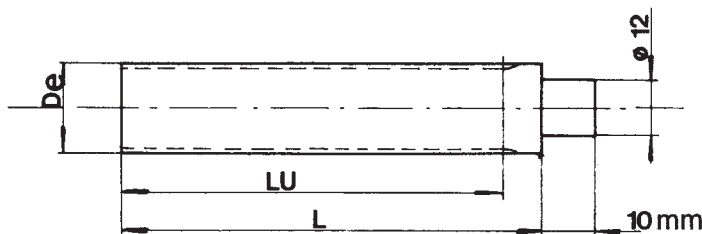
**Materiale:**  
**alluminio 6082 T6**  
**UNI 9006/4 adatto al**  
**trattamento anodico**

**Material:**  
**aluminium 6082 T6**  
**UNI 9006/4 suitable for**  
**anodic treatment**

**Werkstoff:**  
**aluminium 6082 T6**  
**UNI 9006/4 geeignet für**  
**anodischen oxydation**

**Matière:**  
**aluminium 6082 T6**  
**UNI 9006/4 apte au**  
**traitement anodique**

**Material:**  
**aluminio 6082 T6**  
**UNI 9006/4 apto para la**  
**oxidacion anodica**



**ST 5**

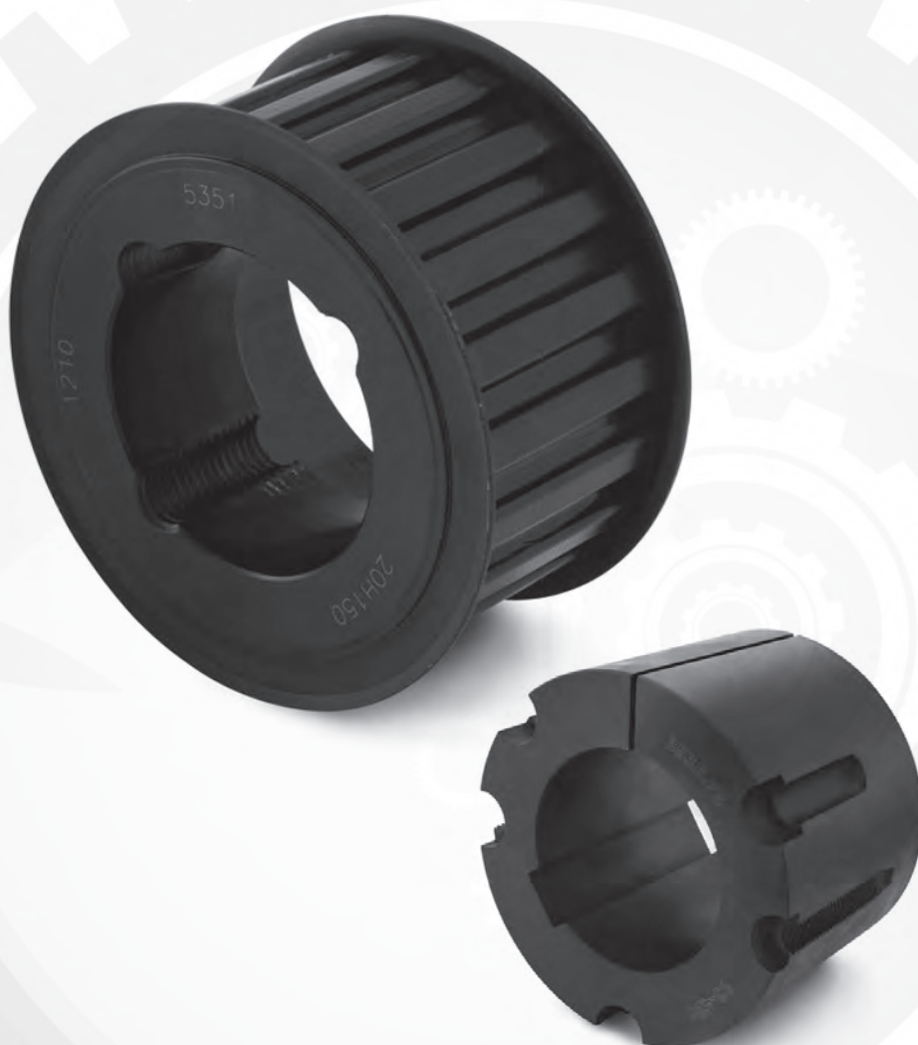
(Passo 5 mm) / (Pitch 5 mm) / (Teilung 5 mm) / (Pas 5 mm) / (Paso 5 mm)

Codice Code symbol Bezeichnung Code symbole Numero de fabrica	Nostro codice Our code Unser Code Notre code Nuestro codigo	N. denti N. of teeth Zähnezahl N. bre de dents Cantidad de dientes	De	Lu	L
ST05012	BST0512	12	17,85	125	140
ST05013	BST0513	13	19,45	125	140
ST05014	BST0514	14	21,05	132	140
ST05015	BST0515	15	22,65	132	140
ST05016	BST0516	16	24,20	140	140
ST05017	BST0517	17	25,80	140	140
ST05018	BST0518	18	27,40	140	140
ST05019	BST0519	19	29,00	140	140
ST05020	BST0520	20	30,60	160	160
ST05021	BST0521	21	32,30	160	160
ST05022	BST0522	22	33,85	160	160
ST05023	BST0523	23	35,45	160	160
ST05024	BST0524	24	37,00	160	160
ST05025	BST0525	25	38,60	160	160
ST05026	BST0526	26	40,20	160	160
ST05027	BST0527	27	41,80	160	160
ST05028	BST0528	28	43,35	160	160
ST05029	BST0529	29	44,95	160	160
ST05030	BST0530	30	46,55	160	160
ST05031	BST0531	31	48,15	160	160
ST05032	BST0532	32	49,70	160	160
ST05033	BST0533	33	51,30	160	160
ST05034	BST0534	34	52,85	160	160
ST05035	BST0535	35	54,45	160	160
ST05036	BST0536	36	56,05	160	160
ST05038	BST0538	38	59,25	160	160
ST05040	BST0540	40	62,45	160	160
ST05042	BST0542	42	65,60	160	160
ST05044	BST0544	44	68,80	160	160
ST05045	BST0545	45	70,40	160	160
ST05046	BST0546	46	72,00	160	160
ST05048	BST0548	48	75,15	160	160
ST05050	BST0550	50	78,35	160	160
ST05052	BST0552	52	81,55	160	160
ST05054	BST0554	54	84,70	160	160
ST05055	BST0555	55	86,30	160	160
ST05056	BST0556	56	87,90	160	160
ST05058	BST0558	58	91,10	160	160
ST05060	BST0560	60	94,25	160	160
ST05062	BST0562	62	97,45	160	160
ST05064	BST0564	64	100,65	160	160
ST05065	BST0565	65	102,25	160	160
ST05070	BST0570	70	110,20	160	160
ST05072	BST0572	72	113,25	160	160

**ST 10**

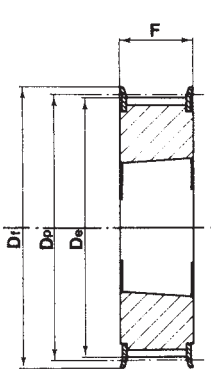
(Passo 10 mm) / (Pitch 10 mm) / (Teilung 10 mm) / (Pas 10 mm) / (Paso 10 mm)

Codice Code symbol Bezeichnung Code symbole Numero de fabrica	Nostro codice Our code Unser Code Notre code Nuestro codigo	N. denti N. of teeth Zähnezahl N. bre de dents Cantidad de dientes	De	Lu	L
ST10015	BST1015	15	45,90	160	160
ST10016	BST1016	16	49,05	160	160
ST10017	BST1017	17	52,25	160	160
ST10018	BST1018	18	55,45	160	160
ST10019	BST1019	19	58,60	160	160
ST10020	BST1020	20	61,80	160	160
ST10021	BST1021	21	65,00	160	160
ST10022	BST1022	22	68,15	160	160
ST10023	BST1023	23	71,35	160	160
ST10024	BST1024	24	74,55	160	160
ST10025	BST1025	25	77,70	160	160
ST10026	BST1026	26	80,90	160	160
ST10027	BST1027	27	84,10	160	160
ST10028	BST1028	28	87,25	160	160
ST10029	BST1029	29	90,45	160	160
ST10030	BST1030	30	93,65	160	160
ST10031	BST1031	31	96,80	160	160
ST10032	BST1032	32	100,00	160	160
ST10033	BST1033	33	103,20	160	160
ST10034	BST1034	34	106,40	160	160
ST10035	BST1035	35	109,55	160	160
ST10036	BST1036	36	112,75	160	160
ST10037	BST1037	37	115,90	160	160
ST10038	BST1038	38	119,10	160	160
ST10040	BST1040	40	125,45	160	160
ST10041	BST1041	41	128,65	160	160
ST10042	BST1042	42	131,85	160	160
ST10044	BST1044	44	138,20	160	160
ST10045	BST1045	45	141,40	160	160
ST48046	BST1046	46	144,55	160	160
ST10048	BST1048	48	150,95	160	160
ST10050	BST1050	50	157,30	160	160
ST10051	BST1051	51	160,50	160	160
ST10052	BST1052	52	163,65	160	160
ST10054	BST1054	54	170,05	160	160
ST10055	BST1055	55	173,20	160	160
ST10056	BST1056	56	176,40	160	160
ST10057	BST1057	57	179,60	160	160
ST10058	BST1058	58	182,75	160	160
ST10059	BST1059	59	185,95	160	160
ST10060	BST1060	60	189,10	160	160
ST10062	BST1062	62	195,50	160	160
ST10070	BST1070	70	220,95	160	160
ST10075	BST1075	75	236,90	160	160

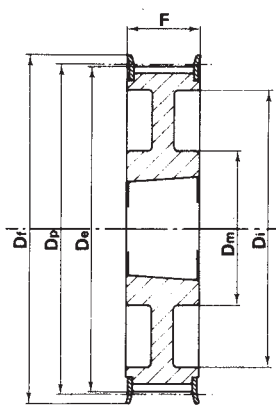


## **PULEGGE DENTATE PER BUSSOLA CONICA**

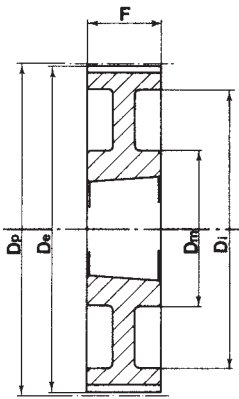
Timing belt pulleys for taper bushes  
Zoll-Zahnriemenscheiben für Spannbuchsen  
Poulies dentées à moyeu amovible  
Poleas dentadas para casquillos cónicos



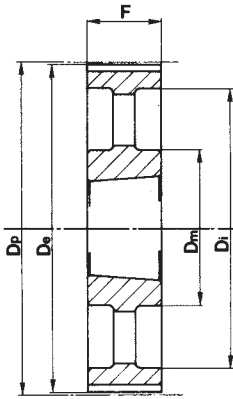
Tipo / Type  
3F



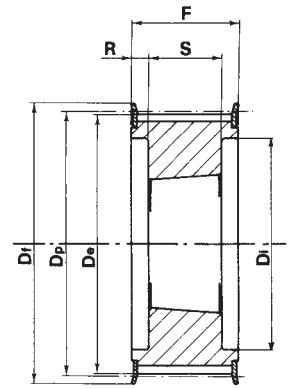
Tipo / Type  
3WF



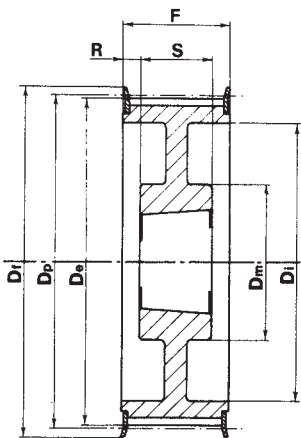
Tipo / Type  
3W



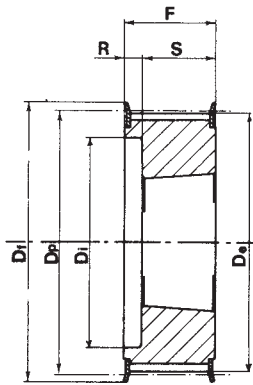
Tipo / Type  
3A



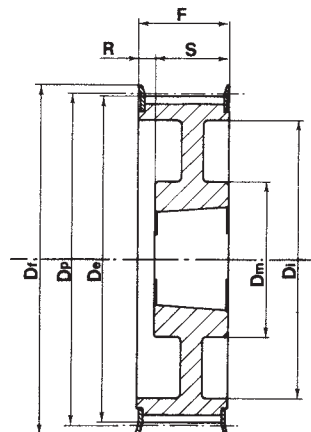
Tipo / Type  
4F



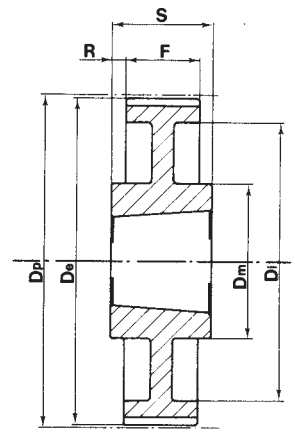
Tipo / Type  
4WF



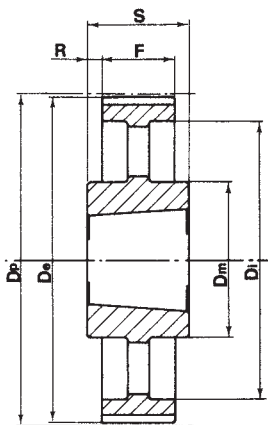
Tipo / Type  
5F



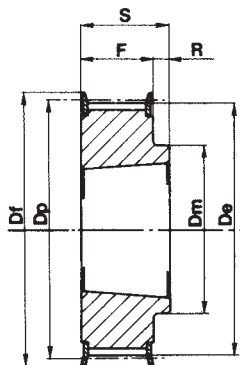
Tipo / Type  
5WF



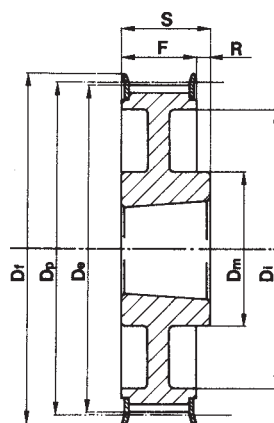
Tipo / Type  
7W



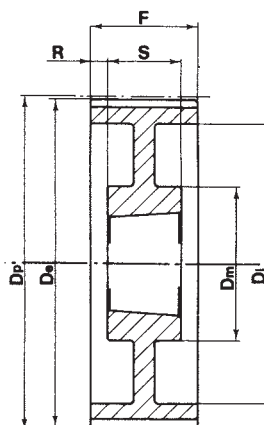
Tipo / Type  
7A



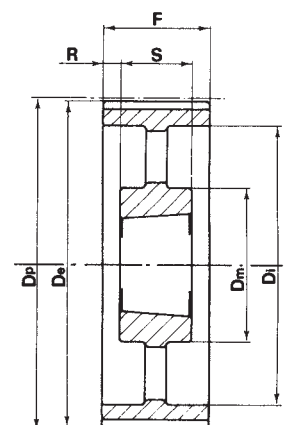
Tipo / Type  
8F



Tipo / Type  
8WF



Tipo / Type  
9W



Tipo / Type  
9A

**L 050 - 3/8" (9,525 mm)**

Caratteristiche Features Merkmale Características	Codice Code symbol Bezeichnung Code symbole Numero de fabrica	Nostro codice Our code Unser Code Notre code Nuestro codigo	Tipo Type Typ Tipo	Codice flangia Flange code Bordscheiben Typ Code flasque Código brida	Bussola Bush Buchse Moyeu Casquillo	Foro max. Max. Bore Max. Bohrung Alesage max. Agujero max.	Dp	De	Df	Dm	Di	F	S	R	Peso Weight / Gewicht Poids / Peso Kg
Acciaio / Steel / Stahl Acier / Acero	<b>18L050</b>	<b>TL50018</b>	8F	FL058	1108	28	54,57	53,81	60,0	45	-	19,0	22,0	3,0	0,2
	<b>19L050</b>	<b>TL50019</b>	8F	FL059	1108	28	57,61	56,84	64,0	45	-	19,0	22,0	3,0	0,2
	<b>20L050</b>	<b>TL50020</b>	8F	FL060	1108	28	60,64	59,88	66,5	48	-	19,0	22,0	3,0	0,2
	<b>21L050</b>	<b>TL50021</b>	8F	FL061	1108	28	63,67	62,91	70,0	48	-	19,0	22,0	3,0	0,3
	<b>22L050</b>	<b>TL50022</b>	8F	FL062	1108	28	66,70	65,94	75,0	51	-	19,0	22,0	3,0	0,3
	<b>23L050</b>	<b>TL50023</b>	8F	FL063	1108	28	69,73	68,97	79,0	54	-	19,0	22,0	3,0	0,4
	<b>24L050</b>	<b>TL50024</b>	8F	FL063	1108	28	72,77	72,00	79,0	54	-	19,0	22,0	3,0	0,4
	<b>25L050</b>	<b>TL50025</b>	8F	FL064	1108	28	75,80	75,04	82,5	56	-	19,0	22,0	3,0	0,5
	<b>26L050</b>	<b>TL50026</b>	8F	FL065	1108	28	78,83	78,07	86,0	60	-	19,0	22,0	3,0	0,5
	<b>27L050</b>	<b>TL50027</b>	8F	FL065	1108	28	81,86	81,10	86,0	62	-	19,0	22,0	3,0	0,6
	<b>28L050</b>	<b>TL50028</b>	8F	FL066	1108	28	84,89	84,13	91,0	65	-	19,0	22,0	3,0	0,6
	<b>30L050</b>	<b>TL50030</b>	8F	FL068	1108	28	90,96	90,20	97,0	70	-	19,0	22,0	3,0	0,8
	<b>32L050</b>	<b>TL50032</b>	8F	FL070	1108	28	97,02	96,26	102,0	74	-	19,0	22,0	3,0	0,9
	<b>36L050</b>	<b>TL50036</b>	8F	FL074	1108	28	109,15	108,39	115,0	85	-	19,0	22,0	3,0	1,2
	<b>40L050</b>	<b>TL50040</b>	8F	FL078	1610	42	121,28	120,51	128,0	88	-	19,0	25,0	6,0	1,5
	<b>44L050</b>	<b>TL50044</b>	8WF	FL081	1610	42	133,40	132,64	142,0	88	110	19,0	25,0	6,0	1,8
<b>48L050</b>	<b>TL50048</b>	8WF	FL085	1610	42	145,53	144,77	150,0	88	120	19,0	25,0	6,0	2,3	
Ghisa / Cast iron Grauguss / Fonte Hierro fundido	<b>60L050</b>	<b>TL50060</b>	7W	-	1610	42	181,91	181,15	-	92	166	19,0	25,0	3,0	2,0
	<b>72L050</b>	<b>TL50072</b>	7A	-	1610	42	218,30	217,53	-	92	202	19,0	25,0	3,0	3,0
	<b>84L050</b>	<b>TL50084</b>	7A	-	1610	42	254,68	253,90	-	92	236	19,0	25,0	3,0	4,0
	<b>96L050</b>	<b>TL50096</b>	7A	-	2012	50	291,06	290,30	-	106	270	19,0	32,0	6,5	5,5
	<b>120L050</b>	<b>TL50120</b>	7A	-	2012	50	363,83	363,07	-	106	343	19,0	32,0	6,5	6,8



**Pulegge dentate per bussola conica / Timing belt pulleys for taper bushes**  
**Zoll-Zahnriemenscheiben für Spannbuchsen / Poulies dentées à moyeu amovible**  
**Poleas dentadas para casquillos cónicos (taper)**

**L 075 - 3/8" (9,525 mm)**

Caratteristiche Features Merkmale Características	Codice Code symbol Bezeichnung Code symbole Numero de fabrica	Nostro codice Our code Unser Code Notre code Nuestro codigido	Tipo Type Typ Type Tipo	Codice flangia Flange code Bordscheiben Typ Code flasque Código brida	Bussola Bush Buchse Moyeu Casquillo	Foro max. Max. Bore Max. Bohrung Alesage max. Agujero max.	Dp	De	Df	Dm	Di	F	S	R	Peso Weight / Gewicht Poids / Peso Kg	
Acciaio / Steel / Stahl Acier / Acero	con flangia / with flanges mit Flanges / avec flasques / con tapetas	<b>18L075</b>	<b>TL75018</b>	3F	FL058	1108	28	54,57	53,81	60,0	-	-	25,0	25,0	-	0,2
		<b>19L075</b>	<b>TL75019</b>	3F	FL059	1108	28	57,61	56,84	64,0	-	-	25,0	25,0	-	0,3
		<b>20L075</b>	<b>TL75020</b>	3F	FL060	1108	28	60,64	59,88	66,5	-	-	25,0	25,0	-	0,3
		<b>21L075</b>	<b>TL75021</b>	3F	FL061	1108	28	63,67	62,91	70,0	-	-	25,0	25,0	-	0,4
		<b>22L075</b>	<b>TL75022</b>	3F	FL062	1108	28	66,70	65,94	75,0	-	-	25,0	25,0	-	0,4
		<b>23L075</b>	<b>TL75023</b>	3F	FL063	1108	28	69,73	68,97	79,0	-	-	25,0	25,0	-	0,4
		<b>24L075</b>	<b>TL75024</b>	3F	FL063	1108	28	72,77	72,00	79,0	-	-	25,0	25,0	-	0,5
		<b>25L075</b>	<b>TL75025</b>	3F	FL064	1108	28	75,80	75,04	82,5	-	-	25,0	25,0	-	0,6
		<b>26L075</b>	<b>TL75026</b>	3F	FL065	1108	28	78,83	78,07	86,0	-	-	25,0	25,0	-	0,6
		<b>27L075</b>	<b>TL75027</b>	3F	FL065	1108	28	81,86	81,10	86,0	-	-	25,0	25,0	-	0,7
		<b>28L075</b>	<b>TL75028</b>	3F	FL066	1108	28	84,89	84,13	91,0	-	-	25,0	25,0	-	0,7
		<b>30L075</b>	<b>TL75030</b>	3F	FL068	1108	28	90,96	90,20	97,0	-	-	25,0	25,0	-	0,9
		<b>32L075</b>	<b>TL75032</b>	3F	FL070	1108	28	97,02	96,26	102,0	-	-	25,0	25,0	-	1,0
		<b>36L075</b>	<b>TL75036</b>	3F	FL074	1610	42	109,15	108,39	115,0	-	-	25,0	25,0	-	1,2
		<b>40L075</b>	<b>TL75040</b>	3F	FL078	1610	42	121,28	120,51	128,0	-	-	25,0	25,0	-	1,7
Ghisa / Cast iron Grauguss / Fonte Hierro fundido	senza flangia without flanges ohne Flanschen sans flasques sin tapetas	<b>44L075</b>	<b>TL75044</b>	3WF	FL081	1610	42	133,40	132,64	142,0	90	110	25,0	25,0	-	2,1
		<b>48L075</b>	<b>TL75048</b>	3WF	FL085	1610	42	145,53	144,77	150,0	92	120	25,0	25,0	-	2,5
		<b>60L075</b>	<b>TL75060</b>	3W	-	1610	42	181,91	181,15	-	92	166	25,0	25,0	-	3,0
		<b>72L075</b>	<b>TL75072</b>	3A	-	1610	42	218,30	217,53	-	92	202	25,0	25,0	-	4,0
		<b>84L075</b>	<b>TL75084</b>	7A	-	2012	50	254,68	253,90	-	92	236	25,0	32,0	3,5	5,2
		<b>96L075</b>	<b>TL75096</b>	7A	-	2012	50	291,06	290,30	-	106	270	25,0	32,0	3,5	6,5
		<b>120L075</b>	<b>TL75120</b>	7A	-	2012	50	363,83	363,07	-	106	343	25,0	32,0	3,5	7,6

**L 100 - 3/8" (9,525 mm)**

Caratteristiche Features Merkmale Características	Codice Code symbol Bezeichnung Code symbole Numero de fabrica	Nostro codice Our code Unser Code Notre code Nuestro codigido	Tipo Type Typ Type Tipo	Codice flangia Flange code Bordscheiben Typ Code flasque Código brida	Bussola Bush Buchse Moyeu Casquillo	Foro max. Max. Bore Max. Bohrung Alesage max. Agujero max.	Dp	De	Df	Dm	Di	F	S	R	Peso Weight / Gewicht Poids / Peso Kg	
Acciaio / Steel / Stahl Acier / Acero	con flangia / with flanges mit Flanges / avec flasques / con tapetas	<b>18L100</b>	<b>TL10018</b>	5F	FL058	1108	28	54,57	53,81	60,0	-	38	31,0	22,0	9,0	0,2
		<b>19L100</b>	<b>TL10019</b>	5F	FL059	1108	28	57,61	56,84	64,0	-	38	31,0	22,0	9,0	0,3
		<b>20L100</b>	<b>TL10020</b>	5F	FL060	1108	28	60,64	59,88	66,5	-	45	31,0	22,0	9,0	0,4
		<b>21L100</b>	<b>TL10021</b>	5F	FL061	1108	28	63,67	62,91	70,0	-	45	31,0	22,0	9,0	0,4
		<b>22L100</b>	<b>TL10022</b>	5F	FL062	1108	28	66,70	65,94	75,0	-	48	31,0	22,0	9,0	0,4
		<b>23L100</b>	<b>TL10023</b>	5F	FL063	1108	28	69,73	68,97	79,0	-	52	32,0	22,0	10,0	0,5
		<b>24L100</b>	<b>TL10024</b>	5F	FL063	1108	28	72,77	72,00	79,0	-	52	32,0	22,0	10,0	0,6
		<b>25L100</b>	<b>TL10025</b>	5F	FL064	1108	28	75,80	75,04	82,5	-	54	32,0	22,0	10,0	0,6
		<b>26L100</b>	<b>TL10026</b>	5F	FL065	1108	28	78,83	78,07	86,0	-	60	32,0	22,0	10,0	0,7
		<b>27L100</b>	<b>TL10027</b>	5F	FL065	1108	28	81,86	81,10	86,0	-	60	32,0	22,0	10,0	0,8
		<b>28L100</b>	<b>TL10028</b>	5F	FL066	1108	28	84,89	84,13	91,0	-	65	32,0	22,0	10,0	0,8
		<b>30L100</b>	<b>TL10030</b>	5F	FL068	1210	32	90,96	90,20	97,0	-	71	32,0	25,0	7,0	0,9
		<b>32L100</b>	<b>TL10032</b>	5F	FL070	1210	32	97,02	96,26	102,0	-	75	32,0	25,0	7,0	1,0
		<b>36L100</b>	<b>TL10036</b>	5F	FL074	1610	42	109,15	108,39	115,0	-	86	32,0	25,0	7,0	1,4
		<b>40L100</b>	<b>TL10040</b>	5F	FL078	1610	42	121,28	120,51	128,0	-	96	32,0	25,0	7,0	1,7
Ghisa / Cast iron Grauguss / Fonte Hierro fundido	senza flangia without flanges ohne Flanschen sans flasques sin tapetas	<b>44L100</b>	<b>TL10044</b>	5WF	FL081	1610	42	133,40	132,64	142,0	90	110	32,0	25,0	7,0	2,3
		<b>48L100</b>	<b>TL10048</b>	5WF	FL085	1610	42	145,53	144,77	150,0	92	120	32,0	25,0	7,0	2,7
		<b>60L100</b>	<b>TL10060</b>	9W	-	1610	42	181,91	181,15	-	92	166	32,0	25,0	3,5	2,4
		<b>72L100</b>	<b>TL10072</b>	3A	-	2012	50	218,30	217,53	-	92	202	32,0	32,0	-	4,4
		<b>84L100</b>	<b>TL10084</b>	3A	-	2012	50	254,68	253,90	-	92	236	32,0	32,0	-	6,0
		<b>96L100</b>	<b>TL10096</b>	3A	-	2012	50	291,06	290,30	-	106	270	32,0	32,0	-	7,1
		<b>120L100</b>	<b>TL10120</b>	3A	-	2012	50	363,83	363,07	-	106	343	32,0	32,0	-	8,5

**Pulegge dentate per bussola conica / Timing belt pulleys for taper bushes**  
**Zoll-Zahnriemenscheiben für Spannbuchsen / Poulies dentées à moyeu amovible**  
**Poleas dentadas para casquillos cónicos (taper)**



**H 100 - 1/2" (12,7 mm)**

Caratteristiche Features Merkmale Características	Codice Code symbol Bezeichnung Code symbole Numero de fabrica	Nostro codice Our code Unser Code Notre code Nuestro codiglo	Tipo Type Typ Type Tipo	Codice flangia Flange code Bordscheiben Typ Code flasque Código brida	Bussola Bush Buchse Moyeu Casquillo	Foro max. Max. Bore Max. Bohrung Alesage max. Agujero max.	Dp	De	Df	Dm	Di	F	S	R	Peso Weight / Gewicht Poids / Peso Kg	
Acciaio / Steel / Stahl Acier / Acero	con flangia / with flanges mit Flanges / avec flasques / con tapetas	<b>16H100</b>	<b>TH10016</b>	5F	FL061	1108	28	64,68	63,31	70,0	-	45	31,0	22,0	9,0	0,4
		<b>18H100</b>	<b>TH10018</b>	5F	FL063	1210	32	72,77	71,39	79,0	-	52	31,0	25,0	6,0	0,5
		<b>19H100</b>	<b>TH10019</b>	5F	FL064	1210	32	76,81	75,44	82,5	-	56	31,0	25,0	6,0	0,6
		<b>20H100</b>	<b>TH10020</b>	5F	FL076	1210	32	80,55	79,48	87,0	-	60	31,0	25,0	6,0	0,7
		<b>21H100</b>	<b>TH10021</b>	5F	FL066	1210	32	84,89	83,52	91,0	-	64	32,0	25,0	7,0	0,8
		<b>22H100</b>	<b>TH10022</b>	5F	FL067	1210	32	88,94	87,56	94,0	-	67	32,0	25,0	7,0	0,9
		<b>23H100</b>	<b>TH10023</b>	5F	FL068	1610	42	92,98	91,61	97,0	-	70	32,0	25,0	7,0	0,9
		<b>24H100</b>	<b>TH10024</b>	5F	FL070	1610	42	97,02	95,65	102,0	-	74	32,0	25,0	7,0	1,0
		<b>25H100</b>	<b>TH10025</b>	5F	FL071	1610	42	101,06	99,69	106,0	-	77	32,0	25,0	7,0	1,0
		<b>26H100</b>	<b>TH10026</b>	5F	FL072	1610	42	105,11	103,73	112,0	-	82	32,0	25,0	7,0	1,2
		<b>27H100</b>	<b>TH10027</b>	5F	FL074	1610	42	109,15	107,78	115,0	-	85	32,0	25,0	7,0	1,3
		<b>28H100</b>	<b>TH10028</b>	5F	FL075	1610	42	113,19	111,82	120,0	-	90	32,0	25,0	7,0	1,5
		<b>30H100</b>	<b>TH10030</b>	5F	FL078	1610	42	121,28	119,90	128,0	-	98	32,0	25,0	7,0	1,7
		<b>32H100</b>	<b>TH10032</b>	5WF	FL080	1610	42	129,36	127,99	135,0	80	106	32,0	25,0	7,0	2,0
		<b>36H100</b>	<b>TH10036</b>	5WF	FL085	1610	42	145,53	144,16	150,0	92	121	32,0	25,0	7,0	2,7
		<b>40H100</b>	<b>TH10040</b>	5WF	FL090	1610	42	161,70	160,33	168,0	92	138	32,0	25,0	7,0	3,6
<b>44H100</b>	<b>TH10044</b>	3WF	FL095	2012	50	177,87	176,50	184,0	106	152	32,0	32,0	-	3,8		
<b>48H100</b>	<b>TH10048</b>	3WF	FL100	2012	50	194,04	192,67	200,0	106	169	32,0	32,0	-	3,2		
Ghisa / Cast iron Grauguss / Fonte Hierro fundido	senza flangia without flanges ohne Flanschen sans flasques sin tapetas	<b>60H100</b>	<b>TH10060</b>	9A	-	2012	50	242,55	241,18	-	92	223	34,0	32,0	1,0	4,8
		<b>72H100</b>	<b>TH10072</b>	9A	-	2012	50	291,06	289,69	-	92	270	34,0	32,0	1,0	5,7
		<b>84H100</b>	<b>TH10084</b>	9A	-	2012	50	339,57	338,20	-	92	318	34,0	32,0	1,0	6,8
		<b>96H100</b>	<b>TH10096</b>	7A	-	2517	60	388,08	386,71	-	106	366	34,0	45,0	5,5	8,2
		<b>120H100</b>	<b>TH10120</b>	7A	-	2517	60	485,10	483,73	-	106	462	34,0	45,0	5,5	12,1

**H 150 - 1/2" (12,7 mm)**

Caratteristiche Features Merkmale Características	Codice Code symbol Bezeichnung Code symbole Numero de fabrica	Nostro codice Our code Unser Code Notre code Nuestro codiglo	Tipo Type Typ Type Tipo	Codice flangia Flange code Bordscheiben Typ Code flasque Código brida	Bussola Bush Buchse Moyeu Casquillo	Foro max. Max. Bore Max. Bohrung Alesage max. Agujero max.	Dp	De	Df	Dm	Di	F	S	R	Peso Weight / Gewicht Poids / Peso Kg	
Acciaio / Steel / Stahl Acier / Acero	con flangia / with flanges mit Flanges / avec flasques / con tapetas	<b>18H150</b>	<b>TH15018</b>	5F	FL063	1210	32	72,77	71,39	79,0	-	52	45,0	25,0	20,0	0,6
		<b>19H150</b>	<b>TH15019</b>	5F	FL064	1210	32	76,81	75,44	82,5	-	56	45,0	25,0	20,0	0,7
		<b>20H150</b>	<b>TH15020</b>	5F	FL076	1210	32	80,55	79,48	87,0	-	60	45,0	25,0	20,0	0,8
		<b>21H150</b>	<b>TH15021</b>	5F	FL066	1210	32	84,89	83,52	91,0	-	64	45,0	25,0	20,0	1,0
		<b>22H150</b>	<b>TH15022</b>	5F	FL067	1210	32	88,94	87,56	94,0	-	67	45,0	25,0	20,0	1,2
		<b>23H150</b>	<b>TH15023</b>	5F	FL068	1610	42	92,98	91,61	97,0	-	70	45,0	25,0	20,0	1,3
		<b>24H150</b>	<b>TH15024</b>	5F	FL070	1610	42	97,02	95,65	102,0	-	74	45,0	25,0	20,0	1,0
		<b>25H150</b>	<b>TH15025</b>	5F	FL071	1610	42	101,06	99,69	106,0	-	77	45,0	25,0	20,0	1,2
		<b>26H150</b>	<b>TH15026</b>	5F	FL072	1610	42	105,11	103,73	112,0	-	82	45,0	25,0	20,0	1,4
		<b>27H150</b>	<b>TH15027</b>	5F	FL074	1610	42	109,15	107,78	115,0	-	85	45,0	25,0	20,0	1,6
		<b>28H150</b>	<b>TH15028</b>	5F	FL075	1610	42	113,19	111,82	120,0	-	90	45,0	25,0	20,0	1,8
		<b>30H150</b>	<b>TH15030</b>	5F	FL078	1610	42	121,28	119,90	128,0	-	98	45,0	25,0	20,0	2,3
		<b>32H150</b>	<b>TH15032</b>	5WF	FL080	1610	42	129,36	127,99	135,0	80	106	45,0	25,0	20,0	2,3
		<b>36H150</b>	<b>TH15036</b>	5WF	FL085	1610	42	145,53	144,16	150,0	92	121	45,0	25,0	20,0	3,1
		<b>40H150</b>	<b>TH15040</b>	5WF	FL090	1610	42	161,70	160,33	168,0	92	138	45,0	25,0	20,0	4,0
		<b>44H150</b>	<b>TH15044</b>	5WF	FL095	2012	50	177,87	176,50	184,0	106	152	45,0	32,0	13,0	4,4
<b>48H150</b>	<b>TH15048</b>	5WF	FL100	2012	50	194,04	192,67	200,0	106	169	45,0	32,0	13,0	4,8		
Ghisa / Cast iron Grauguss / Fonte Hierro fundido	senza flangia without flanges ohne Flanschen sans flasques sin tapetas	<b>60H150</b>	<b>TH15060</b>	9A	-	2012	50	242,55	241,18	-	92	223	46,0	32,0	7,5	5,4
		<b>72H150</b>	<b>TH15072</b>	9A	-	2012	50	291,06	289,69	-	92	270	46,0	32,0	7,5	6,5
		<b>84H150</b>	<b>TH15084</b>	9A	-	2012	50	339,57	338,20	-	92	318	46,0	32,0	7,5	8,4
		<b>96H150</b>	<b>TH15096</b>	9A	-	2517	60	388,08	386,71	-	106	366	46,0	45,0	0,5	11,0
		<b>120H150</b>	<b>TH73120</b>	9A	-	2517	60	485,10	483,73	-	106	462	46,0	45,0	0,5	14,8

**Pulegge dentate per bussola conica / Timing belt pulleys for taper bushes**  
**Zoll-Zahnriemenscheiben für Spannbuchsen / Poulies dentées à moyeu amovible**  
**Poleas dentadas para casquillos cónicos (taper)**

**H 200 - 1/2" (12,7 mm)**

Caratteristiche Features Merkmal Características	Codice Code symbol Bezeichnung Code symbole Numero de fabrica	Nostro codice Our code Unser Code Notre code Nuestro codiglo	Tipo Type Typ Type Tipo	Codice flangia Flange code Bordscheiben Typ Code flasque Código brida	Bussola Bush Buchse Moyeu Casquillo	Foro max. Max. Bore Max. Bohrung Alesage max. Agujero max.	Dp	De	Df	Dm	Di	F	S	R	Peso Weight / Gewicht Poids / Peso Kg	
Acciaio / Steel / Stahl Acier / Acero	con flangia / with flanges mit Flanges / avec flasques / con tapetas	<b>18H200</b>	<b>TH20018</b>	5F	FL063	1210	32	72,77	71,39	79,0	-	52	58,0	25,0	33,0	0,8
		<b>19H200</b>	<b>TH20019</b>	5F	FL064	1210	32	76,81	75,44	82,5	-	56	58,0	25,0	33,0	0,9
		<b>20H200</b>	<b>TH20020</b>	5F	FL076	1610	42	80,55	79,48	87,0	-	60	58,0	25,0	33,0	1,0
		<b>21H200</b>	<b>TH20021</b>	5F	FL066	1610	42	84,89	83,52	91,0	-	64	58,0	25,0	33,0	1,7
		<b>22H200</b>	<b>TH20022</b>	5F	FL067	1610	42	88,94	87,56	94,0	-	67	58,0	25,0	33,0	1,5
		<b>23H200</b>	<b>TH20023</b>	5F	FL068	1610	42	92,98	91,61	97,0	-	70	58,0	25,0	33,0	1,8
		<b>24H200</b>	<b>TH20024</b>	5F	FL070	1610	42	97,02	95,65	102,0	-	74	58,0	25,0	33,0	1,5
		<b>25H200</b>	<b>TH20025</b>	5F	FL071	1610	42	101,06	99,69	106,0	-	77	58,0	25,0	33,0	1,5
		<b>26H200</b>	<b>TH20026</b>	5F	FL072	1610	42	105,11	103,73	112,0	-	82	58,0	25,0	33,0	1,8
		<b>27H200</b>	<b>TH20027</b>	5F	FL074	1610	42	109,15	107,78	115,0	-	85	58,0	25,0	33,0	1,9
		<b>28H200</b>	<b>TH20028</b>	5F	FL075	1610	42	113,19	111,82	120,0	-	90	58,0	25,0	33,0	1,9
		<b>30H200</b>	<b>TH20030</b>	5F	FL078	1610	42	121,28	119,90	128,0	-	98	58,0	25,0	33,0	2,3
		<b>32H200</b>	<b>TH20032</b>	5F	FL080	2012	50	129,36	127,99	135,0	-	106	58,0	32,0	26,0	3,0
		<b>36H200</b>	<b>TH20036</b>	5WF	FL085	2012	50	145,53	144,16	150,0	102	121	58,0	32,0	26,0	3,0
		<b>40H200</b>	<b>TH20040</b>	5WF	FL090	2012	50	161,70	160,33	168,0	106	138	58,0	32,0	26,0	3,6
<b>44H200</b>	<b>TH20044</b>	5WF	FL095	2012	50	177,87	176,50	184,0	106	152	58,0	32,0	26,0	4,0		
<b>48H200</b>	<b>TH20048</b>	5WF	FL100	2517	60	194,04	192,67	200,0	119	169	58,0	45,0	13,0	4,6		
Ghisa / Cast iron Grauguss / Fonte Hierro fundido	senza flangia without flanges ohne Flanschen sans flasques sin tapetas	<b>60H200</b>	<b>TH20060</b>	9A	-	2517	60	242,55	241,18	-	119	223	60,0	45,0	7,5	7,0
		<b>72H200</b>	<b>TH20072</b>	9A	-	2517	60	291,06	289,69	-	119	270	60,0	45,0	7,5	8,0
		<b>84H200</b>	<b>TH20084</b>	9A	-	2517	60	339,57	338,20	-	119	318	60,0	45,0	7,5	9,0
		<b>96H200</b>	<b>TH20096</b>	9A	-	2517	60	388,08	386,71	-	119	366	60,0	45,0	7,5	10,0
		<b>120H200</b>	<b>TH20120</b>	9A	-	2517	60	485,10	483,73	-	119	462	60,0	45,0	7,5	13,4

**H 300 - 1/2" (12,7 mm)**

Caratteristiche Features Merkmal Características	Codice Code symbol Bezeichnung Code symbole Numero de fabrica	Nostro codice Our code Unser Code Notre code Nuestro codiglo	Tipo Type Typ Type Tipo	Codice flangia Flange code Bordscheiben Typ Code flasque Código brida	Bussola Bush Buchse Moyeu Casquillo	Foro max. Max. Bore Max. Bohrung Alesage max. Agujero max.	Dp	De	Df	Dm	Di	F	S	R	Peso Weight / Gewicht Poids / Peso Kg	
Acciaio / Steel / Stahl Acier / Acero	con flangia / with flanges mit Flanges / avec flasques / con tapetas	<b>20H300</b>	<b>TH30020</b>	4F	FL076	1615	42	80,85	79,48	87,0	-	60	84,0	38,0	23,0	1,5
		<b>21H300</b>	<b>TH30021</b>	4F	FL066	1615	42	84,89	83,52	91,0	-	64	84,0	38,0	23,0	1,2
		<b>22H300</b>	<b>TH30022</b>	4F	FL067	1615	42	88,94	87,56	94,0	-	67	84,0	38,0	23,0	1,6
		<b>23H300</b>	<b>TH30023</b>	4F	FL068	1615	42	92,98	91,61	97,0	-	70	84,0	38,0	23,0	1,8
		<b>24H300</b>	<b>TH30024</b>	4F	FL070	1615	42	97,02	95,65	102,0	-	74	84,0	38,0	23,0	2,0
		<b>25H300</b>	<b>TH30025</b>	4F	FL071	1615	42	101,06	99,69	106,0	-	77	84,0	38,0	23,0	2,0
		<b>26H300</b>	<b>TH30026</b>	4F	FL072	1615	42	105,11	103,73	112,0	-	82	84,0	38,0	23,0	2,7
		<b>27H300</b>	<b>TH30027</b>	4F	FL074	2012	50	109,15	107,78	115,0	-	85	84,0	32,0	26,0	3,0
		<b>28H300</b>	<b>TH30028</b>	4F	FL075	2012	50	113,19	111,82	120,0	-	90	84,0	32,0	26,0	2,4
		<b>30H300</b>	<b>TH30030</b>	4F	FL078	2012	50	121,28	119,90	128,0	-	98	84,0	32,0	26,0	2,9
		<b>32H300</b>	<b>TH30032</b>	4F	FL080	2517	60	129,36	127,99	135,0	-	106	84,0	45,0	19,5	3,3
		<b>36H300</b>	<b>TH30036</b>	4F	FL085	2517	60	145,53	144,16	150,0	-	121	84,0	45,0	19,5	4,5
		<b>40H300</b>	<b>TH30040</b>	4F	FL090	2517	60	161,70	160,33	168,0	-	138	84,0	45,0	19,5	6,0
		<b>44H300</b>	<b>TH30044</b>	9WF	FL095	2517	60	177,87	176,50	184,0	119	152	86,0	45,0	20,5	6,6
		<b>48H300</b>	<b>TH30048</b>	9WF	FL100	2517	60	194,04	192,67	200,0	119	169	86,0	45,0	20,5	7,6
Ghisa / Cast iron Grauguss / Fonte Hierro fundido	senza flangia without flanges ohne Flanschen sans flasques sin tapetas	<b>60H300</b>	<b>TH30060</b>	9A	-	2517	60	242,55	241,18	-	119	223	86,0	45,0	20,5	8,4
		<b>72H300</b>	<b>TH30072</b>	9A	-	2517	60	291,06	289,69	-	119	270	86,0	45,0	20,5	10,4
		<b>84H300</b>	<b>TH30084</b>	9A	-	2517	60	339,57	338,20	-	119	318	86,0	45,0	20,5	12,5
		<b>96H300</b>	<b>TH30096</b>	9A	-	3030	75	388,08	386,71	-	150	366	86,0	76,0	5,0	14,2
		<b>120H300</b>	<b>TH30120</b>	9A	-	3030	75	485,10	483,73	-	150	462	86,0	76,0	5,0	18,8

**Pulegge dentate per bussola conica / Timing belt pulleys for taper bushes**  
**Zoll-Zahnriemenscheiben für Spannbuchsen / Poulies dentées à moyeu amovible**  
**Poleas dentadas para casquillos cónicos (taper)**



**XH 200 - 7/8" (22,225 mm)**

Caratteristiche Features Merkmale Características	Codice Code symbol Bezeichnung Code symbole Numero de fabrica	Nostro codice Our code Unser Code Notre code Nuestro codigigo	Tipo Type Typ Type Tipo	Codice flangia Flange code Bordscheiben Typ Code flasque Código brida	Bussola Bush Buchse Moyeu Casquillo	Foro max. Max. Bore Max. Bohrung Alesage max. Agujero max.	Dp	De	Df	Dm	Di	F	S	R	Peso Weight / Gewicht Poids / Peso Kg
Ghisa / Cast iron Grauguss / Fonte Hierro fundido	con flangia / with flanges mit Flanges / avec flasques / con tapetas	<b>18XH200</b>	<b>TXH2018</b>	5F	FL155	2517	60	127,34	124,55	140,0	-	95	64	45	19,0
		<b>20XH200</b>	<b>TXH2020</b>	5F	FL157	2517	60	141,49	138,69	155,0	-	110	64	45	19,0
		<b>22XH200</b>	<b>TXH2022</b>	5F	FL159	2517	60	155,64	152,84	170,0	-	120	64	45	19,0
		<b>24XH200</b>	<b>TXH2024</b>	5F	FL161	2517	60	169,79	166,99	184,0	-	135	64	45	19,0
		<b>26XH200</b>	<b>TXH2026</b>	5F	FL163	2517	60	183,94	181,14	198,0	-	150	64	45	19,0
		<b>28XH200</b>	<b>TXH2028</b>	4WF	FL165	2517	60	198,08	195,29	212,0	120	165	64	45	9,5
		<b>30XH200</b>	<b>TXH2030</b>	4WF	FL167	2517	60	212,23	209,44	227,0	120	180	64	45	9,5
		<b>32XH200</b>	<b>TXH2032</b>	4WF	FL169	2517	60	226,38	223,59	240,0	120	195	64	45	9,5
		<b>40XH200</b>	<b>TXH2040</b>	4WF	FL177	3020	75	282,98	280,18	297,0	160	245	64	51	9,5
	senza flangia / without flanges ohne Flanschen / sans flasques sin tapetas	<b>48XH200</b>	<b>TXH2048</b>	9W	-	3020	75	339,57	336,78	-	160	300	64	51	6,5
		<b>60XH200</b>	<b>TXH2060</b>	7A	-	3535	90	424,47	421,67	-	190	385	64	89	12,5
		<b>72XH200</b>	<b>TXH2072</b>	7A	-	3535	90	509,40	506,56	-	190	470	64	89	12,5
		<b>84XH200</b>	<b>TXH2084</b>	7A	-	3535	90	594,25	591,46	-	190	555	64	89	12,5
		<b>96XH200</b>	<b>TXH2096</b>	7A	-	3535	90	679,15	676,35	-	190	640	64	89	12,5
		<b>120XH200</b>	<b>TXH2120</b>	7A	-	3535	90	848,93	846,14	-	190	810	64	89	12,5

**XH 300 - 7/8" (22,225 mm)**

Caratteristiche Features Merkmale Características	Codice Code symbol Bezeichnung Code symbole Numero de fabrica	Nostro codice Our code Unser Code Notre code Nuestro codigigo	Tipo Type Typ Type Tipo	Codice flangia Flange code Bordscheiben Typ Code flasque Código brida	Bussola Bush Buchse Moyeu Casquillo	Foro max. Max. Bore Max. Bohrung Alesage max. Agujero max.	Dp	De	Df	Dm	Di	F	S	R	Peso Weight / Gewicht Poids / Peso Kg
Ghisa / Cast iron Grauguss / Fonte Hierro fundido	con flangia / with flanges mit Flanges / avec flasques / con tapetas	<b>18XH300</b>	<b>TXH3018</b>	5F	FL155	2517	60	127,34	124,55	140,0	-	95	90	45,0	45,0
		<b>20XH300</b>	<b>TXH3020</b>	5F	FL157	2517	60	141,49	138,69	155,0	-	110	90	45,0	45,0
		<b>22XH300</b>	<b>TXH3022</b>	5F	FL159	2517	60	155,64	152,84	170,0	-	120	90	45,0	45,0
		<b>24XH300</b>	<b>TXH3024</b>	5F	FL161	2517	60	169,79	166,99	184,0	-	135	90	45,0	45,0
		<b>26XH300</b>	<b>TXH3026</b>	5F	FL163	2517	60	183,94	181,14	198,0	-	150	90	45,0	45,0
		<b>28XH300</b>	<b>TXH3028</b>	5F	FL165	3020	75	198,08	195,29	212,0	-	165	90	51,0	39,0
		<b>30XH300</b>	<b>TXH3030</b>	5F	FL167	3020	75	212,23	209,44	227,0	-	180	90	51,0	39,0
		<b>32XH300</b>	<b>TXH3032</b>	5F	FL169	3020	75	226,38	223,59	240,0	-	195	90	51,0	39,0
		<b>40XH300</b>	<b>TXH3040</b>	4WF	FL177	3020	75	282,98	280,18	297,0	160	245	90	51,0	19,5
	senza flangia / without flanges ohne Flanschen / sans flasques sin tapetas	<b>48XH300</b>	<b>TXH3048</b>	9A	-	3020	75	339,57	336,78	-	160	300	90	51,0	19,5
		<b>60XH300</b>	<b>TXH3060</b>	9A	-	3535	90	424,47	421,67	-	190	385	90	89,0	0,5
		<b>72XH300</b>	<b>TXH3072</b>	9A	-	3535	90	509,40	506,56	-	190	470	90	89,0	0,5
		<b>84XH300</b>	<b>TXH3084</b>	7A	-	4040	100	594,25	591,46	-	190	555	90	102,0	6,0
		<b>96XH300</b>	<b>TXH3096</b>	7A	-	4040	100	679,15	676,35	-	190	640	90	102,0	6,0
		<b>120XH300</b>	<b>TXH3120</b>	7A	-	4040	100	848,93	846,14	-	190	810	90	102,0	6,0

**XH 400 - 7/8" (22,225 mm)**

Caratteristiche Features Merkmale Características	Codice Code symbol Bezeichnung Code symbole Numero de fabrica	Nostro codice Our code Unser Code Notre code Nuestro codigo	Tipo Type Typ Type Tipo	Codice flangia Flange code Bordscheiben Typ Code flasque Código brida	Bussola Bush Buchse Moyeu Casquillo	Foro max. Max. Bore Max. Bohrung Alesage max. Agujero max.	Dp	De	Df	Dm	Di	F	S	R	Peso Weight / Gewicht Poids / Peso Kg
Ghisa / Cast iron Grauguss / Fonte Hierro fundido	con flangia / with flanges mit Flanges / avec flasques / con tapetas	<b>18XH400</b>	<b>TXH4018</b>	5F	FL155	2517	60	127,34	124,55	140,0	-	95	119	45,0	74,0
		<b>20XH400</b>	<b>TXH4020</b>	5F	FL157	2517	60	141,49	138,69	155,0	-	110	119	45,0	74,0
		<b>22XH400</b>	<b>TXH4022</b>	5F	FL159	2517	60	155,64	152,84	170,0	-	120	119	45,0	74,0
		<b>24XH400</b>	<b>TXH4024</b>	5F	FL161	3020	75	169,79	166,99	184,0	-	135	119	51,0	68,0
		<b>26XH400</b>	<b>TXH4026</b>	5F	FL163	3020	75	183,94	181,14	198,0	-	150	119	51,0	68,0
		<b>28XH400</b>	<b>TXH4028</b>	5F	FL165	3020	75	198,08	195,29	212,0	-	165	119	51,0	68,0
		<b>30XH400</b>	<b>TXH4030</b>	5F	FL167	3020	75	212,23	209,44	227,0	-	180	119	51,0	68,0
		<b>32XH400</b>	<b>TXH4032</b>	5F	FL169	3020	75	226,38	223,59	240,0	-	195	119	51,0	68,0
		<b>40XH400</b>	<b>TXH4040</b>	4WF	FL177	3535	90	282,98	280,18	297,0	160	245	119	89,0	15,0
	senza flangia / without flanges ohne Flanschen / sans flasques sin tapetas	<b>48XH400</b>	<b>TXH4048</b>	9W	-	3535	90	339,57	336,78	-	160	300	119	89,0	15,0
		<b>60XH400</b>	<b>TXH4060</b>	9A	-	4040	100	424,47	421,67	-	190	385	119	102,0	8,5
		<b>72XH400</b>	<b>TXH4072</b>	9A	-	4040	100	509,40	506,56	-	190	470	119	102,0	8,5
		<b>84XH400</b>	<b>TXH4084</b>	9A	-	4040	100	594,25	591,46	-	190	555	119	102,0	8,5
		<b>96XH400</b>	<b>TXH4096</b>	9A	-	4040	100	679,15	676,35	-	190	640	119	102,0	8,5
		<b>120XH400</b>	<b>TXH4120</b>	9A	-	4040	100	848,93	846,14	-	190	810	119	102,0	8,5