

Einfach
besser messen



SCHMIDT® Strömungssensor SS 20.651

Der wartungsfreie Strömungssensor für hohe Temperaturen in Luft und Gasen, reaktionsschnell ab 0,2 m/s.

Brennersteuerung

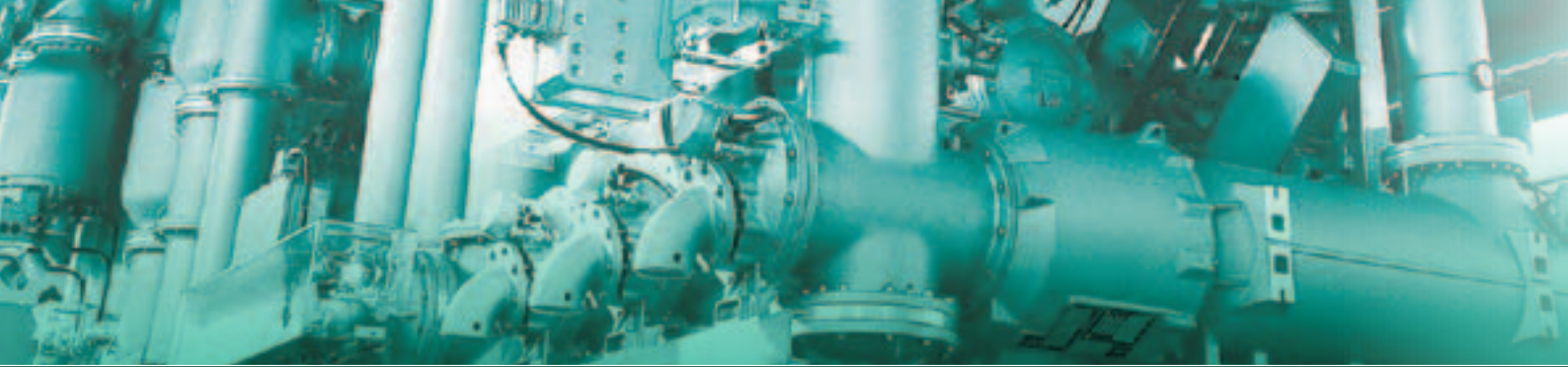
Trocknungsprozesse

Steriltunnel

Prozesstechnik

+350 °C

HOT



SCHMIDT® Strömungssensor SS 20.651

Strömungsmessung bei hoher Temperatur und unter Druck

In vielen Bereichen ist das Messen der Strömungsgeschwindigkeit und/oder des Norm-Volumenstromes bei höheren Temperaturen bis zu +350 °C von großer Bedeutung hinsichtlich Energieeffizienz, Mengenerfassung und Anlagensteuerung. Die Anforderungen an einen stationären Strömungssensor sind entsprechend hoch.

Temperaturerfassung

Als zusätzliche Messgröße wird die Temperatur des Mediums bereitgestellt. Damit steht ein weiterer, wichtiger Prozessparameter zur Verfügung, der für die Überwachung oder auch zur Regelung genutzt werden kann. In Verbindung mit dem gemessenen Massenstrom kann auch die fließende Wärmemenge (Wärmestrom) berechnet werden.

Mechanisch robust

Der Sensor ist hohen Temperaturen und Kräften durch die Gasströmung ausgesetzt. Aufgrund der teilweise recht schwierigen Einbauorte muss auf eine lange und wartungsfreie Betriebszeit Wert gelegt werden. Sensoren ohne Verschleißteile sind hier besonders wirtschaftlich.

Präzise und langzeitstabile Messwerte

Auf eine korrekte Mengenerfassung bei Gasen muss man sich verlassen können. Auch noch nach mehreren Jahren im Einsatz müssen die Messwerte so verlässlich sein wie am ersten Tag. Eine „Drift“ des Nullpunktes oder der Messwerte über die Zeit ist nicht zulässig. Querempfindlichkeiten, beispielsweise durch Druck- oder Temperaturänderungen, dürfen die Messergebnisse nicht beeinflussen.

Unterschiedliche Einbauorte

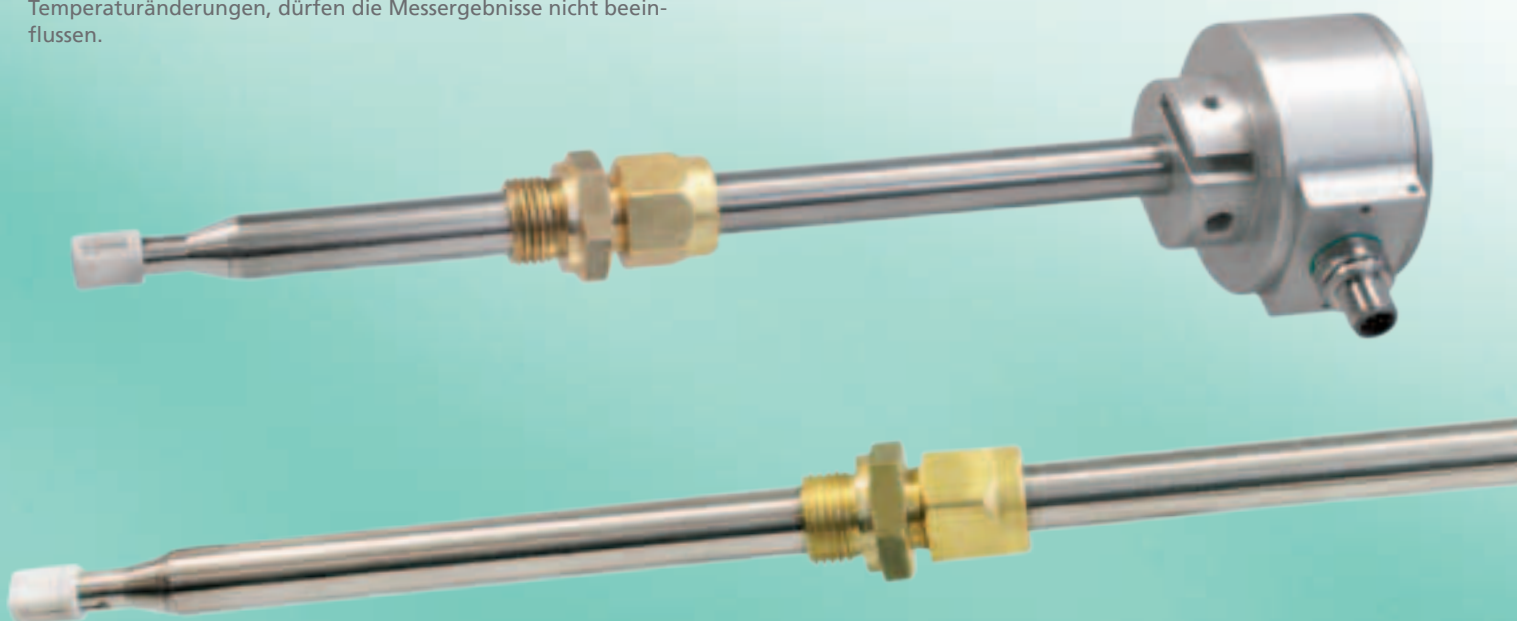
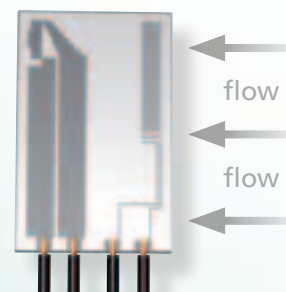
Kein Einbauort gleicht dem anderen und die Möglichkeit des Einbaus ist oft sehr eingeschränkt. Dem muss der Sensor durch verschiedene Einbaulängen oder durch ein Sensorelement, welches eine nicht 100 %-ig korrekte Ausrichtung in der Strömung verzeiht, Rechnung tragen. Auch die Baugröße des Sensors spielt eine Rolle – je größer desto mehr Einschränkungen ergeben sich hinsichtlich des Einbauortes.

Breiter Strömungsmessbereich

Durch die unterschiedlichsten Betriebszustände oder Lastzeiten muss der Strömungssensor sowohl geringe als auch maximale Volumenströme präzise erfassen – und das mit nachweisbar höchster Genauigkeit.

Das Sensorelement

... ist strömungsgünstig und geschützt in dem aerodynamischen Kammerkopf positioniert. Auf dem Sensorelement aus Keramik sind sowohl die Sensoren für Strömung als auch Temperatur aufgebracht. Zum Schutz sind die Sensoren mit einer dünnen Glasschicht überzogen.



Brennerregelung an Prozessöfen

Innovative Keramikprodukte finden zunehmend Anwendung in der Medizin-, Umwelt- und Kraftfahrzeugtechnik. Die Ansprüche an die Produkte sind vielfältig und der komplexe Brennprozess selbst ist mit hohen Prozessanforderungen verbunden. Brennerhersteller stehen vor der Herausforderung, zukunftsweisende Technologien zu entwickeln, welche höchste Temperaturgenauigkeit, Atmosphärenregelung und eine effektive Energienutzung durch Wärmerückgewinnung garantieren. Hierbei kommt der Messeinrichtung eine entscheidende Rolle zu. Der **SCHMIDT® Strömungssensor SS 20.651** wurde für die präzise Messung der bis zu 350 °C vorgeheizten Verbrennungsluft entwickelt. Die direkte Messung des Massenstroms ermöglicht eine optimal stöchiometrische Verbrennung ohne den Einsatz weiterer Sensorik. In Verbindung mit der integrierten Messung der Mediumtemperatur kann so auch der Wärmestrom mit erfasst werden.

Mit diesem Sensor werden Messungen wie Differenzdruck über Messblenden, Absolutdruck und Temperatur überflüssig.

Überwachung von Trocknungsprozessen

In der Beschichtungstechnik spielt der Trocknungsprozess eine entscheidende Rolle für die Produktqualität und Vermeidung von Ausschuss. Mit dem **SCHMIDT® Strömungssensor SS 20.651** wird die Trocknungsluft über eine Volumenstromregelung präzise geregelt. Auch die gleichzeitige Temperaturerfassung am Messpunkt ist wichtig für das Produktionsergebnis. Ein weiterer Vorteil dieser Sensoren ist die Wartungsfreiheit, da diese oft an recht schwer zugänglichen Stellen eingebaut sind.

Sichere Überwachung und exakte Regelung im Steriltunneleinsatz

Der **SCHMIDT® Strömungssensor SS 20.651** findet in Steriltunneln, welche einen kontinuierlichen Betrieb mit Heißluft verlangen, seine Anwendung. Er wird in den Bereichen Pharma, Kosmetik sowie im Food- und Nonfood-Bereich eingesetzt. Den Anforderungen einer Heißluftsterilisation entspricht der **SS 20.651** durch den Einsatz geeigneter Materialien sowie seiner einfachen Reinigung. Eine Querkontamination durch verschleißbedingten Abrieb oder Schmierflüssigkeiten, wie sie durch bewegte Teile entstehen können (z.B. bei Messturbinen), ist hier per Design ausgeschlossen.

Überwachung von Druckluft-Kompressoren

Bei Überwachung der Leistung von modernen Druckluftkompressoren entstehen, je nach Technik, Temperaturen bis zu 200 °C. Gleichzeitig besteht dort, je nach Leistung, ein Überdruck bis zu 16 bar, dem der Strömungssensor widerstehen muss. Mit dem **SCHMIDT® Strömungssensor SS 20.651** können durch den weiten Messbereich von 0,2 bis 60 m/s sowohl Leistungsmessungen wie auch Leckageüberprüfungen durchgeführt werden. Die Präzision der Messung ermöglicht darüber hinaus auch eine mengengenaue Abrechnung der Druckluftenergie.



Die LED-Anzeige dient der Funktionsüberwachung sowie zur schnellen Fehleranalyse vor Ort. Bei den Feldbusausführungen wird der Status der Kommunikation angezeigt.





Innovative Strömungsmesstechnik

Der **SCHMIDT® Strömungssensor SS 20.651** arbeitet auf der Basis des verschleißfreien thermischen Messprinzips, welches ohne bewegliche Teile auskommt. Der Vorteil dieses Messprinzips ist die auf Normalbedingungen bezogene Messung der Strömungsgeschwindigkeit – ohne zusätzliche Verrechnung von weiteren Messgrößen (z. B. Druck und Temperatur). Beim Einsatz des Sensors in Rohrleitungen erhält der Anwender sehr einfach den gewünschten Normvolumenstrom.

In der Grundversion ist der Strömungssensor in fünf Messbereichen 0 ... 2,5 / 10 / 20 / 40 und 60 m/s und bis zu einer maximalen Temperatur von 200 °C erhältlich. Ausserdem sind optional Versionen bis 350 °C oder 16 bar Druck erhältlich. Es können auch kurze Temperatur-„Überschwinger“ bis zu 10 % über der Nenntemperatur erfasst werden.

Der **SCHMIDT® Strömungssensor SS 20.651** misst zusätzlich die Mediumtemperatur. Das Temperatursignal wird als separates Messsignal ausgegeben und kann für eine nachgeschaltete Regelung verwendet werden.

Das robuste Sensorelement

Das von **SCHMIDT Technology** entwickelte Sensorelement verwendet als Trägermaterial ein hochtemperaturfestes Keramiksubstrat. Dieses Sensorelement ist strömungsgünstig und geschützt in dem aerodynamisch geformten Kammerkopf positioniert. Der Kammerkopf selbst ist ebenfalls aus hitzebeständigem Keramikmaterial gefertigt.

Durch einfaches Ausblasen oder Schwenken in Alkohol können diese Sensorelemente von Ablagerungen und Staub befreit werden.



Mit Parylene-Beschichtung ist der SS 20.651 ein echter Allrounder

Mit der Beschichtungsoption „Parylene“ (nur für die Variante bis +200 °C) verfügt der **Strömungssensor SS 20.651** über ein inertes und hydrophobes Beschichtungsmaterial. Damit kann der Sensor auch in rauer Umgebung eingesetzt werden. Die Beschichtung des **SS 20.651** ist robust gegenüber vielen in der Luft enthaltenen organischen und anorganischen Verbindungen.

Flexible Einbaulängen und geringe Abmessungen für den einfachen Einbau

Als Standard-Einbaulängen stehen 250, 400, 600 und 1.000 mm zur Verfügung. Aufgrund der kleinen Bauform des Sensorelementes und des kleinen Durchmessers des Sensorrohres entsteht keine Beeinflussung (Versperrung) des Messstroms.

Der Sensor wird mit einer Durchgangsverschraubung geliefert – in druckdichter Ausführung (16 bar) mit Sicherungskette.

Die Montage ist denkbar einfach: Der Sensor wird in die Einschweißmuffe geschraubt, die Sensorspitze in der Rohrmitte justiert und die Verschraubung angezogen. Jetzt kann die Strömungsanalyse beginnen!

Welche Ausgangssignale brauchen Sie?

Der **SCHMIDT® Strömungssensor SS 20.651** wird mit linearen 0 ... 10 Volt / 4 ... 20 mA-Ausgangssignalen geliefert – standardmäßig mit zwei zusätzlichen Digitalausgängen zur direkten Verbrauchsmessung des Gasdurchflusses. Zur Anbindung an Feldbusnetze können Varianten mit Profibus DP oder DeviceNet geliefert werden.

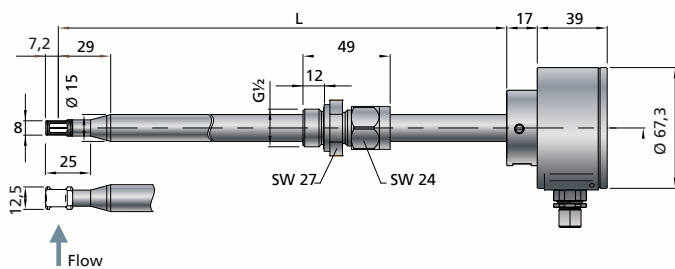
Genauigkeit schwarz auf weiß

Auf Wunsch wird dieser Sensor mit einem Hochpräzisionsabgleich geliefert. Die Messung wird im Hause **SCHMIDT Technology** an Referenzmesskanälen durchgeführt. Die hohe Genauigkeit und Reproduzierbarkeit wird in einem beigelegten ISO-Kalibrierzertifikat dokumentiert. Diese Kalibrierung kann nach Festlegung des Anwenders erneuert werden.

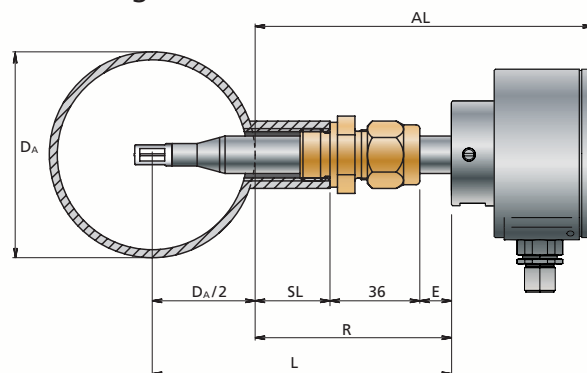
Alle Vorteile auf einen Blick:

- Messung der Norm-Strömungsgeschwindigkeit bis +350 °C und bis zu 16 bar
- Hohe Messbereichsdynamik bis 1:300
- Hochpräzisionsabgleich mit ISO-Kalibrierzertifikat (optional)
- Messung der Mediumtemperatur
- Analog- und Digitalausgänge
- Feldbusanschluss (optional)
- Statusanzeige über Duo-LEDs
- Flexible Einbaulängen (bis 1.000 mm und abgesetzt)
- Robustes Design

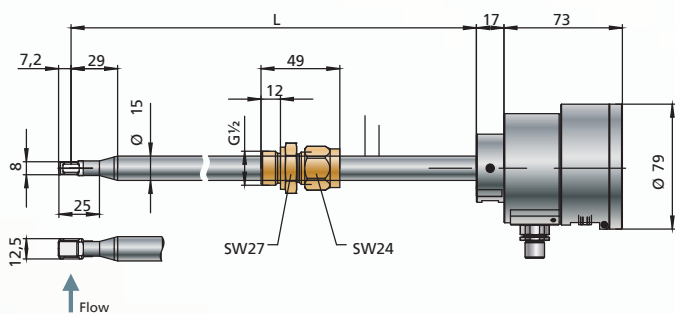
Abmessungen Kompaktfühler



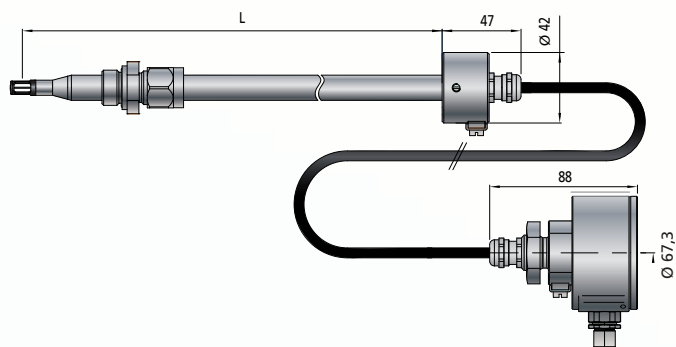
Einbaukenngößen



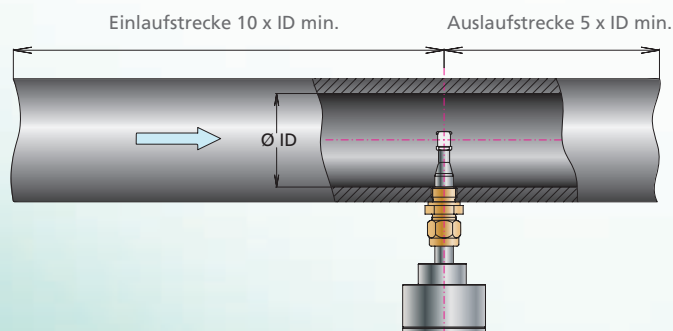
Abmessungen Feldbus-Ausführung



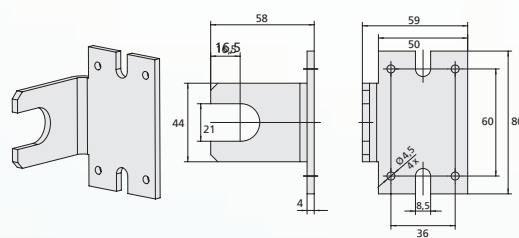
Abgesetzter Fühler



Einbauhinweis



Wandhalterung für den abgesetzten Fühler



Im Lieferumfang enthalten



Um ein Überhitzen der Sensorelektronik zu vermeiden muss das Fühlerrohr für eine Länge von $E > 50$ mm frei (ohne Isolierung) aus dem Messrohr ragen.

D_A = Rohraussendurchmesser
 SL = Länge Anschweißstutzen
 E = Einstelllänge Fühlerrohr
 AL = Ausstandsänge Kompaktfühler
 R = Referenzlänge
 L = Fühlerlänge



Technische Daten

Messdaten	
Messgrößen	Normalgeschwindigkeit w_N bezogen auf Normalbedingungen von $T_N = 20\text{ °C}$ und $p_N = 1.013,25\text{ hPa}$ Mediumstemperatur T_M
Messmedium	saubere Luft, Stickstoff, andere auf Anfrage
Messbereich w_N	0 ... 2,5 / 10 / 20 / 40 / 60 m/s
Untere Nachweisgrenze w_N	0,2 m/s @ 20 °C
Messbereich T_M	0 ... +200 / +350 °C
Messgenauigkeit w_N	Standard: $\pm 3\%$ v. Mw. + (0,4 % v. E; min. 0,08 m/s) ¹⁾ Hochpräzision: $\pm 1\%$ v. Mw. + (0,4 % v. E; min. 0,08 m/s) ¹⁾
Ansprechzeit (t_{90}) w_N	3 s (Sprung von 0 auf 5 m/s Luft)
Temperaturgradient w_N	< 8 K/min bei $w_N = 5\text{ m/s}$
Erholzeitkonstante	< 10 s bei Temperatursprung $\Delta\vartheta = 40\text{ K}$ @ $w_N = 5\text{ m/s}$
Messgenauigkeit T_M ($w_N > 2\text{ m/s}$)	$\pm 2\text{ K}$ ($T_M = 10 \dots 30\text{ °C}$) $\pm 4\text{ K}$ (restlicher Messbereich)
Betriebsbedingungen	
Messfühler	0 ... +200 / +350 °C
Elektronik	-20 ... +70 °C
Lagertemperatur	-20 ... +85 °C
Feuchtebereich	nicht kondensierend, hohe relative Luftfeuchte bei gleichzeitig hohen Temperaturen kann eine Messwertabweichung verursachen
Betriebsdruck	atmosphärisch / 16 bar (Überdruck)
Elektrische Daten	
Versorgungsspannung	24 V DC $\pm 20\%$
Stromaufnahme	typ. 50 mA (max. 250 mA)
Anzeige	4 x Duo-LEDs (grün/rot/orange)
Einschwingzeit	ca. 10 s nach dem Einschalten
Schutzart/Schutzklasse	IP 65 (Gehäuse), IP 54 (Fühler) / III (SELV) bzw. PELV (EN 50178)
Analogausgänge für Temperatur und Strömung Auto-U/I	0 ... 10 V / 4 ... 20 mA (kurzschlussgeschützt) Spannungsausgang: $\geq 550\ \Omega$ Stromausgang: $\leq 500\ \Omega$ Hysterese: 50 Ω Lastkapazität: $\leq 10\text{ nF}$
Impulsausgänge	1. Highside-Treiber an Versorgungsspannung (nicht galvanisch getrennt) High-Pegel: > Versorgungsspannung - 3 V Kurzschlussstrombegrenzung: 100 mA 2. Halbleiter-Relais (galvanisch getrennt); max. 30 V / 50 mA
Frequenz Digitalausgang	0 ... 100 Hz oder 1 Impuls/m ³ oder wählbare Frequenz (10 ... 100 Hz)
Feldbus (optional)	Profibus DP/DeviceNet
Gehäusestecker	Steckverbinder M12, 8-polig, male, verschraubt
Maximale Leitungslänge	Spannungssignal: 15 m Stromsignal, Impulssignal: 100 m

¹⁾ Unter Referenzbedingungen, bezogen auf die Abgleichreferenz

Allgemeine Daten	
Einbaulage	beliebig (atmosphärisch; bei Überdruck vorzugsweise horizontal)
Einbautoleranz	± 3° zur Anströmrichtung (unidirektional)
Mindesteintauchtiefe	20 mm (je nach Mediumtemperatur auch mehr)
Gewicht	max. 750 g (Feldbusausführung)
Fühlerlänge (L)	250 / 400 / 600 / 1000 mm (für kompakt und abgesetzt)
Kabellänge (abgesetzte Version)	wählbar: 1 ... 10 m (in 10 cm-Schritten)
Material	
Gehäuse	Aluminium, eloxiert
Fühlerrohr	Edelstahl 1.4571
Durchgangsschraubung	Edelstahl 1.4571 oder Messing (je nach Ausführung des Sensors)
Sensorkopf	Platinelement (glaspassiviert), Keramik

Zubehör



LED-Messwertanzeige

Zur Visualisierung direkt vor Ort ist eine LED-Messwertanzeige erhältlich.

Die Vorteile:

- Einheit frei wählbar (z. B. m/s oder m³/h)
- Programmierbarer Analogausgang
- Zwei programmierbare Relaisausgänge
- Spannungsversorgung 85 - 250 V AC oder 24 V DC
- Spannungsversorgung des angeschlossenen Sensors
- Erweiterte Version mit 2. Messeingang und Summenfunktion



Geschirmte Anschlusskabel in verschiedenen Längen erhältlich



Kupplungsdose mit Schraubanschluss



Schweißmuffen in Stahl oder Edelstahl

Bestellinformation SCHMIDT® Strömungssensor SS 20.651

	Beschreibung	Artikel-Nummer										
		546650 -	A	B	C	D	E	F	G	H	DD	
Basissensor	SCHMIDT® Strömungssensor SS 20.651											
	Optionen											
	Standard		1									
Elektrische Schnittstellen	Basis (2 x Analog Auto-U/I und 2 x Impuls)			1								
	Profibus DP-V0			2								
	DeviceNet			3								
Mechanische Ausführung	Kompaktfühler				1							
	abgesetzter Fühler mit Kabellänge: _____ mm (1 ... 10 m)				2							
	Einbaulänge 250 mm					1						
	Einbaulänge 400 mm						2					
	Einbaulänge 600 mm							3				
	Einbaulänge 1000 mm								4			
Messbereiche und Kalibrierung	Messbereich 0 ... 2,5 m/s							1				
	Messbereich 0 ... 10 m/s							2				
	Messbereich 0 ... 20 m/s							3				
	Messbereich 0 ... 40 m/s (nur bei H = 3 oder 4)							4				
	Messbereich 0 ... 60 m/s (nur bei H = 3 oder 4)							5				
	Standardabgleich									1		
	Hochpräzisionsabgleich inkl. Zertifikat									2		
Impulsausgang	Standard: $w_N \sim f = 0 \dots 100 \text{ Hz}$ ($w_{N,max} = f_{max}$)										1	
	1 Impuls/m ³ bei Rohrdurchmesser (rund): _____ mm (min. 20 mm)										2	
	wählbare Frequenz: _____ Hz (10 ... 100 Hz)										9	
Temperatur und Druck	200 °C atmosphärisch											1
	200 °C atmosphärisch (beschichtet)											2
	200 °C druckfest											3
	200 °C druckfest (beschichtet)											4
	350 °C atmosphärisch											5
	350 °C druckfest											6
	Betriebsdruck DD: 00 (Atmosphäre) ... 16 bar (Überdruck)											
	Beschreibung	Artikel-Nummer										
Zubehör	Anschlusskabel 8-polig, L: 5 m, Kupplungsdose, offene Kabelenden	524 921										
	Anschlusskabel 8-polig, Kabellänge wählbar, halogenfrei, mit Aderendhülsen (> 2 ... 100 m)	524 942										
	Kupplungsdose 8-polig, mit Schraubanschlüssen für Kabel Ø 6 ... 8 mm	524 929										
	Schweißmuffe G ½, Stahl, nach EN 10241, 5 Stück	524 916										
	Schweißmuffe G ½, Edelstahl 1.4571, nach EN 10241, 2 Stück	524 882										
	Netzteil 24 V DC / 1 A (115 / 230 V AC), Klemmleistenanschluss	300 640										
	SCHMIDT® LED-Anzeige MD 10.010; im Wandgehäuse zur Visualisierung von Volumenstrom und Strömungsgeschwindigkeit (oder anderen Messgrößen), 85 ... 250 V AC und Sensorspeisung	527 320										
	SCHMIDT® LED-Anzeige MD 10.010; wie 527 320, jedoch mit 24 V DC Versorgung	528 240										
	SCHMIDT® LED-Anzeige MD 10.015; im Wandgehäuse zur Visualisierung von Volumenstrom und Strömungsgeschwindigkeit (oder anderen Messgrößen), mit zusätzlicher Summenfunktion und 2. Messeingang, 85 ... 250 V AC und Sensorspeisung	527 330										
	SCHMIDT® LED-Anzeige MD 10.015; wie 527 330, jedoch mit 24 V DC Versorgung	528 250										