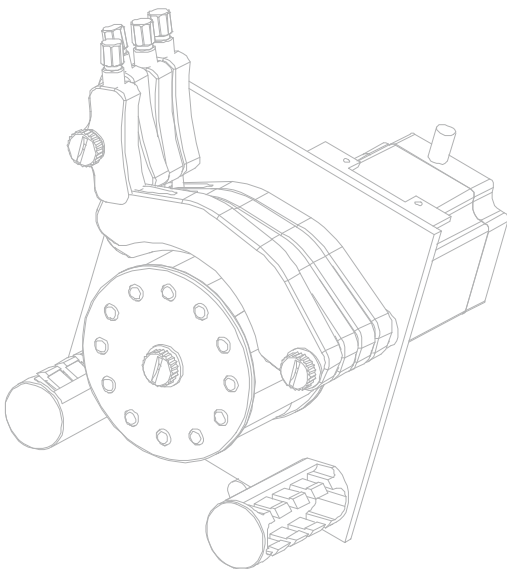
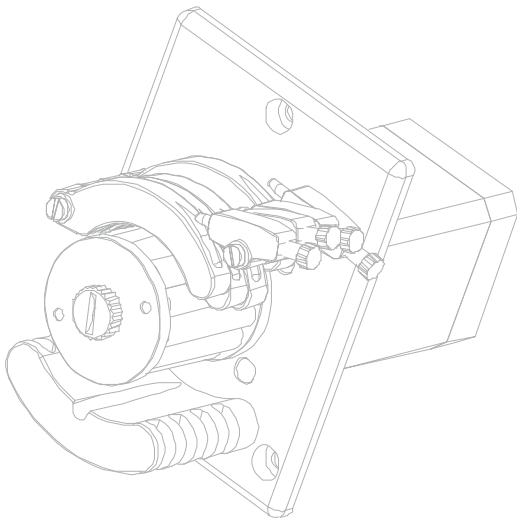
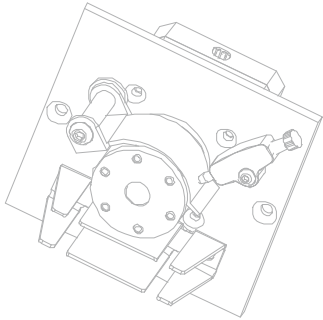


Einbaupumpen & Zubehör

OEM Versionen

- Peristaltische Pumpen
- Symax Spritzenpumpen
- Schläuche



Peristaltische Pumpen zum Einbau als OEM Version

Der eigentliche Zweck einer peristaltischen Pumpe ist es, Flüssigkeiten von Ort A nach Ort B zu transportieren. Für den Hersteller von Analysengeräten und anderen Geräten, die einen Flüssigkeitstransport benötigen, ist das jedoch nicht ausreichend.

Weitere Faktoren neben technischen Eigenschaften wie Pulsation, Genauigkeit und Stabilität sind Individualität und Formschönheit der Pumpen.

Genau das ist das Konzept von Spetec.

Inhalt

	Seite
Precision Standard _____	4
Precision Compact _____	5
Low-cost-mini _____	6
Schrittmotorsteuerung _____	7
Beispiele peristaltische Pumpen _____	8
Spritzenpumpe Symax _____	10
Schläuche _____	11

Individualität ist unsere Stärke

Bei Spetec ist keine Serie im herkömmlichen Sinn verfügbar. Vielmehr werden einige Grundkomponenten und Teile verwendet, die für eine Vielzahl von Kunden in großen Stückzahlen gefertigt werden. Die optische Gestaltung wird jedoch immer nach Kundenwunsch durchgeführt. Dies betrifft im Wesentlichen Farbe und Form der Grundplatte, auf welcher die eigentliche Pumpe montiert ist. Zudem kann auf Form und Farbe einer Vielzahl weiterer Einzelteile Einfluss genommen werden.

Dadurch entsteht ein individuelles Produkt, das die Handschrift des Geräte-Herstellers trägt und optimal zum Design des Gerätes passt.

Es werden wichtige Eigenschaften miteinander vereint:

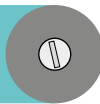
- **niedrige Kosten**
- **einfacher Einbau während der Endmontage von Geräten**
- **Individualität**



Um Ihnen eine Entscheidungshilfe auf dem Weg zu Ihrem maßgeschneiderten Produkt zu geben, erfolgt auf den folgenden Seiten eine Unterteilung unserer peristaltischen Pumpen in drei Kategorien:



Precision Standard



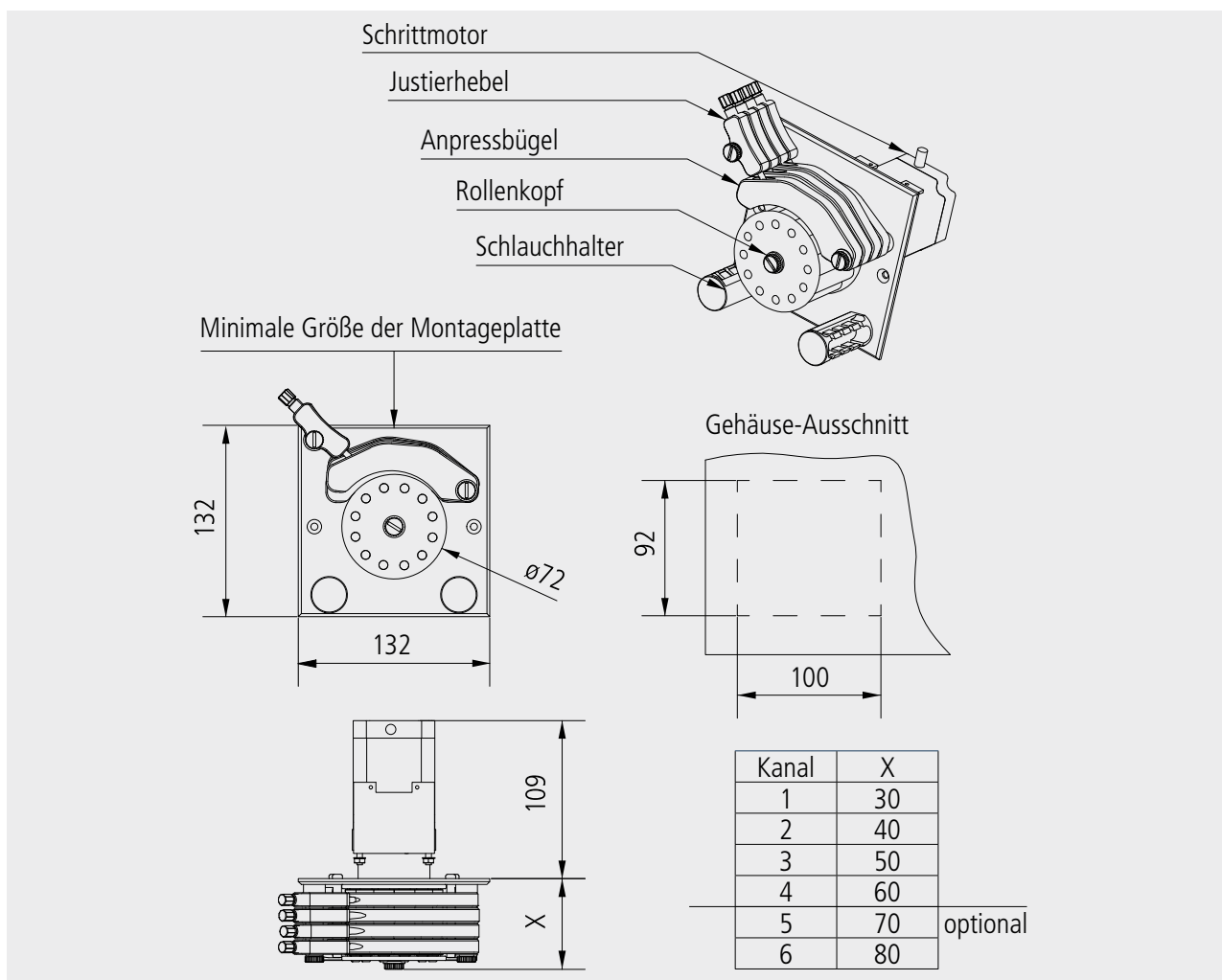
Durch den großen Rollenkopf mit 12 Rollen können mit diesen Pumpen höchste Anforderungen hinsichtlich Pulsationsarmut sowie Konstanz der Flüssigkeitsförderung abgedeckt werden.



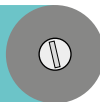
Precision Standard
Ansichtsbeispiel

Technische Daten

Mechanisch:	Rollenkopf 72 mm
Anzahl Kanäle	1 – 4
Anzahl Kanäle optional	5 – 6
Drehzahl	0 – 80 U/min
Drehzahl max.	150 U/min
Antrieb	Schrittmotor ohne Getriebe, verschleißfrei
Schrittmotor	1,8°
Mittelwelle	2-fach kugelgelagert
Alle Teile	Entweder aus PVC, PP oder pulverbeschichtet
Förderbereich	
Je Kanal	0 – 45 ml/min



Precision Compact



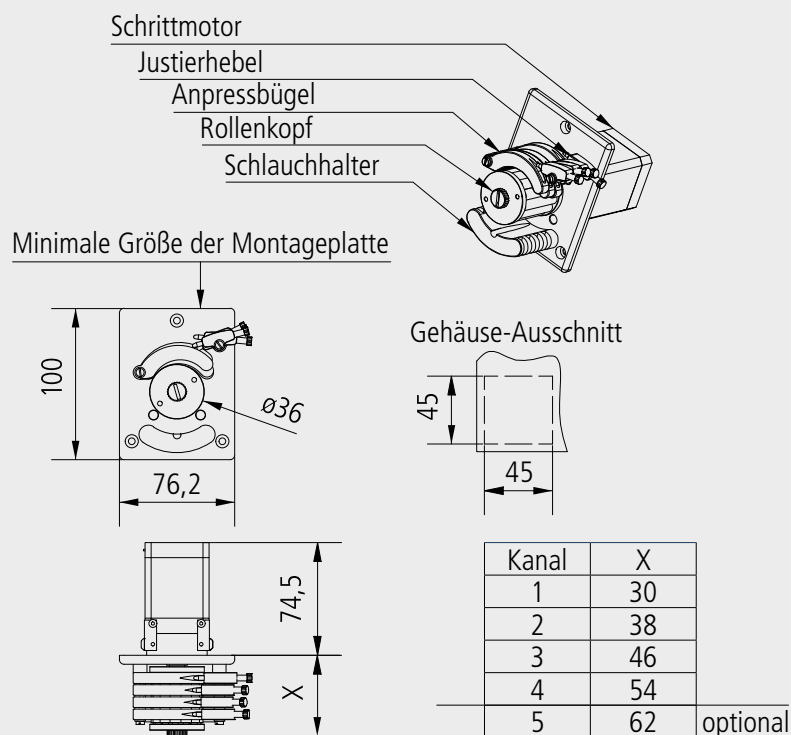
Hierbei handelt es sich um eine verkleinerte Version der Standard Pumpe im Maßstab 2:1, die sich durch sehr ähnliche Eigenschaften in Bezug auf die Fördergenauigkeit auszeichnet.

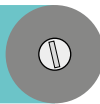


Precision Compact
Ansichtsbeispiel

Technische Daten

Mechanisch:	Rollenkopf 36 mm
Anzahl Kanäle	1 – 4
Anzahl Kanäle optional	5
Drehzahl	0 – 100 U/min
Drehzahl max.	250 U/min
Antrieb	Schrittmotor ohne Getriebe, verschleißfrei
Schrittmotor	1,8°
Mittelwelle	2-fach kugellagert
Alle Teile	Entweder aus PVC, PP oder pulverbeschichtet
Förderbereich	
Je Kanal	0 – 8,5 ml/min





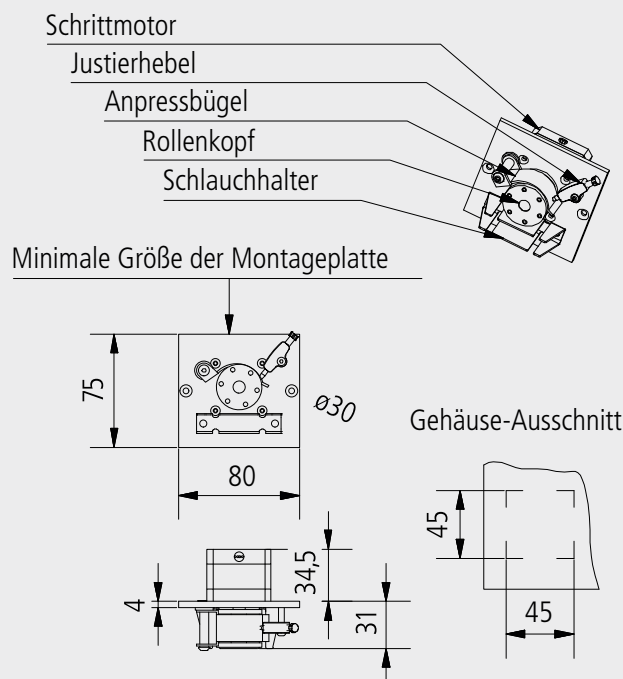
Diese Pumpen sind einfachere und kostengünstigere Versionen, die ebenfalls mit verschleißarmen Schrittmotoren betrieben werden



Low-cost-mini
Ansichtsbeispiel

Technische Daten

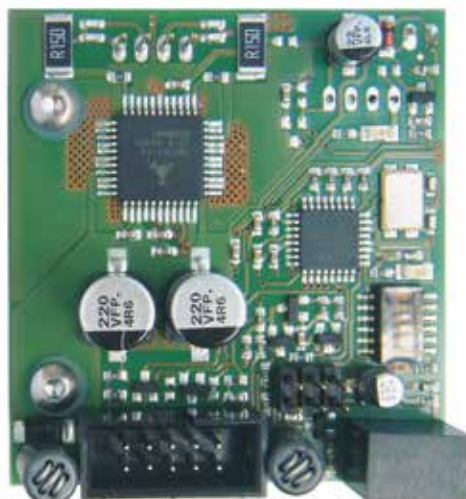
Mechanisch:	Rollenkopf 30 mm
Anzahl Kanäle	3
Drehzahl	0 – 100 U/min
Drehzahl max.	0 – 150 U/min
Antrieb	Schrittmotor ohne Getriebe, verschleißfrei
Schrittmotor	1,8°
Mittelwelle	2-fach kugellagert
Alle Teile	Entweder aus PVC, PP oder pulverbeschichtet
Förderbereich	
Je Kanal	0 – 23 ml/min



Schrittmotorsteuerung SM04



Die optional erhältliche Spetec Schrittmotorsteuerung SM04 wurde eigens für Spetec Pumpen entwickelt und kann direkt an der Pumpe befestigt werden. Sie ist für den Betrieb von 2-Phasen-Schrittmotoren mit 1,8° und 0,9° Schrittwinkel ausgelegt. Durch die Spetec SM04 kann ein Vollschritt in 64 Mikroschritte (microsteps) aufgeteilt werden. Das entspricht 12.800 Schritten pro Umdrehung. Dadurch wird ein sehr ruhiger Lauf erreicht.



Vorteile

- Chipinterne Temperaturüberwachung
- Stromanpassung über den gesamten Drehzahlbereich, dadurch niedrigere Erwärmung des Schrittmotors
- Einfache Ansteuerung über analogen Eingang
- Ruhigerer Lauf dank 1/64. Mikroschrittsteuerung
- Platine kann ohne Lüftung betrieben werden
- Kompakte Montage an der Einbaupumpe

Technische Daten

Schrittmotorsteuerung SM04 (optional)	
Steuerplatine	Optional
Spannungsversorgung	24V
Stromversorgung	1,65A max.
Eingang für Drehzahl	0 – 5V , analog
Drehzahl entsprechend	0 – 100 U/min
Drehzahl max.	250 U/min
Drehzahlbereich	Optional über Dip-Switch wählbar
Eingang für Enable	TTL-Signal
Eingang für Linkslauf	TTL-Signal
Eingang für Schnelllauf	TTL-Signal

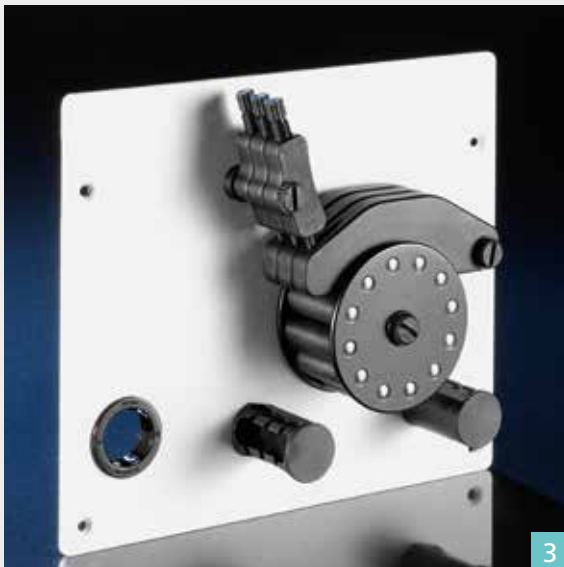
Beispiele von peristaltischen Pumpen als Einbau Version



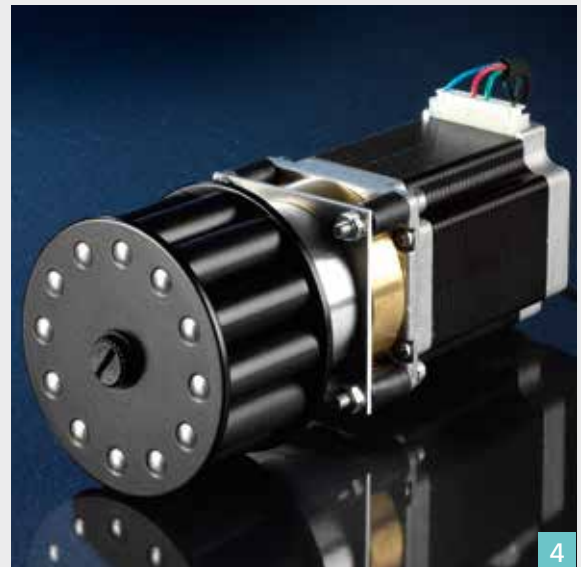
Durchmesser Rollenkopf: 36 mm



Durchmesser Rollenkopf: 30 mm



Durchmesser Rollenkopf: 72 mm



Durchmesser Rollenkopf: 72 mm



Durchmesser Rollenkopf: 72 mm

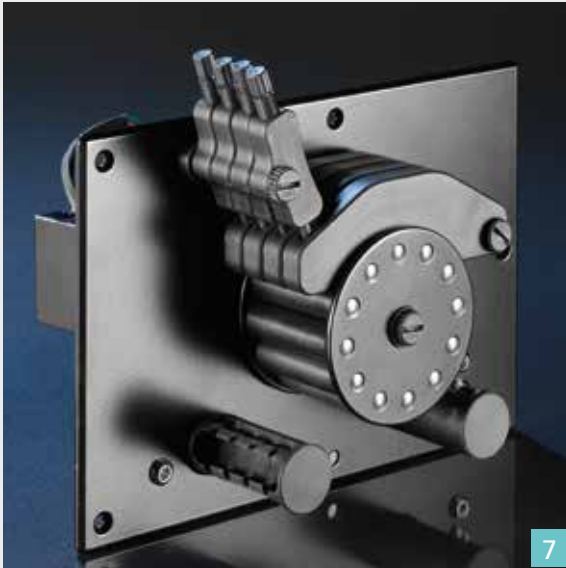


Durchmesser Rollenkopf: 72 mm

Precision Standard 3 4 5 6 7 9 11 12

Precision Compact 1 8

Low-cost-mini 2 Sonderversion 10



Durchmesser Rollenkopf: 72 mm



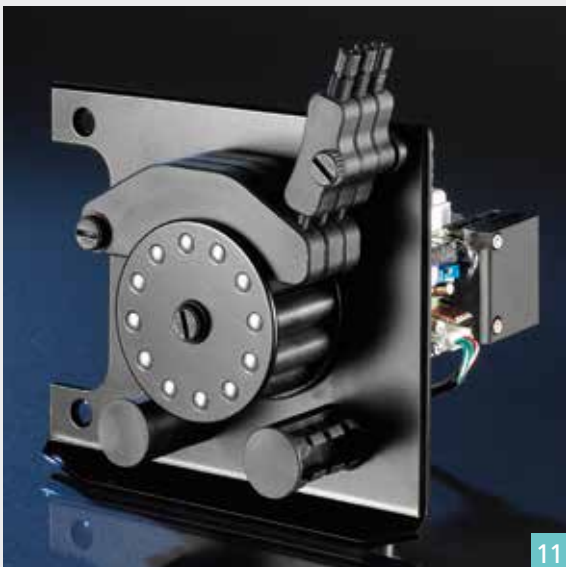
Durchmesser Rollenkopf: 36 mm



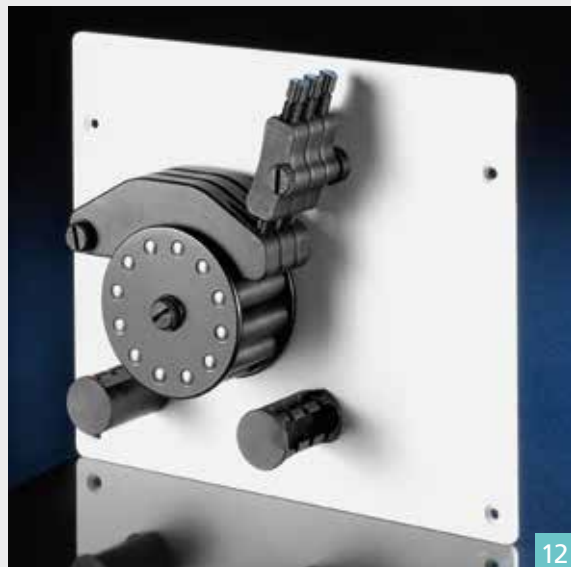
Durchmesser Rollenkopf: 72 mm



Durchmesser Rollenkopf: 30 mm



Durchmesser Rollenkopf: 72 mm

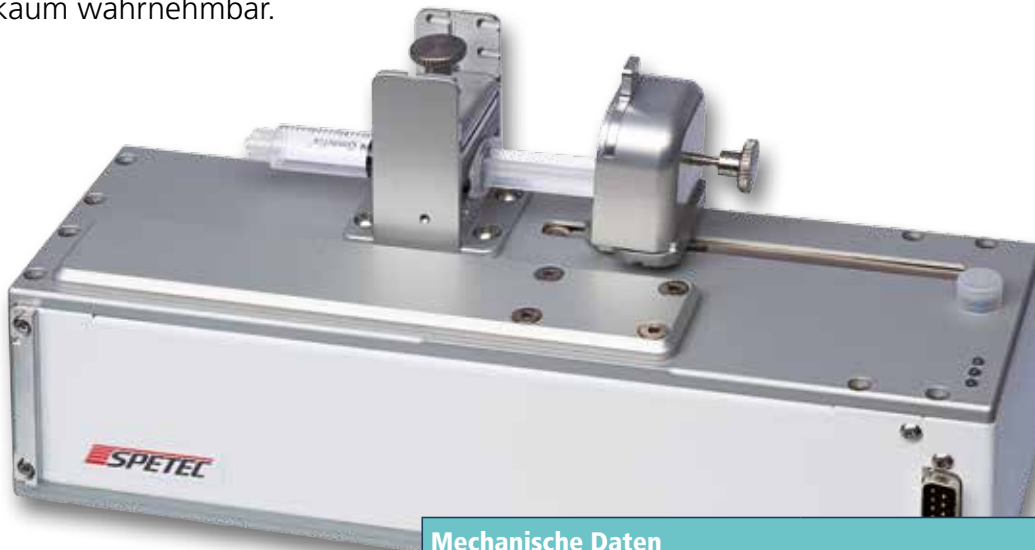


Durchmesser Rollenkopf: 72 mm

Spritzenpumpe

SYMAX

Die Spetec Spritzenpumpe dient zur Dosierung von Flüssigkeiten im Mikro- bzw. Nanoliterbereich. Kernelemente sind der Schrittmotorantrieb ohne Verschleißteile wie Kupplung oder Getriebe, Präzisionsschlitten, Spritzenhalter-Set und austauschbare Spritze. Durch die hohe Auflösung von 25.600 Schritten pro Umdrehung sind Einzelschritte im Bewegungsablauf kaum wahrnehmbar.



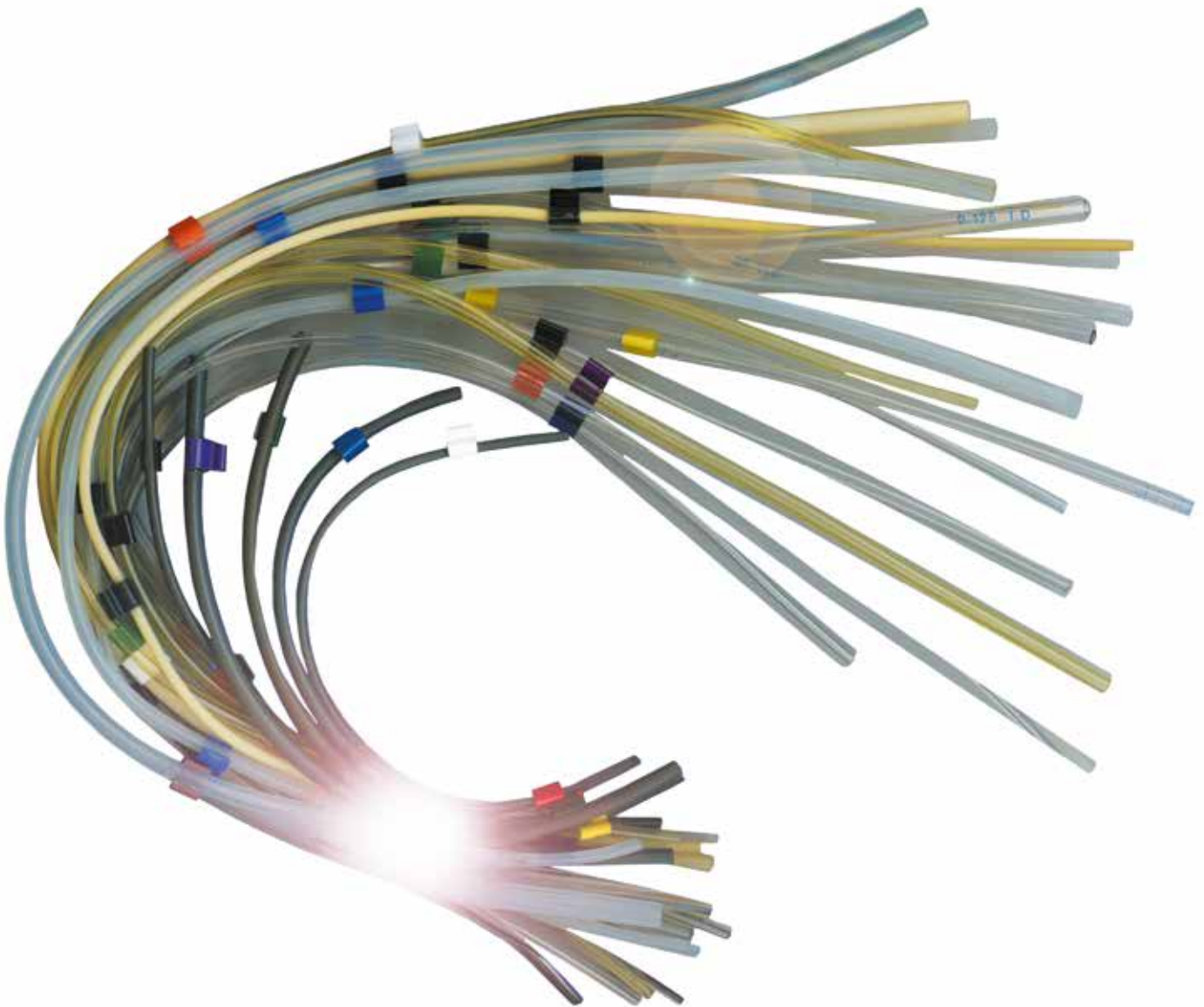
Technische Daten SYMAX



www.spetec.de/produkte/labortechnik/spritzenpumpe-symax

**Fordern Sie unseren
Einzelprospekt an.**

Mechanische Daten	
Abmessungen LxBxH (ohne Spritzenhalter)	270 x 95 x 85 mm
Gewicht	2.100 g
Maximaler Hub	91,5 mm
Minimaler Vorschub	0,248 nm/s
Maximaler Vorschub	1,24 mm/s
Kleinste Schrittauflösung	0,0248 µm
Genauigkeit	+/- 2%
Reproduzierbarkeit	+/- 2%
Schubkraft	100N bei 0,0254 mm/s
Erweiterbar	Bis zu 6 Module in Reihe schaltbar und einzeln ansteuerbar Zwei Bänke à 6 Module an einem PC betreibbar
Materialien	Aluminium eloxiert Edelstahl pulverbeschichtet Viton® (Auflage für Spritzen)
Universalspritzenhalter	Mögliche Spritzendurchmesser von 9 mm bis 34 mm
Elektrische Daten	
Stromversorgung	Eingang: 100–240V / 50–60 Hz Ausgang: 24V / 2,5A
Leistungsaufnahme je Pumpe	Ruhestrom: 210 mA Betriebsstrom: 420 mA
Datenkommunikation	RS 485 / USB
LabView	Vorbereitete Projektbibliothek zum Einbinden in ein eigenes System
Betriebsbedingungen	
Temperaturbereich	+10 bis +40°C
Luftfeuchte	20 % bis 80 % nicht kondensierend
Einsatzgebiet	wässrige, säurehaltige, laugenhaltige und organische Medien



Vieľfalt ist unsere Stärke!

Wir bieten Ihnen jede Konfiguration von Schläuchen in den verschiedenen Durchmessern und Qualitäten mit Reitern bzw. als Meterware an.

Benötigen Sie Sonderlängen mit Reiterabständen außerhalb der Norm? Gerne erstellen wir Ihnen ein Angebot mit kurzen Lieferzeiten.

- Materialien:**
- PVC Standard
 - Solvent Flex – Lösemittelbeständig
 - PU Longlife
 - Fluorkautschuk (entsprechend Viton)
 - Santoprene®
(entsprechend Pharmed, Mediprene)
 - Silikon



www.spetec.de/produkte/labortechnik/pumpenschlaeuche-schlaeuche

Fordern Sie unseren Einzelprospekt an.

SPETEC® GmbH
Berghamer Str. 2
85435 Erding
Deutschland

Telefon: +49 8122/9953-3
Fax: +49 8122/9953-55

E-Mail: spetec@spetec.de
www.spetec.de

