

Einbau-Spritzenpumpe

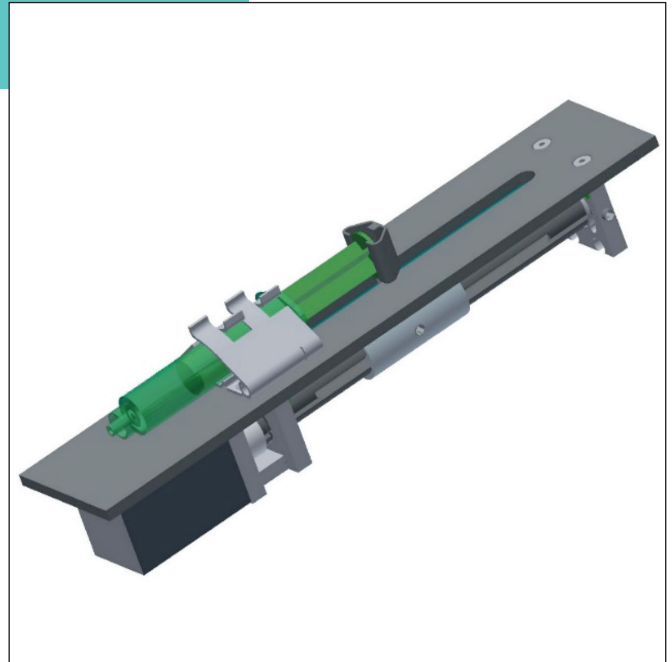
Einbau-Spritzenpumpe

Die Spetec Einbau-Spritzenpumpe dient zur Dosierung von Flüssigkeiten im Micro- bzw. Nanoliterbereich. Sie kann individuell auf die Erfordernisse des jeweiligen Gerätes angepasst werden, d. h. Form und Farbe der Montageplatte bestimmt der Kunde. Damit haben Sie ein maßgeschneidertes Produkt, genau passend zu Ihrem Gerät.

Kernelemente sind der Schrittmotor 1,8°, Linearführung, Spritzen-Universalhalter und austauschbare Spritze. Durch die hohe Auflösung von 25.600 Schritten pro Umdrehung sind Einzelschritte im Bewegungsablauf kaum wahrnehmbar.

Es können Einweg- sowie metallfreie Präzisionsspritzen mit beliebigen Spritzenvolumina verwendet werden. Das kleinste Fördervolumen je Einzelimpuls beträgt bei Standardspritzen ca. 4 Pikoliter. Der Förderbereich ist je nach Größe und Durchmesser der verwendeten Spritze von 0,5 Nanoliter bis 35 ml pro Minute.

Die OEM-Spritzenpumpe kann mit und ohne Steuerung bezogen werden.



Mechanische Daten	
Abmessungen LxBxH (ohne Spritzenhalter)	230 x 50 x 35 mm
Gewicht ca.	500 g
maximaler Hub	85 mm
minimaler Vorschub	0,29 nm/s
maximaler Vorschub	1,36 mm/s
kleinste Schrittauflösung	27,34 µm/s
Genauigkeit	±2%
Reproduzierbarkeit	±2%
Schubkraft	100 N bei 0,0254 mm/s
erweiterbar	nein
Materialien an der Oberfläche	Aluminium pulverbeschichtet, Edelstahl pulverbeschichtet
Universalhalter	mögliche Spritzendurchmesser von 9 mm bis 31 mm

Elektrische Daten Motor	
Anschluss	JST SXH-001T-P0.6
Schrittmotor	1,8°
Strom/Phase	0,67 A
Betriebstemperatur	-10 bis 50 °C
Temperaturerhöhung bei Betrieb	max. 80 °C (standstill, 2Phasen)

Daten Sensoren	
Endposition / Referenzposition	Hallsensor
Inkrementalgeber	optional mit einer Auflösung 2000

Betriebsbedingungen	
Temperaturbereich	+10 bis +40 °C
Luftfeuchte	20% bis 80% nicht kondensierend
Einsatzgebiet	wässrige, säurehaltige, laugenhaltige und organische Medien

Datenkommunikation	
Datenprotokoll	RS485 / USB
LabView-Unterstützung	ja