

EX-THERMOSTAT REX 011 | HAZARDOUS AREA THERMOSTAT REX 011

TEMPERATURKLASSE T6 / T85°C
TEMPERATURE CLASS T6 / T85°C

Art. Nr. Art. No.	Abschalttemperatur Switch-off temperature
01185.0-00	+15 °C
01185.1-00	+25 °C



ATEX-Identifikation nach Richtlinie 2014/34/EU (ATEX)
ATEX Identification according to Directive 2014/34/EU (ATEX)

Unsere Thermostate REX 011 können unabhängig von der Position der Heizung frei im Schrank platziert werden. Es gibt sie mit einer Abschalttemperatur von +15 °C oder +25 °C für Zone 1 Gase und Zone 21 Stäube. Our thermostats REX 011 can be installed in the best position within the cabinet, independent from the location of the heater. They are available with switch-off temperatures of +15 °C or +25 °C for Zone 1 Gas atmospheres and Zone 21 Dust atmospheres.

Zone 1 Gase
Zone 21 Stäube
Zone 1 Gases
Zone 21 Dusts

Nutzung in Gas
Use in gases



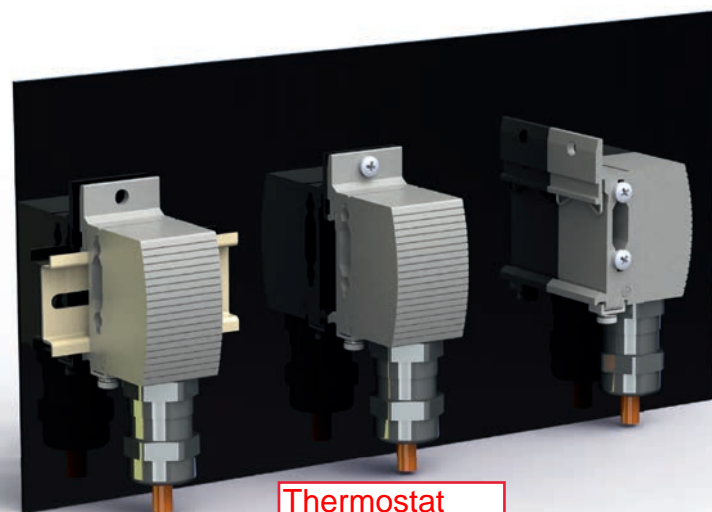
II 2G Ex db IIC T6 Gb

Nutzung in Staub
Use in dusts



II 2D Ex tb IIIC T85°C Db IP66

BEFESTIGUNGSMÖGLICHKEITEN
MOUNTING OPTIONS



Thermostat auf
Clip

Thermostat
geschraubt

WEITERE VORTEILE
MORE ADVANTAGES

- > Schnelles und sensitives Schaltverhalten.
- > Leistungsstark (Schaltstrom bis zu 10 A). Dadurch ist es möglich mehrere Heizungen an unterschiedlichen Stellen im Schrank zu steuern.
- > Kundenfreundlicher PE-Anschluss ohne Kanten, der sich für die Fixierung von nahezu allen Leitungsarten (bis 2,5 mm²) eignet. Keine Spezialleitungen erforderlich.

- > Fast and accurate switching performance.
- > High switching capacity (up to 10 A). This allows for the control of more than one heater within a cabinet.
- > Customer-friendly PE connection without edges, suitable for the fixation of nearly all cable types (up to 2.5 mm²). Special cables are not required.

WELTWEIT FÜR SIE VOR ORT -

DIE ELEKTRONIKSCHÜTZER VON STEGO.

AVAILABLE WORLDWIDE -

STEGO „THE PROTECTOR OF ELECTRONICS“.

STEGO IST GLOBAL PLAYER MIT ÜBER 30 JAHREN ERFAHRUNG UND NIEDERLASSUNGEN AUF DER GANZEN WELT. MIT 12 STANDORTEN UND MEHR ALS 200 VERTRIEBSPARTNERN IST WELTWEITER SERVICE FÜR UNS SELBSTVERSTÄNDLICH. UNSEREN KUNDEN BIETEN WIR EIN MAXIMUM AN VERFÜGBARKEIT, PERSÖNLICHER BERATUNG UND KOMFORT.

STEGO HAS OVER 30 YEARS OF EXPERIENCE AND IS REPRESENTED GLOBALLY WITH OFFICES IN 12 LOCATIONS AND MORE THAN 200 SALES PARTNERS THROUGHOUT THE WORLD. CUSTOMER SERVICE IS OUR TOP PRIORITY. WE ARE PROUD TO OFFER OUR CUSTOMERS A MAXIMUM OF PERSONALIZED SERVICE, INCLUDING APPLICATION ASSISTANCE AND ON-SITE CONSULTATIONS.

STEGO Worldwide



STEGO Elektrotechnik GmbH

Kolpingstraße 21
74523 Schwäbisch Hall
Deutschland
Tel. +49 791 95058-0
Fax +49 791 95058-45
info@stego.de
www.stego.de

Auflage 04/2017 Art. Nr. 68/2027

STEGO'S

N^{Ex}T GENERATION

HEATING | REGULATING



EINFACH INNOVATIV. SICHER BESSER.

FROSTSCHUTZ IN EXPLOSIONSGEFÄHRDETEN BEREICHEN.

SIMPLY INNOVATIVE. BETTER FOR SURE.

FROST PROTECTION IN HAZARDOUS AREAS.

In bestimmten Branchen, beispielsweise in der chemischen oder petrochemischen Industrie, der Pharmazie, der Öl- und Gasförderung, im Bergbau, aber auch in der Nahrungsmittelbranche, Biokraftstoffindustrie und im Abwasserbereich, gibt es spezielle Anforderungen an elektrische Geräte und deren Sicherheit. Die zweite Generation von STEGO-Heizgeräten und -Thermostaten für Ex-Atmosphären und gefährdete Umgebungen erfüllen diese Anforderungen, schützen vor Frost und verhindern ungewollte Temperaturschwankungen und Kondenswasserbildung in Schalt- und Steuerschränken sowie Messeinrichtungen.



Many industries, such as: chemical, petrochemical, pharmaceutical, oil and gas production, mining, food, biofuel and even waste water have specific requirements for the operation of electrical equipment and their safety. The second generation of STEGO heaters and thermostats for ex atmospheres and other hazardous environments provide protection against frost, unwanted temperature fluctuations and the formation of condensation in switch and control cabinets, as well as measuring equipment while meeting these special requirements.



EX-HEIZGERÄT CREX 020 | HAZARDOUS AREA HEATER CREX 020

ATEX-Identifikation nach Richtlinie 2014/34/EU (ATEX)
ATEX Identification according to Directive 2014/34/EU (ATEX)

Unsere Heizgeräte der Serie CREX 020 mit Heizleistungen von 50 W bis 250 W sind geeignet für Zone 1 Gase und Zone 21 Stäube ...

Our CREX 020 series of enclosure heaters with heating capacities from 50 W to 250 W are suitable for Zone 1 Gas atmospheres and Zone 21 Dust atmospheres ...

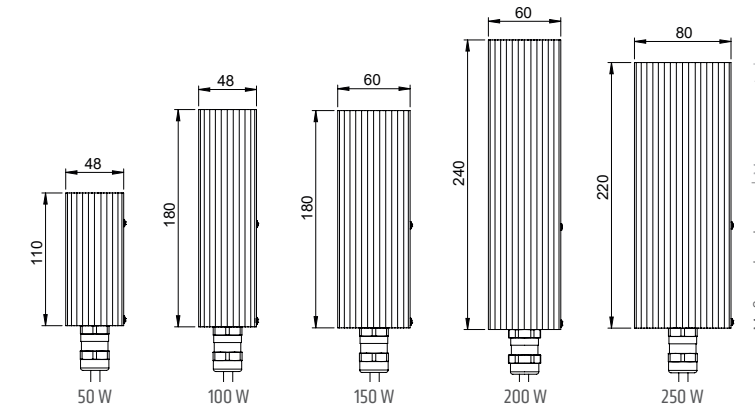
Nutzung in Gas  II 2G Ex db IIC T3 Gb
Use in gases  II 2G Ex db IIC T4 Gb
II 2G Ex db IIC T5 Gb

Nutzung in Staub  II 2D Ex tb IIIC T200°C Db IP66
Use in dusts  II 2D Ex tb IIIC T135°C Db IP66
II 2D Ex tb IIIC T100°C Db IP66

Zone 1 Gase
Zone 21 Stäube
Zone 1 Gases
Zone 21 Dusts

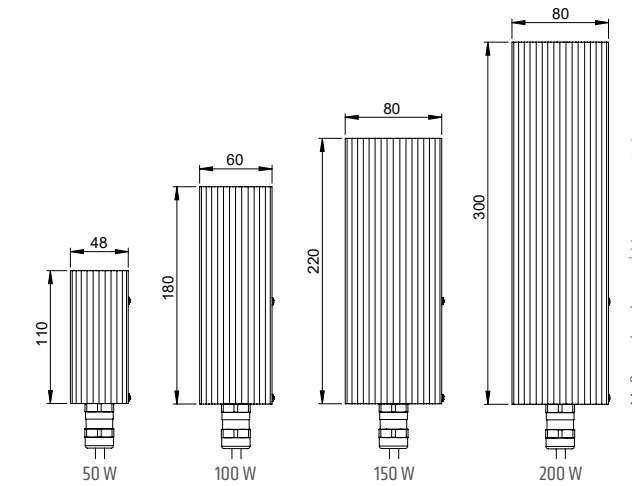


TEMPERATURKLASSE T3 / T200°C TEMPERATURE CLASS T3 / T200°C



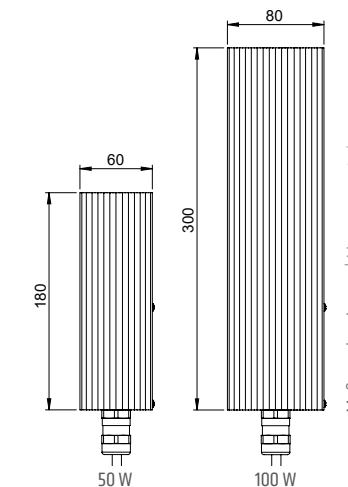
Art. Nr. Clipbefestigung Art. No. Clip fixing	Art. Nr. Schraubflanschbefestigung Art. No. Screw flange fixing	Betriebsspannung Operating Voltage	Heizleistung Heating Capacity	Gewicht ca. Weight approx.
02031.0-00	02031.0-10	AC 230 V	50 W	0,7 kg
02032.0-00	02032.0-10	AC 230 V	100 W	1,0 kg
02033.0-00	02033.0-10	AC 230 V	150 W	1,4 kg
02034.0-00	02034.0-10	AC 230 V	200 W	1,7 kg
-	02035.0-10	AC 230 V	250 W	2,3 kg

TEMPERATURKLASSE T4 / T135°C TEMPERATURE CLASS T4 / T135°C



Art. Nr. Clipbefestigung Art. No. Clip fixing	Art. Nr. Schraubflanschbefestigung Art. No. Screw flange fixing	Betriebsspannung Operating Voltage	Heizleistung Heating Capacity	Gewicht ca. Weight approx.
02041.0-00	02041.0-10	AC 230 V	50 W	0,7 kg
02042.0-00	02042.0-10	AC 230 V	100 W	1,4 kg
-	02043.0-10	AC 230 V	150 W	2,3 kg
-	02044.0-10	AC 230 V	200 W	2,8 kg

TEMPERATURKLASSE T5 / T100°C TEMPERATURE CLASS T5 / T100°C



Art. Nr. Clipbefestigung Art. No. Clip fixing	Art. Nr. Schraubflanschbefestigung Art. No. Screw flange fixing	Betriebsspannung Operating Voltage	Heizleistung Heating Capacity	Gewicht ca. Weight approx.
02051.0-00	02051.0-10	AC 230 V	50 W	1,4 kg
-	02052.0-10	AC 230 V	100 W	2,8 kg

JETZT KENNENLERNEN:

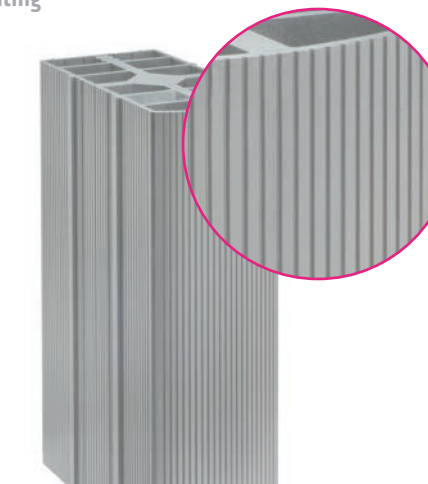
DIE WICHTIGSTEN PRODUKTEIGENSCHAFTEN.

LEARN ABOUT:

THE MOST IMPORTANT PRODUCT FEATURES.

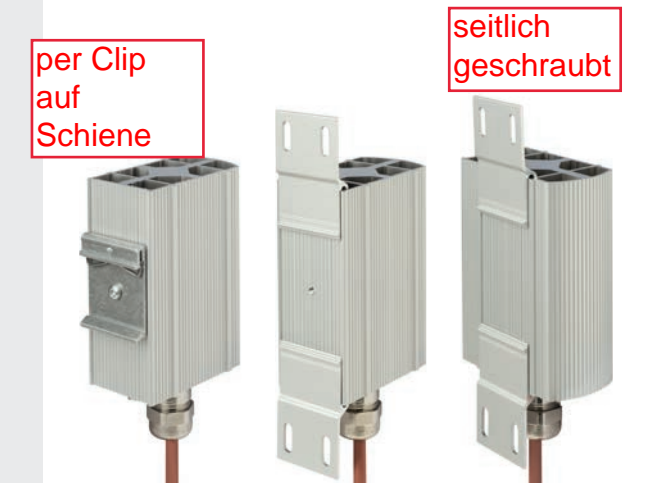
PLATZSPAREND SPACE-SAVING

- > Leistungsoptimierte Größe: nur so groß wie nötig!
- > Geschlossenes Design
- > Perfekte Temperaturverteilung zur Vermeidung von lokaler Überhitzung
- > Performance-optimized size: only as big as necessary!
- > Closed design
- > Perfect temperature distribution to avoid local overheating



EINFACHE MONTAGE EASY MOUNTING

- > Clip-Befestigung auf DIN-Schiene (bis 2 kg) oder Schraubflanschbefestigung
- > Clip fixing on DIN rail (for heaters up to 2 kg) or Screw flange fixing



Die Heizgeräte CREX 020 weisen eine minimale Breite auf und eignen sich ideal für die klassische Heizungsanlage. Die Gesamtgröße ist dabei perfekt auf die Leistung abgestimmt und damit nur so groß wie unbedingt nötig.

The CREX 020 heaters have a minimal width and are ideal for standard enclosure heating applications. The overall product size is perfectly matched to the heating output allowing for a size that is only as big as absolutely necessary.

Die Heizungen können an der DIN-Hutschiene angebracht oder mit Schraubflanschen fest verankert werden. Die universalen Schraubflansche passen auf jede Heizungsgröße und können werkzeuglos in das Heizungsprofil eingeschoben werden. Dadurch ist eine schmal- oder breitseitige Montage möglich.

The heaters can be mounted with clip on a DIN rail, or tightly screwed to an enclosure wall via two screw flanges. The universal screw flanges fit to any heating body size and can be attached to the body without tools. This allows for a back or sideways fixing to the wall.

WEITERE VORTEILE MORE ADVANTAGES

- > Kundenfreundlicher PE-Anschluss ohne Kanten, der sich für die Fixierung von nahezu allen Leitungsarten (bis 2,5 mm²) eignet. Keine Spezialleitungen erforderlich.
- > Schutzart IP66. Schutz vor Staub und Spritzwasser.
- > Die Ex-Heizgeräte CREX 020 sind wartungsfrei.

- > Customer-friendly PE connection without edges, suitable for nearly all cable types (up to 2.5 mm²). Special cables are not required.
- > Protection type IP66. Protection against dust and water projected from jets.
- > The Hazardous Area Heater CREX 020 is maintenance-free.