

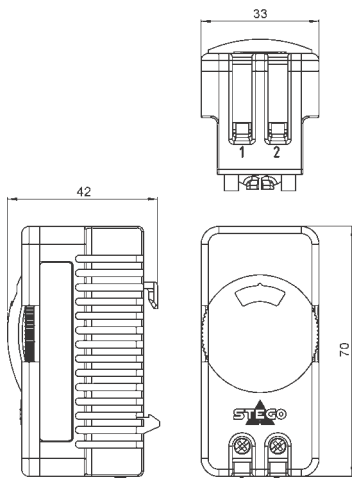


- Rastendes Einstellrad**
- Kleine Hysterese**
- Hohes Schaltvermögen**
- Antifrost-Einstellung**
- Optimiertes Gehäuse für besseren Luftdurchsatz**

Diese mechanischen Thermostate sind Zweipunktregler mit kleiner Hysterese. Das Einstellrad der Öffner-Variante hat eine Antifrost-Einstellung. Das Gehäuse gewährleistet eine optimierte Luftumspülung des Bimetalls.

**STO 011:** Öffner (NC) zur Regelung von Heizgeräten. Der Kontakt öffnet bei steigender Temperatur.

**STS 011:** Schließer (NO) zur Regelung von Filterlüftern, Wärmetauschern, Kühlgeräten oder zum Schalten von Signalgebern bei Temperaturüberschreitung. Der Kontakt schließt bei steigender Temperatur.



### Technische Daten

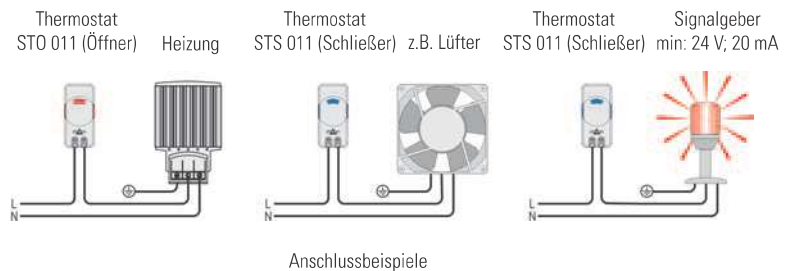
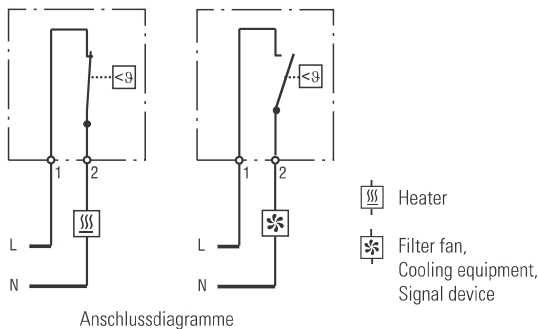
|                                   |   |
|-----------------------------------|---|
| <b>Schalttemperaturdifferenz</b>  | 4 K (± 3 K Toleranz)  |
| <b>Fühlerelement</b>              | Thermobimetall  |
| <b>Kontaktart</b>                 | Sprungkontakt   |
| <b>Lebensdauer</b>                | > 100.000 Zyklen  |
| <b>Max. Schaltleistung</b>        | AC 250 V, 10 (2) A<br>AC 120 V, 15 (2) A<br>DC 30 W bei DC 24 V bis DC 72 V |
| <b>Max. Einschaltstrom</b>        | AC 16 A für 10 Sek.   |
| <b>Anschluss</b>                  | 2-polige Klemme 2.5 mm <sup>2</sup> (AWG 13)                                |
| <b>Anzugsmoment</b>               | 1 Nm max.   |
| <b>Befestigung</b>                | Clip für 35 mm DIN-Schiene, EN 60715  |
| <b>Gehäuse</b>                    | Kunststoff nach UL94 V-0, lichtgrau   |
| <b>Abmessungen</b>                | 70 x 33 x 42 mm   |
| <b>Gewicht</b>                    | ca. 50 g  |
| <b>Einbaulage</b>                 | beliebig  |
| <b>Einsatz-/Lagertemperatur</b>   | -45 bis +80 °C (-49 bis +176 °F)  |
| <b>Einsatz-/Lagerfeuchtigkeit</b> | max. 90 % rF (nicht kondensierend)  |
| <b>Schutzart</b>                  | IP20  |

### Antifrost-Einstellung



Die Antifrost-Einstellung ist ein Symbol auf der Einstellskala des Öffner Thermostaten (STO 011) bei 11°C. Diese Einstellung sichert das Schließen des Schaltkontaktes vor dem Erreichen von 0 °C.

Thermostat STO 011 (Öffner)      Thermostat STS 011 (Schließer)



| Einstellbereiche | Art. Nr. Öffner (NC) | Art. Nr. Schließer (NO) | Approbation          |
|------------------|----------------------|-------------------------|----------------------|
| 0 bis +60°C      | 01115.0-00           | 01116.0-00              | VDE + UL eingereicht |
| +32 bis 140°F    | 01115.9-00           | 01116.9-00              | VDE + UL eingereicht |