

E. Elektronische Druckschalter



Elektronische Druckschalter der Performance-Baureihe

Schlüsselweite 24, vom Anwender einstellbar



- Sehr preiswerter elektronischer Druckschalter
- Hohe Überdrucksicherheit (bis zu 2-fach)
- Kompakte, klein bauende elektronische Druckschalter
- Große Vielfalt an elektrischen und mechanischen Anschlussmöglichkeiten
- Keramiksensoren in Dickschichttechnologie
- Einfaches Einstellen des Schaltpunktes von außen über eine Einstellschraube
- Hysterese in einem weiten Bereich einstellbar (2 % - 98 %, eingestellt ab Werk)
- Überwachung eines Korridors dank Window Funktion
- Hohe Anpassbarkeit an Ihre Erfordernisse (Sonderlösungen)

Elektronische Druckschalter der Performance-Baureihe

Technische Daten

Typ:	0510 Schließer 0511 Öffner							
Transistorausgang:	PNP-Ausgang (High-Side N-Kanal)							
Versorgungsspannung:	9,6 – 32 VDC mit Verpolungsschutz							
Ausgangsstrom:	0,5 A mit Kurzschlusschutz und Schutz gegen Überspannung							
Stromeigenbedarf:	< 30 mA							
Einstellbereiche p_{nenn} :	0 – 2 bar	0 – 4 bar	0 – 10 bar	0 – 16 bar	0 – 40 bar	0 – 100 bar	0 – 250 bar	
Überdrucksicherheit ¹⁾ :	4 bar	10 bar	20 bar	40 bar	100 bar	150 bar	375 bar	
Berstdruck ¹⁾ :	8 bar	20 bar	35 bar	60 bar	140 bar	300 bar	500 bar	
Mech. Lebensdauer:	5.000.000 Pulsationen bei Anstiegsraten bis zu 1 bar/ms bei p_{nenn}							
Max. Druckänderungsrate:	≤ 1 bar/ms							
Genauigkeit:	±0,5 % des Einstellbereichs p_{nenn} (Full Scale (FS)) bei Raumtemperatur							
Einstellbereich Schaltdruck:	3 ... 100 % des Einstellbereiches p_{nenn} (FS), von außen einstellbar über Einstellschraube							
Hysterese ²⁾ :	2 ... 98 % FS, im Werk programmierbar (max. Toleranz ±1,0 % des Einstellbereichs p_{nenn})							
Standard-Hysterese ohne Bestellvorgabe:	2 bar	4 bar	10 bar	16 bar	40 bar	100 bar	250 bar	
	0,1 bar	0,2 bar	0,5 bar	0,8 bar	2 bar	5 bar	10 bar	
Betriebsart:	mit Hysterese oder Fenstermodus (siehe Seite 101), im Werk programmierbar							
Auflösung:	0,2 % des Einstellbereichs p_{nenn} (FS)							
Langzeitstabilität:	±0,1 % des Einstellbereichs p_{nenn} (FS) pro Jahr							
Wiederholgenauigkeit ³⁾ :	±0,1 % des Einstellbereichs p_{nenn} (FS)							
Schaltzeit:	< 4 ms							
Ein- und Ausschaltverzögerung:	Einstellbar 0 ... 2 s (bei Bestellung Wert angeben, ansonsten Standardwert 0 s)							
Temperaturfehler ³⁾ :	±0,04 % des Einstellbereichs p_{nenn} (FS) / °C							
Kompensierter Temperaturbereich:	0 °C ... +70 °C (32 °F ... 158 °F), Gesamtfehler ≤ 2 %							
Temperaturbereich Umgebung:	-30 °C ... +100 °C (-22 °F ... 212 °F)							
Temperaturbereich Medium:	mit TPE Dichtung: -30 °C ... +110 °C (-22 °F ... +230 °F)							
	mit NBR Dichtung: -30 °C ... +100 °C (-22 °F ... +212 °F)							
	mit EPDM Dichtung: -30 °C ... +125 °C (-22 °F ... +257 °F)							
	mit FKM Dichtung: -20 °C ... +125 °C (-4 °F ... +257 °F)							
Material medienberührende Teile:	Gehäuse:	Edelstahl 1.4305 (AISI 303)						
	Messzelle:	Keramik						
	Dichtwerkstoff:	TPE, NBR, EPDM oder FKM						
Isolationswiderstand:	> 100 MΩ (500 VDC, $R_i > 42 \Omega$)							
Vibrationsfestigkeit:	20 g; bei 4 ... 2000 Hz Sinus; DIN EN 60068-2-6							
Schockfestigkeit:	Halbsinus 500 m/s ² , 11 ms, DIN EN 60068-2-27							
Schutzart:	IP65: DIN EN 175301-803-A IP67: M12x1, AMP-Superseal®, Kabelanschluss IP67 und IP6K9K: Bajonett ISO 15170-A1-4.1, Deutsch DT04-3P							
Elektromagnetische Verträglichkeit:	EMV 2014/30/EU, EN 61000-6-2:2005, EN 61000-6-3:2007							
Gewindegröße Kabelausgang:	Für DIN EN 175301: Pg9 (Außendurchmesser Kabel: 6 bis 9 mm)							
Gewicht in Gramm:	ca. 80 g (DIN EN 175301 ca. 110 g)							

¹⁾ Statischer Druck, dynamischer Druck 30 bis 50 % niedriger. Diese Angaben beziehen sich auf den hydraulischen oder pneumatischen Teil des Schalters

²⁾ 3 ... 98 % mit Programmiergerät PPD05 (siehe Seite 133)

³⁾ Innerhalb des kompensierten Temperaturbereiches



0510 / 0511

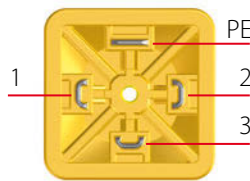
Elektrische Anschlüsse und Gewinde



SW 24

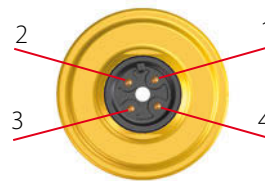
NO / NC	
○ 1	(U _{v+})
○ 2	(Gnd)
○ 3	(U _{out})

DIN EN 175301-803-A



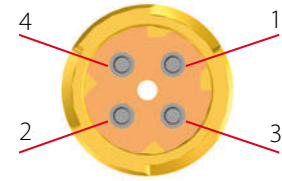
Pin	Belegung
1	U _{v+}
2	Gnd
3	U _{out}
PE	
IP65	
x ~ 60 mm ohne Gerätesteckdose x ~ 77 mm mit Gerätesteckdose	
Bestellnummer: 013	

M12-DINEN61076-2-101 A



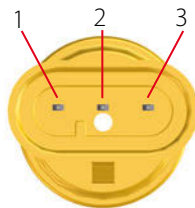
Pin	Belegung
1	U _{v+}
2	nc
3	Gnd
4	U _{out}
IP67	
x ~ 54 mm	
Bestellnummer: 002	

ISO 15170-A1-4.1



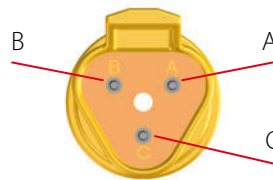
Pin	Belegung
1	U _{v+}
2	Gnd
3	U _{out}
4	nc
IP67, IP6K9K	
x ~ 56 mm	
Bestellnummer: 004	

AMP Superseal 1.5®

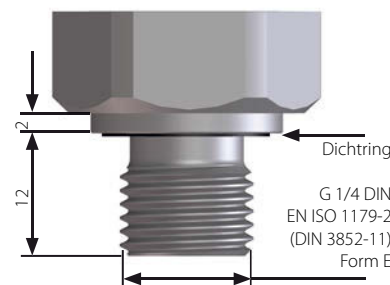


Pin	Belegung
1	U _{out}
2	Gnd
3	U _{v+}
IP67	
x ~ 61 mm	
Bestellnummer: 007	

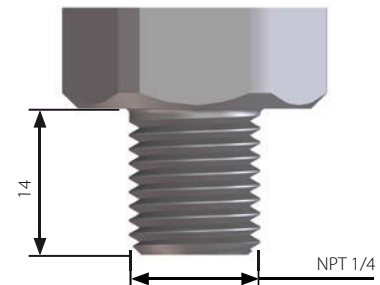
Deutsch DT04 - 3P



Pin	Belegung
A	U _{v+}
B	Gnd
C	U _{out}
IP67, IP6K9K	
x ~ 61 mm	
Bestellnummer: 010	



Gewindeschlüssel: 41



Gewindeschlüssel: 09

0510 / 0511

Bestell-Matrix für elektronische Druckschalter

E.2

SW 24

Performance

vom Anwender einstellbar



	Typ	Einstell-Bereich	Druck-Anschluss	Dichtung	Elektr. Anschluss
Typ	↓	↓	↓	↓	↓
Schließer (NO), PNP, Schaltpunkteinstellung durch Potentiometer ¹⁾	0510				
Öffner (NC), PNP, Schaltpunkteinstellung durch Potentiometer ¹⁾	0511				

Max. Überdruck²⁾ Berstdruck Einstellbereich²⁾

4 bar	8 bar	0 – 2 bar (ca. 29 PSI)	200
10 bar	20 bar	0 – 4 bar (ca. 58 PSI)	400
20 bar	35 bar	0 – 10 bar (ca. 145 PSI)	101
40 bar	60 bar	0 – 16 bar (ca. 230 PSI)	161
100 bar	140 bar	0 – 40 bar (ca. 580 PSI)	401
150 bar	300 bar	0 – 100 bar (ca. 1.450 PSI)	102
375 bar	500 bar	0 – 250 bar (ca. 3.625 PSI)	252

Druckanschluss

G 1/4 – DIN EN ISO 1179-2 (DIN 3852-11), Form E	41
NPT 1/4	09

Dichtung

NBR	Hydrauliköl, Maschinenöl, Heizöl, Luft, Stickstoff usw.	1
EPDM	Bremsflüssigkeit, Wasser, Azetylen, Wasserstoff usw.	2
FKM	Hydraulikflüssigkeiten (HFA, HFB, HFD), Benzin usw.	3
TPE	Hydraulik-/Maschinenöl, Luft, Wasser, Azetylen, Stickstoff, usw.	7

Elektrischer Anschluss

Gerätesteckdose DIN EN 175301-803-A (DIN 43650-A), im Lieferumfang enthalten	013
M 12x1 - DIN EN 61076-2-101-A	002
Bajonett ISO 15170-A1-4.1 (DIN 72585-A1-4.1)	004
AMP Superseal 1.5®	007
Deutsch DT04-3P	010

Bestellnummer:	↓	↓	↓	↓	↓
	05XX	XXX	XX	X	XXX

¹⁾ Die Schaltpunkte und Hysterese können auch ab Werk eingestellt werden.

²⁾ Statischer Druck, dynamischer Druck 30 bis 50 % niedriger. Diese Angaben beziehen sich auf den hydraulischen oder pneumatischen Teil des Transmitters.



Allgemeine technische Erläuterungen

Anwenderinformation

Einbau und Inbetriebnahme unserer Drucküberwachungs-Produkte sind nur durch autorisiertes Fachpersonal vorzunehmen. Insbesondere beim Umgang mit Netzspannungen und Sauerstoff sowie im ATEX-Bereich sind die Sicherheitsvorschriften der landesspezifischen Behörden zu beachten.

Produktinformation

Die technischen Angaben in diesem Katalog beruhen auf grundlegenden Prüfungen während der Produktentwicklung und auf Erfahrungswerten. Sie sind nicht auf alle Einsatzfälle anwendbar.

Die Prüfung der Eignung unserer Produkte für den jeweiligen Einsatzfall (z. B. die Überprüfung der Materialverträglichkeiten) liegt in der Verantwortung des Anwenders und kann gegebenenfalls nur durch geeignete Praxiserprobung nachgewiesen werden.

Einbaulage

Für die mechanischen und elektronische Druckschalter sowie Transmitter gibt es keine Beschränkung durch die Einbaulage in Bezug auf die Genauigkeit der Druckmessung. Jedoch können andere Randbedingungen der Applikation eine bestimmte Einbaulage notwendig machen, wie z.B. horizontaler Einbau, um Staunässe auf dem elektrischen Anschluss zu vermeiden oder senkrechter Einbau, um Ablagerungen von Partikeln in der Bohrung des Druckanschlusses zu verhindern.

IP-Schutzart

Die IP-Schutzart ist eine definierte Kennzeichnung des Schutzgrades (Abdichtung) von Gehäusen elektrischer Betriebsmittel nach IEC 60529 (früher DIN 40050 – Bauart 2). Es wird hierbei der Schutz eines Gehäuses geprüft gegen:

- das Eindringen fester Fremdkörper (z. B. Staub),
- den Zugang zu gefährlichen Teilen und
- das Eindringen von Wasser.

Bei den IP-Schutzartprüfungen handelt es sich um Typprüfungen.

Der IP-Schutzart-Code, bestehend aus zwei Ziffern, gibt den Schutz eines Gehäuses gegen das Eindringen fester Fremdkörper und Wasser an.

Der Zifferncode erlaubt also nicht nur Rückschlüsse auf den Personenschutz, sondern auch auf den Funktionsschutz bzw. die mittel- bis langfristige Funktionssicherheit eines elektrischen Betriebsmittels.

IP00:

Kein Schutz gegen Eindringen von Festkörpern oder Wasser, kein Berührungsschutz.

IP6X:

Schutz gegen Eindringen von Staub (staubdicht). Vollständiger Berührungsschutz.

IPX5:

Ein Wasserstrahl aus einer Düse, der aus allen Richtungen gegen das Betriebsmittel (z. B. Druckschalter) gerichtet wird, darf keine schädliche Wirkung haben.

IPX7:

Schutz gegen Wasser, wenn das Betriebsmittel (z. B. Druckschalter) unter festgelegten Druck- und Zeitbedingungen in Wasser getaucht wird. Wasser darf nicht in schädlichen Mengen in das Betriebsmittel eindringen.

IP6K9K:

Geräte, die diesen Anforderungen entsprechen, müssen nicht nur staubdicht sein, sondern auch der Belastung beim Hochdruckreinigen und Dampfstrahlen genügen. Die Norm sieht zur Prüfung einen Wasserdruck von 80 – 100 bar bei einer Temperatur von 80 °C vor.

IP6KX:

Staub darf nicht eindringen. Buchstabe K: Spezifisch für die elektrische Ausrüstung von Straßenfahrzeugen.

IPX9K:

Schutz gegen Eindringen von Wasser bei Hochdruck- / Dampfstrahlreinigung. Wasser, das aus jeder Richtung unter stark erhöhtem Druck gegen das Gehäuse gerichtet ist, darf keine schädlichen Wirkungen haben.

IP67 bzw. IP6K9K können wir für viele unserer konfektionierten oder mit integriertem Stecker versehenen mechanischen und elektronischen Druckschalter sowie unserer Transmitter anbieten.

Zylindrische Gewinde

Zylindrische Gewinde werden entweder stirnseitig durch Unterlegen eines geeigneten Dichtringes (z. B. Kupferdichtring) gedichtet oder besitzen bereits integrierte O-Ringe oder Formdichtungen.

Sofern die entsprechenden Gewindearten keine Vorgaben hinsichtlich der Rauheit der Gegendichtfläche vorsehen, empfehlen wir folgende Werte:

- R_{amax} 1,6
- R_{max} 6,3
- $R_{mr}(-0,10) > 5\% C_{ref} 5\%$

Konische Gewinde (kegliche Gewinde)

Über konische Gewinde wird der Toleranzausgleich der beiden Einschraubpartner sichergestellt. Die Dichtfunktion erfolgt über die Gewindeflanken, die sich bleibend verformen und einen metallischen Reibschluss eingehen. Konische Gewinde werden nicht auf Einschraubtiefe, sondern mit dem für die Dichtigkeit erforderlichen Anzugsdrehmoment eingeschraubt.

Dabei ist zu berücksichtigen, dass das zulässige Anzugsmoment des Druckschalters / Transmitters gemäß nachfolgender Tabelle nicht überschritten wird, damit der Gewindezapfen nicht vorgeschädigt und im Betrieb undicht wird oder sogar schon beim Anziehen abreißt.

Anzugsdrehmomente von Stahlgewinden

Die unten stehenden Angaben sind als obere Materialgrenzwerte für das Gehäuse der Druckschalter oder Transmitter zu betrachten. Bei der Montage ist zu berücksichtigen, dass Art und Material der Dichtung, Beschaffenheit der Dichtflächen (z.B. trocken oder ölig) und Material des Gegenstücks einen Einfluss auf das Anzugsdrehmoment haben.

Gewindebezeichnung	Anzugsdrehmoment
NPT 1/8; M 10 x 1 konisch	max. 18 Nm
M 10 x 1 cyl.; G 1/8	max. 20 Nm
M 12 x 1.5; 7/16 – 20 UNF	max. 30 Nm
G 1/4; 9/16 – 18 UNF	max. 40 Nm
NPT 1/4; M 14 x 1.5	max. 40 Nm

Für Komponenten mit Messing-Gehäuse sind die Werte aus obiger Tabelle um 30 % niedriger anzusetzen.

Gasanwendungen

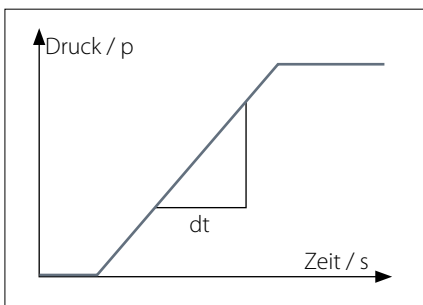
Insbesondere bei Gasanwendungen kann es erforderlich sein, zusätzlich Dichtmittel einzusetzen, um die gewünschte Dichtheit zu erreichen.

Vakuum

Die in unseren technischen Daten aufgeführten Werte für den Vakuumbereich werden in Millibar (mbar) Unterdruck angegeben.

Druckänderungsrate (~anstieg / ~abfall)

Die Druckänderungsrate kennzeichnet den Druckverlauf über Zeit für den ansteigenden bzw. fallenden Druck. Die Druckänderungsrate wird in bar/s oder bar/ms angegeben.



Für die mechanischen Druckschalter von SUCO gilt eine maximale Druckänderungsrate von 1 bar/ms (1.000 bar/s), für elektronische Produkte von SUCO bis zu 5 bar/ms (5.000 bar/s).

Überdrucksicherheit

Die im Katalog angegebenen Überdrucksicherheiten sind Angaben für einen statischen Druck. Die Werte beziehen sich auf den hydraulischen bzw. pneumatischen Teil des Schalters.

Es entspricht dem „Stand der Technik“, für dynamische Drücke 30 - 50 % niedrigere Werte als für den statischen Druck anzusetzen. Dieser Erfahrungswert beruht auf der Erkenntnis, dass in Drucksystemen durch Schalten von Ventilen, plötzlich ansteigender oder abnehmender Belastung, oder auch schon durch Querschnittsänderungen in den Rohrleitungen unerwartete Druckspitzen entstehen, die höher sind als der Betriebsdruck. Mit konventioneller Messtechnik, z. B. einem Manometer, sind diese Druckspitzen praktisch nicht messbar. Zum Erfassen müssen daher schnelle Messsysteme eingesetzt werden. Durch den pauschalen Erfahrungswert - oder auch Korrekturfaktor - versucht man, diese Gegebenheiten in der Hydraulik zu berücksichtigen.

Sind die Druckverhältnisse bekannt und die Druckänderungsraten $\leq 0,1$ bar/ms, dann können unsere Druckschalter / Transmitter bis zur zulässigen Überdrucksicherheit gemäß Datenblatt / Katalog eingesetzt werden. Bei der maximal zugelassenen Druckänderungsrate von ≤ 1 bar/ms bei mechanischen Druckschaltern bzw. bis zu ≤ 5 bar/ms bei Transmitter sind nur noch 50 % zulässig.

RoHS-Konformität

RoHS

= **R**estriction of **H**azardous **S**ubstances (EG-Richtlinie EU 2011/65/EU (RoHS II))



CE-Kennzeichnung

= Communauté Européenne

Beim Inverkehrbringen von Produkten sind die Richtlinien der Europäischen Gesetze und Normen zu beachten. Gibt es für ein Produkt eine Richtlinie, so ist diese anzuwenden.

Es dürfen nur Produkte das CE-Kennzeichen tragen, für die es eine Richtlinie gibt und die nach dieser Richtlinie oder entsprechenden Normen geprüft wurden.

Mechanische Druckschalter mit einer Betriebsspannung über 50 VAC bzw. 75 VDC werden nach der Niederspannungs-Richtlinie 2014/35/EU ausgeführt. Ausführungen für den ATEX-Bereich zusätzlich noch nach der ATEX-Produktrichtlinie 2014/34/EU.

Unsere Elektronikprodukte entsprechen der EMV-Richtlinie (Elektromagnetische Verträglichkeit) 2014/30/EU.

Gemäß „Stand der Technik“ fallen mechanische Druckschalter nicht unter die EMV-Richtlinie.

Grundsätzlich nicht anwendbar ist die Maschinenrichtlinie 2006/42/EG, da unsere Produkte als Komponenten gelten.

Unsere Produkte sind gemäß Artikel 4, Absatz 3 der Druckgeräterichtlinie (DGRL) 2014/68/EU basierend auf „guter Ingenieurspraxis“ ausgelegt. Daher dürfen Bezugnehmend auf die Druckgeräterichtlinie weder eine Konformitätserklärung ausgestellt noch ein CE-Zeichen angebracht werden.

Die aktuelle produktspezifische CE-Erklärung können Sie im Downloadbereich unserer Homepage herunterladen:

www.suco.de/downloads



Technische Änderungen vorbehalten

Technische Erläuterungen für Elektronische Druckschalter

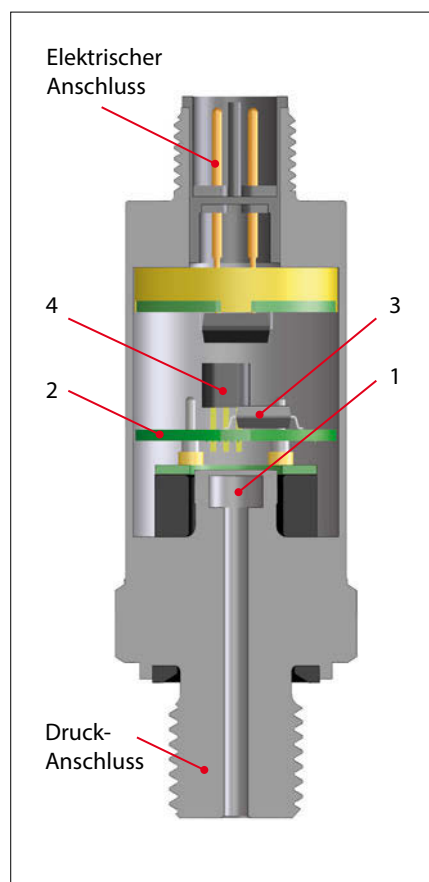
Was ist ein elektronischer Druckschalter?

Ein elektronischer Druckschalter wandelt den an der Messzelle anliegenden Medien- druck in ein digitales, elektrisches Schaltsig- nal (EIN/AUS) um.

Im Vergleich zu einem mechanischen Druck- schalter ist der elektronische Druckschalter aufwändiger und damit in der Regel teurer. Da der elektronische Druckschalter aber kei- ne (relativ zueinander) bewegten Teile auf- weist, erreicht er üblicherweise eine deutlich höhere Lebensdauer und besitzt je nach Anwendung eine höhere Genauigkeit.

Die Hysterese kann in einem weiten Bereich und praktisch unabhängig vom Schaltpunkt eingestellt werden.

Zudem können elektronische Druckschalter mit Zusatzfunktionen ausgestattet werden, z.B. optischen Anzeigen oder einer Menü- steuerung.



Wie funktioniert ein elektronischer Druckschalter?

Die eingebaute Druckmesszelle (1) besitzt eine Membrane, die dem zu messenden Druck ausgesetzt ist. Auf dieser Membrane ist eine Brückenschaltung aus vier ohmschen Widerständen in Form einer Wheatstone-Brücke angebracht. Der Wert dieser Widerstände ändert sich proportional zur Druckbe- lastung, die an der Messzelle, bzw. Membrane anliegt. Die Brückenspannung der Messzelle wird in der Auswerteelektronik (2) verstärkt und digital mittels eines Mikrocontrollers (3) weiterverarbeitet.

Wird der eingestellte Schaltpunkt bzw. Rück- schaltpunkt erreicht, schaltet der Ausgangstran- sistor (4) je nach Ausgangsfunktion (Schließer/ Öffner) durch oder sperrt. Damit wird der elektrische Stromkreis geschlossen oder unter- brochen.

SoS-Technologie

Bei der Silicon-on-Sapphire (Silizium auf Saphir) Technologie ist das Substrat der Dünnschicht-Messzelle synthetischer Saphir. Dieser weist exzellente mechanische und temperaturstabile Eigenschaften auf und vermindert unerwünschte parasitäre Effekte, was sich positiv auf die Genauigkeit und Stabili- tät auswirkt. In Verbindung mit einer Titan- Membrane ergibt sich ein nahezu einzigarti- ges Zusammenwirken der Temperaturko- effizienten von Saphir und Titan. Diese liegen nämlich – im Gegensatz zu Silizium und Edel- stahl – sehr nahe beisammen und erfordern daher nur einen geringen Kompensationsauf- wand. Darüber hinaus wirkt sich dies günstig auf die Langzeitkonstanz aus.

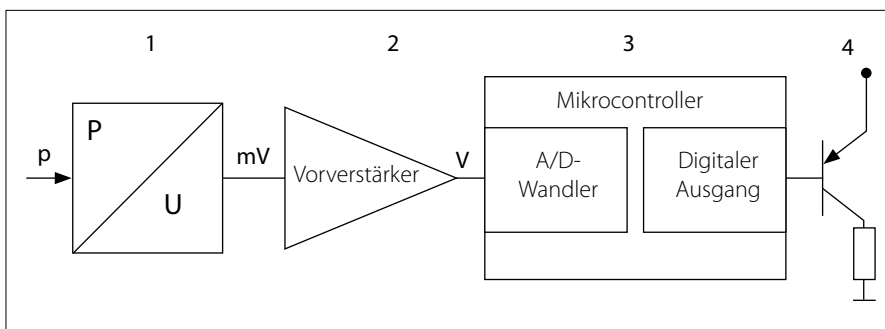
Edelstahl-Messzelle, „ölgefüllt“

Bei dieser Messzellen-Technologie ist die piezoresistive Messzelle in einem metal- lischen Gehäuse gekapselt, welches mit Fluorin-Öl gefüllt ist. Die Messzelle ist somit nahezu frei von äußeren mechanischen Spannungen gelagert. Fluorin-Öl besitzt ausgezeichnete Eigenschaften hinsichtlich Temperatur- und Alterungsverhalten, ist nicht brennbar und damit für den Einsatz in Sauerstoffapplikationen bestens geeignet. Für Lebensmittelapplikationen wird diese technische Lösung nicht empfohlen.

Keramikmesszelle / Dickschicht- Technologie

Keramische Dickschicht-Druckmesszellen werden aus einem gesinterten Keramik- körper aufgebaut. Der Keramikkörper- Rohling besitzt schon die wesentlichen Geometrien für den späteren Druckbe- reich. Durch Schleifen und Läppen wird die gewünschte Dicke der Membrane und damit der Druckbereich hergestellt. Die Widerstände werden mittels Dickschicht- Technologie aufgedruckt. Auch hier werden die Widerstände in einer Messbrücke zu- sammengeschaltet.

Blockschaltbild



Einstellbereich – Schalterpunkt

Der Druckbereich, in dem der Schalterpunkt eines elektronischen Druckschalters eingestellt werden kann, wird als Einstellbereich bezeichnet. Der Schalterpunkt entspricht dem Druckwert, bei dem der Stromkreis der Ausgangsstufe geöffnet oder geschlossen wird.

Schaltpunktgenauigkeit und Toleranzen

Die Schaltpunktgenauigkeit von elektronischen Druckschaltern spezifiziert SUCO auf den Endwert (FS). Die von uns angegebenen Schaltpunkt-Toleranzen beziehen sich auf Raumtemperatur (RT) und Neuzustand. Durch Temperatureinfluss, Alterung und Einsatzbedingungen können sich die Werte verändern.

Je nach Typ werden die Schalterpunkte entweder ab Werk eingestellt, oder können vom Kunden vor Ort eingestellt werden.

Hysterese

Schalterpunkt steigend / fallend

Als Hysterese (Rückschaltdifferenz) bezeichnet man den Druckunterschied zwischen dem steigenden (oberen) und dem fallenden (unteren) Schalterpunkt (siehe Schaubild Hysterese rechts unten).

Für eine extrem kleine oder große Hysterese sind unsere elektronischen Druckschalter bestens geeignet.

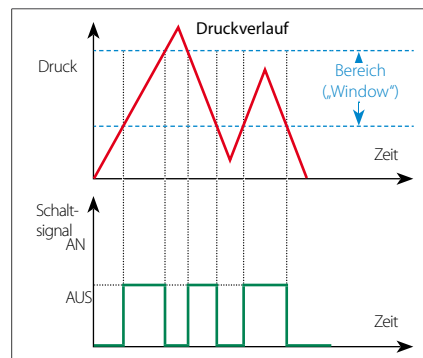
Die Hysterese wird entweder ab Werk oder vom Kunden vor Ort eingestellt (nur Serie 0570). Die Hysterese bzw. der Rückschaltpunkt kann bei allen Druckschaltern fast über den gesamten Einstellbereich eingestellt werden.

Bitte erfragen Sie im Bedarfsfall die möglichen Einstellwerte.

Ohne Angaben bei der Bestellung wird die im Datenblatt angegebene Hysterese eingestellt.

Window-Funktion

Bei der sogenannten Window-Funktion (dt.: Korridor- oder Fensterfunktion) wird das Schaltsignal so programmiert, dass es zwischen zwei Werten entweder an oder aus bleibt. Es kann hiermit also ein definierter Druckbereich bzw. Korridor überwacht werden. Diese Funktion ist bei den Serien 050x, 051x und 053x möglich.



Schaltverzögerung

Je nach Typ können die Schaltausgänge mit einer Verzögerungszeit (delay) getrennt für Ein- und Ausschalten programmiert werden. Es sind hierbei Verzögerungen bis zu mehreren Sekunden möglich.

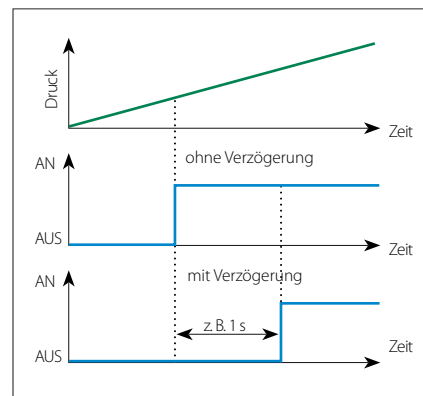
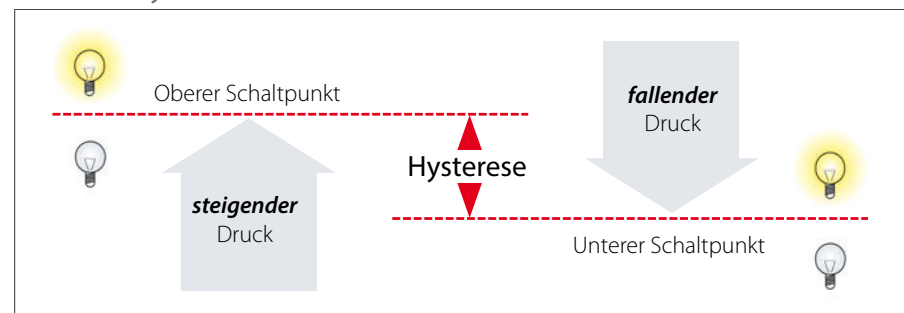


Schaubild Hysterese



Betriebs- / Versorgungsspannung

Alle elektronischen Druckschalter werden mit Gleichspannung (DC) betrieben und haben keine galvanische Trennung. Innerhalb der im jeweiligen Datenblatt angegebenen Grenzen darf sich die Versorgungsspannung ändern, ohne dass dies Einfluss auf das Ausgangssignal hat.

Die minimale Betriebsspannung darf nicht unterschritten werden, um die Funktion des elektronischen Druckschalters zu gewährleisten. Die maximale Betriebsspannung darf nicht überschritten werden, damit die Elektronik nicht zerstört wird.

Ausgangsstrom

Elektronische Druckschalter haben je nach Typ einen maximalen Ausgangsstrom von 0,5 A bis 1,4 A und decken somit auch Applikationsbereiche ab, welche relative hohe Steuer- bzw. Schaltströme benötigen.

Last

Der Ausgangstransistor ist ein sogenannter „open collector“, d. h. der Ausgang muss mit einer Last beschaltet werden. Die Last begrenzt den Schaltstrom und wird je nach Applikation passend gewählt.

Elektronische Druckschalter sind mit einem Schutz gegen Spannungsspitzen am Ausgang ausgestattet und kurzschlussfest. Beim Schalten von induktiven Lasten (Relais, Motoren etc.) muss ggf. für eine zusätzliche Schutzbeschaltung (engl. „snubber“) gesorgt werden, um besonders energiereiche Spannungsspitzen zu eliminieren. Dies wird z. B. mit Freilauf- oder besser Suppressordioden oder Varistoren realisiert.

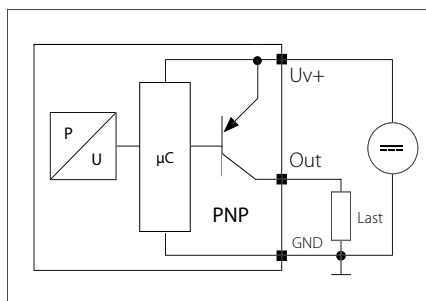
Technische Erläuterungen für Elektronische Druckschalter

Anschlussarten und Ausgangsfunktionen

Prinzipiell gibt es zwei unterschiedliche Anschlussarten wie die Last bzw. Bürde an elektronischen Druckschaltern angeschlossen werden kann:

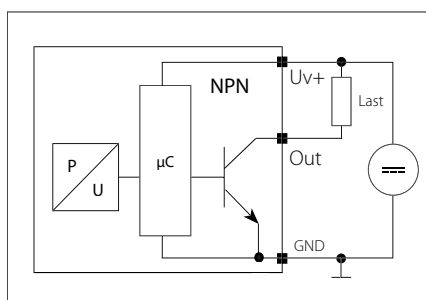
PNP-Ausgang / High-Side / plus-schaltend

Die insbesondere im europäischen Raum verbreitete Anschlussvariante hat einen PNP-Ausgang (plus-schaltend). Hier wird die Last mit dem Ausgang des Schalters und der Masse (GND) verbunden (GND als Bezugspotential).



NPN-Ausgang / Low-Side / minus-schaltend

Bei einem NPN-Ausgang (minus-schaltend) wird die Last an den Schaltausgang und an die Plus-Leitung der Versorgungsspannung angeschlossen (Uv+ als Bezugspotential).



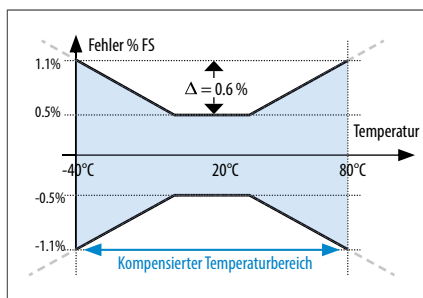
NO/NC

Elektronische Druckschalter können sowohl als Schließer (normally open / NO) oder als Öffner (normally closed / NC) bezogen werden (siehe auch Kapitel M.0, Seite 14).

Temperaturfehler und Temperaturbereiche

Einen großen Einfluss auf die Genauigkeit des elektronischen Druckschalters hat in der Regel die Temperatur (sowohl die des Mediums als auch die der Umgebung). Die elektronischen Druckschalter sind in einem bestimmten Bereich temperaturkompensiert, der dem typischen Anwendungsfall entspricht.

Das heißt, dass der Temperaturfehler in diesem Temperaturbereich durch Schaltungsdesign und Algorithmen minimiert wird. Der Temperaturfehler wird zur Genauigkeit addiert und im sogenannten Gesamtfehlerband des elektronischen Druckschalters (Total Error Band) – auch als „Schmetterlingsdiagramm“ bezeichnet – dargestellt. Außerhalb des kompensierten Temperaturbereichs ist der maximale Fehler nicht mehr definiert; die Funktion des elektronischen Druckschalters ist jedoch weiterhin gegeben. Um mechanische oder elektrische Beschädigungen zu vermeiden, darf der elektronische Druckschalter nicht außerhalb der im Datenblatt angegebenen Grenztemperaturbereiche eingesetzt werden.

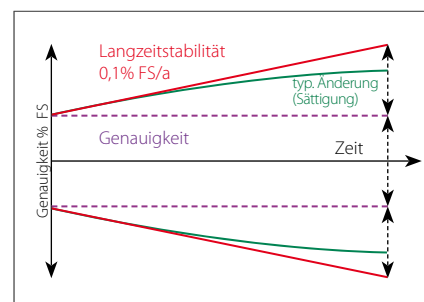


Lebensdauer und Langzeitstabilität

Die Angabe der Lebensdauer bezieht sich auf die im Datenblatt spezifizierten Nennbedingungen und kann sich deutlich verändern, wenn das Produkt mechanisch oder elektrisch außerhalb der Spezifikationen betrieben wird. Im Wesentlichen hängt die Lebensdauer von der verwendeten Technologie der Messzellen ab.

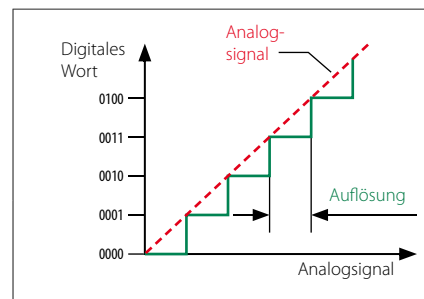
Die Alterung wird durch unterschiedliche Einflüsse wie Temperatur, Temperaturwechsel, Abbau mechanischer Spannungen, etc. beschleunigt oder auch verlangsamt. Treten Alterungseffekte auf, zieht das eine Änderung der Genauigkeit nach sich.

SUCO gibt die zu erwartende Langzeitstabilität nach DIN 16086 bezogen auf ein Jahr an. Typischerweise nimmt die Änderung über die Zeit mit zunehmender Betriebsdauer ab. Die Angaben im Datenblatt entsprechen einer „worst-case“-Betrachtung.



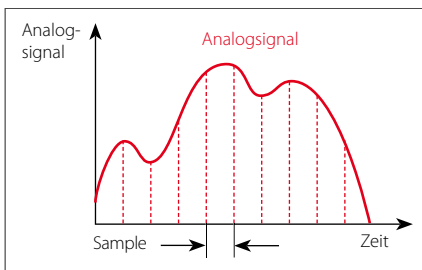
Auflösung

Die A/D-Auflösung (analog-digital) eines elektronischen Druckschalters beschreibt die kleinste Änderung der Analog – Digital – Analog – Wandlung, mit der intern die Signalverarbeitung im elektronischen Druckschalter durchgeführt wird. Wird z. B. eine 13-Bit Auflösung bei einem elektronischen Druckschalter mit 100 bar Einstellbereich verwendet, dann beträgt die kleinste Signaländerung 8192 Stufen (213). Es entspricht dem Stand der Technik, als Basis der Spezifikation eine um eine Stufe geringere Auflösung festzulegen, also hier 12 Bit und damit 4096 Stufen (212). Somit werden Druckänderungen von 100 bar/4096 = 0,024 bar erfasst.



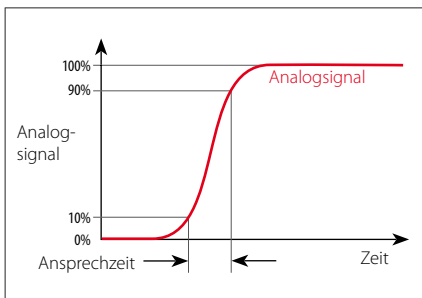
Abtaste / Sampling Rate

Die Abtaste (Sampling-Rate oder Abtastfrequenz) definiert die Anzahl der Abtastungen pro Zeiteinheit (typischerweise in Sekunden oder Millisekunden), die von einem analogen Signal abgenommen und in ein digitales Signal umgewandelt werden. Die Abtaste ist ein Indikator wie schnell das Ausgangssignal eines elektronischen Druckschalters auf die Druckänderung am Eingang reagiert.



Ansprechzeit

Die Ansprechzeit bzw. Schaltzeit ist je nach Typ kleiner als 2 – 4 Millisekunden. Die A/D- und D/A-Wandlung, d.h. die analogen und digitalen Filter in der Signalkette von der Messbrücke bis zum Ausgang, ergeben in Summe die Ansprechzeit. Die Filterung dient zur Unterdrückung von unerwünschten Druckspitzen und auch von elektrischen Störsignalen bzw. einem guten EMV-Verhalten.



CE Kennzeichnung

Elektronische Druckschalter von SUCO fallen unter die EMV-Richtlinie 2014/30/EU. Für die elektronischen Druckschalter ist eine EG-Konformitätserklärung ausgestellt und diese kann angefordert oder von unserer Internetseite heruntergeladen werden. Die entsprechenden Geräte sind in unserem Katalog mit dem CE-Zeichen gekennzeichnet.

Grundsätzlich nicht anwendbar ist die Maschinenrichtlinie 2006/42/EG, da unsere Produkte als Komponenten gelten.

Basierend auf „guter Ingenieurspraxis“ gemäß der Druckgeräterichtlinie (DGRL) 2014/68/EU sind unsere Produkte für Fluide der Gruppe 2 ausgelegt. Daher dürfen weder eine Konformitätserklärung ausgestellt noch ein CE-Zeichen angebracht werden.

Elektromagnetische Verträglichkeit (EMV)

Elektronische Druckschalter von SUCO erfüllen die für die Industrie wichtigen EMV-Normen. Als Normgrundlage dienen jeweils die anspruchsvolleren Grenzwerte für die Störaussendung im Wohnbereich EN 61000-6-3 bzw. die Störfestigkeit für den Industriebereich EN 61000-6-2.

Fachgrundnorm	Prüfnorm	Parameter
Störaussendung	EN 55016-2-1 EN 55016-2-3	60 dBuV
Störfestigkeit gegen hochfrequente elektromagnetische Felder	EN 61000-4-3	10 V/m; 80-1000 MHz, 3 V/m; 1400-2000 MHz, 1 V/m; 2000-2700 MHz
Störfestigkeit gegen leitungsgeführte Störgrößen, induziert durch hochfrequente Felder	EN 61000-4-6	10 V; 0,15-80 MHz
Störfestigkeit gegen schnelle transiente elektrische Störgrößen (Burst)	EN 61000-4-4	±2 kV
Störfestigkeit gegen Stoßspannungen (Surge)	EN 61000-4-5	±0,5 kV (common) ±0,5 kV (differential)
Störfestigkeit gegen die Entladung statischer Elektrizität (ESD)	EN 61000-4-2	Luft: 8 kV berührend: 4 kV



Technische Erläuterungen für Elektronische Druckschalter

Umrechnungstabelle Druckeinheiten

Einheitszeichen	Name der Einheit	Pa = N/m ²	bar	Torr	lbf/in ² , PSI
1 Pa = N/m ²	Pascal	1	0,00001	0,0075	0,00014
1 bar	Bar	100 000	1	750,062	14,5
1 Torr = 1 mmHg	Millimeter Quecksilbersäule	133,322	0,00133	1	0,01934
1 lbf/in ² = 1 PSI	Pound-force per square inch	6894	0,06894	51,71	1

Umrechnungstabelle Temperatureinheiten

	K	°C	F
K	1	K - 273,15	9/5 K - 459,67
°C	°C + 273,15	1	9/5 °C + 32
F	5/9 (F + 459,67)	5/9 (F - 32)	1

Isolationsfestigkeit

Bedingt durch die neuesten Vorgaben für die Störfestigkeit gegen Stoßspannungen (Surge, Blitzschutz) gilt es bei der Prüfung der Isolationsfestigkeit Folgendes zu beachten:

Mit Isolationsprüfgeräten, die einen Innenwiderstand > 42 Ohm besitzen, kann die Isolationsfestigkeit der elektronischen Druckschalter bis 500 VDC geprüft werden. Es sind alle Kontakte kurzgeschlossen gegen das Gehäuse zu prüfen. Bei einem bestimmten Schwellenwert der Prüfspannung spricht die Beschaltung für den Surge-Schutz an, jedoch ohne dass ein Defekt an der Beschaltung entsteht. Dabei kann der Strom soweit ansteigen, dass ein Fehler der Isolationsfestigkeit angezeigt wird.

Daher wird empfohlen, die Isolationsprüfung des elektronischen Druckschalters im ausgebauten Zustand bzw. unabhängig von einem Gesamtsystem durchzuführen.

Medienverträglichkeit

Die Angaben zur Medienverträglichkeit in diesem Katalog beziehen sich auf die verwendeten Dichtungs- und Gehäusewerkstoffe sowie auf die Messzellentechnik und können nicht verallgemeinert werden.

Titan

Aufgrund seiner hohen mechanischen Belastbarkeit und hohen Beständigkeit, insbesondere gegenüber korrosiven Medien, ist Titan ein idealer Werkstoff für die Messzelle bzw. Membrane. Für Sauerstoff- und Wasserstoffanwendungen wird Titan nicht empfohlen.

Edelstahl 1.4305 / AISI 303

Hochwertiger Edelstahl mit breiter Medienkompatibilität. Auch geeignet für Sauerstoff und Wasserstoffanwendungen.

Edelstahl 1.4404 / AISI 316L

Hochwertiger Edelstahl mit breiter Medienkompatibilität, insbesondere auch für Einsatzfälle in der Chemie oder bei Meerwasser.

Sauerstoff und Wasserstoff

Ist das zu überwachende Medium Sauerstoff oder Wasserstoff, sind länderspezifische Sicherheitsanforderungen und Anwendungsrichtlinien zu beachten, z.B. die Unfallverhütungsvorschriften DGUV Regeln (z.B. DGUV 500, Kapitel 2.32 und BGI 617).

Bitte geben Sie bei einer Bestellung den Hinweis: „für Sauerstoff, öl- und fettfrei“ an.

Druckspitzendämpfung

Auf Wunsch können unsere elektronischen Druckschalter auch mit einer Druckspitzendämpfung (Düse) ausgestattet werden, um die Messzelle vor transienten Druckbelastungen (z. B. Druckspitzen durch Schalten von Ventilen, Kavitationseffekte usw.) zu schützen, welche die Lebensdauer mindern können.

Bei flüssigen Medien kann die Bohrung einer Düse nicht beliebig klein gewählt werden, da bei niedrigen Temperaturen aufgrund steigender Viskosität der Druckabbau bei fallendem Druck nicht mehr sichergestellt werden kann. Bewährt hat sich ein Bohrungsdurchmesser von 0,8 mm.

Produktinformation

Die technischen Angaben in diesem Katalog beruhen auf grundlegenden Prüfungen während der Produktentwicklung und auf Erfahrungswerten. Sie sind nicht auf alle Einsatzfälle anwendbar.

Die Prüfung der Eignung unserer Produkte für den jeweiligen Einsatzfall (z. B. auch die Überprüfung der Materialverträglichkeiten) liegt in der Verantwortung des Anwenders und kann gegebenenfalls nur durch geeignete Praxiserprobung sichergestellt werden.

Technische Änderungen vorbehalten.