

# M. Mechanische Druckschalter



M.1

SW 24 integriert

# Druckschalter SW 24 mit integriertem Stecker

Öffner oder Schließer, Spannung max. 42 V

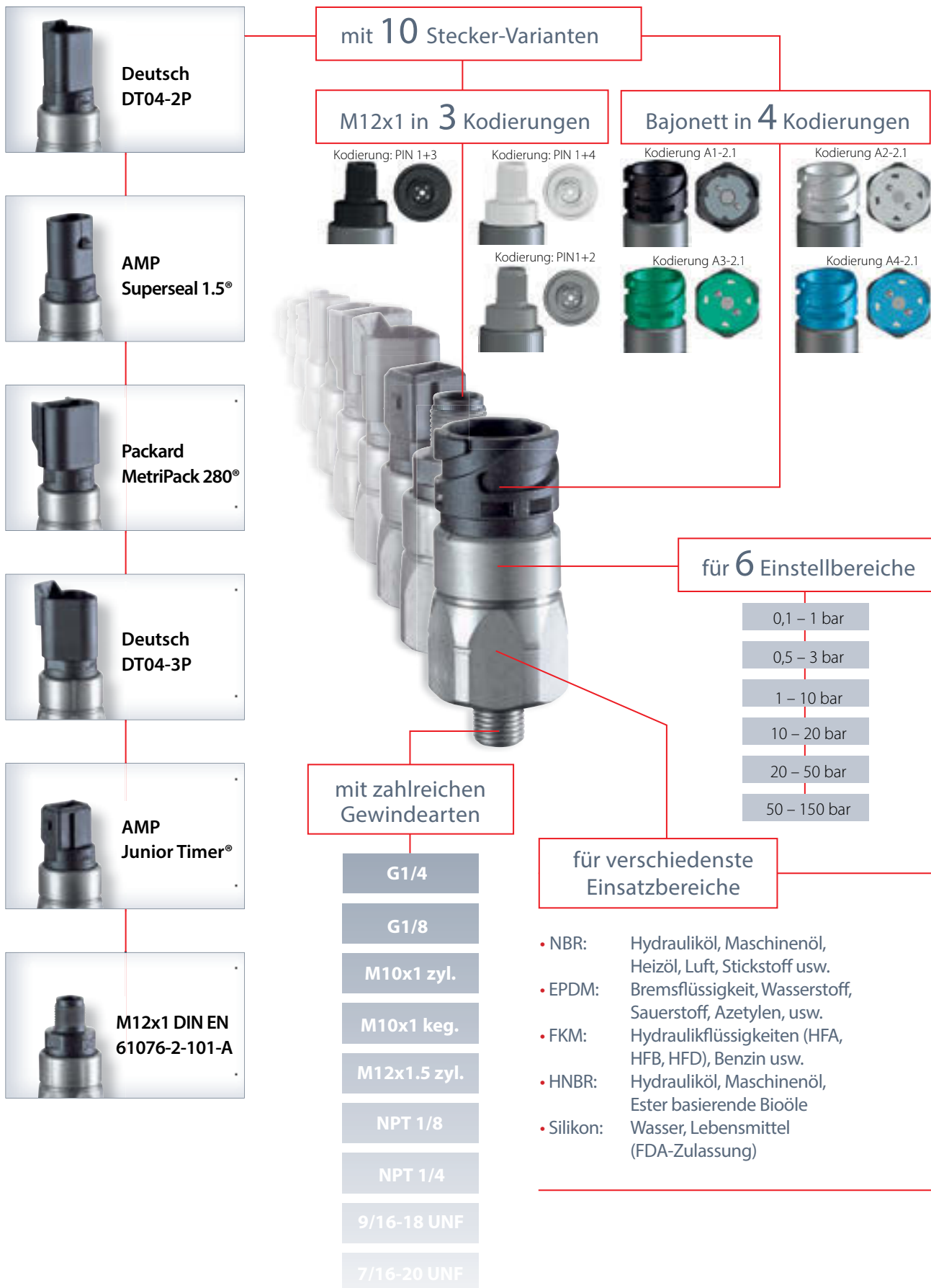


- Große Auswahl elektrischer Steckervarianten für schnelle Montage und sichere Verbindung
- Hohe Schutzart bis IP67 oder IP6K9K
- Kompakte und robuste Bauform im industriellen Umfeld, in Bau- oder Landmaschinen sowie in Nutzfahrzeugen
- Schaltpunkt über Einstellschraube im Stecker auch vor Ort einstellbar<sup>1)</sup>
- Hohe Überdruckfestigkeit, kompakte, klein bauende Schalter, als Öffner oder Schließer erhältlich
- Vakuumschalter mit integriertem Stecker auf Anfrage erhältlich

<sup>1)</sup> Die Druckschalter können auch ab Werk voreingestellt geliefert werden. Bei werksseitig voreingestellten Druckschaltern wird der Schaltpunkt aufgeprägt.

# Der Alleskönner mit der großen Auswahl an Möglichkeiten

Öffner oder Schließer, Spannung max. 42 V

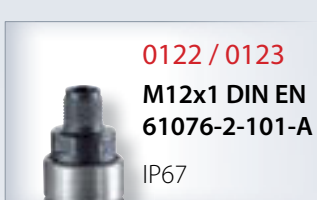


# M.1

SW 24 integriert

# Druckschalter SW 24 mit integriertem Stecker

## Technische Daten



Bemessungsbetriebsspannung:	10 ... 42 VAC/DC	
Bemessungsstrombereich (ohmsche Last, DC12, AC12):	10 mA ... 4 A	
Schaltleistung DC12 bzw. AC12:	100 W / 100 VA	
Temperaturbeständigkeit der Dichtungswerkstoffe:	NBR	-30 °C ... +100 °C
	EPDM	-30 °C ... +120 °C
	FKM (im Membrandruckschalter)	-5 °C ... +120 °C
	FKM (im Kolbendruckschalter)	-15 °C ... +120 °C
	Silikon	-40 °C ... +120 °C
HNBR	-30 °C ... +120 °C	
Schalzhäufigkeit:	200 / min	
Mechanische Lebensdauer:	1.000.000 Schaltspiele (bei Membrandruckschaltern gilt die Lebensdauer nur für Schaltdrücke bis max. 50 bar)	
Druckanstiegsrate:	≤ 1 bar/ms	
Hysterese:	Mittelwert 5...30 %, typabhängig, nicht einstellbar	
Vibrationsfestigkeit:	10 g; 5...200 Hz Sinus; DIN EN 60068-2-6	
Schockfestigkeit:	294 m/s <sup>2</sup> ; 14 ms Halbsinus; DIN EN 60068-2-27	
Schutzart:	Bis zu IP67 / IP6K9K nach Herstellervorgabe für jeweiliges Stecksystem nur in gestecktem Zustand, sonst IP00	
Gewicht in Gramm:	ca. 90 g	

### Kontaktbelegung Bajonett-Stecker

Kodierung A1-2.1	Kodierung A2-2.1	Kodierung A3-2.1	Kodierung A4-2.1

# 0110/0112/0114/0116/0118/0122/0124

## Membrandruckschalter mit integriertem Stecker

- Einstellbereiche bis 50 bar (höhere Einstellbereiche siehe auch Seite 26)
- Öffner oder Schließer, Spannung max. 42 V
- Aus verzinktem Stahl (CrVI-frei)
- Überdrucksicher bis 300 bar<sup>1)</sup>

### Steckervarianten für Membrandruckschalter

Deutsch DT04-2P	0110 - XXX XX - X - XXX	0110 - XXX XX - X - XXX
AMP Superseal 1.5®	0112 - XXX XX - X - XXX	0112 - XXX XX - X - XXX
Packard MetriPack 280®	0114 - XXX XX - X - XXX	0114 - XXX XX - X - XXX
Deutsch DT04-3P	0116 - XXX XX - X - XXX	0116 - XXX XX - X - XXX
AMP Junior Timer®	0118 - XXX XX - X - XXX	0118 - XXX XX - X - XXX
M12x1 DIN EN 61076-2-101-A (PIN 1+3)	0122 - XXX XX - X - XXX	0122 - XXX XX - X - XXX
M12x1 DIN EN 60947-5-2 (PIN 1+2 / PIN 1+4)	0124 - XXX XX - X - XXX	0124 - XXX XX - X - XXX

Einstellbereich (Toleranz bei Raumtemperatur)	Außen- gewinde	Bestellnummer Schließer (NO) →  :	Bestellnummer Öffner (NC) → :
--	-------------------	--------------------------------------	----------------------------------

### Membrandruckschalter mit integriertem Stecker

0,1 - 1 (± 0,2) bar	G1/4	XXXX - 403 03 - X - 011	XXXX - 404 03 - X - 015
	G1/8	XXXX - 403 28 - X - 603	XXXX - 404 28 - X - 604
	M10x1 zyl.	XXXX - 403 13 - X - 003	XXXX - 404 13 - X - 004
	M10x1 keg.	XXXX - 403 01 - X - 009	XXXX - 404 01 - X - 013
	M12x1.5 zyl.	XXXX - 403 02 - X - 010	XXXX - 404 02 - X - 014
	NPT1/8	XXXX - 403 04 - X - 012	XXXX - 404 04 - X - 016
0,5 - 3 (± 0,3) bar	G1/4	XXXX - 423 03 - X - 070	XXXX - 424 03 - X - 070
	G1/8	XXXX - 423 28 - X - 070	XXXX - 424 28 - X - 070
	M10x1 zyl.	XXXX - 423 13 - X - 070	XXXX - 424 13 - X - 070
	M10x1 keg.	XXXX - 423 01 - X - 070	XXXX - 424 01 - X - 070
	M12x1.5 zyl.	XXXX - 423 02 - X - 070	XXXX - 424 02 - X - 070
	NPT1/8	XXXX - 423 04 - X - 070	XXXX - 424 04 - X - 070
1 - 10 (± 0,5) bar	G1/4	XXXX - 407 03 - X - 027	XXXX - 408 03 - X - 031
	G1/8	XXXX - 407 28 - X - 607	XXXX - 408 28 - X - 608
	M10x1 zyl.	XXXX - 407 13 - X - 007	XXXX - 408 13 - X - 008
	M10x1 keg.	XXXX - 407 01 - X - 025	XXXX - 408 01 - X - 029
	M12x1.5 zyl.	XXXX - 407 02 - X - 026	XXXX - 408 02 - X - 030
	NPT1/8	XXXX - 407 04 - X - 028	XXXX - 408 04 - X - 032

### Dichtungswerkstoffe – Einsatzbereiche

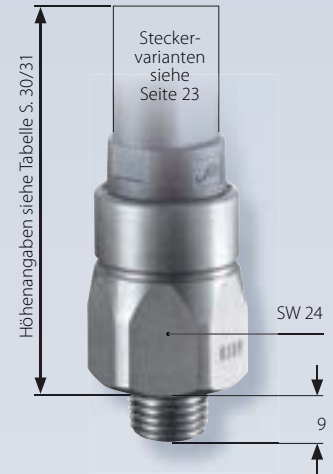
NBR	Hydrauliköl, Maschinenöl, Heizöl, Luft, Stickstoff usw.	1
EPDM	Bremsflüssigkeit, Wasserstoff, Sauerstoff, Azetylen, usw.	2
FKM	Hydraulikflüssigkeiten (HFA, HFB, HFD), Benzin usw.	3
HNBR	Hydrauliköl, Maschinenöl, Ester basierende Bioöle	9

Temperaturbereich und Einsatzgrenzen der Dichtungswerkstoffe siehe Seite 24

Ihre Bestellnummer:

01XX - XXX XX - X - XXX

M.1  
SW 24 integriert



*Suco*

M

<sup>1)</sup> Statischer Wert. Dynamischer Wert 30 bis 50 % niedriger. Die Werte beziehen sich auf den hydraulischen bzw. pneumatischen Teil des Druckschalters.

## 0110/0112/0114/0116/0118/0122/0124

### Membrandruckschalter mit integriertem Stecker

- Einstellbereiche bis 50 bar (niedrigere Einstellbereiche siehe auch Seite 25)
- Öffner oder Schließer, Spannung max. 42 V
- Aus verzinktem Stahl (CrVI-frei)
- Überdrucksicher bis 300 bar<sup>1)</sup>

#### Steckervarianten für Membrandruckschalter

Deutsch DT04-2P	0110 - XXX XX - X - XXX	0110 - XXX XX - X - XXX
AMP Superseal 1.5°	0112 - XXX XX - X - XXX	0112 - XXX XX - X - XXX
Packard MetriPack 280°	0114 - XXX XX - X - XXX	0114 - XXX XX - X - XXX
Deutsch DT04-3P	0116 - XXX XX - X - XXX	0116 - XXX XX - X - XXX
AMP Junior Timer®	0118 - XXX XX - X - XXX	0118 - XXX XX - X - XXX
M12x1 DIN EN 61076-2-101-A (PIN 1+3)	0122 - XXX XX - X - XXX	0122 - XXX XX - X - XXX
M12x1 DIN EN 60947-5-2 (PIN 1+2 / PIN 1+4)	0124 - XXX XX - X - XXX	0124 - XXX XX - X - XXX



Einstellbereich (Toleranz bei Raumtemperatur)	Außen- gewinde	Bestellnummer Schließer (NO) →  :	Bestellnummer Öffner (NC) → :
--	-------------------	--------------------------------------	----------------------------------

#### Membrandruckschalter mit integriertem Stecker

10 - 20 (± 1) bar	G1/4	XXXX - 411 03 - X - 043	XXXX - 412 03 - X - 047
	G1/8	XXXX - 411 28 - X - 611	XXXX - 412 28 - X - 612
	M10x1 zyl.	XXXX - 411 13 - X - 011	XXXX - 412 13 - X - 012
	M10x1 keg.	XXXX - 411 01 - X - 041	XXXX - 412 01 - X - 045
	M12x1.5 zyl.	XXXX - 411 02 - X - 042	XXXX - 412 02 - X - 046
	NPT1/8	XXXX - 411 04 - X - 044	XXXX - 412 04 - X - 048
20 - 50 (± 2) bar	G1/4	XXXX - 415 03 - X - 059	XXXX - 416 03 - X - 063
	G1/8	XXXX - 415 28 - X - 615	XXXX - 416 28 - X - 616
	M10x1 zyl.	XXXX - 415 13 - X - 015	XXXX - 416 13 - X - 016
	M10x1 keg.	XXXX - 415 01 - X - 057	XXXX - 416 01 - X - 061
	M12x1.5 zyl.	XXXX - 415 02 - X - 058	XXXX - 416 02 - X - 062
	NPT1/8	XXXX - 415 04 - X - 060	XXXX - 416 04 - X - 064

**0122** Kodierung: PIN 1+3



**0124** Kodierung: PIN 1+4 (Schließer)



**0124** Kodierung: PIN 1+2 (Öffner)



#### Dichtungswerkstoffe – Einsatzbereiche

NBR	Hydrauliköl, Maschinenöl, Heizöl, Luft, Stickstoff usw.	1
EPDM	Bremsflüssigkeit, Wasserstoff, Sauerstoff, Azetylen, usw.	2
FKM	Hydraulikflüssigkeiten (HFA, HFB, HFD), Benzin usw.	3
HNBR	Hydrauliköl, Maschinenöl, Ester basierende Bioöle	9

Temperaturbereich und Einsatzgrenzen der Dichtungswerkstoffe siehe Seite 24

Ihre Bestellnummer:

01XX - XXX XX - X - XXX

<sup>1)</sup> Statischer Wert. Dynamischer Wert 30 bis 50 % niedriger. Die Werte beziehen sich auf den hydraulischen bzw. pneumatischen Teil des Druckschalters.

# 0111 / 0113 / 0115 / 0117 / 0119 / 0123 / 0125

## Kolbendruckschalter mit integriertem Stecker

- Einstellbereich bis 150 bar
- Öffner oder Schließer, Spannung max. 42 V
- Aus verzinktem Stahl (CrVI-frei)
- Überdrucksicher bis 600 bar<sup>1)</sup>

### Steckervarianten für Kolbendruckschalter

Deutsch DT04-2P	0111 - XXX XX - X - XXX	0111 - XXX XX - X - XXX
AMP Superseal 1.5°	0113 - XXX XX - X - XXX	0113 - XXX XX - X - XXX
Packard MetriPack 280°	0115 - XXX XX - X - XXX	0115 - XXX XX - X - XXX
Deutsch DT04-3P	0117 - XXX XX - X - XXX	0117 - XXX XX - X - XXX
AMP Junior Timer®	0119 - XXX XX - X - XXX	0119 - XXX XX - X - XXX
M12x1 DIN EN 61076-2-101-A (PIN 1+3)	0123 - XXX XX - X - XXX	0123 - XXX XX - X - XXX
M12x1 DIN EN 60947-5-2 (PIN 1+2 / PIN 1+4)	0125 - XXX XX - X - XXX	0125 - XXX XX - X - XXX

Einstellbereich (Toleranz bei Raumtemperatur)	Außen- gewinde	Bestellnummer Schließer (NO) →  :	Bestellnummer Öffner (NC) →  :
--	-------------------	--------------------------------------	-----------------------------------

### Kolbendruckschalter mit integriertem Stecker

50 - 150 (± 5) bar	G1/4	XXXX - 419 03 - X - 011	XXXX - 420 03 - X - 015
	G1/8	XXXX - 419 28 - X - 603	XXXX - 420 28 - X - 604
	M10x1 zyl.	XXXX - 419 13 - X - 003	XXXX - 420 13 - X - 004
	M10x1 keg.	XXXX - 419 01 - X - 009	XXXX - 420 01 - X - 013
	M12x1.5 zyl.	XXXX - 419 02 - X - 010	XXXX - 420 02 - X - 014
	NPT1/8	XXXX - 419 04 - X - 012	XXXX - 420 04 - X - 016

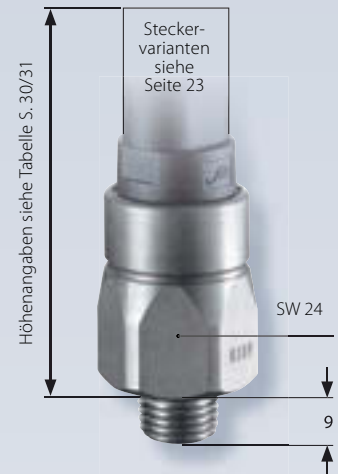
### Dichtungswerkstoffe – Einsatzbereiche

NBR	Hydrauliköl, Maschinenöl, Heizöl, Luft, Stickstoff usw.	1
EPDM	Bremsflüssigkeit, Wasserstoff, Sauerstoff, Azetylen, usw.	2
FKM	Hydraulikflüssigkeiten (HFA, HFB, HFD), Benzin usw.	3
HNBR	Hydrauliköl, Maschinenöl, Ester basierende Bioöle	9

Temperaturbereich und Einsatzgrenzen der Dichtungswerkstoffe siehe Seite 24

Ihre Bestellnummer: 01XX - XXX XX - X - XXX

M.1  
SW 24 integriert



0123 Kodierung: PIN 1+3



0125 Kodierung: PIN 1+4 (Schließer)



0125 Kodierung: PIN 1+2 (Öffner)



<sup>1)</sup> Statischer Wert. Dynamischer Wert 30 bis 50 % niedriger. Die Werte beziehen sich auf den hydraulischen bzw. pneumatischen Teil des Druckschalters.

Bajonett ISO 15170  
(DIN 72585)



# 0120

## Membrandruckschalter mit integriertem Bajonett-Stecker

- Öffner oder Schließer, Spannung max. 42 V
- Aus verzinktem Stahl (CrVI-frei)
- Überdrucksicher bis 300 bar<sup>1)</sup>

Einstellbereich (Toleranz bei Raumtemperatur)	Außen- gewinde	Bestellnummer Schließer (NO) →  :	Bestellnummer Öffner (NC) → :
--	-------------------	--------------------------------------	----------------------------------

### 0120 Membrandruckschalter mit integriertem Stecker

0,1 - 1 (±0,2) bar	G1/4	0120 - X03 03 - X - 011	0120 - X04 03 - X - 015
	G1/8	0120 - X03 28 - X - 603	0120 - X04 28 - X - 604
	M10x1 zyl.	0120 - X03 13 - X - 003	0120 - X04 13 - X - 004
	M10x1 keg.	0120 - X03 01 - X - 009	0120 - X04 01 - X - 013
	M12x1,5 zyl.	0120 - X03 02 - X - 010	0120 - X04 02 - X - 014
	NPT1/8	0120 - X03 04 - X - 012	0120 - X04 04 - X - 016
0,5 - 3 (±0,3) bar	G1/4	0120 - X23 03 - X - 070	0120 - X24 03 - X - 070
	G1/8	0120 - X23 28 - X - 070	0120 - X24 28 - X - 070
	M10x1 zyl.	0120 - X23 13 - X - 070	0120 - X24 13 - X - 070
	M10x1 keg.	0120 - X23 01 - X - 070	0120 - X24 01 - X - 070
	M12x1,5 zyl.	0120 - X23 02 - X - 070	0120 - X24 02 - X - 070
	NPT1/8	0120 - X23 04 - X - 070	0120 - X24 04 - X - 070
1 - 10 (±0,5) bar	G1/4	0120 - X07 03 - X - 027	0120 - X08 03 - X - 031
	G1/8	0120 - X07 28 - X - 607	0120 - X08 28 - X - 608
	M10x1 zyl.	0120 - X07 13 - X - 007	0120 - X08 13 - X - 008
	M10x1 keg.	0120 - X07 01 - X - 025	0120 - X08 01 - X - 029
	M12x1,5 zyl.	0120 - X07 02 - X - 026	0120 - X08 02 - X - 030
	NPT1/8	0120 - X07 04 - X - 028	0120 - X08 04 - X - 032

### Kodierung

A1-2.1	4XX	4XX
A2-2.1	3XX	3XX
A3-2.1	2XX	2XX
A4-2.1	1XX	1XX

### Dichtungswerkstoffe – Einsatzbereiche

NBR	Hydrauliköl, Maschinenöl, Heizöl, Luft, Stickstoff usw.	1
EPDM	Bremsflüssigkeit, Wasserstoff, Sauerstoff, Azetylen, usw.	2
FKM	Hydraulikflüssigkeiten (HFA, HFB, HFD), Benzin usw.	3
HNBR	Hydrauliköl, Maschinenöl, Ester basierende Bioöle	9

Temperaturbereich und Einsatzgrenzen der Dichtungswerkstoffe siehe Seite 24

Ihre Bestellnummer:

0120 - XXX XX - X - XXX

<sup>1)</sup> Statischer Wert. Dynamischer Wert 30 bis 50 % niedriger. Die Werte beziehen sich auf den hydraulischen bzw. pneumatischen Teil des Druckschalters.



# 0120 / 0121

## Membran- / Kolbendruckschalter mit integriertem Bajonett

- Öffner oder Schließer, Spannung max. 42 V
- Aus verzinktem Stahl (CrVI-frei)
- Überdrucksicher bis 300 bar<sup>1)</sup> für Membranausführung
- Überdrucksicher bis 600 bar<sup>1)</sup> für Kolbenausführung

<b>Einstellbereich</b> (Toleranz bei Raumtemperatur)	<b>Außen- gewinde</b>	<b>Bestellnummer Schließer (NO) →  :</b>	<b>Bestellnummer Öffner (NC) → : </b>
---	---------------------------	--	---

### 0120 Membrandruckschalter mit integriertem Stecker

10 - 20 ((± 1) bar)	G1/4	0120 - X11 03 - X - 043	0120 - X12 03 - X - 047
	G1/8	0120 - X11 28 - X - 611	0120 - X12 28 - X - 612
	M10x1 cyl.	0120 - X11 13 - X - 011	0120 - X12 13 - X - 012
	M10x1 con.	0120 - X11 01 - X - 041	0120 - X12 01 - X - 045
	M12x1.5 cyl.	0120 - X11 02 - X - 042	0120 - X12 02 - X - 046
	NPT1/8	0120 - X11 04 - X - 044	0120 - X12 04 - X - 048

20 - 50 ((± 2) bar)	G1/4	0120 - X15 03 - X - 059	0120 - X16 03 - X - 063
	G1/8	0120 - X15 28 - X - 615	0120 - X16 28 - X - 616
	M10x1 cyl.	0120 - X15 13 - X - 015	0120 - X16 13 - X - 016
	M10x1 con.	0120 - X15 01 - X - 057	0120 - X16 01 - X - 061
	M12x1.5 cyl.	0120 - X15 02 - X - 058	0120 - X16 02 - X - 062
	NPT1/8	0120 - X15 04 - X - 060	0120 - X16 04 - X - 064

### 0121 Kolbendruckschalter mit integriertem Stecker

50 - 150 ((± 5) bar)	G1/4	0121 - X19 03 - X - 011	0121 - X20 03 - X - 015
	G1/8	0121 - X19 28 - X - 603	0121 - X20 28 - X - 604
	M10x1 zyl.	0121 - X19 13 - X - 003	0121 - X20 13 - X - 004
	M10x1 keg.	0121 - X19 01 - X - 009	0121 - X20 01 - X - 013
	M12x1.5 zyl.	0121 - X19 02 - X - 010	0121 - X20 02 - X - 014
	NPT1/8	0121 - X19 04 - X - 012	0121 - X20 04 - X - 016

### Kodierung

A1-2.1	4XX	4XX
A2-2.1	3XX	3XX
A3-2.1	2XX	2XX
A4-2.1	1XX	1XX

### Dichtungswerkstoffe – Einsatzbereiche

NBR	Hydrauliköl, Maschinenöl, Heizöl, Luft, Stickstoff usw.	1
EPDM	Bremsflüssigkeit, Wasserstoff, Sauerstoff, Azetylen, usw.	2
FKM	Hydraulikflüssigkeiten (HFA, HFB, HFD), Benzin usw.	3
HNBR	Hydrauliköl, Maschinenöl, Ester basierende Bioöle	9

Temperaturbereich und Einsatzgrenzen der Dichtungswerkstoffe siehe Seite 24

<b>Ihre Bestellnummer</b>	<b>0120 - XXX XX - X - XXX</b>
---------------------------	--------------------------------

# M.1

SW 24 integriert

### Kodierung A1-2.1



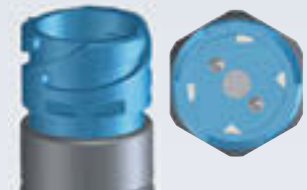
### Kodierung A2-2.1



### Kodierung A3-2.1



### Kodierung A4-2.1






<sup>1)</sup> Statischer Wert. Dynamischer Wert 30 bis 50 % niedriger. Die Werte beziehen sich auf den hydraulischen bzw. pneumatischen Teil des Druckschalters.

## Zubehör und Kontaktbelegung

für Druckschalter Schlüsselweite 24 mit integriertem Stecker

**Bitte beachten Sie:**  
Gegenstecker sind nicht im Lieferumfang der Druckschalter enthalten und können separat bestellt werden.

### Zubehör Gegenstecker

Gegenstecker-Typ	Deutsch DT04-2P (für DT06-2S)	AMP Superseal 1.5®	Packard MetriPack 280®
inklusive 2 m Kabel			
Kabelquerschnitt	2 x 0,5 mm <sup>2</sup> Radox-Kabel	2 x 0,5 mm <sup>2</sup> Radox-Kabel	2 x 0,5 mm <sup>2</sup> Radox-Kabel
Schutzart	IP65	IP65	IP65
Bestellnummer	1-1-10-653-118	1-1-12-653-113	1-1-14-653-114

### Steckervarianten für Membran- und Kolbendruckschalter SW 24

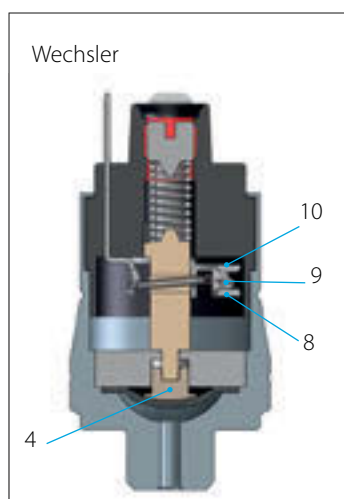
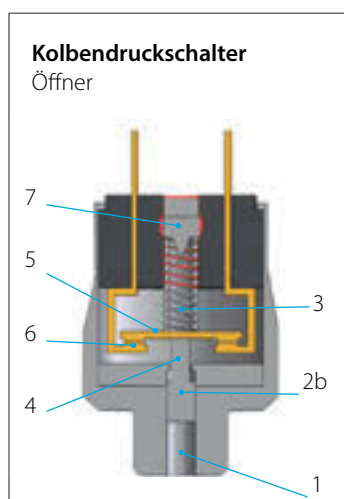
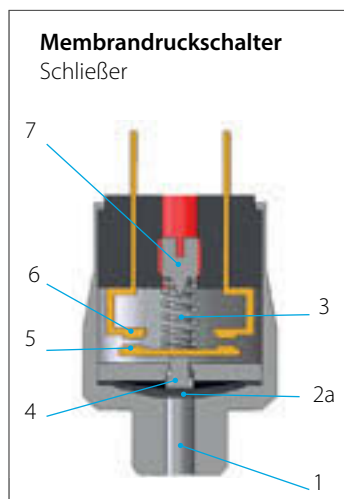
Baureihe / Typ	0110 / 0111	0112 / 0113	0114 / 0115
Stecker			
Stecker	Deutsch DT04-2P	AMP Superseal 1.5®	Packard MetriPack 280®
Schutzart	IP67, IP6K9K	IP67	IP67
Gesamthöhe	H ≈ 61 mm	H ≈ 61 mm	H ≈ 62 mm
Kontaktbelegung			

<b>Deutsch DT04-3P (für DT04-3P)</b>	<b>AMP Junior Timer®</b>	<b>Bajonett DIN 72585/ISO 15170 A1-2.1</b>	<b>M12x1 DIN EN 61076-2-101-LF</b>
2 x 0,5 mm <sup>2</sup> PUR-Kabel	2 x 0,5 mm <sup>2</sup> Radox-Kabel	2 x 0,5 mm <sup>2</sup> Radox-Kabel	4 x 0,34 mm <sup>2</sup> Radox-Kabel
IP67	IP65	IP65	IP65
<b>1-1-36-653-160</b>	<b>1-1-18-653-116</b>	<b>1-1-20-653-112</b>	<b>1-1-00-653-162</b>

<b>0116 / 0117</b>	<b>0118 / 0119</b>	<b>0120 / 0121</b>	<b>0122 / 0123</b>	<b>0124 / 0125</b>
<b>Deutsch DT04-3P</b>	<b>AMP Junior Timer®</b>	<b>Bajonett DIN 72585/ISO 15170</b>	<b>M12x1 DIN EN 61076-2-101-A</b>	<b>M12x1 DIN EN 60947-5-2</b>
IP67, IP6K9K	IP65, IPx4K	IP67, IP6K9K	IP67	IP67
H ≈ 63 mm	H ≈ 54 mm	H ≈ 49 mm	H ≈ 51 mm	H ≈ 51 mm
		 Kodierung: A1-2.1	Schließer / Öffner (schwarz) 	Schließer (hellgrau)    Öffner (dunkelgrau) 
			1: braun    3: blau	1: braun    2: schwarz    4: weiß



# Technische Erläuterungen für Mechanische Druckschalter



## Was ist ein mechanischer Druckschalter?

Mechanische Druckschalter der Firma SUCO überwachen den Druck von flüssigen oder gasförmigen Medien und schließen oder öffnen beim Erreichen eines im Druckschalter eingestellten Grenzwertes einen elektrischen Stromkreis.

## Membrandruckschalter

SUCO-Membrandruckschalter werden im Druckbereich von 0,1 bar bis 100 bar eingesetzt. Je nach eingesetztem Membrantyp sind damit Überdruckfestigkeiten von 35 bar, 100 bar, 300 bar oder 600 bar erreichbar.

## Kolbendruckschalter

Je nach Baugröße können mit SUCO-Kolbendruckschaltern Druckbereiche ab 10 bar bis 400 bar überwacht werden. Dabei wird eine Überdruckfestigkeit von bis zu 600 bar erreicht.

## Schlüsselweite SW xx

Mechanische Druckschalter lassen sich in die Baugrößen Schlüsselweite SW 24, SW 27 und SW 30 unterteilen.

Die jeweilige Baugröße besitzt spezifische hydraulische bzw. pneumatische sowie elektrische Eigenschaften, die auf der entsprechenden Katalogseite in den technischen Daten spezifiziert sind.

## Wie funktioniert ein Druckschalter?

### Funktionsbeschreibung **Schließer**:

Durch den Druckanschluss (1) wird die Membrane (2a) bzw. der Kolben (2b) mit Druck beaufschlagt.

Ist die dadurch entstandene Druckkraft größer als die Federkraft der vorgespannten Druckfeder (3), bewegt sich der Druckstößel (4) unter gleichzeitiger Mitnahme der Kontaktscheibe (5) auf den Gegenkontakt (6) zu und schließt den Stromkreis. Wird der Druck um den Betrag der Hysterese abgesenkt, öffnet der Schalter wieder.

Beim **Öffner** erfolgt die Kontaktgabe umgekehrt.

Durch die Einstellschraube (7) kann der Schaltungspunkt innerhalb des Einstellbereiches des Druckschalters verändert werden.

Der Mikroschalter eines **Wechslers** besitzt sowohl einen Öffner- als auch einen Schließerkontakt. Über den Druckstößel (4) wird die Schaltwippe (9) betätigt. Im drucklosen Zustand ist der Stromkreis über den Öffnerkontakt (8) geschlossen.

Übersteigt der anliegende Druck den eingestellten Schaltdruck, springt die Schaltwippe um und schließt den Stromkreis über den Schließerkontakt (10).

## Gebrauchskategorie

Die Gebrauchskategorie beschreibt unter anderem Spannungen und Ströme sowie die Art der Belastung, für die unsere Druckschalter nach DIN EN 60947-5-1 ausgelegt sind.

## Wechselspannung

**AC12:** Steuern von ohmschen Lasten und Halbleiterlasten in Eingangskreisen von Optokopplern (z. B. SPS-Eingänge).

**AC14:** Steuern von elektromagnetischen Lasten 72 VA.

## Gleichspannung

**DC12:** Steuern von ohmschen Lasten und Halbleiterlasten in Eingangskreisen von Optokopplern (z. B. SPS-Eingänge).

**DC13:** Steuern von Elektromagneten.

## B10d-Werte

Gemäß DIN EN ISO 13849-1 spezifiziert der B10d-Wert die Lebensdauer, bei der mit einer Wahrscheinlichkeit von 10 % mit Ausfällen gerechnet werden muss. Der B10d-Wert hängt damit unmittelbar vom jeweiligen Einsatzfall des Druckschalters ab. Für ohmsche Belastung und Ströme < 1 A spezifizieren wir den B10d-Wert auf 1 Million Zyklen elektrischer Lebensdauer.

### Einteilung der elektrischen Schaltfunktionen

			Kontaktform DIN EN- 60947-5-1	Symbol IEC 60617
Schließer	NO, normally open	SPST single pole, single throw	X	
Öffner	NC, normally closed	SPST single pole, single throw	Y	
Wechsler	CO, change over (snap action)	SPDT single pole, double throw	C	

Die Angabe einer MTTF-Zeit (Mean time to failure) ist nicht sinnvoll; dazu müssten die individuellen anwenderspezifischen Schaltbedingungen definiert werden. Die MTTF-Zeit lässt sich jedoch einfach aus dem B10d-Wert wie folgt ermitteln.

$$MTTF_d = \frac{B_{10d}}{0,1n_{op}}$$

$n_{op}$ : mittlere Anzahl jährlicher Schaltspiele

$B_{10d}$ : mittlere Anzahl Zyklen, bis 10 % der Bauteile ausgefallen sind.

#### Minimaler Strom / minimale Betriebsspannung

Der minimale Betriebsstrom und die minimale Betriebsspannung hängen deutlich von den Betriebs- und Umgebungsbedingungen ab. Physikalisch gesehen muss der Fremdschichtbildung auf den Kontaktnieten durch mechanischen Abrieb und / oder durch elektrische Erosion entgegengewirkt werden. In vielen Anwendungsfällen hat es sich als praxistauglich erwiesen, unsere Druckschalter mit Silberkontaktnieten bis zu 10 mA und 10 V funktionssicher zu betreiben.

Für noch kleinere Ströme / Spannungen finden Sie Ausführungen mit Goldkontakten in unserem Katalog.

#### Potentialfrei – galvanisch getrennt

Mechanische Druckschalter von SUCO sind potentialfrei, d.h. es wird keine Hilfsenergie benötigt. Weiterhin besteht kein elektrischer Kontakt zwischen den einzelnen spannungsführenden Teilen und dem Gehäuse.

#### Einstellbereich – Schaltpunkt

Der Druckbereich, in dem der Schaltpunkt eines Druckschalters eingestellt werden kann, wird als Einstellbereich bezeichnet. Der Schaltpunkt entspricht dem Druckwert, bei dem der elektrische Stromkreis durch den anliegenden Druck geöffnet oder geschlossen wird.

Wird bei Bestellung kein Schaltpunkt angegeben, werden die Druckschalter von Werk aus auf die Hälfte des Einstellbereiches eingestellt.

#### Schaltpunkt-Toleranzen

Die von uns angegebenen Schaltpunkt-Toleranzen beziehen sich auf Raumtemperatur (RT) und Neuzustand.

Durch Temperatureinfluss, Alterung und Einsatzbedingungen können sich die Werte verändern.

Das Medium hat einen entscheidenden Einfluss auf die Dichtwerkstoffe im Druckschalter, daher kann kein allgemein gültiger Wert für die Abweichung über Temperatur angegeben werden.

Als typische Größenordnung für die Toleranz über den gesamten Temperaturbereich des Druckschalters kann von einer Verdopplung der, bei RT und Neuzustand, genannten Toleranz ausgegangen werden.

Kolbenschalter können konstruktionsbedingt durch Lagerung eine Erhöhung der Schaltpunkte aufweisen (Trockenlauf, Stickslip-Effekt). Nach kurzer Einlaufphase stellen sich Schaltpunkte wieder auf den werkseitig voreingestellten Wert zurück.

Bei Membrandruckschaltern ist gegebenenfalls zu berücksichtigen, dass bei Druckänderungsraten > 1 bar/s ein Einfluss der Druckänderung auf die Schaltpunkte erkennbar wird.

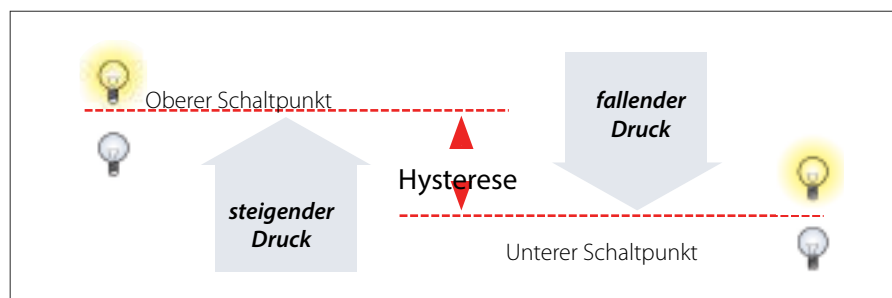
Der Schaltpunkt bei steigendem Druck sowie die Hysterese nehmen dabei zu, während der (Rück-)Schaltpunkt bei fallendem Druck sinkt. Weiter ist bei toleranzkritischen Anwendungen der Einfluss des maximalen (System-) Drucks auf den Rückschaltpunkt bei fallender Druckrampe zu berücksichtigen. Je höher der (System-) Druck, desto tiefer resultiert der Rückschaltwert.

#### Hysterese

##### Schaltpunkt steigend / fallend

Als Hysterese (Rückschaltdifferenz) bezeichnet man den Druckunterschied zwischen dem steigenden (oberen) und dem fallenden (unteren) Schaltpunkt (s. Schaubild, Bsp. Schließer).

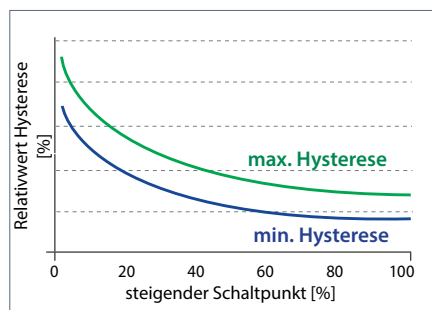
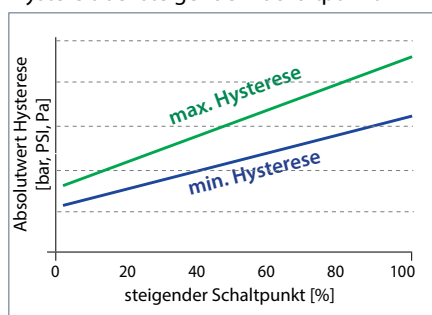
Die Hysterese ergibt sich aus dem konstruktiven Aufbau eines mechanischen Druckschalters. Innerhalb des Einstellbereiches besitzt die Hysterese keinen konstanten Wert. In Absolutwerten ist beim kleinsten Einstellwert die Hysterese ebenfalls am kleinsten. Mit zunehmendem Einstellwert steigt die Hysterese an.



# Technische Erläuterungen für Mechanische Druckschalter

Bei den meisten Druckschaltern der SW 27 und SW 30 kann die Hysterese im Werk eingestellt werden. Bei Druckschaltern mit einstellbarer Hysterese der Bauformen SW 27 und SW 30 kann diese bei SUCO im Bereich von ca. 10 % (am Ende des Einstellbereiches) bis 30 % oder mehr (am Anfang des Einstellbereiches), bezogen auf den jeweiligen Schalterpunkt, eingestellt werden.

## Hystere über steigendem Schalterpunkt



Die Angaben im Katalog stellen nur einen typischen Mittelwert dar. Bitte erfragen Sie im Bedarfsfall die möglichen Einstellwerte. Ohne Angaben bei der Bestellung wird die kleinstmögliche Hysterese eingestellt.

Für eine extrem kleine oder große Hysterese sind unsere elektronischen Druckschalter besonders geeignet.

## Schaltfrequenz

Die Schaltfrequenz gibt Auskunft über die mögliche Anzahl der Schaltspiele in der Minute. Der von uns angegebene Wert von 200 / min ist ein Richtwert. Je nach Schaltertyp und Einsatzbedingungen können auch höhere Schaltfrequenzen erreicht werden.

## Dichtungswerkstoffe

Priorität bei der Auswahl des geeigneten Dichtungswerkstoffes ist die Medienbeständigkeit. Der Temperatureinsatzbereich ist nur dann ein Auswahlkriterium, wenn sich für das Medium verschiedene Dichtungswerkstoffe eignen.

## Werkstoff NBR (Buna-N)

Dies ist der am häufigsten eingesetzte Standardwerkstoff. SUCO verwendet eine spezielle Materialmischung mit einer hohen Kälteflexibilität, damit auch bei niedrigen Temperaturen die Dichtigkeit des Druckschalters erhalten bleibt.

In unserer Artikelnummer wird NBR mit der Kennzahl „1“ ausgewiesen.

## Werkstoff EPDM

Dieser Werkstoff ist prädestiniert für die Anwendung mit Bremsflüssigkeiten. Darüber hinaus besonders geeignet für Anwendungen mit (Brauch-)Wasser. Für Sauerstoff-Anwendungen ist eine Zulassung der BAM (Bundesanstalt für Materialprüfung) vorhanden. Die Sicherheitsbestimmungen der landesspezifischen Behörden sind bei Sauerstoff-Anwendungen zu beachten.

EPDM darf nicht mit Öl in Berührung kommen, da dies ein Aufquellen und Erweichen des Werkstoffes und damit den Ausfall des Druckschalters nach sich zieht.

In unserer Artikelnummer wird EPDM mit der Kennzahl „2“ ausgewiesen.

## Werkstoff EPDM mit Trinkwasser-Zulassung

Dieser EPDM-Werkstoff ist für Trinkwasseranwendungen nach Elastomerleitlinie, WRAS (Water Regulation Advisory Scheme), ACS (Attestation de Conformité Sanitaire) und NSF 61 (National Sanitation Foundation) und der Verwendung in Medizin- und Pharma-Applikationen konzipiert.

EPDM-TW darf nicht mit Öl in Berührung kommen, da dies ein Aufquellen und Erweichen des Werkstoffes und damit den Ausfall des Druckschalters nach sich zieht. Der Werkstoff ist nur auf Anfrage verfügbar.

In unserer Artikelnummer wird EPDM-TW mit der Kennzahl „5“ ausgewiesen.

## Werkstoff FKM / FPM (Viton®)

Dies ist ein Membranwerkstoff, der für hohe Temperaturbeanspruchung geeignet ist und besondere Chemikalienbeständigkeit besitzt. Er hat sich im Hydraulikbereich mit kritischen Ölen bewährt.

In unserer Artikelnummer wird FKM/FPM mit der Kennzahl „3“ ausgewiesen.

## Werkstoff FFKM

FFKM ist für Medientemperaturen bis 120°C ausgelegt und widersteht fast allen chemischen Substanzen einschließlich organischen und anorganischen Säuren, verdünnten Laugen, Ketonen, Estern, Alkoholen, Kraftstoffen und heißem Wasser.

In unserer Artikelnummer wird FFKM mit der Kennzahl „6“ ausgewiesen.

## Werkstoff ECO (Epichlorhydrin)

ECO wird nur in unseren Vakuumschaltern eingesetzt. Dieses Material hat ähnliche Eigenschaften wie NBR im Hinblick auf die Medienbeständigkeit und kann in Gasapplikationen wie auch in Applikationen mit Ölen und Kraftstoffen verwendet werden.

In unserer Artikelnummer wird ECO mit der Kennzahl „4“ ausgewiesen.

## Werkstoff Silikon

Silikon ist für einen großen Temperaturbereich einsetzbar. Die SUCO-Silikon-Membran besitzt eine FDA-Zulassung (Food & Drug Administration) für den Lebensmittelbereich.

Silikon ist ein weicher Werkstoff, der sensiblen Anwendungen im Niederdruckbereich unter 10 bar mit einer maximalen Überdruckfestigkeit bis 35 bar vorbehalten ist. Kolbenschalter werden daher nicht mit Silikon-Dichtung angeboten. Weiterhin ist Silikon nicht für Ölanwendungen geeignet.

In unserer Artikelnummer wird Silikon mit der Kennzahl „8“ ausgewiesen.

## Werkstoff H-NBR

Dies ist eine spezielle SUCO-Materialmischung, die für Bioöle auf Esterbasis optimiert ist. Aufgrund der Vielzahl der am Markt befindlichen Bioöle muss die Eignung des Werkstoffes für das jeweilige Öl überprüft werden. Dieser Membranwerkstoff lässt sich auch für eine Vielzahl von mineralischen und synthetischen Ölen einsetzen.

In unserer Artikelnummer wird H-NBR mit der Kennzahl „9“ ausgewiesen.

### Umrechnungstabelle Druckeinheiten

Einheitszeichen	Name der Einheit	Pa= N/m <sup>2</sup>	bar	Torr	lbf/in <sup>2</sup> , PSI
1 Pa = N/m <sup>2</sup>	Pascal	1	0,00001	0,0075	0,00014
1 bar	Bar	100 000	1	750,062	14,5
1 Torr = 1 mmHg	Millimeter Quecksilbersäule	133,322	0,00133	1	0,01934
1 lbf/in <sup>2</sup> = 1 PSI	Pound-force per square inch	6894	0,06894	51,71	1

### Umrechnungstabelle Temperatureinheiten

	K	°C	F
K	1	K - 273,15	9/5 K - 459,67
°C	°C + 273,15	1	9/5 °C + 32
F	5/9 (F + 459,67)	5/9 (F - 32)	1

#### Medienverträglichkeit

Die Angaben zur Medienverträglichkeit in diesem Katalog beziehen sich auf die verwendeten Dichtungswerkstoffe in unseren Druckschaltern und können nicht verallgemeinert werden.

#### Satt- und Heißdampf-Anwendung

Die aufgeführten Dichtungswerkstoffe sind nicht für Satt- und Heißdampf-Anwendungen geeignet.

#### Wasserapplikationen

Kolbendruckschalter in Standardausführung sind für Wasserapplikationen nicht geeignet. Ausführungen in Edelstahl mit EPDM Dichtung besitzen ein spezielles Dichtsystem und können daher auch für Wasser mit Korrosionsschutz, Wasser-Gemische oder Emulsionen verwendet werden.

Die Verwendung anderer Flüssigkeitsgemische sollte mit SUCO abgeklärt werden (z. B. Quellung der EPDM-Dichtung durch Wasser-Öl-Gemisch). Für Trinkwasser-Applikationen sollte der Werkstoff EPDM-TW mit mit der Kennzahl „5“ verwendet werden.

#### Gas-Applikationen

Unsere Druckschalter sind für flüssige und gasförmige Medien geeignet. Dabei werden bei gasförmigen Medien besondere Anforderungen an die Dichtheit gestellt. Die Leckrate ist abhängig vom jeweiligen gasförmigen Medium, dem Betriebsdruck und der Permeabilität des im Druckschalter eingesetzten Dichtungswerkstoffes.

Membrandruckschalter sind wegen der geringeren Leckrate für Gasdrücke besser geeignet als Kolbendruckschalter.

Diese können aber durch entsprechende Maßnahmen (z. B. Entlüftung des Gehäuses) ebenfalls eingesetzt werden.

**Für Gas-Applikationen unter 10 bar (145 PSI), die mit Druckschaltern einer hohen Schutzklasse, z. B. IP 67 oder IP 6K9K betrieben werden, empfehlen wir grundsätzlich eine Entlüftung des Gehäuses. Bitte kontaktieren Sie uns, sodass wir Ihnen eine passende Lösung anbieten können.**

#### Sauerstoff-Applikationen

Unsere mechanischen Druckschalter eignen sich für die Verwendung mit gasförmigem Sauerstoff. Wir empfehlen dafür den Einsatz von EPDM-Dichtungen. Die Ausbrennsicherheit der Membran in Sauerstoffanwendungen wurde durch die BAM geprüft.

Druckschalter mit Stahlgehäusen mit Zink-Nickelbeschichtung sind in Verbindung mit Sauerstoff nur für einen maximalen Betriebsdruck bis 10 bar zugelassen.

Druckschalter mit Messinggehäusen sind in Verbindung mit Sauerstoff nur für einen maximalen Betriebsdruck bis 35 bar zugelassen.

Druckschalter mit Edelstahlgehäusen sind in Verbindung mit Sauerstoff nur für einen maximalen Betriebsdruck bis 50 bar zugelassen.

Bei der Inbetriebnahme sind die Unfallverhütungsvorschriften DGUV Regeln (z. B. DGUV 500, Kapitel 2.32 und BGI 617) zu beachten. Bitte geben Sie bei einer Bestellung den Hinweis: „für Sauerstoff, öl- und fettfrei“ an.

#### Unterdrucksicherheit von Druckschaltern

Unsere Druckschalter sind bis 300 mbar (relativ) unterdrucksicher.

#### Überdrucksicherheit von Vakuumschaltern

Unsere Vakuumschalter sind bis 20 bar bzw. 35 bar (typabhängig) überdrucksicher.

#### cCSAus-Zulassung

Nahezu alle unsere mechanischen Druckschalter in den Baugrößen SW 24 und SW 27 sowie die Vakuumschalter 0151 besitzen eine cCSAus-Zulassung. Das CSA-Zeichen mit dem Zusatz „c“ und „us“ vereinigt die Prüfzeichen für das Inverkehrbringen auf dem kanadischen und amerikanischen Markt. Das cCSAus-Zertifikat beinhaltet auch die Prüfung der relevanten UL Norm.

Durch eine behördliche Institution geprüft und durch regelmäßige Betriebsbesichtigungen durch CSA-Inspektoren verifiziert, garantiert diese Zulassung ein höchstes Maß an Qualität und Betriebssicherheit unserer Produkte.

Das aktuelle cCSAus-Zertifikat können Sie im Downloadbereich unserer Homepage herunterladen:

<http://www.suco.de/downloads>

#### Produktinformation

Die technischen Angaben in diesem Katalog beruhen auf grundlegenden Prüfungen während der Produktentwicklung und auf Erfahrungswerten. Sie sind nicht auf alle Einsatzfälle anwendbar.

Die Prüfung der Eignung unserer Produkte für den jeweiligen Einsatzfall (z. B. auch die Überprüfung der Materialverträglichkeit) liegt in der Verantwortung des Anwenders und kann gegebenenfalls nur durch geeignete Praxiserprobung nachgewiesen werden.

**Technische Änderungen zur Produktverbesserung vorbehalten.**

**Bitte lassen Sie sich bei Wasser-, Gas- und Sauerstoffapplikationen von uns beraten.**



# Allgemeine technische Erläuterungen

## Anwenderinformation

Einbau und Inbetriebnahme unserer Drucküberwachungs-Produkte sind nur durch autorisiertes Fachpersonal vorzunehmen. Insbesondere beim Umgang mit Netzspannungen und Sauerstoff sowie im ATEX-Bereich sind die Sicherheitsvorschriften der landesspezifischen Behörden zu beachten.

## Produktinformation

Die technischen Angaben in diesem Katalog beruhen auf grundlegenden Prüfungen während der Produktentwicklung und auf Erfahrungswerten. Sie sind nicht auf alle Einsatzfälle anwendbar.

Die Prüfung der Eignung unserer Produkte für den jeweiligen Einsatzfall (z. B. die Überprüfung der Materialverträglichkeiten) liegt in der Verantwortung des Anwenders und kann gegebenenfalls nur durch geeignete Praxiserprobung nachgewiesen werden.

## Einbaulage

Für die mechanischen und elektronische Druckschalter sowie Transmitter gibt es keine Beschränkung durch die Einbaulage in Bezug auf die Genauigkeit der Druckmessung. Jedoch können andere Randbedingungen der Applikation eine bestimmte Einbaulage notwendig machen, wie z.B. horizontaler Einbau, um Staunässe auf dem elektrischen Anschluss zu vermeiden oder senkrechter Einbau, um Ablagerungen von Partikeln in der Bohrung des Druckschlusses zu verhindern.

## IP-Schutzart

Die IP-Schutzart ist eine definierte Kennzeichnung des Schutzgrades (Abdichtung) von Gehäusen elektrischer Betriebsmittel nach IEC 60529 (früher DIN 40050 – Bauart 2). Es wird hierbei der Schutz eines Gehäuses geprüft gegen:

- das Eindringen fester Fremdkörper (z. B. Staub),
- den Zugang zu gefährlichen Teilen und
- das Eindringen von Wasser.

Bei den IP-Schutzartprüfungen handelt es sich um Typprüfungen.

Der IP-Schutzart-Code, bestehend aus zwei Ziffern, gibt den Schutz eines Gehäuses gegen das Eindringen fester Fremdkörper und Wasser an.

Der Zifferncode erlaubt also nicht nur Rückschlüsse auf den Personenschutz, sondern auch auf den Funktionsschutz bzw. die mittel- bis langfristige Funktionssicherheit eines elektrischen Betriebsmittels.

### IP00:

Kein Schutz gegen Eindringen von Festkörpern oder Wasser, kein Berührungsschutz.

### IP6X:

Schutz gegen Eindringen von Staub (staubdicht). Vollständiger Berührungsschutz.

### IPX5:

Ein Wasserstrahl aus einer Düse, der aus allen Richtungen gegen das Betriebsmittel (z. B. Druckschalter) gerichtet wird, darf keine schädliche Wirkung haben.

### IPX7:

Schutz gegen Wasser, wenn das Betriebsmittel (z. B. Druckschalter) unter festgelegten Druck- und Zeitbedingungen in Wasser getaucht wird. Wasser darf nicht in schädlichen Mengen in das Betriebsmittel eindringen.

### IP6K9K:

Geräte, die diesen Anforderungen entsprechen, müssen nicht nur staubdicht sein, sondern auch der Belastung beim Hochdruckreinigen und Dampfstrahlen genügen. Die Norm sieht zur Prüfung einen Wasserdruck von 80 – 100 bar bei einer Temperatur von 80 °C vor.

### IP6KX:

Staub darf nicht eindringen. Buchstabe K: Spezifisch für die elektrische Ausrüstung von Straßenfahrzeugen.

### IPX9K:

Schutz gegen Eindringen von Wasser bei Hochdruck- / Dampfstrahlreinigung. Wasser, das aus jeder Richtung unter stark erhöhtem Druck gegen das Gehäuse gerichtet ist, darf keine schädlichen Wirkungen haben.

IP67 bzw. IP6K9K können wir für viele unserer konfektionierten oder mit integriertem Stecker versehenen mechanischen und elektronischen Druckschalter sowie unserer Transmitter anbieten.

## Zylindrische Gewinde

Zylindrische Gewinde werden entweder stirnseitig durch Unterlegen eines geeigneten Dichtringes (z. B. Kupferdichtring) gedichtet oder besitzen bereits integrierte O-Ringe oder Formdichtungen.

Sofern die entsprechenden Gewindearten keine Vorgaben hinsichtlich der Rauheit der Gegendichtfläche vorsehen, empfehlen wir folgende Werte:

- $R_{amax}$  1,6
- $R_{max}$  6,3
- $R_{mr}(-0,10) > 5\% C_{ref}$  5 %

## Konische Gewinde (kegliche Gewinde)

Über konische Gewinde wird der Toleranzausgleich der beiden Einschraubpartner sichergestellt. Die Dichtfunktion erfolgt über die Gewindeflanken, die sich bleibend verformen und einen metallischen Reibschluss eingehen. Konische Gewinde werden nicht auf Einschraubtiefe, sondern mit dem für die Dichtigkeit erforderlichen Anzugsdrehmoment eingeschraubt.

Dabei ist zu berücksichtigen, dass das zulässige Anzugsmoment des Druckschalters / Transmitters gemäß nachfolgender Tabelle nicht überschritten wird, damit der Gewindezapfen nicht vorgeschädigt und im Betrieb undicht wird oder sogar schon beim Anziehen abreißt.

## Anzugsdrehmomente von Stahlgewinden

Die unten stehenden Angaben sind als obere Materialgrenzwerte für das Gehäuse der Druckschalter oder Transmitter zu betrachten. Bei der Montage ist zu berücksichtigen, dass Art und Material der Dichtung, Beschaffenheit der Dichtflächen (z.B. trocken oder ölig) und Material des Gegenstücks einen Einfluss auf das Anzugsdrehmoment haben.



Gewindebezeichnung	Anzugsdrehmoment
NPT 1/8; M 10 x 1 konisch	max. 18 Nm
M 10 x 1 cyl.; G 1/8	max. 20 Nm
M 12 x 1.5; 7/16 – 20 UNF	max. 30 Nm
G 1/4; 9/16 – 18 UNF	max. 40 Nm
NPT 1/4; M 14 x 1.5	max. 40 Nm

Für Komponenten mit Messing-Gehäuse sind die Werte aus obiger Tabelle um 30 % niedriger anzusetzen.

#### Gasanwendungen

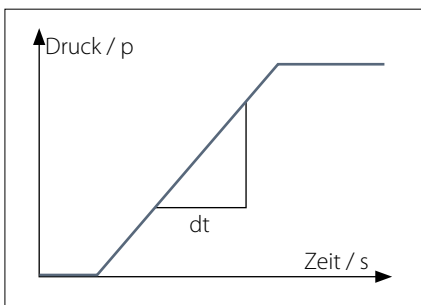
Insbesondere bei Gasanwendungen kann es erforderlich sein, zusätzlich Dichtmittel einzusetzen, um die gewünschte Dichtheit zu erreichen.

#### Vakuum

Die in unseren technischen Daten aufgeführten Werte für den Vakuumbereich werden in Millibar (mbar) Unterdruck angegeben.

#### Druckänderungsrate (~anstieg / ~abfall)

Die Druckänderungsrate kennzeichnet den Druckverlauf über Zeit für den ansteigenden bzw. fallenden Druck. Die Druckänderungsrate wird in bar/s oder bar/ms angegeben.



Für die mechanischen Druckschalter von SUICO gilt eine maximale Druckänderungsrate von 1 bar/ms (1.000 bar/s), für elektrische Produkte von SUICO bis zu 5 bar/ms (5.000 bar/s).

#### Überdrucksicherheit

Die im Katalog angegebenen Überdrucksicherheiten sind Angaben für einen statischen Druck. Die Werte beziehen sich auf den hydraulischen bzw. pneumatischen Teil des Schalters.

Es entspricht dem „Stand der Technik“, für dynamische Drücke 30 - 50 % niedrigere Werte als für den statischen Druck anzusetzen. Dieser Erfahrungswert beruht auf der Erkenntnis, dass in Drucksystemen durch Schalten von Ventilen, plötzlich ansteigender oder abnehmender Belastung, oder auch schon durch Querschnittsänderungen in den Rohrleitungen unerwartete Druckspitzen entstehen, die höher sind als der Betriebsdruck. Mit konventioneller Messtechnik, z. B. einem Manometer, sind diese Druckspitzen praktisch nicht messbar. Zum Erfassen müssen daher schnelle Messsysteme eingesetzt werden. Durch den pauschalen Erfahrungswert - oder auch Korrekturfaktor - versucht man, diese Gegebenheiten in der Hydraulik zu berücksichtigen.

Sind die Druckverhältnisse bekannt und die Druckänderungsraten  $\leq 0,1$  bar/ms, dann können unsere Druckschalter / Transmitter bis zur zulässigen Überdrucksicherheit gemäß Datenblatt / Katalog eingesetzt werden. Bei der maximal zugelassenen Druckänderungsrate von  $\leq 1$  bar/ms bei mechanischen Druckschaltern bzw. bis zu  $\leq 5$  bar/ms bei Transmitter sind nur noch 50 % zulässig.

#### RoHS-Konformität

##### RoHS

= Restriction of Hazardous Substances (EG-Richtlinie EU 2011/65/EU (RoHS II))



#### CE-Kennzeichnung

= Communauté Européenne

Beim Inverkehrbringen von Produkten sind die Richtlinien der Europäischen Gesetze und Normen zu beachten. Gibt es für ein Produkt eine Richtlinie, so ist diese anzuwenden.

**Es dürfen nur Produkte das CE-Kennzeichen tragen, für die es eine Richtlinie gibt und die nach dieser Richtlinie oder entsprechenden Normen geprüft wurden.**

Mechanische Druckschalter mit einer Betriebsspannung über 50 VAC bzw. 75 VDC werden nach der Niederspannungs-Richtlinie 2014/35/EU ausgeführt. Ausführungen für den ATEX-Bereich zusätzlich noch nach der ATEX-Produktrichtlinie 2014/34/EU.

Unsere Elektronikprodukte entsprechen der EMV-Richtlinie (Elektromagnetische Verträglichkeit) 2014/30/EU.

Gemäß „Stand der Technik“ fallen mechanische Druckschalter nicht unter die EMV-Richtlinie.

Grundsätzlich nicht anwendbar ist die Maschinenrichtlinie 2006/42/EG, da unsere Produkte als Komponenten gelten.

Unsere Produkte sind gemäß Artikel 4, Absatz 3 der Druckgeräterichtlinie (DGRL) 2014/68/EU basierend auf „guter Ingenieurspraxis“ ausgelegt. Daher dürfen Bezugnehmend auf die Druckgeräterichtlinie weder eine Konformitätserklärung ausgestellt noch ein CE-Zeichen angebracht werden.

Die aktuelle produktspezifische CE-Erklärung können Sie im Downloadbereich unserer Homepage herunterladen:

[www.suco.de/downloads](http://www.suco.de/downloads)



**Technische Änderungen vorbehalten**