

M. Mechanische Druckschalter



Druckschalter SW 24

Öffner oder Schließer, Spannung max. 42 V



- Sehr preisgünstige Lösung mechanischer Drucküberwachung
- Stabiler Schalterpunkt auch nach hoher Inanspruchnahme und langer Belastung
- Schalterpunkt auch im montierten Zustand vor Ort einstellbar¹⁾
- Hohe Überdruckfestigkeit, kompakte, klein bauende Schalter, als Öffner (NC) oder Schließer (NO) erhältlich
- Varianten mit integriertem Stecker siehe Kapitel M1 ab Seite 22
- Konfektionierte Variante mit kundenspezifischen Steckern siehe Kapitel M5 ab Seite 62

¹⁾ Die Druckschalter können auch ab Werk voreingestellt geliefert werden. Bei werkseitig voreingestellten Druckschaltern wird der Schalterpunkt aufgeprägt.

Druckschalter SW 24

Technische Daten

M.3

SW 24



Bemessungsbetriebsspannung:	10 ... 42 VAC/DC	
Bemessungsstrombereich (ohmsche Last, DC12 und AC12):	10 mA ... 4 A	
Schaltleistung DC12 bzw. AC12:	100 W bzw. 100 VA	
Temperaturbeständigkeit der Dichtungswerkstoffe:	NBR	-30 °C ... +100 °C
	EPDM	-30 °C ... +120 °C
	EPDM-TW (im Membrandruckschalter)	-20 °C ... +100 °C
	FKM (im Membrandruckschalter)	-5 °C ... +120 °C
	FKM (im Kolbendruckschalter)	-15 °C ... +120 °C
	Silikon, Membran	-40 °C ... +120 °C
	HNBR	-30 °C ... +120 °C
Schalzhäufigkeit:	200 / min	
Mechanische Lebensdauer:	1.000.000 Schaltspiele (bei Membrandruckschaltern gilt die Lebensdauer nur für Schaltdrücke bis max. 50 bar)	
Druckanstiegsrate:	≤ 1 bar/ms	
Hysterese:	Mittelwert 5 ... 30%, typabhängig, nicht einstellbar	
Vibrationsfestigkeit:	10 g; 5 ... 200 Hz Sinus; DIN EN 60068-2-6	
Schockfestigkeit:	294 m/s ² ; 14 ms Halbsinus; DIN EN 60068-2-27	
Schutzart:	IP65 Klemmen IP00	
Gewicht:	ca. 90 g	

Typ:		0163	0164	0166	0167	0168	0169
Werkstoff:	Verzinkter Stahl (CrVI frei)	●		●		●	●
	Edelstahl		●				
	Messing				●		
Überdrucksicher bis:	35 bar				●		
	300 bar			●		●	
	600 bar	●	●				●



0163

Membrandruckschalter bis max. 42 V mit Steckanschluss

- Aus verzinktem Stahl (CrVI-frei)
- Mit Steckanschluss
- Überdrucksicher bis 600 bar¹⁾



Einstellbereich (Toleranz bei Raumtemperatur)	Außen- gewinde	Bestellnummer Schließer (NO) → :	Bestellnummer Öffner (NC) → :
--	-------------------	--------------------------------------	----------------------------------

0163 Membrandruckschalter mit Steckanschluss

Einstellbereich	Außen- gewinde	Bestellnummer Schließer (NO) → :	Bestellnummer Öffner (NC) → :
0,1 - 1 (± 0,2) bar	G1/4	0163 - 403 03 - X - 011	0163 - 404 03 - X - 015
	G1/8	0163 - 403 28 - X - 603	0163 - 404 28 - X - 604
	M10x1 zyl.	0163 - 403 13 - X - 003	0163 - 404 13 - X - 004
	M10x1 keg.	0163 - 403 01 - X - 009	0163 - 404 01 - X - 013
	M12x1.5 zyl.	0163 - 403 02 - X - 010	0163 - 404 02 - X - 014
	NPT1/8	0163 - 403 04 - X - 012	0163 - 404 04 - X - 016
0,5 - 3 (± 0,3) bar	G1/4	0163 - 423 03 - X - 070	0163 - 424 03 - X - 070
	G1/8	0163 - 423 28 - X - 070	0163 - 424 28 - X - 070
	M10x1 zyl.	0163 - 423 13 - X - 070	0163 - 424 13 - X - 070
	M10x1 keg.	0163 - 423 01 - X - 070	0163 - 424 01 - X - 070
	M12x1.5 zyl.	0163 - 423 02 - X - 070	0163 - 424 02 - X - 070
	NPT1/8	0163 - 423 04 - X - 070	0163 - 424 04 - X - 070
1 - 10 (± 0,5) bar	G1/4	0163 - 407 03 - X - 027	0163 - 408 03 - X - 031
	G1/8	0163 - 407 28 - X - 607	0163 - 408 28 - X - 608
	M10x1 zyl.	0163 - 407 13 - X - 007	0163 - 408 13 - X - 008
	M10x1 keg.	0163 - 407 01 - X - 025	0163 - 408 01 - X - 029
	M12x1.5 zyl.	0163 - 407 02 - X - 026	0163 - 408 02 - X - 030
	NPT1/8	0163 - 407 04 - X - 028	0163 - 408 04 - X - 032
10 - 20 (± 1,0) bar	G1/4	0163 - 411 03 - X - 043	0163 - 412 03 - X - 047
	G1/8	0163 - 411 28 - X - 611	0163 - 412 28 - X - 612
	M10x1 zyl.	0163 - 411 13 - X - 011	0163 - 412 13 - X - 012
	M10x1 keg.	0163 - 411 01 - X - 041	0163 - 412 01 - X - 045
	M12x1.5 zyl.	0163 - 411 02 - X - 042	0163 - 412 02 - X - 046
	NPT1/8	0163 - 411 04 - X - 044	0163 - 412 04 - X - 048
20 - 50 (± 2,0) bar	G1/4	0163 - 415 03 - X - 059	0163 - 416 03 - X - 063
	G1/8	0163 - 415 28 - X - 615	0163 - 416 28 - X - 616
	M10x1 zyl.	0163 - 415 13 - X - 015	0163 - 416 13 - X - 016
	M10x1 keg.	0163 - 415 01 - X - 057	0163 - 416 01 - X - 061
	M12x1.5 zyl.	0163 - 415 02 - X - 058	0163 - 416 02 - X - 062
	NPT1/8	0163 - 415 04 - X - 060	0163 - 416 04 - X - 064

Dichtungswerkstoffe – Einsatzbereiche

NBR	Hydrauliköl, Maschinenöl, Heizöl, Luft, Stickstoff usw.	1
EPDM	Bremsflüssigkeit, Wasserstoff, Sauerstoff, Azetylen, usw.	2
FKM	Hydraulikflüssigkeiten (HFA, HFB, HFD), Benzin usw.	3
HNBR	Hydrauliköl, Maschinenöl, Ester basierende Bioöle	9

Temperaturbereich und Einsatzgrenzen der Dichtungswerkstoffe siehe Seite 41



Ihre Bestellnummer:

0163 - XXX XX - X - XXX

¹⁾ Statischer Wert. Dynamischer Wert 30 bis 50 % niedriger. Die Werte beziehen sich auf den hydraulischen bzw. pneumatischen Teil des Druckschalters.

0163

Membrandruckschalter bis max. 42 V mit Schraubanschluss M3

- Aus verzinktem Stahl (CrVI-frei)
- Mit Schraubanschluss M3
- Überdrucksicher bis 600 bar¹⁾

Einstellbereich (Toleranz bei Raumtemperatur)	Außen- gewinde	Bestellnummer Schließer (NO) → :	Bestellnummer Öffner (NC) → :
--	-------------------	--------------------------------------	----------------------------------

0163 Membrandruckschalter mit Schraubanschluss M3

0,1 - 1 (± 0,2) bar	G1/4	0163 - 401 03 - X - 003	0163 - 402 03 - X - 007
	G1/8	0163 - 401 28 - X - 601	0163 - 402 28 - X - 602
	M10x1 zyl.	0163 - 401 13 - X - 001	0163 - 402 13 - X - 002
	M10x1 keg.	0163 - 401 01 - X - 001	0163 - 402 01 - X - 005
	M12x1.5 zyl.	0163 - 401 02 - X - 002	0163 - 402 02 - X - 006
	NPT1/8	0163 - 401 04 - X - 004	0163 - 402 04 - X - 008
0,5 - 3 (± 0,3) bar	G1/4	0163 - 421 03 - X - 070	0163 - 422 03 - X - 070
	G1/8	0163 - 421 28 - X - 070	0163 - 422 28 - X - 070
	M10x1 zyl.	0163 - 421 13 - X - 070	0163 - 422 13 - X - 070
	M10x1 keg.	0163 - 421 01 - X - 070	0163 - 422 01 - X - 070
	M12x1.5 zyl.	0163 - 421 02 - X - 070	0163 - 422 02 - X - 070
	NPT1/8	0163 - 421 04 - X - 070	0163 - 422 04 - X - 070
1 - 10 (± 0,5) bar	G1/4	0163 - 405 03 - X - 019	0163 - 406 03 - X - 023
	G1/8	0163 - 405 28 - X - 605	0163 - 406 28 - X - 606
	M10x1 zyl.	0163 - 405 13 - X - 005	0163 - 406 13 - X - 006
	M10x1 keg.	0163 - 405 01 - X - 017	0163 - 406 01 - X - 021
	M12x1.5 zyl.	0163 - 405 02 - X - 018	0163 - 406 02 - X - 022
	NPT1/8	0163 - 405 04 - X - 020	0163 - 406 04 - X - 024
10 - 20 (± 1,0) bar	G1/4	0163 - 409 03 - X - 035	0163 - 410 03 - X - 039
	G1/8	0163 - 409 28 - X - 609	0163 - 410 28 - X - 610
	M10x1 zyl.	0163 - 409 13 - X - 009	0163 - 410 13 - X - 010
	M10x1 keg.	0163 - 409 01 - X - 033	0163 - 410 01 - X - 037
	M12x1.5 zyl.	0163 - 409 02 - X - 034	0163 - 410 02 - X - 038
	NPT1/8	0163 - 409 04 - X - 036	0163 - 410 04 - X - 040
20 - 50 (± 2,0) bar	G1/4	0163 - 413 03 - X - 051	0163 - 414 03 - X - 055
	G1/8	0163 - 413 28 - X - 613	0163 - 414 28 - X - 614
	M10x1 zyl.	0163 - 413 13 - X - 013	0163 - 414 13 - X - 014
	M10x1 keg.	0163 - 413 01 - X - 049	0163 - 414 01 - X - 053
	M12x1.5 zyl.	0163 - 413 02 - X - 050	0163 - 414 02 - X - 054
	NPT1/8	0163 - 413 04 - X - 052	0163 - 414 04 - X - 056



Dichtungswerkstoffe – Einsatzbereiche

NBR	Hydrauliköl, Maschinenöl, Heizöl, Luft, Stickstoff usw.	1
EPDM	Bremsflüssigkeit, Wasserstoff, Sauerstoff, Azetylen, usw.	2
FKM	Hydraulikflüssigkeiten (HFA, HFB, HFD), Benzin usw.	3
HNBR	Hydrauliköl, Maschinenöl, Ester basierende Bioöle	9

Temperaturbereich und Einsatzgrenzen der Dichtungswerkstoffe siehe Seite 41

Ihre Bestellnummer: **0163 - XXX XX - X - XXX**

¹⁾ Statischer Wert. Dynamischer Wert 30 bis 50 % niedriger. Die Werte beziehen sich auf den hydraulischen bzw. pneumatischen Teil des Druckschalters.

0166

Membrandruckschalter bis max. 42 V mit Steckanschluss

- Aus verzinktem Stahl (CrVI-frei)
- Mit Steckanschluss
- Überdrucksicher bis 300 bar¹⁾



Einstellbereich (Toleranz bei Raumtemperatur)	Außen- gewinde	Bestellnummer Schließer (NO) → :	Bestellnummer Öffner (NC) → :
--	-------------------	--------------------------------------	----------------------------------

0166 Membrandruckschalter mit Steckanschluss

Einstellbereich	Außen- gewinde	Bestellnummer Schließer (NO) → :	Bestellnummer Öffner (NC) → :
0,1 - 1 (± 0,2) bar	G1/4	0166 - 403 03 - X - 011	0166 - 404 03 - X - 015
	G1/8	0166 - 403 28 - X - 603	0166 - 404 28 - X - 604
	M10x1 zyl.	0166 - 403 13 - X - 003	0166 - 404 13 - X - 004
	M10x1 keg.	0166 - 403 01 - X - 009	0166 - 404 01 - X - 013
	M12x1.5 zyl.	0166 - 403 02 - X - 010	0166 - 404 02 - X - 014
	NPT1/8	0166 - 403 04 - X - 012	0166 - 404 04 - X - 016
0,5 - 3 (± 0,3) bar	G1/4	0166 - 423 03 - X - 070	0166 - 424 03 - X - 070
	G1/8	0166 - 423 28 - X - 070	0166 - 424 28 - X - 070
	M10x1 zyl.	0166 - 423 13 - X - 070	0166 - 424 13 - X - 070
	M10x1 keg.	0166 - 423 01 - X - 070	0166 - 424 01 - X - 070
	M12x1.5 zyl.	0166 - 423 02 - X - 070	0166 - 424 02 - X - 070
	NPT1/8	0166 - 423 04 - X - 070	0166 - 424 04 - X - 070
1 - 10 (± 0,5) bar	G1/4	0166 - 407 03 - X - 027	0166 - 408 03 - X - 031
	G1/8	0166 - 407 28 - X - 607	0166 - 408 28 - X - 608
	M10x1 zyl.	0166 - 407 13 - X - 007	0166 - 408 13 - X - 008
	M10x1 keg.	0166 - 407 01 - X - 025	0166 - 408 01 - X - 029
	M12x1.5 zyl.	0166 - 407 02 - X - 026	0166 - 408 02 - X - 030
	NPT1/8	0166 - 407 04 - X - 028	0166 - 408 04 - X - 032
10 - 20 (± 1,0) bar	G1/4	0166 - 411 03 - X - 043	0166 - 412 03 - X - 047
	G1/8	0166 - 411 28 - X - 611	0166 - 412 28 - X - 612
	M10x1 zyl.	0166 - 411 13 - X - 011	0166 - 412 13 - X - 012
	M10x1 keg.	0166 - 411 01 - X - 041	0166 - 412 01 - X - 045
	M12x1.5 zyl.	0166 - 411 02 - X - 042	0166 - 412 02 - X - 046
	NPT1/8	0166 - 411 04 - X - 044	0166 - 412 04 - X - 048
20 - 50 (± 2,0) bar	G1/4	0166 - 415 03 - X - 059	0166 - 416 03 - X - 063
	G1/8	0166 - 415 28 - X - 615	0166 - 416 28 - X - 616
	M10x1 zyl.	0166 - 415 13 - X - 015	0166 - 416 13 - X - 016
	M10x1 keg.	0166 - 415 01 - X - 057	0166 - 416 01 - X - 061
	M12x1.5 zyl.	0166 - 415 02 - X - 058	0166 - 416 02 - X - 062
	NPT1/8	0166 - 415 04 - X - 060	0166 - 416 04 - X - 064

Dichtungswerkstoffe – Einsatzbereiche

NBR	Hydrauliköl, Maschinenöl, Heizöl, Luft, Stickstoff usw.	1
EPDM	Bremsflüssigkeit, Wasserstoff, Sauerstoff, Azetylen, usw.	2
FKM	Hydraulikflüssigkeiten (HFA, HFB, HFD), Benzin usw.	3
HNBR	Hydrauliköl, Maschinenöl, Ester basierende Bioöle	9

Temperaturbereich und Einsatzgrenzen der Dichtungswerkstoffe siehe Seite 41



Ihre Bestellnummer:

0166 - XXX XX - X - XXX

¹⁾ Statischer Wert. Dynamischer Wert 30 bis 50 % niedriger. Die Werte beziehen sich auf den hydraulischen bzw. pneumatischen Teil des Druckschalters.

0166

Membrandruckschalter bis max. 42 V mit Schraubanschluss M3

- Aus verzinktem Stahl (CrVI-frei)
- Mit Schraubanschluss M3
- Überdrucksicher bis 300 bar¹⁾

Einstellbereich (Toleranz bei Raumtemperatur)	Außen- gewinde	Bestellnummer Schließer (NO) → :	Bestellnummer Öffner (NC) → :
--	-------------------	--------------------------------------	----------------------------------

0166 Membrandruckschalter mit Schraubanschluss M3

0,1 - 1 (± 0,2) bar	G1/4	0166 - 401 03 - X - 003	0166 - 402 03 - X - 007
	G1/8	0166 - 401 28 - X - 601	0166 - 402 28 - X - 602
	M10x1 zyl.	0166 - 401 13 - X - 001	0166 - 402 13 - X - 002
	M10x1 keg.	0166 - 401 01 - X - 001	0166 - 402 01 - X - 005
	M12x1.5 zyl.	0166 - 401 02 - X - 002	0166 - 402 02 - X - 006
	NPT1/8	0166 - 401 04 - X - 004	0166 - 402 04 - X - 008
0,5 - 3 (± 0,3) bar	G1/4	0166 - 421 03 - X - 070	0166 - 422 03 - X - 070
	G1/8	0166 - 421 28 - X - 070	0166 - 422 28 - X - 070
	M10x1 zyl.	0166 - 421 13 - X - 070	0166 - 422 13 - X - 070
	M10x1 keg.	0166 - 421 01 - X - 070	0166 - 422 01 - X - 070
	M12x1.5 zyl.	0166 - 421 02 - X - 070	0166 - 422 02 - X - 070
	NPT1/8	0166 - 421 04 - X - 070	0166 - 422 04 - X - 070
1 - 10 (± 0,5) bar	G1/4	0166 - 405 03 - X - 019	0166 - 406 03 - X - 023
	G1/8	0166 - 405 28 - X - 605	0166 - 406 28 - X - 606
	M10x1 zyl.	0166 - 405 13 - X - 005	0166 - 406 13 - X - 006
	M10x1 keg.	0166 - 405 01 - X - 017	0166 - 406 01 - X - 021
	M12x1.5 zyl.	0166 - 405 02 - X - 018	0166 - 406 02 - X - 022
	NPT1/8	0166 - 405 04 - X - 020	0166 - 406 04 - X - 024
10 - 20 (± 1,0) bar	G1/4	0166 - 409 03 - X - 035	0166 - 410 03 - X - 039
	G1/8	0166 - 409 28 - X - 609	0166 - 410 28 - X - 610
	M10x1 zyl.	0166 - 409 13 - X - 009	0166 - 410 13 - X - 010
	M10x1 keg.	0166 - 409 01 - X - 033	0166 - 410 01 - X - 037
	M12x1.5 zyl.	0166 - 409 02 - X - 034	0166 - 410 02 - X - 038
	NPT1/8	0166 - 409 04 - X - 036	0166 - 410 04 - X - 040
20 - 50 (± 2,0) bar	G1/4	0166 - 413 03 - X - 051	0166 - 414 03 - X - 055
	G1/8	0166 - 413 28 - X - 613	0166 - 414 28 - X - 614
	M10x1 zyl.	0166 - 413 13 - X - 013	0166 - 414 13 - X - 014
	M10x1 keg.	0166 - 413 01 - X - 049	0166 - 414 01 - X - 053
	M12x1.5 zyl.	0166 - 413 02 - X - 050	0166 - 414 02 - X - 054
	NPT1/8	0166 - 413 04 - X - 052	0166 - 414 04 - X - 056



Dichtungswerkstoffe – Einsatzbereiche

NBR	Hydrauliköl, Maschinenöl, Heizöl, Luft, Stickstoff usw.	1
EPDM	Bremsflüssigkeit, Wasserstoff, Sauerstoff, Azetylen, usw.	2
FKM	Hydraulikflüssigkeiten (HFA, HFB, HFD), Benzin usw.	3
HNBR	Hydrauliköl, Maschinenöl, Ester basierende Bioöle	9

Temperaturbereich und Einsatzgrenzen der Dichtungswerkstoffe siehe Seite 41

Ihre Bestellnummer: **0166 - XXX XX - X - XXX**

¹⁾ Statischer Wert. Dynamischer Wert 30 bis 50 % niedriger. Die Werte beziehen sich auf den hydraulischen bzw. pneumatischen Teil des Druckschalters.

0168

Membrandruckschalter bis max. 42 V

- Aus verzinktem Stahl (CrVI-frei)
- Mit Steckanschluss oder Schraubanschluss M3
- Überdrucksicher bis 300 bar¹⁾
- Mit Innengewinde für Schneidringverschraubung nach DIN EN ISO 8434-1 (ehemals DIN 2353)

Einstellbereich (Toleranz bei Raumtemperatur)	Innen- gewinde	Bestellnummer Schließer (NO) → :	Bestellnummer Öffner (NC) → :
---	---------------------------	---	---

0168 Membrandruckschalter mit Steckanschluss

0,1 - 1 (± 0,2) bar	M12x1,5 Innen DIN EN ISO 8434-1	0168 - 403 16 - X - 003	0168 - 404 16 - X - 004
0,5 - 3 (± 0,3) bar		0168 - 423 16 - X - 070	0168 - 424 16 - X - 070
1 - 10 (± 0,5) bar		0168 - 407 16 - X - 007	0168 - 408 16 - X - 008
10 - 20 (± 1) bar		0168 - 411 16 - X - 011	0168 - 412 16 - X - 012
20 - 50 (± 2) bar		0168 - 415 16 - X - 015	0168 - 416 16 - X - 016

0168 Membrandruckschalter mit Schraubanschluss M3

0,1 - 1 (± 0,2) bar	M12x1,5 Innen DIN EN ISO 8434-1	0168 - 401 16 - X - 001	0168 - 402 16 - X - 002
0,5 - 3 (± 0,3) bar		0168 - 421 16 - X - 070	0168 - 422 16 - X - 070
1 - 10 (± 0,5) bar		0168 - 405 16 - X - 005	0168 - 406 16 - X - 006
10 - 20 (± 1) bar		0168 - 409 16 - X - 009	0168 - 410 16 - X - 010
20 - 50 (± 2) bar		0168 - 413 16 - X - 013	0168 - 414 16 - X - 014

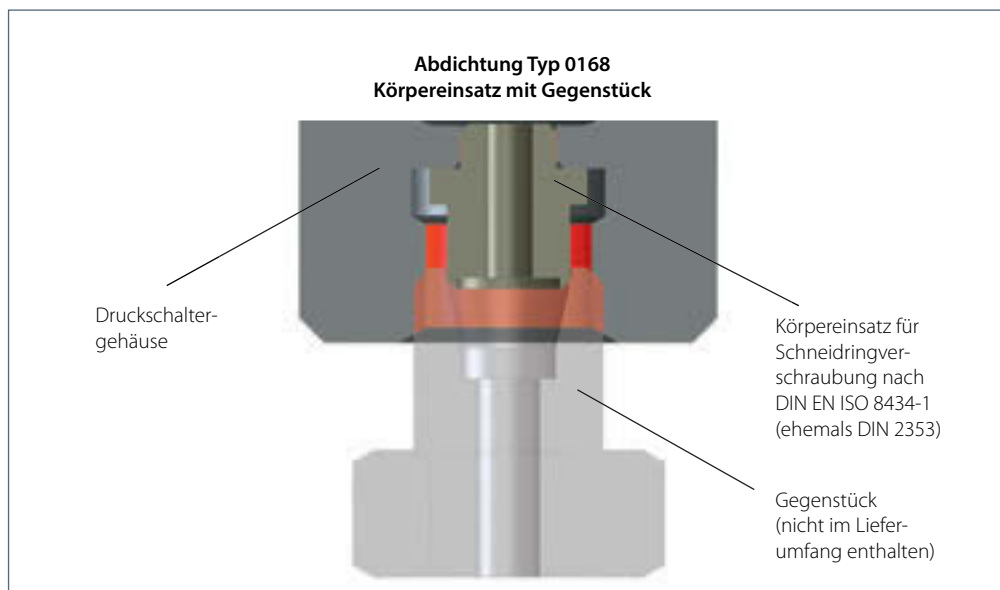


Dichtungswerkstoffe – Einsatzbereiche

NBR	Hydrauliköl, Maschinenöl, Heizöl, Luft, Stickstoff usw.	1
EPDM	Bremsflüssigkeit, Wasserstoff, Sauerstoff, Azetylen, usw.	2
FKM	Hydraulikflüssigkeiten (HFA, HFB, HFD), Benzin usw.	3
HNBR	Hydrauliköl, Maschinenöl, Ester basierende Bioöle	9

Temperaturbereich und Einsatzgrenzen der Dichtungswerkstoffe siehe Seite 41

Ihre Bestellnummer: **0168- XXX XX - X - XXX**



¹⁾ Statischer Wert. Dynamischer Wert 30 bis 50 % niedriger. Die Werte beziehen sich auf den hydraulischen bzw. pneumatischen Teil des Druckschalters.

0169

Kolbendruckschalter bis max. 42 V

- Aus verzinktem Stahl (CrVI-frei)
- Mit Steckanschluss oder Schraubanschluss M3
- Überdrucksicher bis 600 bar¹⁾

Einstellbereich (Toleranz bei Raumtemperatur)	Außen- gewinde	Bestellnummer Schließer (NO) → :	Bestellnummer Öffner (NC) → :
---	---------------------------	---	---

0169 Kolbendruckschalter mit Steckanschluss

50 - 150 (± 5) bar	G1/4	0169 - 419 03 - X - 011	0169 - 420 03 - X - 015
	G1/8	0169 - 419 28 - X - 603	0169 - 420 28 - X - 604
	M10x1 zyl.	0169 - 419 13 - X - 003	0169 - 420 13 - X - 004
	M10x1 keg.	0169 - 419 01 - X - 009	0169 - 420 01 - X - 013
	M12x1.5 zyl.	0169 - 419 02 - X - 010	0169 - 420 02 - X - 014
	NPT1/8	0169 - 419 04 - X - 012	0169 - 420 04 - X - 016
100 - 200 (± 5) bar	G1/4	0169 - 493 03 - X - 011	0169 - 494 03 - X - 015
	G1/8	0169 - 493 28 - X - 603	0169 - 494 28 - X - 604
	M10x1 zyl.	0169 - 493 13 - X - 003	0169 - 494 13 - X - 004
	M10x1 keg.	0169 - 493 01 - X - 009	0169 - 494 01 - X - 013
	M12x1.5 zyl.	0169 - 493 02 - X - 010	0169 - 494 02 - X - 014
	NPT1/8	0169 - 493 04 - X - 012	0169 - 494 04 - X - 016

0169 Kolbendruckschalter mit Schraubanschluss M3

50 - 150 (± 5) bar	G1/4	0169 - 417 03 - X - 003	0169 - 418 03 - X - 007
	G1/8	0169 - 417 28 - X - 601	0169 - 418 28 - X - 602
	M10x1 zyl.	0169 - 417 13 - X - 001	0169 - 418 13 - X - 002
	M10x1 keg.	0169 - 417 01 - X - 001	0169 - 418 01 - X - 005
	M12x1.5 zyl.	0169 - 417 02 - X - 002	0169 - 418 02 - X - 006
	NPT1/8	0169 - 417 04 - X - 004	0169 - 418 04 - X - 008
100 - 200 (± 5) bar	G1/4	0169 - 491 03 - X - 003	0169 - 492 03 - X - 007
	G1/8	0169 - 491 28 - X - 601	0169 - 492 28 - X - 602
	M10x1 zyl.	0169 - 491 13 - X - 001	0169 - 492 13 - X - 002
	M10x1 keg.	0169 - 491 01 - X - 001	0169 - 492 01 - X - 005
	M12x1.5 zyl.	0169 - 491 02 - X - 002	0169 - 492 02 - X - 006
	NPT1/8	0169 - 491 04 - X - 004	0169 - 492 04 - X - 008

Dichtungswerkstoffe – Einsatzbereiche

NBR	Hydrauliköl, Maschinenöl, Heizöl, Luft, Stickstoff usw.	1
EPDM	Bremsflüssigkeit, Wasserstoff, Sauerstoff, Azetylen, usw.	2
FKM	Hydraulikflüssigkeiten (HFA, HFB, HFD), Benzin usw.	3
HNBR	Hydrauliköl, Maschinenöl, Ester basierende Bioöle	9

Temperaturbereich und Einsatzgrenzen der Dichtungswerkstoffe siehe Seite 41

Ihre Bestellnummer: **0169 - 4XX XX - X - XXX**

M.3

SW 24



¹⁾ Statischer Wert. Dynamischer Wert 30 bis 50 % niedriger. Die Werte beziehen sich auf den hydraulischen bzw. pneumatischen Teil des Druckschalters.

0164

Membrandruckschalter bis max. 42 V mit Edelstahlgehäuse

- Gehäuse aus rostfreiem Edelstahl (1.4305 / AISI 303)
- Mit Steckanschluss
- Überdrucksicher bis 600 bar¹⁾
(EPDM-TW und Silikonmembran bis 35 bar²⁾)



Einstellbereich (Toleranz bei Raumtemperatur)	Außen- gewinde	Bestellnummer Schließer (NO) → :	Bestellnummer Öffner (NC) → :
--	-------------------	--------------------------------------	----------------------------------

0164 Membrandruckschalter mit Steckanschluss

Einstellbereich	Außen- gewinde	Bestellnummer	
		Schließer (NO) → :	Öffner (NC) → :
0,1 - 1 (± 0,2) bar	G1/4-E	0164 - 403 41 - X - 003	0164 - 404 41 - X - 004
	R1/8	0164 - 403 12 - X - 003	0164 - 404 12 - X - 004
	R1/4	0164 - 403 46 - X - 003	0164 - 404 46 - X - 004
	NTP1/8	0164 - 403 04 - X - 003	0164 - 404 04 - X - 004
0,5 - 3 (± 0,3) bar	G1/4-E	0164 - 423 41 - X - 070	0164 - 424 41 - X - 070
	R1/8	0164 - 423 12 - X - 070	0164 - 424 12 - X - 070
	R1/4	0164 - 423 46 - X - 070	0164 - 424 46 - X - 070
	NTP1/8	0164 - 423 04 - X - 070	0164 - 424 04 - X - 070
1 - 10 (± 0,5) bar	G1/4-E	0164 - 407 41 - X - 007	0164 - 408 41 - X - 008
	R1/8	0164 - 407 12 - X - 007	0164 - 408 12 - X - 008
	R1/4	0164 - 407 46 - X - 007	0164 - 408 46 - X - 008
	NTP1/8	0164 - 407 04 - X - 007	0164 - 408 04 - X - 008
10 - 20 (± 1) bar	G1/4-E	0164 - 411 41 - X - 011	0164 - 412 41 - X - 012
	R1/8	0164 - 411 12 - X - 011	0164 - 412 12 - X - 012
	R1/4	0164 - 411 46 - X - 011	0164 - 412 46 - X - 012
	NTP1/8	0164 - 411 04 - X - 011	0164 - 412 04 - X - 012
20 - 50 (± 2) bar	G1/4-E	0164 - 415 41 - X - 015	0164 - 416 41 - X - 016
	R1/8	0164 - 415 12 - X - 015	0164 - 416 12 - X - 016
	R1/4	0164 - 415 46 - X - 015	0164 - 416 46 - X - 016
	NTP1/8	0164 - 415 04 - X - 015	0164 - 416 04 - X - 016

Dichtungswerkstoffe – Einsatzbereiche

NBR	Hydrauliköl, Maschinenöl, Heizöl, Luft, Stickstoff usw.	1
EPDM	Wasser, Bremsflüssigkeit, Wasserstoff, Sauerstoff, Azetylen, usw.	2
EPDM-TW ³⁾	Trinkwasser (p _{max} ≤ 35 bar)	5
FKM	Hydraulikflüssigkeiten (HFA, HFB, HFD), Benzin usw.	3
Silikon ⁴⁾	Wasser, Lebensmittel, Luft usw. (p _{max} ≤ 35 bar)	8
HNBR	Hydrauliköl, Maschinenöl, Ester basierende Bioöle	9

Temperaturbereich und Einsatzgrenzen der Dichtungswerkstoffe siehe Seite 41



Ihre Bestellnummer: **0164- XXX XX - X - XXX**

¹⁾ Statischer Wert. Dynamischer Wert 30 bis 50 % niedriger. Die Werte beziehen sich auf den hydraulischen bzw. pneumatischen Teil des Druckschalters.

²⁾ Überdrucksicherheit des Druckschalters 600 bar. Funktionssicherheit bei Dichtungswerkstoff EPDM-TW und Silikon nur bis 35 bar gewährleistet.

³⁾ Auf Anfrage

⁴⁾ Das G1/4-E Gewinde hat einen EPDM-Dichtring, sofern die Silikon-Membran ausgewählt wird.

0164

Membrandruckschalter bis max. 42 V mit Edelstahlgehäuse

- Gehäuse aus rostfreiem Edelstahl (1.4305 / AISI 303)
- Mit Schraubanschluss M3
- Überdrucksicher bis 600 bar¹⁾
(EPDM-TW und Silikonmembran bis 35 bar²⁾)

Einstellbereich (Toleranz bei Raumtemperatur)	Außen- gewinde	Bestellnummer Schließer (NO) → :	Bestellnummer Öffner (NC) → :
--	-------------------	--------------------------------------	----------------------------------

0164 Membrandruckschalter mit Schraubanschluss M3

0,1 - 1 (± 0,2) bar	G1/4-E	0164 - 401 41 - X - 001	0164 - 402 41 - X - 002
	R1/8	0164 - 401 12 - X - 001	0164 - 402 12 - X - 002
	R1/4	0164 - 401 46 - X - 001	0164 - 402 46 - X - 002
	NTP1/8	0164 - 401 04 - X - 001	0164 - 402 04 - X - 002
0,5 - 3 (± 0,3) bar	G1/4-E	0164 - 421 41 - X - 070	0164 - 422 41 - X - 070
	R1/8	0164 - 421 12 - X - 070	0164 - 422 12 - X - 070
	R1/4	0164 - 421 46 - X - 070	0164 - 422 46 - X - 070
	NTP1/8	0164 - 421 04 - X - 070	0164 - 422 04 - X - 070
1 - 10 (± 0,5) bar	G1/4-E	0164 - 405 41 - X - 005	0164 - 406 41 - X - 006
	R1/8	0164 - 405 12 - X - 005	0164 - 406 12 - X - 006
	R1/4	0164 - 405 46 - X - 005	0164 - 406 46 - X - 006
	NTP1/8	0164 - 405 04 - X - 005	0164 - 406 04 - X - 006
10 - 20 (± 1) bar	G1/4-E	0164 - 409 41 - X - 009	0164 - 410 41 - X - 010
	R1/8	0164 - 409 12 - X - 009	0164 - 410 12 - X - 010
	R1/4	0164 - 409 46 - X - 009	0164 - 410 46 - X - 010
	NTP1/8	0164 - 409 04 - X - 009	0164 - 410 04 - X - 010
20 - 50 (± 2) bar	G1/4-E	0164 - 413 41 - X - 013	0164 - 414 41 - X - 014
	R1/8	0164 - 413 12 - X - 013	0164 - 414 12 - X - 014
	R1/4	0164 - 413 46 - X - 013	0164 - 414 46 - X - 014
	NTP1/8	0164 - 413 04 - X - 013	0164 - 414 04 - X - 014

Dichtungswerkstoffe – Einsatzbereiche

NBR	Hydrauliköl, Maschinenöl, Heizöl, Luft, Stickstoff usw.	1
EPDM	Wasser, Bremsflüssigkeit, Wasserstoff, Sauerstoff, Azetylen, usw.	2
EPDM-TW ³⁾	Trinkwasser ($p_{max} \leq 35$ bar)	5
FKM	Hydraulikflüssigkeiten (HFA, HFB, HFD), Benzin usw.	3
Silikon ⁴⁾	Wasser, Lebensmittel, Luft usw. ($p_{max} \leq 35$ bar)	8
HNBR	Hydrauliköl, Maschinenöl, Ester basierende Bioöle	9

Temperaturbereich und Einsatzgrenzen der Dichtungswerkstoffe siehe Seite 41

Ihre Bestellnummer:

0164 - XXX XX - X - XXX

M.3

SW 24



¹⁾ Statischer Wert. Dynamischer Wert 30 bis 50 % niedriger. Die Werte beziehen sich auf den hydraulischen bzw. pneumatischen Teil des Druckschalters.

²⁾ Überdrucksicherheit des Druckschalters 600 bar. Funktionssicherheit bei Dichtungswerkstoff EPDM-TW und Silikon nur bis 35 bar gewährleistet.

³⁾ Auf Anfrage

⁴⁾ Das G1/4-E Gewinde hat einen EPDM-Dichtring, sofern die Silikon-Membran ausgewählt wird.

0167

Membrandruckschalter bis max. 42 V mit Messinggehäuse

- Gehäuse aus Messing
- Mit Steckanschluss
- Überdrucksicher bis 35 bar¹⁾



Einstellbereich (Toleranz bei Raumtemperatur)	Außen- gewinde	Bestellnummer Schließer (NO) → :	Bestellnummer Öffner (NC) → :
---	---------------------------	---	---

0167 Membrandruckschalter mit Steckanschluss

0,1 - 1 (± 0,2) bar	G1/4	0167 - 403 03 - X - 039	0167 - 404 03 - X - 040
	G1/8	0167 - 403 28 - X - 003	0167 - 404 28 - X - 004
	R1/8	0167 - 403 12 - X - 008	0167 - 404 12 - X - 011
	R1/2	0167 - 403 07 - X - 009	0167 - 404 07 - X - 012
	M10x1 keg.	0167 - 403 01 - X - 007	0167 - 404 01 - X - 010
	NPT1/8	0167 - 403 04 - X - 012	0167 - 404 04 - X - 016
0,5 - 3 (± 0,3) bar	G1/4	0167 - 423 03 - X - 070	0167 - 424 03 - X - 070
	G1/8	0167 - 423 28 - X - 070	0167 - 424 28 - X - 070
	R1/8	0167 - 423 12 - X - 070	0167 - 424 12 - X - 070
	R1/2	0167 - 423 07 - X - 070	0167 - 424 07 - X - 070
	M10x1 keg.	0167 - 423 01 - X - 070	0167 - 424 01 - X - 070
	NPT1/8	0167 - 423 04 - X - 070	0167 - 424 04 - X - 070
1 - 10 (± 0,5) bar	G1/4	0167 - 407 03 - X - 043	0167 - 408 03 - X - 044
	G1/8	0167 - 407 28 - X - 007	0167 - 408 28 - X - 008
	R1/8	0167 - 407 12 - X - 020	0167 - 408 12 - X - 023
	R1/2	0167 - 407 07 - X - 021	0167 - 408 07 - X - 024
	M10x1 keg.	0167 - 407 01 - X - 019	0167 - 408 01 - X - 022
	NPT1/8	0167 - 407 04 - X - 028	0167 - 408 04 - X - 032
10 - 20 (± 1,0) bar	G1/4	0167 - 411 03 - X - 047	0167 - 412 03 - X - 048
	G1/8	0167 - 411 28 - X - 011	0167 - 412 28 - X - 012
	R1/8	0167 - 411 12 - X - 032	0167 - 412 12 - X - 035
	R1/2	0167 - 411 07 - X - 033	0167 - 412 07 - X - 036
	M10x1 keg.	0167 - 411 01 - X - 031	0167 - 412 01 - X - 034
	NPT1/8	0167 - 411 04 - X - 044	0167 - 412 04 - X - 048

Dichtungswerkstoffe – Einsatzbereiche

NBR	Hydrauliköl, Maschinenöl, Heizöl, Luft, Stickstoff usw.	1
EPDM	Wasser, Bremsflüssigkeit, Wasserstoff, Sauerstoff, Azetylen, usw.	2
EPDM-TW²⁾	Trinkwasser	5
FKM	Hydraulikflüssigkeiten (HFA, HFB, HFD), Benzin usw.	3
Silikon	Wasser, Lebensmittel, Luft usw.	8

Temperaturbereich und Einsatzgrenzen der Dichtungswerkstoffe siehe Seite 41



Ihre Bestellnummer:

0164- XXX XX - X - XXX

¹⁾ Statischer Wert. Dynamischer Wert 30 bis 50 % niedriger. Die Werte beziehen sich auf den hydraulischen bzw. pneumatischen Teil des Druckschalters.

²⁾ Auf Anfrage

0167

Membrandruckschalter bis max. 42 V mit Messinggehäuse

- Gehäuse aus Messing
- Mit Schraubanschluss M3
- Überdrucksicher bis 35 bar¹⁾

Einstellbereich (Toleranz bei Raumtemperatur)	Außen- gewinde	Bestellnummer Schließer (NO) → :	Bestellnummer Öffner (NC) → :
--	-------------------	--------------------------------------	----------------------------------

0167 Membrandruckschalter mit Schraubanschluss M3

0,1 - 1 (± 0,2) bar	G1/4	0167 - 401 03 - X - 037	0167 - 402 03 - X - 038
	G1/8	0167 - 401 28 - X - 001	0167 - 402 28 - X - 002
	R1/8	0167 - 401 12 - X - 002	0167 - 402 12 - X - 005
	R1/2	0167 - 401 07 - X - 003	0167 - 402 07 - X - 006
	M10x1 keg.	0167 - 401 01 - X - 001	0167 - 402 01 - X - 004
	NPT1/8	0167 - 401 04 - X - 004	0167 - 402 04 - X - 008
0,5 - 3 (± 0,3) bar	G1/4	0167 - 421 03 - X - 070	0167 - 422 03 - X - 070
	G1/8	0167 - 421 28 - X - 070	0167 - 422 28 - X - 070
	R1/8	0167 - 421 12 - X - 070	0167 - 422 12 - X - 070
	R1/2	0167 - 421 07 - X - 070	0167 - 422 07 - X - 070
	M10x1 keg.	0167 - 421 01 - X - 070	0167 - 422 01 - X - 070
	NPT1/8	0167 - 421 04 - X - 070	0167 - 422 04 - X - 070
1 - 10 (± 0,5) bar	G1/4	0167 - 405 03 - X - 041	0167 - 406 03 - X - 042
	G1/8	0167 - 405 28 - X - 005	0167 - 406 28 - X - 006
	R1/8	0167 - 405 12 - X - 014	0167 - 406 12 - X - 017
	R1/2	0167 - 405 07 - X - 015	0167 - 406 07 - X - 018
	M10x1 keg.	0167 - 405 01 - X - 013	0167 - 406 01 - X - 016
	NPT1/8	0167 - 405 04 - X - 020	0167 - 406 04 - X - 024
10 - 20 (± 1,0) bar	G1/4	0167 - 409 03 - X - 045	0167 - 410 03 - X - 046
	G1/8	0167 - 409 28 - X - 009	0167 - 410 28 - X - 010
	R1/8	0167 - 409 12 - X - 026	0167 - 410 12 - X - 029
	R1/2	0167 - 409 07 - X - 027	0167 - 410 07 - X - 030
	M10x1 keg.	0167 - 409 01 - X - 025	0167 - 410 01 - X - 028
	NPT1/8	0167 - 409 04 - X - 036	0167 - 410 04 - X - 040

Dichtungswerkstoffe – Einsatzbereiche

NBR	Hydrauliköl, Maschinenöl, Heizöl, Luft, Stickstoff usw.	1
EPDM	Wasser, Bremsflüssigkeit, Wasserstoff, Sauerstoff, Azetylen, usw.	2
EPDM-TW ²⁾	Trinkwasser	5
FKM	Hydraulikflüssigkeiten (HFA, HFB, HFD), Benzin usw.	3
Silikon	Wasser, Lebensmittel, Luft usw.	8

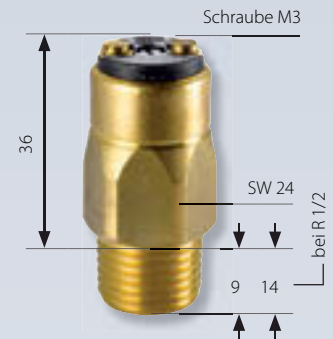
Temperaturbereich und Einsatzgrenzen der Dichtungswerkstoffe siehe Seite 41

Ihre Bestellnummer:

0164 - XXX XX - X - XXX

M.3

SW 24

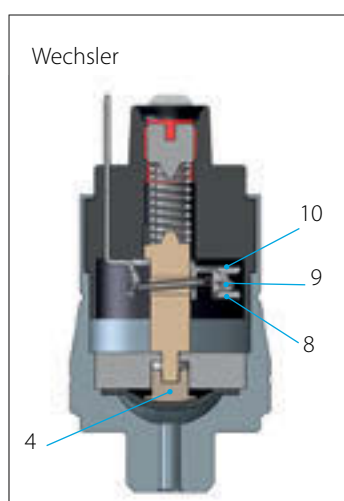
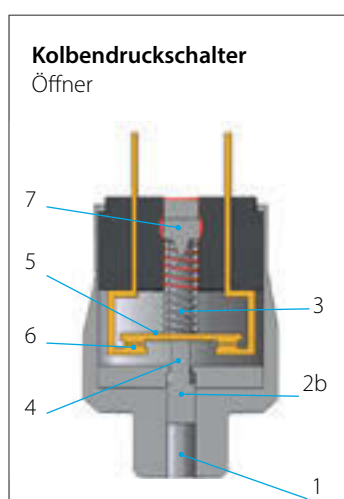
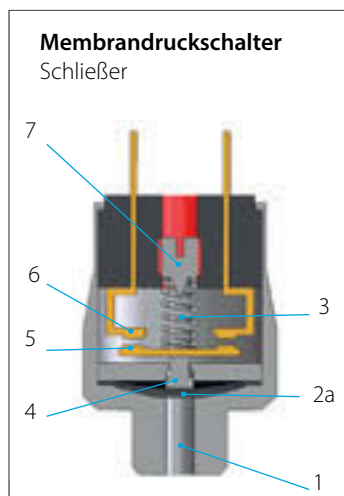


¹⁾ Statischer Wert. Dynamischer Wert 30 bis 50 % niedriger. Die Werte beziehen sich auf den hydraulischen bzw. pneumatischen Teil des Druckschalters.

²⁾ Auf Anfrage



Technische Erläuterungen für Mechanische Druckschalter



Was ist ein mechanischer Druckschalter?

Mechanische Druckschalter der Firma SUCO überwachen den Druck von flüssigen oder gasförmigen Medien und schließen oder öffnen beim Erreichen eines im Druckschalter eingestellten Grenzwertes einen elektrischen Stromkreis.

Membrandruckschalter

SUCO-Membrandruckschalter werden im Druckbereich von 0,1 bar bis 100 bar eingesetzt. Je nach eingesetztem Membrantyp sind damit Überdruckfestigkeiten von 35 bar, 100 bar, 300 bar oder 600 bar erreichbar.

Kolbendruckschalter

Je nach Baugröße können mit SUCO-Kolbendruckschaltern Druckbereiche ab 10 bar bis 400 bar überwacht werden. Dabei wird eine Überdruckfestigkeit von bis zu 600 bar erreicht.

Schlüsselweite SW xx

Mechanische Druckschalter lassen sich in die Baugrößen Schlüsselweite SW 24, SW 27 und SW 30 unterteilen.

Die jeweilige Baugröße besitzt spezifische hydraulische bzw. pneumatische sowie elektrische Eigenschaften, die auf der entsprechenden Katalogseite in den technischen Daten spezifiziert sind.

Wie funktioniert ein Druckschalter?

Funktionsbeschreibung **Schließer**:

Durch den Druckanschluss (1) wird die Membrane (2a) bzw. der Kolben (2b) mit Druck beaufschlagt.

Ist die dadurch entstandene Druckkraft größer als die Federkraft der vorgespannten Druckfeder (3), bewegt sich der Druckstößel (4) unter gleichzeitiger Mitnahme der Kontaktscheibe (5) auf den Gegenkontakt (6) zu und schließt den Stromkreis. Wird der Druck um den Betrag der Hysterese abgesenkt, öffnet der Schalter wieder.

Beim **Öffner** erfolgt die Kontaktgabe umgekehrt.

Durch die Einstellschraube (7) kann der Schaltungspunkt innerhalb des Einstellbereiches des Druckschalters verändert werden.

Der Mikroschalter eines **Wechslers** besitzt sowohl einen Öffner- als auch einen Schließerkontakt. Über den Druckstößel (4) wird die Schaltwippe (9) betätigt. Im drucklosen Zustand ist der Stromkreis über den Öffnerkontakt (8) geschlossen.

Übersteigt der anliegende Druck den eingestellten Schaltdruck, springt die Schaltwippe um und schließt den Stromkreis über den Schließerkontakt (10).

Gebrauchskategorie

Die Gebrauchskategorie beschreibt unter anderem Spannungen und Ströme sowie die Art der Belastung, für die unsere Druckschalter nach DIN EN 60947-5-1 ausgelegt sind.

Wechselspannung

AC12: Steuern von ohmschen Lasten und Halbleiterlasten in Eingangskreisen von Optokopplern (z. B. SPS-Eingänge).

AC14: Steuern von elektromagnetischen Lasten 72 VA.

Gleichspannung

DC12: Steuern von ohmschen Lasten und Halbleiterlasten in Eingangskreisen von Optokopplern (z. B. SPS-Eingänge).

DC13: Steuern von Elektromagneten.

B10d-Werte

Gemäß DIN EN ISO 13849-1 spezifiziert der B10d-Wert die Lebensdauer, bei der mit einer Wahrscheinlichkeit von 10 % mit Ausfällen gerechnet werden muss. Der B10d-Wert hängt damit unmittelbar vom jeweiligen Einsatzfall des Druckschalters ab. Für ohmsche Belastung und Ströme < 1 A spezifizieren wir den B10d-Wert auf 1 Million Zyklen elektrischer Lebensdauer.

Einteilung der elektrischen Schaltfunktionen

			Kontaktform DIN EN- 60947-5-1	Symbol IEC 60617
Schließer	NO, normally open	SPST single pole, single throw	X	
Öffner	NC, normally closed	SPST single pole, single throw	Y	
Wechsler	CO, change over (snap action)	SPDT single pole, double throw	C	

Die Angabe einer MTTF-Zeit (Mean time to failure) ist nicht sinnvoll; dazu müssten die individuellen anwenderspezifischen Schaltbedingungen definiert werden. Die MTTF-Zeit lässt sich jedoch einfach aus dem B10d-Wert wie folgt ermitteln.

$$MTTF_d = \frac{B_{10d}}{0,1n_{op}}$$

n_{op} : mittlere Anzahl jährlicher Schaltspiele

B_{10d} : mittlere Anzahl Zyklen, bis 10 % der Bauteile ausgefallen sind.

Minimaler Strom / minimale Betriebsspannung

Der minimale Betriebsstrom und die minimale Betriebsspannung hängen deutlich von den Betriebs- und Umgebungsbedingungen ab. Physikalisch gesehen muss der Fremdschichtbildung auf den Kontaktnieten durch mechanischen Abrieb und / oder durch elektrische Erosion entgegengewirkt werden. In vielen Anwendungsfällen hat es sich als praxistauglich erwiesen, unsere Druckschalter mit Silberkontaktnieten bis zu 10 mA und 10 V funktionssicher zu betreiben.

Für noch kleinere Ströme / Spannungen finden Sie Ausführungen mit Goldkontakten in unserem Katalog.

Potentialfrei – galvanisch getrennt

Mechanische Druckschalter von SUCO sind potentialfrei, d.h. es wird keine Hilfsenergie benötigt. Weiterhin besteht kein elektrischer Kontakt zwischen den einzelnen spannungsführenden Teilen und dem Gehäuse.

Einstellbereich – Schalterpunkt

Der Druckbereich, in dem der Schalterpunkt eines Druckschalters eingestellt werden kann, wird als Einstellbereich bezeichnet. Der Schalterpunkt entspricht dem Druckwert, bei dem der elektrische Stromkreis durch den anliegenden Druck geöffnet oder geschlossen wird.

Wird bei Bestellung kein Schalterpunkt angegeben, werden die Druckschalter von Werk aus auf die Hälfte des Einstellbereiches eingestellt.

Schalterpunkt-Toleranzen

Die von uns angegebenen Schalterpunkt-Toleranzen beziehen sich auf Raumtemperatur (RT) und Neuzustand.

Durch Temperatureinfluss, Alterung und Einsatzbedingungen können sich die Werte verändern.

Das Medium hat einen entscheidenden Einfluss auf die Dichtwerkstoffe im Druckschalter, daher kann kein allgemein gültiger Wert für die Abweichung über Temperatur angegeben werden.

Als typische Größenordnung für die Toleranz über den gesamten Temperaturbereich des Druckschalters kann von einer Verdopplung der, bei RT und Neuzustand, genannten Toleranz ausgegangen werden.

Kolbenschalter können konstruktionsbedingt durch Lagerung eine Erhöhung der Schalterpunkte aufweisen (Trockenlauf, Stickslip-Effekt). Nach kurzer Einlaufphase stellen sich Schalterpunkte wieder auf den werkseitig voreingestellten Wert zurück.

Bei Membrandruckschaltern ist gegebenenfalls zu berücksichtigen, dass bei Druckänderungsraten > 1 bar/s ein Einfluss der Druckänderung auf die Schalterpunkte erkennbar wird.

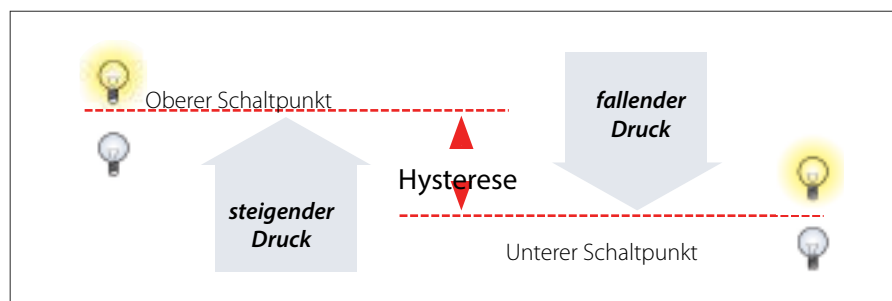
Der Schalterpunkt bei steigendem Druck sowie die Hysterese nehmen dabei zu, während der (Rück-)Schalterpunkt bei fallendem Druck sinkt. Weiter ist bei toleranzkritischen Anwendungen der Einfluss des maximalen (System-) Drucks auf den Rückschalterpunkt bei fallender Druckrampe zu berücksichtigen. Je höher der (System-) Druck, desto tiefer resultiert der Rückschalterwert.

Hysterese

Schalterpunkt steigend / fallend

Als Hysterese (Rückschalterdifferenz) bezeichnet man den Druckunterschied zwischen dem steigenden (oberen) und dem fallenden (unteren) Schalterpunkt (s. Schaubild, Bsp. Schließer).

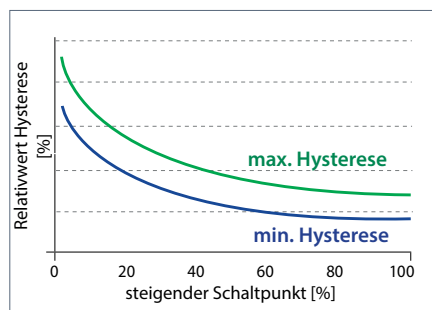
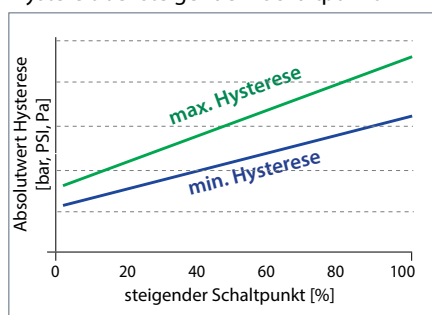
Die Hysterese ergibt sich aus dem konstruktiven Aufbau eines mechanischen Druckschalters. Innerhalb des Einstellbereiches besitzt die Hysterese keinen konstanten Wert. In Absolutwerten ist beim kleinsten Einstellwert die Hysterese ebenfalls am kleinsten. Mit zunehmendem Einstellwert steigt die Hysterese an.



Technische Erläuterungen für Mechanische Druckschalter

Bei den meisten Druckschaltern der SW 27 und SW 30 kann die Hysterese im Werk eingestellt werden. Bei Druckschaltern mit einstellbarer Hysterese der Bauformen SW 27 und SW 30 kann diese bei SUCO im Bereich von ca. 10 % (am Ende des Einstellbereiches) bis 30 % oder mehr (am Anfang des Einstellbereiches), bezogen auf den jeweiligen Schalterpunkt, eingestellt werden.

Hystere über steigendem Schalterpunkt



Die Angaben im Katalog stellen nur einen typischen Mittelwert dar. Bitte erfragen Sie im Bedarfsfall die möglichen Einstellwerte. Ohne Angaben bei der Bestellung wird die kleinstmögliche Hysterese eingestellt.

Für eine extrem kleine oder große Hysterese sind unsere elektronischen Druckschalter besonders geeignet.

Schaltfrequenz

Die Schaltfrequenz gibt Auskunft über die mögliche Anzahl der Schaltspiele in der Minute. Der von uns angegebene Wert von 200 / min ist ein Richtwert. Je nach Schaltertyp und Einsatzbedingungen können auch höhere Schaltfrequenzen erreicht werden.

Dichtungswerkstoffe

Priorität bei der Auswahl des geeigneten Dichtungswerkstoffes ist die Medienbeständigkeit. Der Temperatureinsatzbereich ist nur dann ein Auswahlkriterium, wenn sich für das Medium verschiedene Dichtungswerkstoffe eignen.

Werkstoff NBR (Buna-N)

Dies ist der am häufigsten eingesetzte Standardwerkstoff. SUCO verwendet eine spezielle Materialmischung mit einer hohen Kälteflexibilität, damit auch bei niedrigen Temperaturen die Dichtigkeit des Druckschalters erhalten bleibt.

In unserer Artikelnummer wird NBR mit der Kennzahl „1“ ausgewiesen.

Werkstoff EPDM

Dieser Werkstoff ist prädestiniert für die Anwendung mit Bremsflüssigkeiten. Darüber hinaus besonders geeignet für Anwendungen mit (Brauch-)Wasser. Für Sauerstoff-Anwendungen ist eine Zulassung der BAM (Bundesanstalt für Materialprüfung) vorhanden. Die Sicherheitsbestimmungen der landesspezifischen Behörden sind bei Sauerstoff-Anwendungen zu beachten.

EPDM darf nicht mit Öl in Berührung kommen, da dies ein Aufquellen und Erweichen des Werkstoffes und damit den Ausfall des Druckschalters nach sich zieht.

In unserer Artikelnummer wird EPDM mit der Kennzahl „2“ ausgewiesen.

Werkstoff EPDM mit Trinkwasser-Zulassung

Dieser EPDM-Werkstoff ist für Trinkwasseranwendungen nach Elastomerleitlinie, WRAS (Water Regulation Advisory Scheme), ACS (Attestation de Conformité Sanitaire) und NSF 61 (National Sanitation Foundation) und der Verwendung in Medizin- und Pharma-Applikationen konzipiert.

EPDM-TW darf nicht mit Öl in Berührung kommen, da dies ein Aufquellen und Erweichen des Werkstoffes und damit den Ausfall des Druckschalters nach sich zieht. Der Werkstoff ist nur auf Anfrage verfügbar.

In unserer Artikelnummer wird EPDM-TW mit der Kennzahl „5“ ausgewiesen.

Werkstoff FKM / FPM (Viton®)

Dies ist ein Membranwerkstoff, der für hohe Temperaturbeanspruchung geeignet ist und besondere Chemikalienbeständigkeit besitzt. Er hat sich im Hydraulikbereich mit kritischen Ölen bewährt.

In unserer Artikelnummer wird FKM/FPM mit der Kennzahl „3“ ausgewiesen.

Werkstoff FFKM

FFKM ist für Medientemperaturen bis 120°C ausgelegt und widersteht fast allen chemischen Substanzen einschließlich organischen und anorganischen Säuren, verdünnten Laugen, Ketonen, Estern, Alkoholen, Kraftstoffen und heißem Wasser.

In unserer Artikelnummer wird FFKM mit der Kennzahl „6“ ausgewiesen.

Werkstoff ECO (Epichlorhydrin)

ECO wird nur in unseren Vakuumschaltern eingesetzt. Dieses Material hat ähnliche Eigenschaften wie NBR im Hinblick auf die Medienbeständigkeit und kann in Gasapplikationen wie auch in Applikationen mit Ölen und Kraftstoffen verwendet werden.

In unserer Artikelnummer wird ECO mit der Kennzahl „4“ ausgewiesen.

Werkstoff Silikon

Silikon ist für einen großen Temperaturbereich einsetzbar. Die SUCO-Silikon-Membran besitzt eine FDA-Zulassung (Food & Drug Administration) für den Lebensmittelbereich.

Silikon ist ein weicher Werkstoff, der sensiblen Anwendungen im Niederdruckbereich unter 10 bar mit einer maximalen Überdruckfestigkeit bis 35 bar vorbehalten ist. Kolbenschalter werden daher nicht mit Silikon-Dichtung angeboten. Weiterhin ist Silikon nicht für Ölanwendungen geeignet.

In unserer Artikelnummer wird Silikon mit der Kennzahl „8“ ausgewiesen.

Werkstoff H-NBR

Dies ist eine spezielle SUCO-Materialmischung, die für Bioöle auf Esterbasis optimiert ist. Aufgrund der Vielzahl der am Markt befindlichen Bioöle muss die Eignung des Werkstoffes für das jeweilige Öl überprüft werden. Dieser Membranwerkstoff lässt sich auch für eine Vielzahl von mineralischen und synthetischen Ölen einsetzen.

In unserer Artikelnummer wird H-NBR mit der Kennzahl „9“ ausgewiesen.

Umrechnungstabelle Druckeinheiten

Einheitszeichen	Name der Einheit	Pa= N/m ²	bar	Torr	lbf/in ² , PSI
1 Pa = N/m ²	Pascal	1	0,00001	0,0075	0,00014
1 bar	Bar	100 000	1	750,062	14,5
1 Torr = 1 mmHg	Millimeter Quecksilbersäule	133,322	0,00133	1	0,01934
1 lbf/in ² = 1 PSI	Pound-force per square inch	6894	0,06894	51,71	1

Umrechnungstabelle Temperatureinheiten

	K	°C	F
K	1	K - 273,15	9/5 K - 459,67
°C	°C + 273,15	1	9/5 °C + 32
F	5/9 (F + 459,67)	5/9 (F - 32)	1

Medienverträglichkeit

Die Angaben zur Medienverträglichkeit in diesem Katalog beziehen sich auf die verwendeten Dichtungswerkstoffe in unseren Druckschaltern und können nicht verallgemeinert werden.

Satt- und Heißdampf-Anwendung

Die aufgeführten Dichtungswerkstoffe sind nicht für Satt- und Heißdampf-Anwendungen geeignet.

Wasserapplikationen

Kolbendruckschalter in Standardausführung sind für Wasserapplikationen nicht geeignet. Ausführungen in Edelstahl mit EPDM Dichtung besitzen ein spezielles Dichtsystem und können daher auch für Wasser mit Korrosionsschutz, Wasser-Gemische oder Emulsionen verwendet werden.

Die Verwendung anderer Flüssigkeitsgemische sollte mit SUCO abgeklärt werden (z. B. Quellung der EPDM-Dichtung durch Wasser-Öl-Gemisch). Für Trinkwasser- Applikationen sollte der Werkstoff EPDM-TW mit mit der Kennzahl „5“ verwendet werden.

Gas-Applikationen

Unsere Druckschalter sind für flüssige und gasförmige Medien geeignet. Dabei werden bei gasförmigen Medien besondere Anforderungen an die Dichtheit gestellt. Die Leckrate ist abhängig vom jeweiligen gasförmigen Medium, dem Betriebsdruck und der Permeabilität des im Druckschalter eingesetzten Dichtungswerkstoffes.

Membrandruckschalter sind wegen der geringeren Leckrate für Gasdrücke besser geeignet als Kolbendruckschalter.

Diese können aber durch entsprechende Maßnahmen (z. B. Entlüftung des Gehäuses) ebenfalls eingesetzt werden.

Für Gas-Applikationen unter 10 bar (145 PSI), die mit Druckschaltern einer hohen Schutzklasse, z. B. IP 67 oder IP 6K9K betrieben werden, empfehlen wir grundsätzlich eine Entlüftung des Gehäuses. Bitte kontaktieren Sie uns, sodass wir Ihnen eine passende Lösung anbieten können.

Sauerstoff-Applikationen

Unsere mechanischen Druckschalter eignen sich für die Verwendung mit gasförmigem Sauerstoff. Wir empfehlen dafür den Einsatz von EPDM-Dichtungen. Die Ausbrennsicherheit der Membran in Sauerstoffanwendungen wurde durch die BAM geprüft.

Druckschalter mit Stahlgehäusen mit Zink-Nickelbeschichtung sind in Verbindung mit Sauerstoff nur für einen maximalen Betriebsdruck bis 10 bar zugelassen.

Druckschalter mit Messinggehäusen sind in Verbindung mit Sauerstoff nur für einen maximalen Betriebsdruck bis 35 bar zugelassen.

Druckschalter mit Edelstahlgehäusen sind in Verbindung mit Sauerstoff nur für einen maximalen Betriebsdruck bis 50 bar zugelassen.

Bei der Inbetriebnahme sind die Unfallverhütungsvorschriften DGUV Regeln (z. B. DGUV 500, Kapitel 2.32 und BGI 617) zu beachten. Bitte geben Sie bei einer Bestellung den Hinweis: „für Sauerstoff, öl- und fettfrei“ an.

Unterdrucksicherheit von Druckschaltern

Unsere Druckschalter sind bis 300 mbar (relativ) unterdrucksicher.

Überdrucksicherheit von Vakuumschaltern

Unsere Vakuumschalter sind bis 20 bar bzw. 35 bar (typabhängig) überdrucksicher.

cCSAus-Zulassung

Nahezu alle unsere mechanischen Druckschalter in den Baugrößen SW 24 und SW 27 sowie die Vakuumschalter 0151 besitzen eine cCSAus-Zulassung. Das CSA-Zeichen mit dem Zusatz „c“ und „us“ vereinigt die Prüfzeichen für das Inverkehrbringen auf dem kanadischen und amerikanischen Markt. Das cCSAus-Zertifikat beinhaltet auch die Prüfung der relevanten UL Norm.

Durch eine behördliche Institution geprüft und durch regelmäßige Betriebsbesichtigungen durch CSA-Inspektoren verifiziert, garantiert diese Zulassung ein höchstes Maß an Qualität und Betriebssicherheit unserer Produkte.

Das aktuelle cCSAus-Zertifikat können Sie im Downloadbereich unserer Homepage herunterladen:

<http://www.suco.de/downloads>

Produktinformation

Die technischen Angaben in diesem Katalog beruhen auf grundlegenden Prüfungen während der Produktentwicklung und auf Erfahrungswerten. Sie sind nicht auf alle Einsatzfälle anwendbar.

Die Prüfung der Eignung unserer Produkte für den jeweiligen Einsatzfall (z. B. auch die Überprüfung der Materialverträglichkeit) liegt in der Verantwortung des Anwenders und kann gegebenenfalls nur durch geeignete Praxiserprobung nachgewiesen werden.

Technische Änderungen zur Produktverbesserung vorbehalten.

Bitte lassen Sie sich bei Wasser-, Gas- und Sauerstoffapplikationen von uns beraten.



Allgemeine technische Erläuterungen

Anwenderinformation

Einbau und Inbetriebnahme unserer Drucküberwachungs-Produkte sind nur durch autorisiertes Fachpersonal vorzunehmen. Insbesondere beim Umgang mit Netzspannungen und Sauerstoff sowie im ATEX-Bereich sind die Sicherheitsvorschriften der landesspezifischen Behörden zu beachten.

Produktinformation

Die technischen Angaben in diesem Katalog beruhen auf grundlegenden Prüfungen während der Produktentwicklung und auf Erfahrungswerten. Sie sind nicht auf alle Einsatzfälle anwendbar.

Die Prüfung der Eignung unserer Produkte für den jeweiligen Einsatzfall (z. B. die Überprüfung der Materialverträglichkeiten) liegt in der Verantwortung des Anwenders und kann gegebenenfalls nur durch geeignete Praxiserprobung nachgewiesen werden.

Einbaulage

Für die mechanischen und elektronische Druckschalter sowie Transmitter gibt es keine Beschränkung durch die Einbaulage in Bezug auf die Genauigkeit der Druckmessung. Jedoch können andere Randbedingungen der Applikation eine bestimmte Einbaulage notwendig machen, wie z.B. horizontaler Einbau, um Staunässe auf dem elektrischen Anschluss zu vermeiden oder senkrechter Einbau, um Ablagerungen von Partikeln in der Bohrung des Druckanschlusses zu verhindern.

IP-Schutzart

Die IP-Schutzart ist eine definierte Kennzeichnung des Schutzgrades (Abdichtung) von Gehäusen elektrischer Betriebsmittel nach IEC 60529 (früher DIN 40050 – Bauart 2). Es wird hierbei der Schutz eines Gehäuses geprüft gegen:

- das Eindringen fester Fremdkörper (z. B. Staub),
- den Zugang zu gefährlichen Teilen und
- das Eindringen von Wasser.

Bei den IP-Schutzartprüfungen handelt es sich um Typprüfungen.

Der IP-Schutzart-Code, bestehend aus zwei Ziffern, gibt den Schutz eines Gehäuses gegen das Eindringen fester Fremdkörper und Wasser an.

Der Zifferncode erlaubt also nicht nur Rückschlüsse auf den Personenschutz, sondern auch auf den Funktionsschutz bzw. die mittel- bis langfristige Funktionssicherheit eines elektrischen Betriebsmittels.

IP00:

Kein Schutz gegen Eindringen von Festkörpern oder Wasser, kein Berührungsschutz.

IP6X:

Schutz gegen Eindringen von Staub (staubdicht). Vollständiger Berührungsschutz.

IPX5:

Ein Wasserstrahl aus einer Düse, der aus allen Richtungen gegen das Betriebsmittel (z. B. Druckschalter) gerichtet wird, darf keine schädliche Wirkung haben.

IPX7:

Schutz gegen Wasser, wenn das Betriebsmittel (z. B. Druckschalter) unter festgelegten Druck- und Zeitbedingungen in Wasser getaucht wird. Wasser darf nicht in schädlichen Mengen in das Betriebsmittel eindringen.

IP6K9K:

Geräte, die diesen Anforderungen entsprechen, müssen nicht nur staubdicht sein, sondern auch der Belastung beim Hochdruckreinigen und Dampfstrahlen genügen. Die Norm sieht zur Prüfung einen Wasserdruck von 80 – 100 bar bei einer Temperatur von 80 °C vor.

IP6KX:

Staub darf nicht eindringen. Buchstabe K: Spezifisch für die elektrische Ausrüstung von Straßenfahrzeugen.

IPX9K:

Schutz gegen Eindringen von Wasser bei Hochdruck- / Dampfstrahlreinigung. Wasser, das aus jeder Richtung unter stark erhöhtem Druck gegen das Gehäuse gerichtet ist, darf keine schädlichen Wirkungen haben.

IP67 bzw. IP6K9K können wir für viele unserer konfektionierten oder mit integriertem Stecker versehenen mechanischen und elektronischen Druckschalter sowie unserer Transmitter anbieten.

Zylindrische Gewinde

Zylindrische Gewinde werden entweder stirnseitig durch Unterlegen eines geeigneten Dichtringes (z. B. Kupferdichtring) gedichtet oder besitzen bereits integrierte O-Ringe oder Formdichtungen.

Sofern die entsprechenden Gewindearten keine Vorgaben hinsichtlich der Rauheit der Gegendichtfläche vorsehen, empfehlen wir folgende Werte:

- R_{amax} 1,6
- R_{max} 6,3
- $R_{mr}(-0,10) > 5\% C_{ref}$ 5 %

Konische Gewinde (kegliche Gewinde)

Über konische Gewinde wird der Toleranzausgleich der beiden Einschraubpartner sichergestellt. Die Dichtfunktion erfolgt über die Gewindeflanken, die sich bleibend verformen und einen metallischen Reibschluss eingehen. Konische Gewinde werden nicht auf Einschraubtiefe, sondern mit dem für die Dichtigkeit erforderlichen Anzugsdrehmoment eingeschraubt.

Dabei ist zu berücksichtigen, dass das zulässige Anzugsmoment des Druckschalters / Transmitters gemäß nachfolgender Tabelle nicht überschritten wird, damit der Gewindezapfen nicht vorgeschädigt und im Betrieb undicht wird oder sogar schon beim Anziehen abreißt.

Anzugsdrehmomente von Stahlgewinden

Die unten stehenden Angaben sind als obere Materialgrenzwerte für das Gehäuse der Druckschalter oder Transmitter zu betrachten. Bei der Montage ist zu berücksichtigen, dass Art und Material der Dichtung, Beschaffenheit der Dichtflächen (z.B. trocken oder ölig) und Material des Gegenstücks einen Einfluss auf das Anzugsdrehmoment haben.

Gewindebezeichnung	Anzugsdrehmoment
NPT 1/8; M 10 x 1 konisch	max. 18 Nm
M 10 x 1 cyl.; G 1/8	max. 20 Nm
M 12 x 1.5; 7/16 – 20 UNF	max. 30 Nm
G 1/4; 9/16 – 18 UNF	max. 40 Nm
NPT 1/4; M 14 x 1.5	max. 40 Nm

Für Komponenten mit Messing-Gehäuse sind die Werte aus obiger Tabelle um 30 % niedriger anzusetzen.

Gasanwendungen

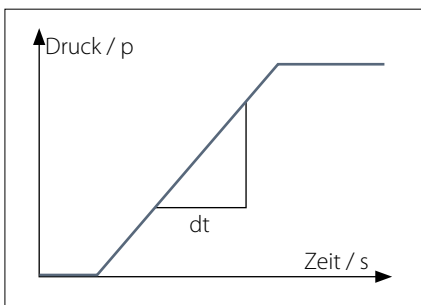
Insbesondere bei Gasanwendungen kann es erforderlich sein, zusätzlich Dichtmittel einzusetzen, um die gewünschte Dichtheit zu erreichen.

Vakuum

Die in unseren technischen Daten aufgeführten Werte für den Vakuumbereich werden in Millibar (mbar) Unterdruck angegeben.

Druckänderungsrate (~anstieg / ~abfall)

Die Druckänderungsrate kennzeichnet den Druckverlauf über Zeit für den ansteigenden bzw. fallenden Druck. Die Druckänderungsrate wird in bar/s oder bar/ms angegeben.



Für die mechanischen Druckschalter von SUICO gilt eine maximale Druckänderungsrate von 1 bar/ms (1.000 bar/s), für elektrische Produkte von SUICO bis zu 5 bar/ms (5.000 bar/s).

Überdrucksicherheit

Die im Katalog angegebenen Überdrucksicherheiten sind Angaben für einen statischen Druck. Die Werte beziehen sich auf den hydraulischen bzw. pneumatischen Teil des Schalters.

Es entspricht dem „Stand der Technik“, für dynamische Drücke 30 - 50 % niedrigere Werte als für den statischen Druck anzusetzen. Dieser Erfahrungswert beruht auf der Erkenntnis, dass in Drucksystemen durch Schalten von Ventilen, plötzlich ansteigender oder abnehmender Belastung, oder auch schon durch Querschnittsänderungen in den Rohrleitungen unerwartete Druckspitzen entstehen, die höher sind als der Betriebsdruck. Mit konventioneller Messtechnik, z. B. einem Manometer, sind diese Druckspitzen praktisch nicht messbar. Zum Erfassen müssen daher schnelle Messsysteme eingesetzt werden. Durch den pauschalen Erfahrungswert - oder auch Korrekturfaktor - versucht man, diese Gegebenheiten in der Hydraulik zu berücksichtigen.

Sind die Druckverhältnisse bekannt und die Druckänderungsraten $\leq 0,1$ bar/ms, dann können unsere Druckschalter / Transmitter bis zur zulässigen Überdrucksicherheit gemäß Datenblatt / Katalog eingesetzt werden. Bei der maximal zugelassenen Druckänderungsrate von ≤ 1 bar/ms bei mechanischen Druckschaltern bzw. bis zu ≤ 5 bar/ms bei Transmitter sind nur noch 50 % zulässig.

RoHS-Konformität

RoHS

= **R**estriction of **H**azardous **S**ubstances (EG-Richtlinie EU 2011/65/EU (RoHS II))



CE-Kennzeichnung

= Communauté Européenne

Beim Inverkehrbringen von Produkten sind die Richtlinien der Europäischen Gesetze und Normen zu beachten. Gibt es für ein Produkt eine Richtlinie, so ist diese anzuwenden.

Es dürfen nur Produkte das CE-Kennzeichen tragen, für die es eine Richtlinie gibt und die nach dieser Richtlinie oder entsprechenden Normen geprüft wurden.

Mechanische Druckschalter mit einer Betriebsspannung über 50 VAC bzw. 75 VDC werden nach der Niederspannungs-Richtlinie 2014/35/EU ausgeführt. Ausführungen für den ATEX-Bereich zusätzlich noch nach der ATEX-Produktrichtlinie 2014/34/EU.

Unsere Elektronikprodukte entsprechen der EMV-Richtlinie (Elektromagnetische Verträglichkeit) 2014/30/EU.

Gemäß „Stand der Technik“ fallen mechanische Druckschalter nicht unter die EMV-Richtlinie.

Grundsätzlich nicht anwendbar ist die Maschinenrichtlinie 2006/42/EG, da unsere Produkte als Komponenten gelten.

Unsere Produkte sind gemäß Artikel 4, Absatz 3 der Druckgeräterichtlinie (DGRL) 2014/68/EU basierend auf „guter Ingenieurspraxis“ ausgelegt. Daher dürfen Bezugnehmend auf die Druckgeräterichtlinie weder eine Konformitätserklärung ausgestellt noch ein CE-Zeichen angebracht werden.

Die aktuelle produktspezifische CE-Erklärung können Sie im Downloadbereich unserer Homepage herunterladen:

www.suco.de/downloads



Technische Änderungen vorbehalten