

ELEKTRONISCHER DRUCKSCHALTER EPN-S

- Robuste Bauweise für raue Bedingungen
- Grosser Temperaturbereich
- Hervorragende Langzeitstabilität
- Sehr kompakte Bauweise
- Werkseitig eingestellter Schaltpunkt oder vor Ort programmierbar mit Trafag's Sensor Communicator SC



Sensor Communicator SC
www.trafag.com/H73699



Elektronischer Druckschalter EPN-S 8320

Die Schweizer Trafag AG ist ein führender, internationaler Hersteller von qualitativ hochwertigen Sensoren und Überwachungsgeräten zur Messung von Druck und Temperatur. Der elektronische Druckschalter EPN-S basiert auf der bewährten EPN Transmitter-Familie. Er steht für Zuverlässigkeit und Genauigkeit über einen grossen Temperaturbereich und ausgezeichnete Langzeitstabilität auch in rauen Umgebungen wie Schiffbau- und Eisenbahnanwendungen. Der Schaltpunkt ist entweder werksseitig voreingestellt oder kann vor Ort programmiert werden mit dem Trafag Sensor Communicator.



Anwendungen

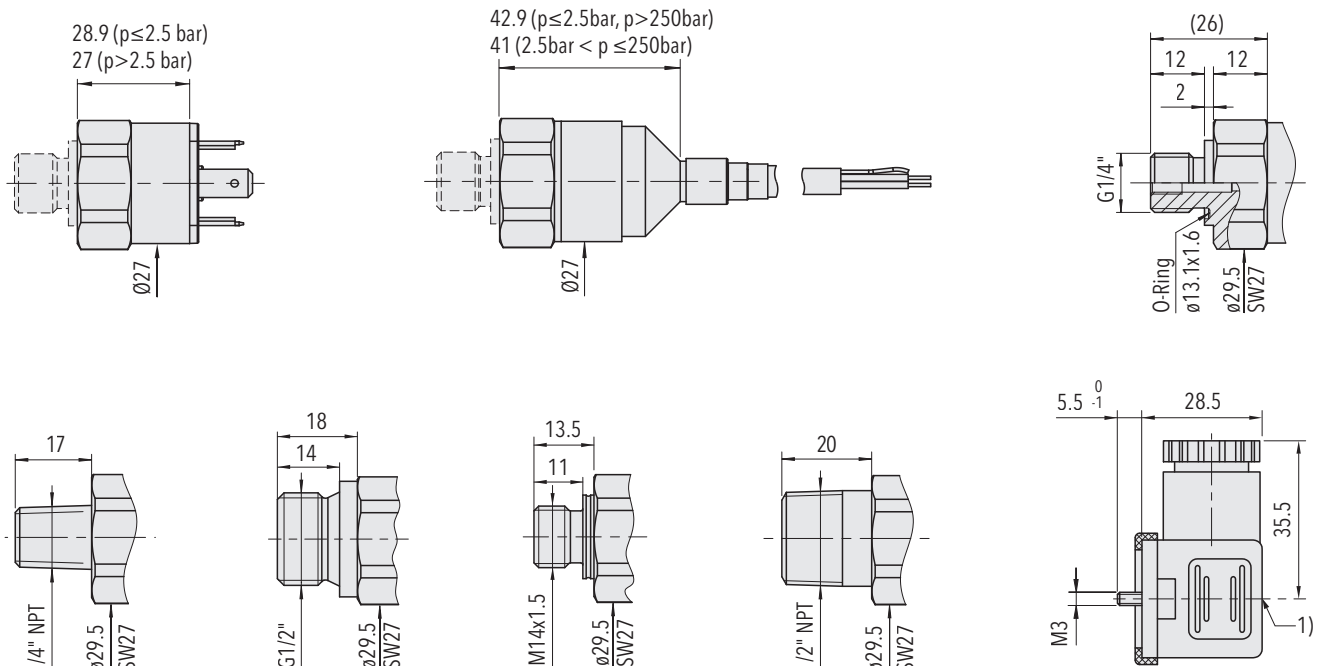
- Schiffbau
- Motorenbau
- Schienenfahrzeuge
- Maschinenbau
- Hydraulik
- HLK



Vorteile

- Robuste Bauweise für raue Bedingungen
- Grosser Temperaturbereich
- Hervorragende Langzeitstabilität
- Sehr kompakte Bauweise
- Werkseitig eingestellter Schaltpunkt oder vor Ort programmierbar mit Trafag's Sensor Communicator SC

Technische Daten			
Messprinzip	Dünnschicht auf Stahl	Medientemperatur	-40°C ... +125°C
Messbereich	0 ... 2.5 bis 0 ... 600 bar 0 ... 30 bis 0 ... 7500 psi	Umgebungstemperatur	Standard: -25°C ... +85°C Option Zubehör 67: -40°C ... +125°C
Ausgangssignal	Transistor (open source)	Zulassung / Konformität	GL
Genauigkeit @ 25°C typ.	± 0.5 % d.S. typ. (Schaltpunkt)		



1) Tightening torque 50...60Nm