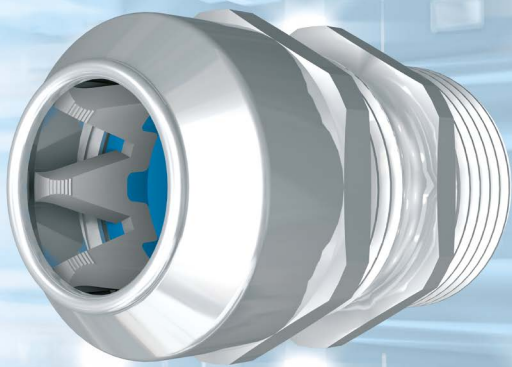


NEU

MARATHON

Kraftvoll und einfallreich



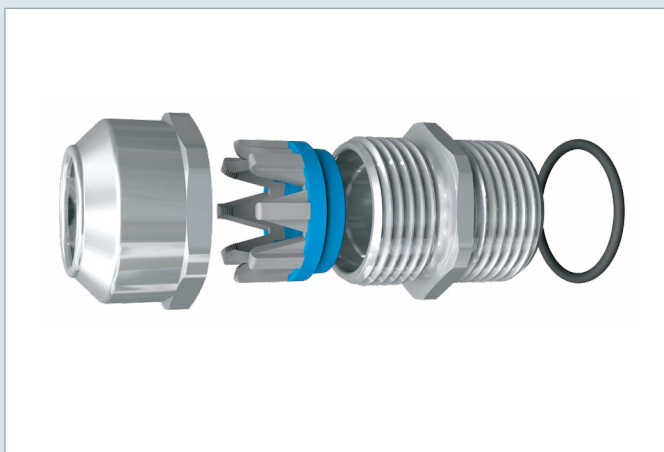
Erhöhte Zugentlastung durch neues Design

Mit der Entwicklung der MARATHON präsentieren wir Ihnen eine Kabelverschraubung mit besonders hoher Zugentlastung. Profitieren Sie von unserer langjährigen Erfahrung im Bereich der Mehrfach-Komponenten-Technik, die unsere Entwicklungs-Ingenieure für ein gänzlich smartes neues Design genutzt haben.

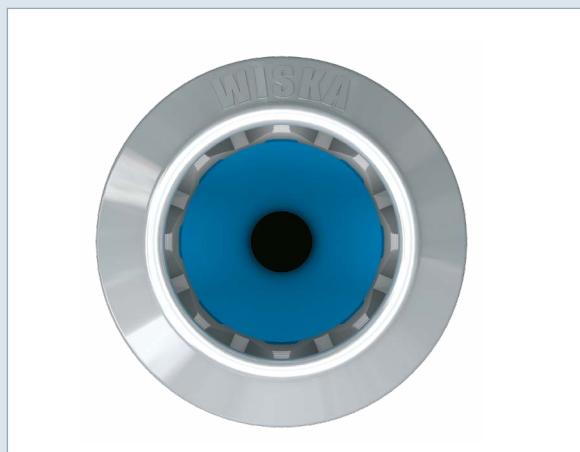
Die MARATHON **trennt die Dicht- und die Zugentlastungsfunktion**. Basis ist ein Klemmkäfig, der im Zwei-Komponenten Spritzguss gefertigt wird:

Im unteren Teil erfüllt ein thermoplastisches Elastomer (TPE) seine Dichtfunktion dauerhaft und effektiv, während oberhalb acht abgerundete Krallen eine **hohe Zugentlastung nach Kategorie B (EN 62444)** ermöglichen.

Das MARATHON-Prinzip



Hohe Zugentlastung: Durch die Trennung der Dichtfunktion von der Zugentlastungsfunktion sorgen acht abgerundete Krallen für eine erhöhte Zugentlastung nach Kategorie B gemäß EN 62444.

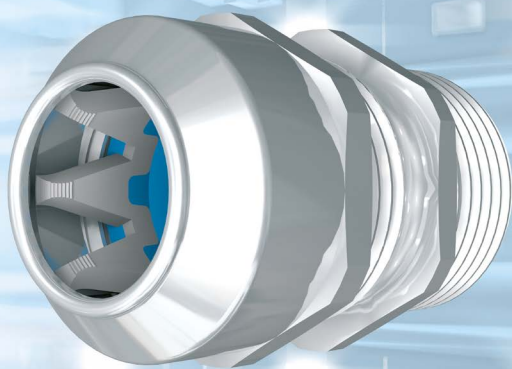


Dauerhafte Dichtigkeit: Die weiche Kunststoff-Komponente, die sich schonend und formschlüssig um das Kabel legt, sorgt für eine permanente Dichtigkeit.

NEU

MARATHON

Kraftvoll und einfallreich



Technische Daten

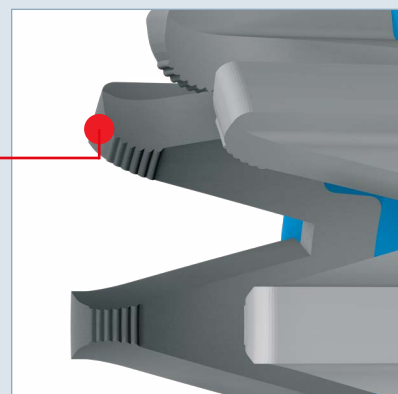
Schutzart:	IP 68
Einsatztemperatur:	-40 °C - 100 °C
Glühdrahtprüfung:	750 °C
Material:	Zink vernickelt
Gewindegrößen:	M 20 (weitere in Arbeit)
Spannbereich:	6 - 13 mm



Die MARATHON ist durch ihre geringe Schlüsselweite besonders platzsparend.

Ihr Plus mit der MARATHON

- **Sehr hohe Zugentlastung:** Die acht Krallen sorgen für eine erhöhte Zugentlastung gegenüber Standardverschraubungen. Die Zugentlastung von 20 kg bei der Größe M 20 entspricht der Kategorie B nach EN 62444.
- **Platzsparend:** Die MARATHON besteht in M 20 mit einer platzsparenden Schlüsselweite von 22 mm bei gleichzeitig großem Spannbereich von 6 bis 13 mm.
- **Kabelschonend:** Die Weichkomponente schmiegt sich kabelschonend und dicht an das Kabel. Die Krallen sind so abgerundet, dass sie nicht kabelschädigend sind.
- **Dauerhaft dicht durch smartes neues Design:** Die Weichkomponente umschließt das Kabel auch bei Temperaturschwankungen und damit verbundenen Durchmesser- oder Formatänderungen des Kabels stets formschlüssig.



WISKA 
make power smile

WISKA Hoppmann GmbH
Kisdorfer Weg 28 · 24568 Kaltenkirchen · Germany
☎ +49-4191-508-0 · 📠 +49-4191-508-129
contact@wiska.de · www.wiska.com