

ZEZ SILKO

Get energized with us



INDUCTION HEATING CAPACITORS
KONDENZÁTORY PRO INDUKČNÍ OHŘEV

- 3 **Company profile**
Type description of induction heating capacitors
Profil společnosti
Typové značení kondenzátorů pro indukční ohřev
-

Induction heating capacitors, with tapplings, water cooled
Odbočkové kondenzátory pro indukční ohřev, vodou chlazené

- 4 – 5 FRJJS 304.. - $U_n/C_n/f_n$ - 2 000 kvar
6 – 7 FRJJS 303.. - $U_n/C_n/f_n$ - 2 500 kvar
FRJJS 306.. - $U_n/C_n/f_n$ - 2 500 kvar
8 – 9 FRHJS 61.. - $U_n/C_n/f_n$ - 5 000 kvar
10 – 11 FRJJS 52.. - $U_n/C_n/f_n$ - 8 000 kvar
12 – 13 FRJJS 15.. - $U_n/C_n/f_n$ - 2 500 kvar
14 – 15 FRJJS 19.. - $U_n/C_n/f_n$ - 5 000 kvar
16 – 17 FRJJS 73.. - $U_n/C_n/f_n$ - 5 000 kvar
18 – 19 FRJJS 76.. - $U_n/C_n/f_n$ - 6 000 kvar
20 – 21 FRJJS 71.. - $U_n/C_n/f_n$ - 7 000 kvar
-

Induction heating capacitors, without tapplings, water cooled
Bezodbočkové kondenzátory pro indukční ohřev, vodou chlazené

- 22 – 23 FUJJS 50.. - $U_n/C_n/f_n$ - 4 000 kvar
FUJJS 70.. - $U_n/C_n/f_n$ - 4 000 kvar
-

Induction heating COAX capacitors
COAX kondenzátory pro indukční ohřev

- 24 – 25 FUBJS 0.. - $U_n/C_n/f_n$ - MIDICOAX
26 – 27 FUJJS 0.. - $U_n/C_n/f_n$ - COAX
-

Induction heating MKP capacitors
MKP kondenzátory pro indukční ohřev

- 28 – 29 FZOJP - $U_n/C_n/f_n$ - 350 kvar
-

- 30 **Examples of customer's solutions**
Ukázky zákaznických řešení
-

- 31 **Order information**
Podklady pro objednávku
-

ZEZ SILKO Ltd. is a reputable manufacturer of low voltage and medium voltage power capacitors, capacitors for power electronics, capacitors for induction heating and many other capacitor types according to customers requests. Our tradition of capacitor production in the Czech Republic dates back to year 1934. This long term experience and getting know-how prove high quality and reliability of the products. ZEZ SILKO Ltd. provides complete power factor correction service including power system evaluation and harmonic analysis, capacitor banks and detuned reactors production. Components for power factor correction and regulation of electrical energy are also supplied.

Capacitors for induction heating are designed for use in induction furnaces, heating systems and melting applications for resonant tuning of their circuits. Wide range of capacities, power outputs and frequencies are covered by range of type families with various construction designs. Capacitors are designed and produced according to specific customer requirements concerning changes in electrical and also mechanical parameters, from simple modifications to custom made capacitors.

The ALL FILM type dielectric system for high power outputs and high frequencies consists of multilayered polypropylene films and aluminium foils. The dielectrics is impregnated with non toxic biodegradable liquid. Capacitors with highest power outputs are water cooled and usually with live case. Multi tapping configuration enables high current loading and tuning of the circuit for different inductive load. It is very important to keep maximal temperature limits of outlet water. Terminals should be connected with appropriate cross section according to current.

Capacitors with working frequency of 50/60Hz are designed and manufactured in MKP dielectric system. MKP consists of metallized polypropylene film with selfhealing ability. Capacitors are made as dry types, without impregnating liquid. Cooling is provided with natural or forced air convection. It is necessary to keep rated values of ambient temperature and minimal distances between capacitors.

Společnost ZEZ SILKO, s.r.o. je předním výrobcem výkonových a kompenzačních kondenzátorů v České republice, s tradicí sahající až do roku 1934. Dlouholetá tradice a získané know-how se odráží ve vysoké kvalitě a spolehlivosti výrobků.

Výrobní sortiment tvoří kompenzační kondenzátory pro nízké i vysoké napětí, kondenzátory pro výkonovou elektroniku, indukční ohřev, rázové kondenzátory a mnoho dalších typů kondenzátorů, dle požadavků zákazníků z více než 50 zemí světa.

Pro zajištění komplexní služby kompenzace účinníku, disponuje ZEZ SILKO vlastní výrobou tlumivek a kompenzačních rozvaděčů. Dodává rovněž i ostatní komponenty potřebné k zajištění požadovaného účinníku, měření a regulace elektrické energie.

Kondenzátory pro indukční ohřev jsou určeny ke kompenzaci a ladění rezonančních obvodů indukčních pecí. Jednotlivé výrobní řady uvedené v katalogu, pokrývají v několika různých konstrukčních provedeních široký rozsah kapacit, výkonů a frekvencí. Samozřejmě jsou pro nás úpravy elektrických i mechanických parametrů dle požadavků zákazníků, od jednoduchých změn až po kompletní zpracování celého kondenzátoru.

Kondenzátory pro vysoké výkony a frekvence jsou vyráběny systémem ALL-FILM, kde dielektrikum tvoří samostatné polypropylenové a hliníkové fólie. Dielektrikum je impregnováno ekologickou kapalinou. Pro dosažení vysokých výkonů, jsou kondenzátory vybaveny chladicími okruhy. Při provozu nesmí být překročena maximální výstupní teplota chladicí kapaliny. Připojení kondenzátorů musí být dostatečně dimenzované.

Kondenzátory pro frekvence 50/60Hz jsou vyráběny systémem MKP, kde dielektrikum tvoří metalizované polypropylenové fólie, se schopností samoregenerace. Kondenzátory jsou v suchém provedení, bez impregnavantu, chlazené přirozeným nebo nuceným prouděním vzduchu a je nutné dodržet předepsané teploty okolí a minimální vzdálenosti mezi jednotlivými kondenzátory.

Type description of induction heating capacitors

Typové značení kondenzátorů pro indukční ohřev

F R J J S xxxx 1,1 / 22 / 3,3 - xx		
F	Different design	Odchytky provedení
R	Rated frequency (kHz)	Jmenovitá frekvence (kHz)
J	Rated capacitance [μF]	Jmenovitá kapacita [μF]
J	Rated voltage (kV)	Jmenovité napětí (kV)
S	Mechanical design	Mechanické uspořádání
xxxx	S - ALL-FILM, oil impregnated P - MKP (metallized PP film), resin filled, dry type	S - ALL-FILM, impregnováno olejem P - MKP (metalizovaná PP fólie), plněný tuhou hmotou, suchý typ
1,1 / 22 / 3,3 - xx	J - IP 00, indoor, without discharge resistor	J - IP 00, vnitřní provedení, bez vybíjecích odporů
	A - Air cooled (natural), copper or brass dead case	A - vzduchem chlazený (přirozeně), měděná nebo mosazná izolovaná nádoba
	B - Air cooled (natural), copper or brass live case	B - vzduchem chlazený (přirozeně), měděná nebo mosazná živá nádoba
	E - Air cooled (natural), stainless steel dead case	E - vzduchem chlazený (přirozeně), nerezová izolovaná nádoba
	H - Water cooled, copper or brass dead case	H - vodou chlazený, měděná nebo mosazná izolovaná nádoba
	J - Water cooled, copper or brass live case	J - vodou chlazený, měděná nebo mosazná živá nádoba
	O - Air cooled (natural), aluminium dead case	O - vzduchem chlazený (přirozeně), hliníková izolovaná nádoba
	R - With tapings, oil impregnated	R - typ s více odbočkami, impregnováno olejem
	U - Without tapings, oil impregnated	U - bezodbočkový typ, impregnováno olejem
	V - Without tapings, without impregnant	V - bezodbočkový typ, bez impregnavantu
	Z - With tapings, without impregnant	Z - typ s více odbočkami, bez impregnavantu
	F - induction heating capacitor	F - kondenzátor pro indukční ohřev



FRJJS 304.. - $U_n / C_n / f_n$

Maximum single parameters of product line:
Jednotlivé maximální parametry výrobkové řady:

Max output	Max. výkon	Q_{Nmax}	2 000 kvar
Max voltage	Max. napětí	U_{Nmax}	2 000 V
Max current	Max. proud	I_{Nmax}	1 000 A
Max freq.	Max. frekv.	f_{Nmax}	4 000 Hz

Design	Provedení	LIVE CASE
--------	-----------	-----------

Standards:	Normy:	IEC 60110-1:1998; EN 60110-1:1998
Capacitance tolerance:	Tolerance capacity:	-5 / +10%
Ambient temperature:	Teplota okolí:	1°C ... 50°C
Power losses:	Celkové ztráty:	< 0,3 W/kvar
Water-cooling:	Vodní chlazení:	WF
Max. outlet water temperature:	Max. teplota výstupní vody:	40°C
Water flow rate:	Průtok chladicí kapaliny:	> 4 l/min
Pressure drop at 4 l/min:	Tlaková ztráta při 4 l/min:	< 0,2 bar
Water pressure:	Tlak chladicí kapaliny:	6 bar
Over-voltage:	Napěťová přetížitelnost:	1,05 x U_N ; 12hours/day
Over-current:	Proudová přetížitelnost:	1,15 x I_N
Voltage test between terminals:	Zkušební napětí mezi svorkami:	2,0x U_N AC / 10s or 4,0x U_N DC / 10s

Brass welded case, paint (RAL 7035)
 ALL-FILM type dielectrics
 Impregnation M-DBT Jarylec (non-toxic, non PCB)
 Indoor instalation, protection degree IP00

Mosazná svařovaná nádoba, lakovaná (RAL 7035)
 Dielektrikum v ALL-FILM provedení
 Impregnant M-DBT Jarylec (netoxický, bez PCB)
 Vnitřní provedení, krytí IP00

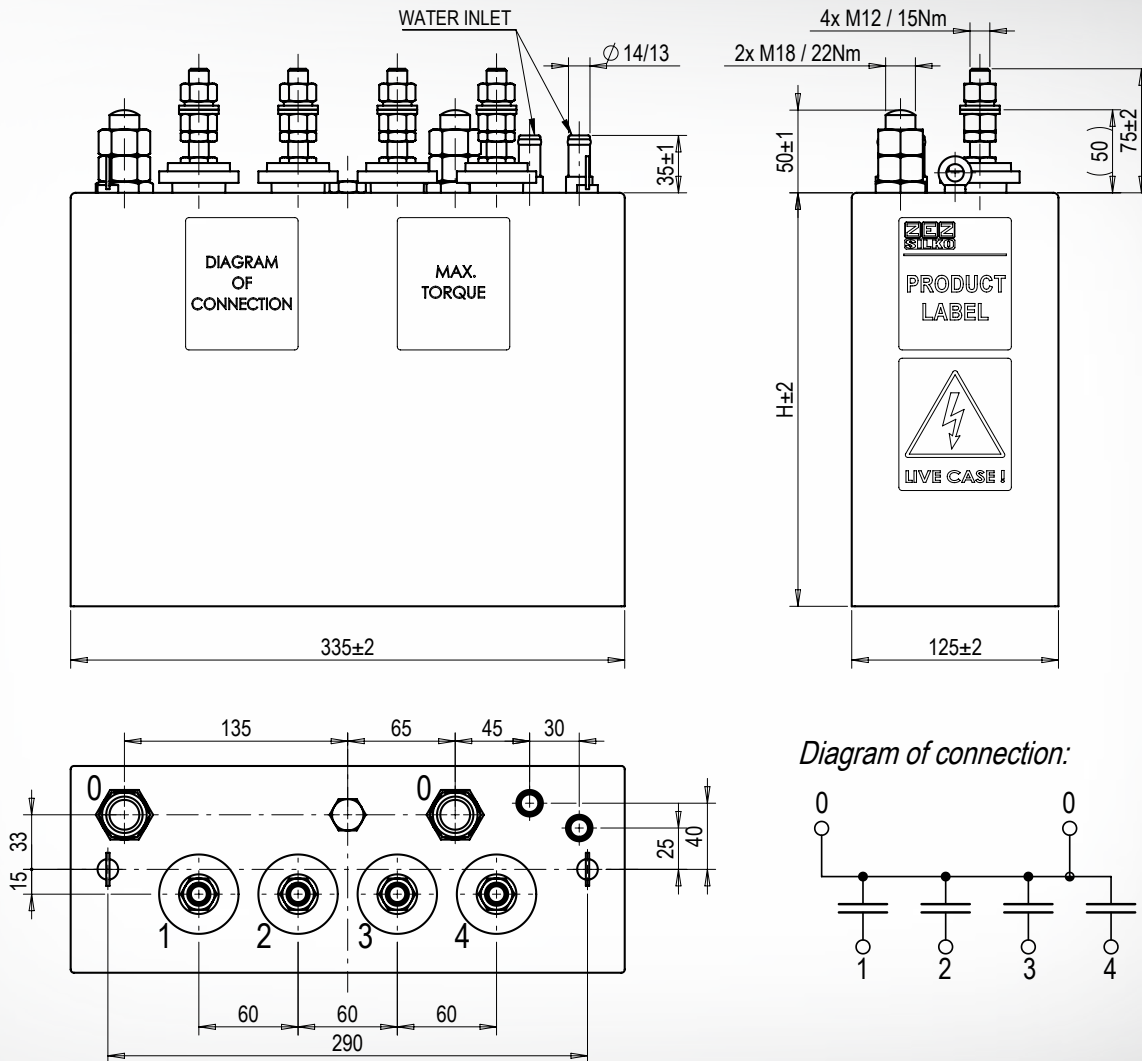
Type	U_N (kV)	C_N (μ F)	f_N (kHz)	Q_N (kvar)	I_N (A)	Dimension W x L x H (mm)	Weight (kg)
FRJJS 3040-0,7/80/2,5	0,7	80	2,5	616	880	125 x 335 x 250	16
FRJJS 3040-0,8/60/3	0,8	60	3,0	724	905	125 x 335 x 250	16
FRJJS 3040-0,8/80/1	0,8	80	1,0	322	402	125 x 335 x 250	16
FRJJS 3040-1,0/56/2,5	1,0	56	2,5	880	880	125 x 335 x 250	16
FRJJS 3040-1,5/40/2,5	1,5	40	2,5	1 414	942	125 x 335 x 250	16
FRJJS 3040-1,8/28/2,5	1,8	28	2,5	1 425	792	125 x 335 x 250	16
FRJJS 3040-2,0/21/3	2,0	21	3,0	1 583	792	125 x 335 x 250	16

INDUCTION HEATING CAPACITORS, WITH TAPPINGS, WATER COOLED
 ODBOČKOVÉ KONDENZÁTORY PRO INDUKČNÍ OHŘEV, VODOU CHLAZENÉ

Type	U_N (kV)	C_N (μ F)	f_N (kHz)	Q_N (kvar)	I_N (A)	Dimension W x L x H (mm)	Weight (kg)
FRJJS 3041-0,8/128/1,5	0,8	128	1,5	772	965	125 x 335 x 325	21
FRJJS 3041-0,8/160/1,1	0,8	160	1,1	708	885	125 x 335 x 325	21
FRJJS 3041-0,9/128/1,3	0,9	128	1,3	847	941	125 x 335 x 325	21
FRJJS 3041-1,0/60/2,4	1,0	60	2,4	1 086	905	125 x 335 x 325	21
FRJJS 3041-1,0/105/1,5	1,0	105	1,5	990	990	125 x 335 x 325	21
FRJJS 3041-1,2/80/1,5	1,2	80	1,5	1 086	905	125 x 335 x 325	21
FRJJS 3041-1,3/60/2	1,3	60	2,0	1 274	980	125 x 335 x 325	21
FRJJS 3041-1,8/42/2	1,8	42	2,0	1 710	950	125 x 335 x 325	21
FRJJS 3041-2,0/28/2,5	2,0	28	2,5	1 760	880	125 x 335 x 325	21

Other voltage, power and frequency on request.

Jiná napětí, výkony a frekvence na vyžádání.





FRJJS 303.. - $U_n / C_n / f_n$ FRJJS 306.. - $U_n / C_n / f_n$

Maximum single parameters of product line:

Jednotlivé maximální parametry výrobkové řady:

Max output	Max. výkon	Q_{Nmax}	2 500 kvar
Max voltage	Max. napětí	U_{Nmax}	2 000 V
Max current	Max. proud	I_{Nmax}	1 500 A
Max freq.	Max. frekv.	f_{Nmax}	4 000 Hz

Design	Provedení	LIVE/DEAD CASE
--------	-----------	----------------

Standards:	Normy:	IEC 60110-1:1998; EN 60110-1:1998
Capacitance tolerance:	Tolerance capacity:	-5 / +10%
Ambient temperature:	Teplota okolí:	1°C ... 50°C
Power losses:	Celkové ztráty:	< 0,3 W/kvar
Water-cooling:	Vodní chlazení:	WF
Max. outlet water temperature:	Max. teplota výstupní vody:	40°C
Water flow rate:	Průtok chladicí kapaliny:	> 4 l/min
Pressure drop at 4 l/min:	Tlaková ztráta při 4 l/min:	< 0,2 bar
Water pressure:	Tlak chladicí kapaliny:	6 bar
Over-voltage:	Napěťová přetížitelnost:	1,05 x U_N ; 12hours/day
Over-current:	Proudová přetížitelnost:	1,15 x I_N
Voltage test between terminals:	Zkušební napětí mezi svorkami:	2,0x U_N AC / 10s or 4,0x U_N DC / 10s

Brass welded case, paint (RAL 7035)
 ALL-FILM type dielectrics
 Impregnation M-DBT Jarylec (non-toxic, non PCB)
 Indoor instalation, protection degree IP00

Mosazná svařovaná nádoba, lakovaná (RAL 7035)
 Dielektrikum v ALL-FILM provedení
 Impregnant M-DBT Jarylec (netoxický, bez PCB)
 Vnitřní provedení, krytí IP00

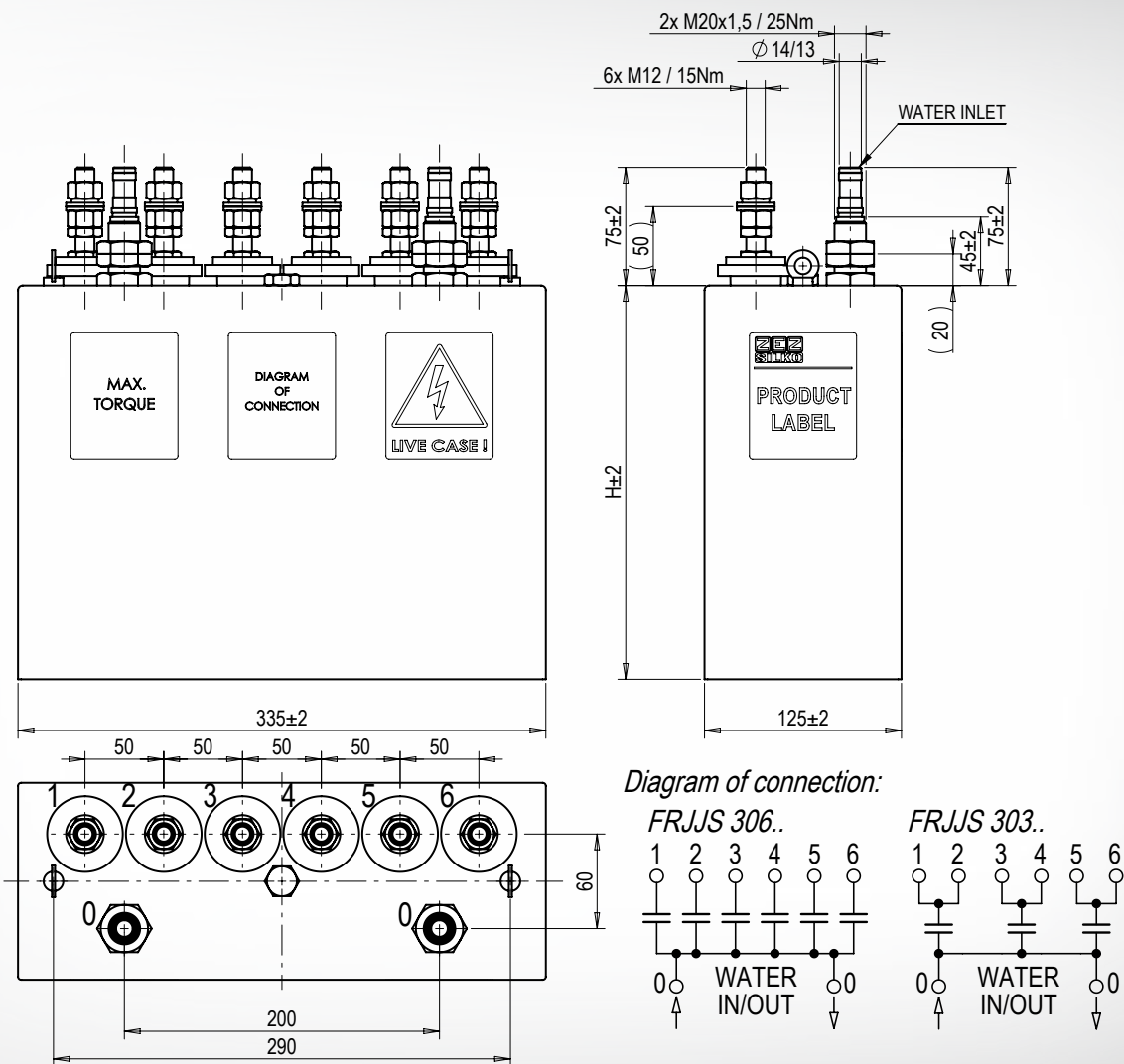
Type	U_N (kV)	C_N (μ F)	f_N (kHz)	Q_N (kvar)	I_N (A)	Dimension W x L x H (mm)	Weight (kg)
FRJJS 3030-0,6/128/2,4	0,6	128	2,4	695	1 158	125 x 335 x 250	16
FRJJS 3030-0,8/103,5/2,4	0,8	103,5	2,4	1 000	1 250	125 x 335 x 250	16
FRJJS 3030-1,0/45/4	1,0	45	4,0	1 131	1 131	125 x 335 x 250	16
FRJJS 3030-1,0/60/3	1,0	60	3,0	1 131	1 131	125 x 335 x 250	16
FRJJS 3030-1,0/72/2,4	1,0	72	2,4	1 086	1 086	125 x 335 x 250	16
FRJJS 3030-1,2/48/3,3	1,2	48	3,3	1 433	1 194	125 x 335 x 250	16
FRJJS 3030-1,5/36/3,3	1,5	36	3,3	1 680	1 120	125 x 335 x 250	16
FRJJS 3030-2,0/20/4	2,0	20	4,0	2 000	1 006	125 x 335 x 250	16

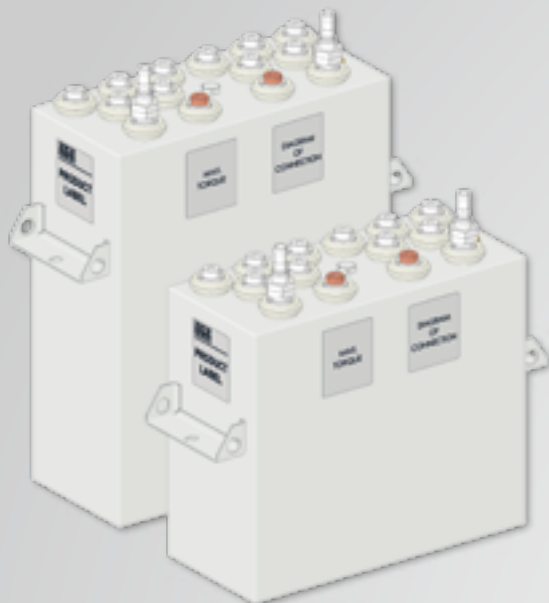
INDUCTION HEATING CAPACITORS, WITH TAPPINGS, WATER COOLED
 ODBOČKOVÉ KONDENZÁTORY PRO INDUKČNÍ OHŘEV, VODOU CHLAZENÉ

Type	U_N (kV)	C_N (μ F)	f_N (kHz)	Q_N (kvar)	I_N (A)	Dimension W x L x H (mm)	Weight (kg)
FRJJS 3031-0,6/192/1,5	0,60	192	1,5	652	1 086	125 x 335 x 325	21
FRJJS 3031-0,8/160/1,5	0,80	160	1,5	965	1 206	125 x 335 x 325	21
FRJJS 3031-1,0/90/2,0	1,0	90	2,0	1 131	1 131	125 x 335 x 325	21
FRJJS 3031-1,2/72/2,2	1,2	72	2,2	1 433	1 194	125 x 335 x 325	21
FRJJS 3031-1,5/54/2,2	1,5	54	2,2	1 680	1 120	125 x 335 x 325	21
FRJJS 3031-2,0/28/3	2,0	28	3,0	2 111	1 056	125 x 335 x 325	21
FRJJS 3060-0,4/108/4	0,4	108	4,0	434	1 086	125 x 335 x 250	16
FRJJS 3060-1,0/35,7/2,5	1,0	35,7	2,6	561	561	125 x 335 x 250	16
FRJJS 3061-0,5/144/3	0,50	144	3,0	680	1 360	125 x 335 x 325	21
FRJJS 3061-0,38/166,2/2	0,38	166,2	2,0	302	795	125 x 335 x 325	21

Other voltage, power and frequency on request.
 Dead case type designation FRHJS on request.

Jiná napětí, výkony a frekvence na vyžádání.
 Provedení FRHJS v izolované nádobě na vyžádání.





FRHJS 61.. - $U_n / C_n / f_n$

Maximum single parameters of product line:

Jednotlivé maximální parametry výrobní řady:

Max output	Max. výkon	Q_{Nmax}	5 000 kvar
Max voltage	Max. napětí	U_{Nmax}	2 000 V
Max current	Max. proud	I_{Nmax}	4 000 A
Max freq.	Max. frekv.	f_{Nmax}	5 000 Hz

Design	Provedení	DEAD CASE
--------	------------------	-----------

Standards:	Normy:	IEC 60110-1:1998; EN 60110-1:1998
Capacitance tolerance:	Tolerance capacity:	-5 / +10%
Ambient temperature:	Teplota okolí:	1°C ... 50°C
Power losses:	Celkové ztráty:	< 0,3 W/kvar
Water-cooling:	Vodní chlazení:	WF
Max. outlet water temperature:	Max. teplota výstupní vody:	40°C
Water flow rate:	Průtok chladicí kapaliny:	>10 l/min
Pressure drop at 10 l/min:	Tlaková ztráta při 10 l/min:	< 0,4 bar
Water pressure:	Tlak chladicí kapaliny:	6 bar
Over-voltage:	Napěťová přetížitelnost:	1,05 x U_N ; 12hours/day
Over-current:	Proudová přetížitelnost:	1,15 x I_N
Voltage test between terminals:	Zkušební napětí mezi svorkami:	2,0x U_N AC / 10s or 4,0x U_N DC / 10s
Voltage test between terminals and case:	Zkušební napětí mezi svorkami a nádobou:	5 000 V AC / 10s

Brass welded case, paint (RAL 7035)
 ALL-FILM type dielectrics
 Impregnation M-DBT Jarylec (non-toxic, non PCB)
 Indoor instalation, protection degree IP00

Mosazná svařovaná nádoba, lakovaná (RAL 7035)
 Dielektrikum v ALL-FILM provedení
 Impregnant M-DBT Jarylec (netoxický, bez PCB)
 Vnitřní provedení, krytí IP00



FRJJS 52.. - $U_n / C_n / f_n$

Maximum single parameters of product line:

Jednotlivé maximální parametry výrobkové řady:

Max output	Max. výkon	Q_{Nmax}	8 000 kvar
Max voltage	Max. napětí	U_{Nmax}	2 000 V
Max current	Max. proud	I_{Nmax}	4 000 A
Max freq.	Max. frekv.	f_{Nmax}	8 000 Hz

Design	Provedení	LIVE/DEAD CASE
--------	-----------	----------------

Standards:	Normy:	IEC 60110-1:1998; EN 60110-1:1998
Capacitance tolerance:	Tolerance capacity:	-5 / +10%
Ambient temperature:	Teplota okolí:	1°C ... 50°C
Power losses:	Celkové ztráty:	< 0,3 W/kvar
Water-cooling:	Vodní chlazení:	WF
Max. outlet water temperature:	Max. teplota výstupní vody:	40°C
Water flow rate:	Průtok chladicí kapaliny:	> 8 l/min
Pressure drop at 8 l/min:	Tlaková ztráta při 8 l/min:	< 0,4 bar
Water pressure:	Tlak chladicí kapaliny:	6 bar
Over-voltage:	Napěťová přetížitelnost:	1,05 x U_N ; 12hours/day
Over-current:	Proudová přetížitelnost:	1,15 x I_N
Voltage test between terminals:	Zkušební napětí mezi svorkami:	2,0x U_N AC / 10s or 4,0x U_N DC / 10s

Brass welded case, paint (RAL 7035)

ALL-FILM type dielectrics

Impregnation M-DBT Jarylec (non-toxic, non PCB)

Indoor instalation, protection degree IP00

Mosazná svařovaná nádoba, lakovaná (RAL 7035)

Dielektrikum v ALL-FILM provedení

Impregnant M-DBT Jarylec (netoxický, bez PCB)

Vnitřní provedení, krytí IP00

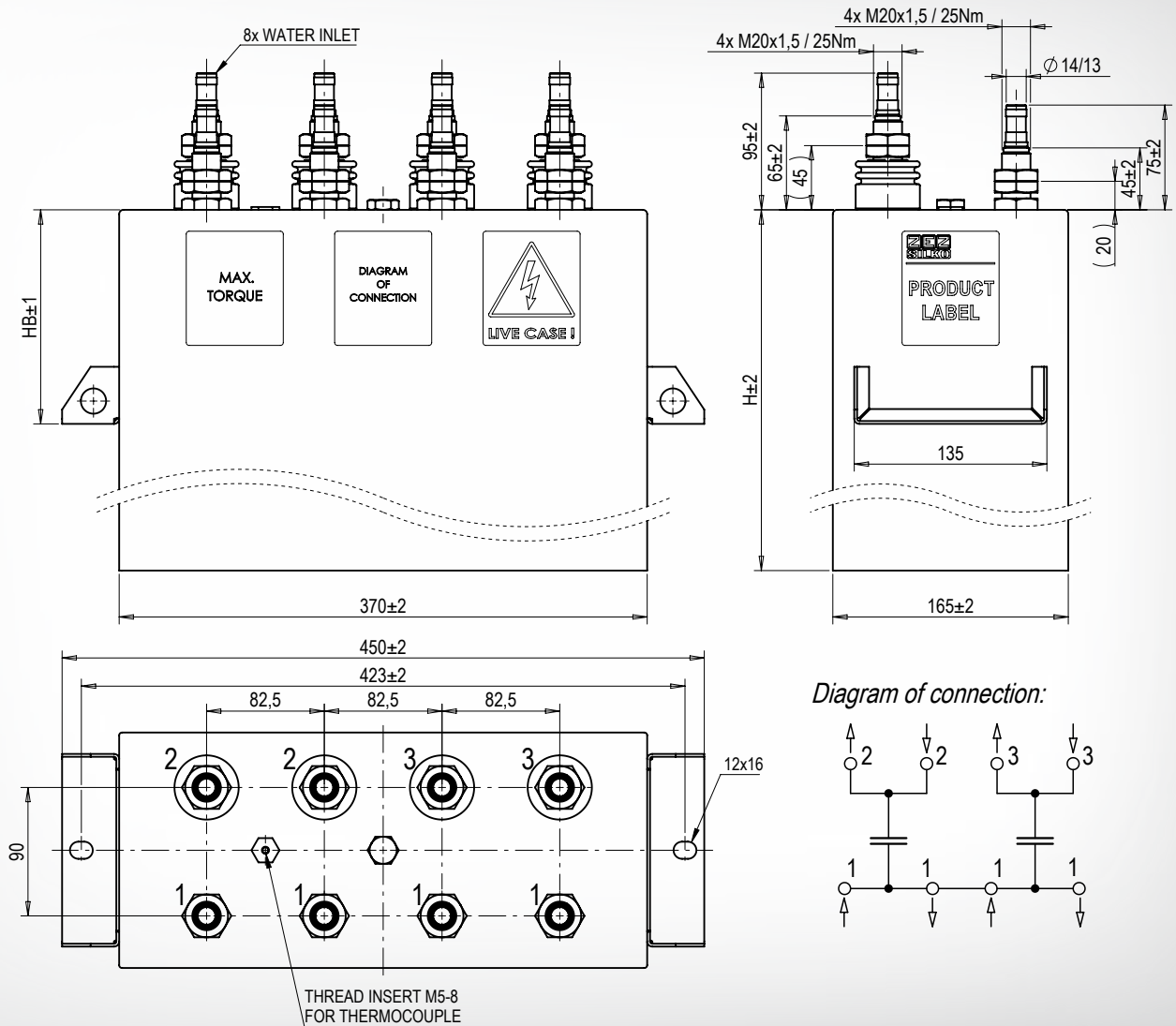
Type	U_N (kV)	C_N (μ F)	f_N (kHz)	Q_N (kvar)	I_N (A)	Dimension W x L x H (mm)	Weight (kg)
FRJJS 5225-0,6/2x48,6/5	0,6	2x 48,6	5,0	1 099	1 832	165 x 370 x 250	25
FRJJS 5225-0,8/2x55/6	0,8	2x 55	6,0	2 654	3 318	165 x 370 x 250	25
FRJJS 5232-0,6/2x132,5/4	0,6	2x 132,5	4,0	2 400	4 000	165 x 370 x 325	28
FRJJS 5232-0,65/2x80/6	0,65	2x 80	6,0	2 550	3 923	165 x 370 x 325	28
FRJJS 5232-0,8/2x45/8	0,8	2x 45	8,0	2 895	3 619	165 x 370 x 325	28
FRJJS 5232-0,8/2x95/4	0,8	2x 95	4,0	3 056	3 820	165 x 370 x 325	28
FRJJS 5232-0,8/2x132,5/3	0,8	2x 132,5	3,0	3 200	4 000	165 x 370 x 325	28
FRJJS 5232-1,0/2x100/2	1,0	2x 100	2,0	2 513	2 513	165 x 370 x 325	28
FRJJS 5232-2,0/2x25/5	2,0	2x 25	5,0	6 280	3 140	165 x 370 x 325	28
FRJJS 5232-2,0/2x30/2	2,0	2x 30	2,0	3 016	1 508	165 x 370 x 325	28

INDUCTION HEATING CAPACITORS, WITH TAPPINGS, WATER COOLED
 ODOČKOVÉ KONDENZÁTORY PRO INDUKČNÍ OHŘEV, VODOU CHLAZENÉ

Type	U_N (kV)	C_N (μ F)	f_N (kHz)	Q_N (kvar)	I_N (A)	Dimension W x L x H (mm)	Weight (kg)
FRJJS 5240-0,8/2x120/3	0,8	2x 120	3,0	2 900	3 620	165 x 370 x 400	33
FRJJS 5240-0,8/2x170/2,2	0,8	2x 170	2,2	3 000	3 750	165 x 370 x 400	33
FRJJS 5240-1,0/2x132,5/2,4	1,0	2x 132,5	2,4	4 000	4 000	165 x 370 x 400	33
FRJJS 5240-1,5/2x62,5/3	1,5	2x 62,5	3,0	5 300	3 533	165 x 370 x 400	33
FRJJS 5240-2,0/2x35/4	2,0	2x 35	4,0	7 040	3 520	165 x 370 x 400	33
FRJJS 5250-0,6/2x210/2,5	0,6	2x 210	2,5	2 375	3 958	165 x 370 x 500	44
FRJJS 5250-0,6/2x240/2,2	0,6	2x 240	2,2	2 388	3 980	165 x 370 x 500	44
FRJJS 5250-2,0/2x50/3	2,0	2x 50	3,0	7 540	3 770	165 x 370 x 500	44
FRJJS 5260-0,8/2x265/1,5	0,8	2x 265	1,5	3 200	4 000	165 x 370 x 600	52
FRJJS 5260-0,8/2x348/1,2	0,8	2x 348	1,2	3 360	4 200	165 x 370 x 600	52
FRJJS 5260-0,9/2x285/1,2	0,9	2x 285	1,2	3 481	3 868	165 x 370 x 600	52
FRJJS 5280-1,0/2x318/1	1,0	2x 318	1,0	4 000	4 000	165 x 370 x 800	73

Other voltage, power and frequency on request.
 Dead case type designation FRHJS on request.
 Case and connection dimensions are the same like live case design.

Jiná napětí, výkony a frekvence na vyžádání.
 Provedení FRHJS v izolované nádobě na vyžádání.
 Rozměry nádoby a přípojovací rozteče stejné
 jako v provedení s živou nádobou.





FRJJS 15.. - $U_n / C_n / f_n$

Maximum single parameters of product line:

Jednotlivé maximální parametry výrobní řady:

Max output	Max. výkon	Q_{Nmax}	2 500 kvar
Max voltage	Max. napětí	U_{Nmax}	2 500 V
Max current	Max. proud	I_{Nmax}	1 700 A
Max freq.	Max. frekv.	f_{Nmax}	150 000 Hz

Design	Provedení	LIVE CASE
--------	------------------	-----------

Standards:	Normy:	IEC 60110-1:1998; EN 60110-1:1998
Capacitance tolerance:	Tolerance capacity:	-5 / +10%
Ambient temperature:	Teplota okolí:	1°C ... 50°C
Power losses:	Celkové ztráty:	< 0,35 W/kvar
Water-cooling:	Vodní chlazení:	WF
Max. outlet water temperature:	Max. teplota výstupní vody:	40°C
Water flow rate:	Průtok chladící kapaliny:	> 4 l/min
Pressure drop at 4 l/min:	Tlaková ztráta při 4 l/min:	< 0,1 bar
Water pressure:	Tlak chladící kapaliny:	6 bar
Over-voltage:	Napěťová přetížitelnost:	1,05 x U_N ; 12hours/day
Over-current:	Proudová přetížitelnost:	1,15 x I_N
Voltage test between terminals:	Zkušební napětí mezi svorkami:	2,0x U_{MAX} AC / 10s or 4,0x U_{MAX} DC / 10s

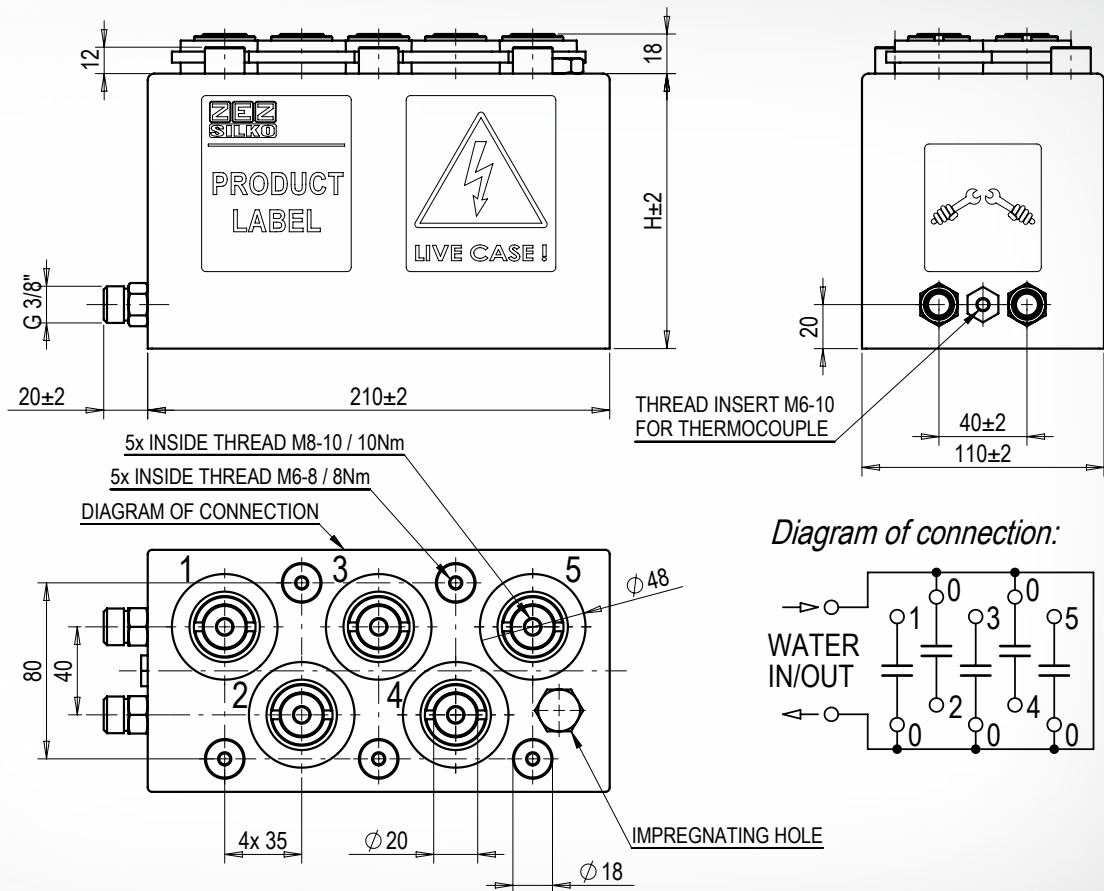
Operation only at cooled busbar < 40°C
 Copper welded case, paint (RAL 7035)
 ALL-FILM type dielectrics
 Impregnation M-DBT Jarylec (non-toxic, non PCB)
 Indoor instalation, protection degree IP00

Montáž na chlazenou přípojnicí < 40°C
 Měděná svařovaná nádoba, lakovaná (RAL 7035)
 Dielektrikum v ALL-FILM provedení
 Impregnant M-DBT Jarylec (netoxický, bez PCB)
 Vnitřní provedení, krytí IP00

Type	U_N / U_{MAX} (kV)	C_N (μ F)	f_N (kHz)	Q_N (kvar)	I_N (A)	Dimension W x L x H (mm)	Weight (kg)
FRJJS 1501-1,2/2,65/50	1,2 / 1,5	2,65	50	1 200	1 000	110 x 210 x 100	5,5
FRJJS 1501-1,3/3/40	1,3 / 1,5	3,00	40	1 275	980	110 x 210 x 100	5,5
FRJJS 1501-1,6/2/50	1,6 / 2,0	2,00	50	1 608	1 005	110 x 210 x 100	5,5
FRJJS 1501-1,8/0,7/130	1,8 / 2,0	0,70	130	1 850	1 030	110 x 210 x 100	5,5
FRJJS 1502-1,0/10/20	1,0 / 1,2	10,0	20	1 257	1 257	110 x 210 x 125	7
FRJJS 1502-1,5/3,68/30	1,5 / 1,7	3,68	30	1 560	1 040	110 x 210 x 125	7
FRJJS 1502-1,5/4,5/25	1,5 / 1,7	4,50	25	1 590	1 060	110 x 210 x 125	7
FRJJS 1503-0,8/20/15	0,8 / 1,0	20,0	15	1 206	1 508	110 x 210 x 162	9
FRJJS 1503-0,9/16/15	0,9 / 1,1	16,0	15	1 222	1 358	110 x 210 x 162	9
FRJJS 1503-1,5/6/20	1,5 / 1,7	6,00	20	1 700	1 133	110 x 210 x 162	9
FRJJS 1504-1,0/22/10	1,0 / 1,2	22,0	10	1 382	1 382	110 x 210 x 185	10
FRJJS 1504-1,3/16/10	1,3 / 1,5	16,0	10	1 700	1 006	110 x 210 x 185	10
FRJJS 1504-1,5/12/12	1,5 / 1,7	12,0	12	2 036	1 357	110 x 210 x 185	10

Other voltage, power and frequency on request.

Jiná napětí, výkony a frekvence na vyžádání.





FRJJS 19.. - $U_n / C_n / f_n$

Maximum single parameters of product line:

Jednotlivé maximální parametry výrobní řady:

Max output	Max. výkon	Q_{Nmax}	5 000 kvar
Max voltage	Max. napětí	U_{Nmax}	2 500 V
Max current	Max. proud	I_{Nmax}	3 000 A
Max freq.	Max. frekv.	f_{Nmax}	200 000 Hz

Design	Provedení	LIVE CASE
--------	------------------	-----------

Standards:	Normy:	IEC 60110-1:1998; EN 60110-1:1998
Capacitance tolerance:	Tolerance capacity:	-5 / +10%
Ambient temperature:	Teplota okolí:	1°C ... 50°C
Power losses:	Celkové ztráty:	< 0,35 W/kvar
Water-cooling:	Vodní chlazení:	WF
Max. outlet water temperature:	Max. teplota výstupní vody:	40°C
Water flow rate:	Průtok chladicí kapaliny:	> 8 l/min
Pressure drop at 8 l/min:	Tlaková ztráta při 8 l/min:	< 0,1 bar
Water pressure:	Tlak chladicí kapaliny:	6 bar
Over-voltage:	Napěťová přetížitelnost:	1,05 x U_N ; 12hours/day
Over-current:	Proudová přetížitelnost:	1,15 x I_N
Voltage test between terminals:	Zkušební napětí mezi svorkami:	2,0x U_{MAX} AC / 10s or 4,0x U_{MAX} DC / 10s

Operation only at cooled busbar < 40°C
 Copper welded case, paint (RAL 7035)
 ALL-FILM type dielectrics
 Impregnation M-DBT Jarylec (non-toxic, non PCB)
 Indoor instalation, protection degree IP00

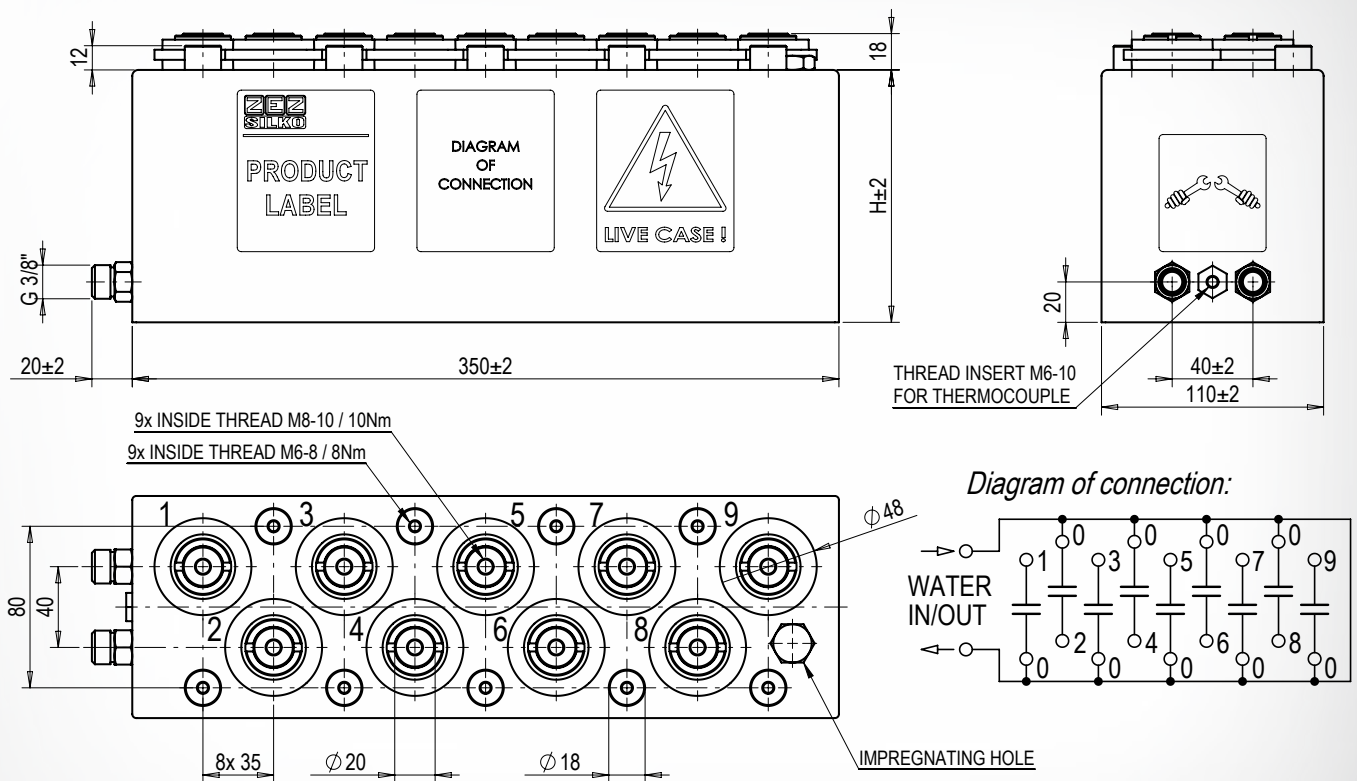
Montáž na chlazenou přípojnicí < 40°C
 Měděná svařovaná nádoba, lakovaná (RAL 7035)
 Dielektrikum v ALL-FILM provedení
 Impregnant M-DBT Jarylec (netoxický, bez PCB)
 Vnitřní provedení, krytí IP00

INDUCTION HEATING CAPACITORS, WITH TAPPINGS, WATER COOLED
 ODBOČKOVÉ KONDENZÁTORY PRO INDUKČNÍ OHŘEV, VODOU CHLAZENÉ

Type	U_N / U_{MAX} (kV)	C_N (μ F)	f_N (kHz)	Q_N (kvar)	I_N (A)	Dimension W x L x H (mm)	Weight (kg)
FRJJS 1901-1,5/1,2/200	1,5 / 2,0	1,20	200	3 393	2 262	110 x 350 x 100	8
FRJJS 1901-1,5/2/150	1,5 / 2,0	2,00	150	4 241	2 827	110 x 350 x 100	8
FRJJS 1901-1,5/3/100	1,5 / 2,0	3,00	100	4 241	2 827	110 x 350 x 100	8
FRJJS 1901-2,0/1,2/120	2,0 / 2,4	1,20	120	3 600	1 508	110 x 350 x 100	8
FRJJS 1901-2,0/2/70	2,0 / 2,4	2,00	70	3 520	1 760	110 x 350 x 100	8
FRJJS 1902-1,0/18/20	1,0 / 1,2	18,0	20	2 260	2 260	110 x 350 x 125	10
FRJJS 1902-2,0/4,5/35	2,0 / 2,2	4,50	35	3 960	1 980	110 x 350 x 125	10
FRJJS 1903-0,8/24/20	0,8 / 1,3	24,0	20	1 930	2 412	110 x 350 x 162	13
FRJJS 1903-2,0/7,5/20	2,0 / 2,4	7,50	20	3 770	1 885	110 x 350 x 162	13
FRJJS 1904-1,8/12/15	1,8 / 2,2	12,0	15	3 664	2 036	110 x 350 x 185	14
FRJJS 1904-2,0/9,95/20	2,0 / 2,4	9,95	20	5 000	2 500	110 x 350 x 185	14
FRJJS 1904-2,0/18/10	2,0 / 2,0	18,0	10	4 525	2 263	110 x 350 x 185	14

Other voltage, power and frequency on request.

Jiná napětí, výkony a frekvence na vyžádání.





FRJJS 73.. - $U_n / C_n / f_n$

Maximum single parameters of product line:

Jednotlivé maximální parametry výrobkové řady:

Max output	Max. výkon	Q_{Nmax}	5 000 kvar
Max voltage	Max. napětí	U_{Nmax}	2 000 V
Max current	Max. proud	I_{Nmax}	5 000 A
Max freq.	Max. frekv.	f_{Nmax}	20 000 Hz

Design	Provedení	LIVE CASE
--------	-----------	-----------

Standards:	Normy:	IEC 60110-1:1998; EN 60110-1:1998
Capacitance tolerance:	Tolerance capacity:	-5 / +10%
Ambient temperature:	Teplota okolí:	1°C ... 50°C
Power losses:	Celkové ztráty:	< 0,3 W/kvar
Water-cooling:	Vodní chlazení:	WF
Max. outlet water temperature:	Max. teplota výstupní vody:	35°C
Water flow rate:	Průtok chladicí kapaliny:	> 8 l/min
Pressure drop at 8 l/min:	Tlaková ztráta při 8 l/min:	< 0,2 bar
Water pressure:	Tlak chladicí kapaliny:	6 bar
Over-voltage:	Napěťová přetížitelnost:	1,05 x U_N ; 12hours/day
Over-current:	Proudová přetížitelnost:	1,15 x I_N
Voltage test between terminals:	Zkušební napětí mezi svorkami:	2,0x U_{MAX} AC / 10s or 4,0x U_{MAX} DC / 10s

Operation only at cooled busbar < 50°C
Brass welded case, paint (RAL 7035)
ALL-FILM type dielectrics
Impregnation M-DBT Jarylec (non-toxic, non PCB)
Indoor instalation, protection degree IP00

Montáž na chlazenou přípojnicí < 50°C
Mosazná svařovaná nádoba, lakovaná (RAL 7035)
Dielektrikum v ALL-FILM provedení
Impregnant M-DBT Jarylec (netoxický, bez PCB)
Vnitřní provedení, krytí IP00

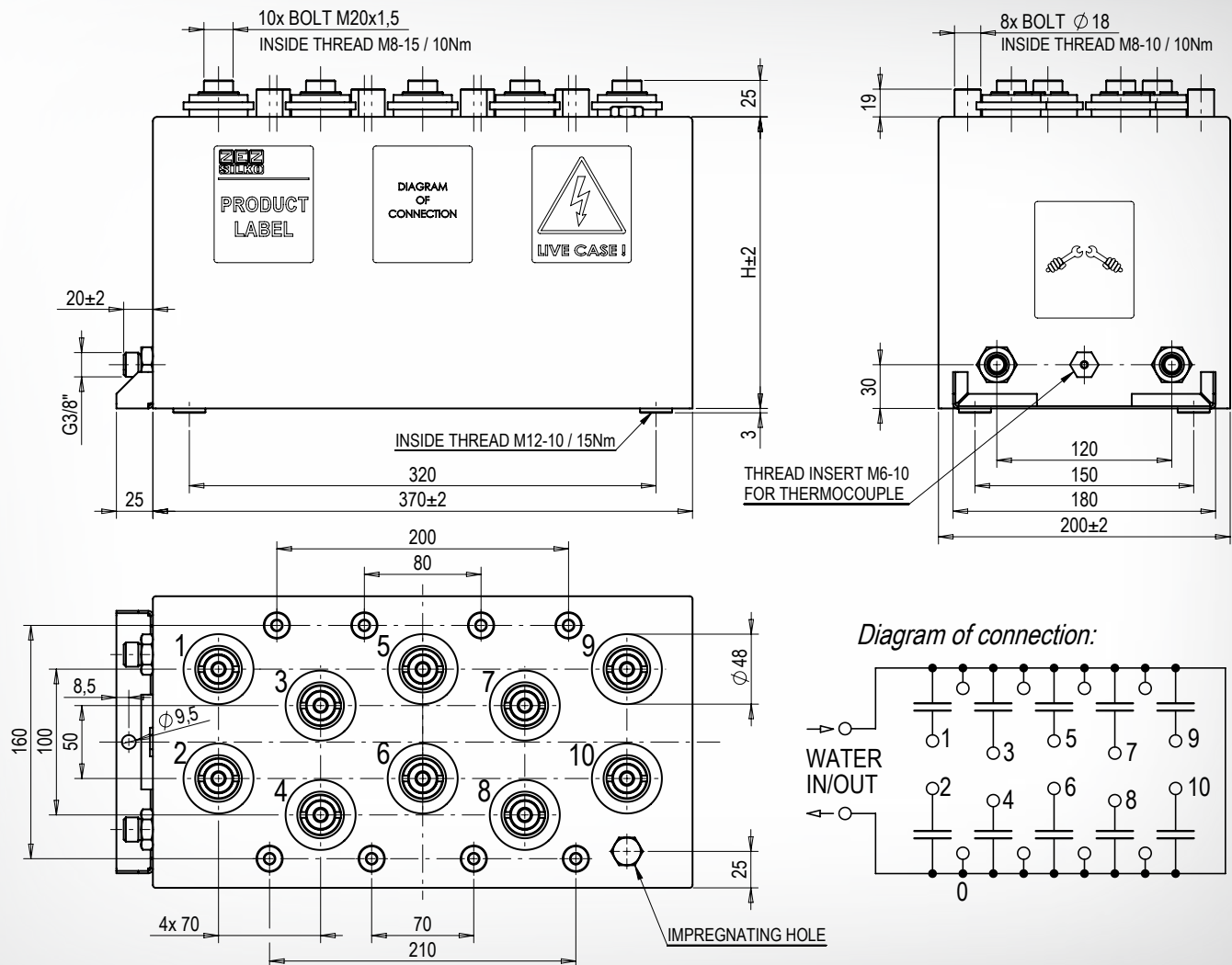
Type	U_N / U_{max} (kV)	C_N (μF)	f_N (kHz)	Q_N (kvar)	I_N (A)	Dimension W x L x H (mm)	Weight (kg)
FRJJS 7302-0,52/10x3,9/20	0,52 / 1,5	39	20,0	1 325	2 548	200 x 370 x 200	26
FRJJS 7302-0,8/10x14,5/6	0,8 / 0,9	145	6,0	3 498	4 373	200 x 370 x 200	26
FRJJS 7302-0,8/10x19,7/3,3	0,8 / 0,9	197	3,3	2 614	3 268	200 x 370 x 200	26
FRJJS 7302-1,0/10x3,2/16	1,0 / 1,5	32	16,0	3 215	3 215	200 x 370 x 200	26
FRJJS 7302-1,0/10x5,2/12	1,0 / 1,5	52	12,0	3 920	3 920	200 x 370 x 200	26
FRJJS 7302-1,0/10x6,4/10	1,0 / 1,3	64	10,0	4 021	4 021	200 x 370 x 200	26
FRJJS 7302-1,0/10x8/8	1,0 / 1,2	80	8,0	4 020	4 020	200 x 370 x 200	26
FRJJS 7302-1,0/10x11/6	1,0 / 1,1	110	6,0	4 147	4 147	200 x 370 x 200	26
FRJJS 7302-2,0/10x4,5/4	2,0 / 2,0	45	4	4 524	2 260	200 x 370 x 200	26

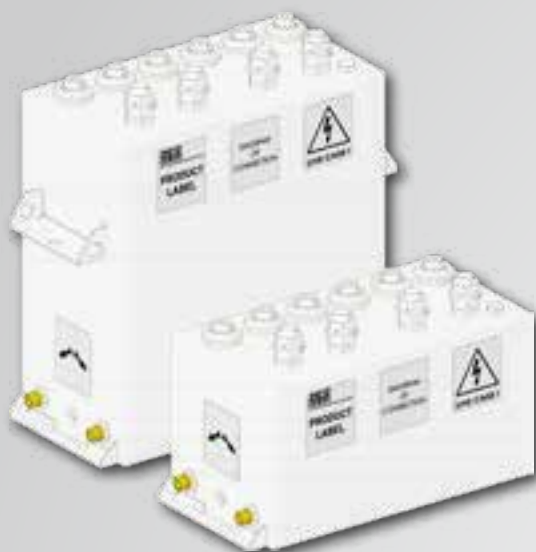
INDUCTION HEATING CAPACITORS, WITH TAPPINGS, WATER COOLED
 ODBOČKOVÉ KONDENZÁTORY PRO INDUKČNÍ OHŘEV, VODOU CHLAZENÉ

Type	U_N / U_{max} (kV)	C_N (μ F)	f_N (kHz)	Q_N (kvar)	I_N (A)	Dimension W x L x H (mm)	Weight (kg)
FRJJS 7304-0,8/10x16,5/5	0,8 / 1,4	165	5,0	3 318	4 147	200 x 370 x 400	47
FRJJS 7304-0,8/10x23,5/4	0,8 / 1,2	235	4,0	3 780	4 725	200 x 370 x 400	47
FRJJS 7304-0,8/10x29,6/2	0,8 / 1,1	296	2,0	2 383	2 976	200 x 370 x 400	47
FRJJS 7304-0,8/10x32/3	0,8 / 1,0	320	3,0	3 860	4 825	200 x 370 x 400	47
FRJJS 7304-0,8/10x36/2,5	0,8 / 1,0	360	2,5	3 619	4 524	200 x 370 x 400	47
FRJJS 7304-0,8/10x50/2	0,8 / 0,9	500	2,0	4 021	5 026	200 x 370 x 400	47
FRJJS 7304-0,8/10x68/1,1	0,8 / 0,8	680	1,1	3 008	3 760	200 x 370 x 400	47
FRJJS 7304-1,0/10x16,5/4	1,0 / 1,4	165	4,0	4 147	4 147	200 x 370 x 400	47
FRJJS 7304-1,0/10x20/3	1,0 / 1,3	200	3,0	3 770	3 770	200 x 370 x 400	47
FRJJS 7304-1,0/10x36/2	1,0 / 1,1	360	2,0	4 524	4 524	200 x 370 x 400	47
FRJJS 7304-1,0/10x45/1,5	1,0 / 1,0	450	1,5	4 240	4 240	200 x 370 x 400	47
FRJJS 7304-1,0/10x57,7/1	1,0 / 1,0	577	1,0	3 625	3 625	200 x 370 x 400	47
FRJJS 7304-1,325/10x32/1,4	1,325 / 1,325	320	1,4	4 942	3 730	200 x 370 x 400	47

Other voltage, power and frequency on request.

Jiná napětí, výkony a frekvence na vyžádání.





FRJJS 76.. - $U_n / C_n / f_n$

Maximum single parameters of product line:

Jednotlivé maximální parametry výrobkové řady:

Max output	Max. výkon	Q_{Nmax}	6 000 kvar
Max voltage	Max. napětí	U_{Nmax}	2 000 V
Max current	Max. proud	I_{Nmax}	3 000 A
Max freq.	Max. frekv.	f_{Nmax}	5 000 Hz

Design	Provedení	LIVE CASE
--------	-----------	-----------

Standards:	Normy:	IEC 60110-1:1998; EN 60110-1:1998
Capacitance tolerance:	Tolerance capacity:	-5 / +10%
Ambient temperature:	Teplota okolí:	1°C ... 50°C
Power losses:	Celkové ztráty:	< 0,3 W/kvar
Water-cooling:	Vodní chlazení:	WF
Max. outlet water temperature:	Max. teplota výstupní vody:	35°C
Water flow rate:	Průtok chladicí kapaliny:	> 5 l/min
Pressure drop at 5 l/min:	Tlaková ztráta při 5 l/min:	< 0,1 bar
Water pressure:	Tlak chladicí kapaliny:	6 bar
Over-voltage:	Napěťová přetížitelnost:	1,05 x U_N ; 12hours/day
Over-current:	Proudová přetížitelnost:	1,15 x I_N
Voltage test between terminals:	Zkušební napětí mezi svorkami:	2,0x U_N AC / 10s or 4,0x U_N DC / 10s

Operation only at cooled busbar < 50°C
Brass welded case, paint (RAL 7035)
ALL-FILM type dielectrics
Impregnation M-DBT Jarylec (non-toxic, non PCB)
Indoor instalation, protection degree IP00

Montáž na chlazenou přípojnicí < 50°C
Mosazná svařovaná nádoba, lakovaná (RAL 7035)
Dielektrikum v ALL-FILM provedení
Impregnant M-DBT Jarylec (netoxický, bez PCB)
Vnitřní provedení, krytí IP00

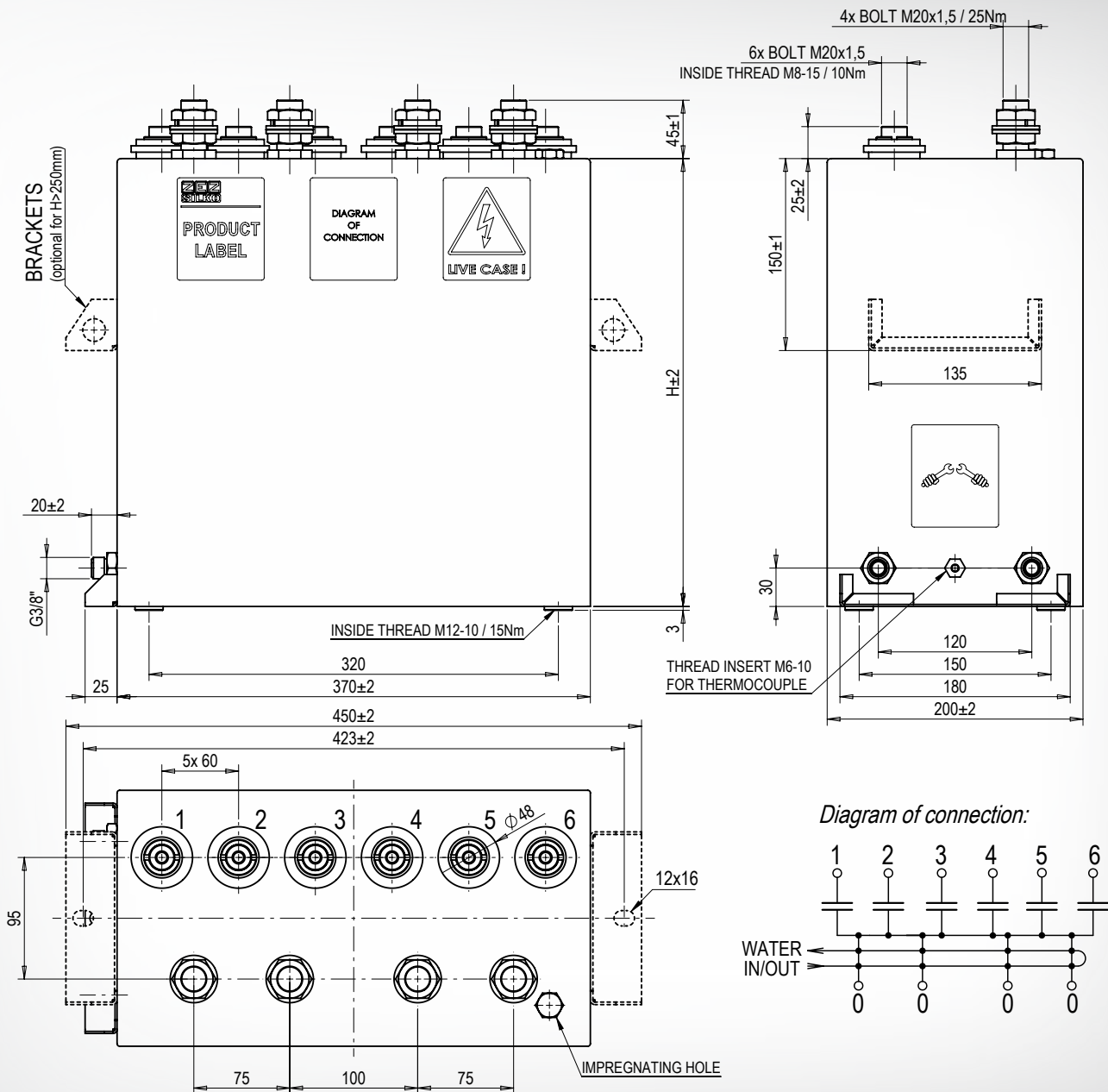
Type	U_N (kV)	C_N (μF)	f_N (kHz)	Q_N (kvar)	I_N (A)	Dimension W x L x H (mm)	Weight (kg)	Brackets Držáky
FRJJS 7620-0,8/6x24/4	0,8	145	4,0	2 316	2 895	200 x 370 x 200	21	No
FRJJS 7620-0,8/6x31/3	0,8	186	3,0	2 246	2 805	200 x 370 x 200	21	No
FRJJS 7625-0,8/6x38/2,4	0,8	228	2,4	2 200	2 750	200 x 370 x 250	26	No
FRJJS 7625-1,0/6x30/2,4	1,0	180	2,4	2 714	2 714	200 x 370 x 250	26	No
FRJJS 7625-2/6x8,5/3,3	2,0	51	3,3	4 230	2 115	200 x 370 x 250	26	No

INDUCTION HEATING CAPACITORS, WITH TAPPINGS, WATER COOLED
 ODBOČKOVÉ KONDENZÁTORY PRO INDUKČNÍ OHŘEV, VODOU CHLAZENÉ

Type	U_N (kV)	C_N (μ F)	f_N (kHz)	Q_N (kvar)	I_N (A)	Dimension W x L x H (mm)	Weight (kg)	Brackets Držáky
FRJJS 7640-0,6/6x106/1	0,6	636	1,0	1 440	2 400	200 x 370 x 400	42	Yes
FRJJS 7640-0,8/6x50/2	0,8	300	2,0	2 412	3 016	200 x 370 x 400	42	Yes
FRJJS 7640-0,8/6x62,5/1,5	0,8	375	1,5	2 262	2 827	200 x 370 x 400	42	Yes
FRJJS 7640-0,8/6x84/1	0,8	504	1,0	2 027	2 533	200 x 370 x 400	42	Yes
FRJJS 7640-0,8/6x97,4/1	0,8	584	1,0	2 350	2 938	200 x 370 x 400	42	Yes
FRJJS 7640-1,0/6x62,5/1,2	1,0	375	1,2	2 826	2 826	200 x 370 x 400	42	Yes
FRJJS 7640-1,4/6x31/1,4	1,4	186	1,4	3 208	2 291	200 x 370 x 400	42	Yes
FRJJS 7640-1,5/6x16/3	1,5	96	3,0	4 072	2 714	200 x 370 x 400	42	Yes
FRJJS 7640-1,8/6x23,4/2	1,8	141	2,0	5 742	3 180	200 x 370 x 400	42	Yes

Other voltage, power and frequency on request.

Jiná napětí, výkony a frekvence na vyžádání.





FRJJS 71.. - $U_n / C_n / f_n$

Maximum single parameters of product line:
Jednotlivé maximální parametry výrobkové řady:

Max output	Max. výkon	Q_{Nmax}	7 000 kvar
Max voltage	Max. napětí	U_{Nmax}	2 500 V
Max current	Max. proud	I_{Nmax}	5 500 A
Max freq.	Max. frekv.	f_{Nmax}	20 000 Hz

Design	Provedení	LIVE CASE
--------	-----------	-----------

Standards:	Normy:	IEC 60110-1:1998; EN 60110-1:1998
Capacitance tolerance:	Tolerance kapacity:	-5 / +10%
Ambient temperature:	Teplota okolí:	1°C ... 50°C
Power losses:	Celkové ztráty:	< 0,3 W/kvar
Water-cooling:	Vodní chlazení:	WF
Max. outlet water temperature:	Max. teplota výstupní vody:	40°C
Water flow rate:	Průtok chladicí kapaliny:	> 8 l/min
Pressure drop at 8 l/min:	Tlaková ztráta při 8 l/min:	< 0,2 bar
Water pressure:	Tlak chladicí kapaliny:	6 bar
Over-voltage:	Napěťová přetížitelnost:	1,05 x U_N ; 12hours/day
Over-current:	Proudová přetížitelnost:	1,15 x I_N
Voltage test between terminals:	Zkušební napětí mezi svorkami:	2,0x U_{MAX} AC / 10s or 4,0x U_{MAX} DC / 10s

Operation only at cooled busbar < 50°C
Copper welded case, paint (RAL 7035)
ALL-FILM type dielectrics
Impregnation M-DBT Jarylec (non-toxic, non PCB)
Indoor instalation, protection degree IP00

Montáž na chlazenou přípojnicí < 50°C
Měděná svařovaná nádoba, lakovaná (RAL 7035)
Dielektrikum v ALL-FILM provedení
Impregnant M-DBT Jarylec (netoxický, bez PCB)
Vnitřní provedení, krytí IP00

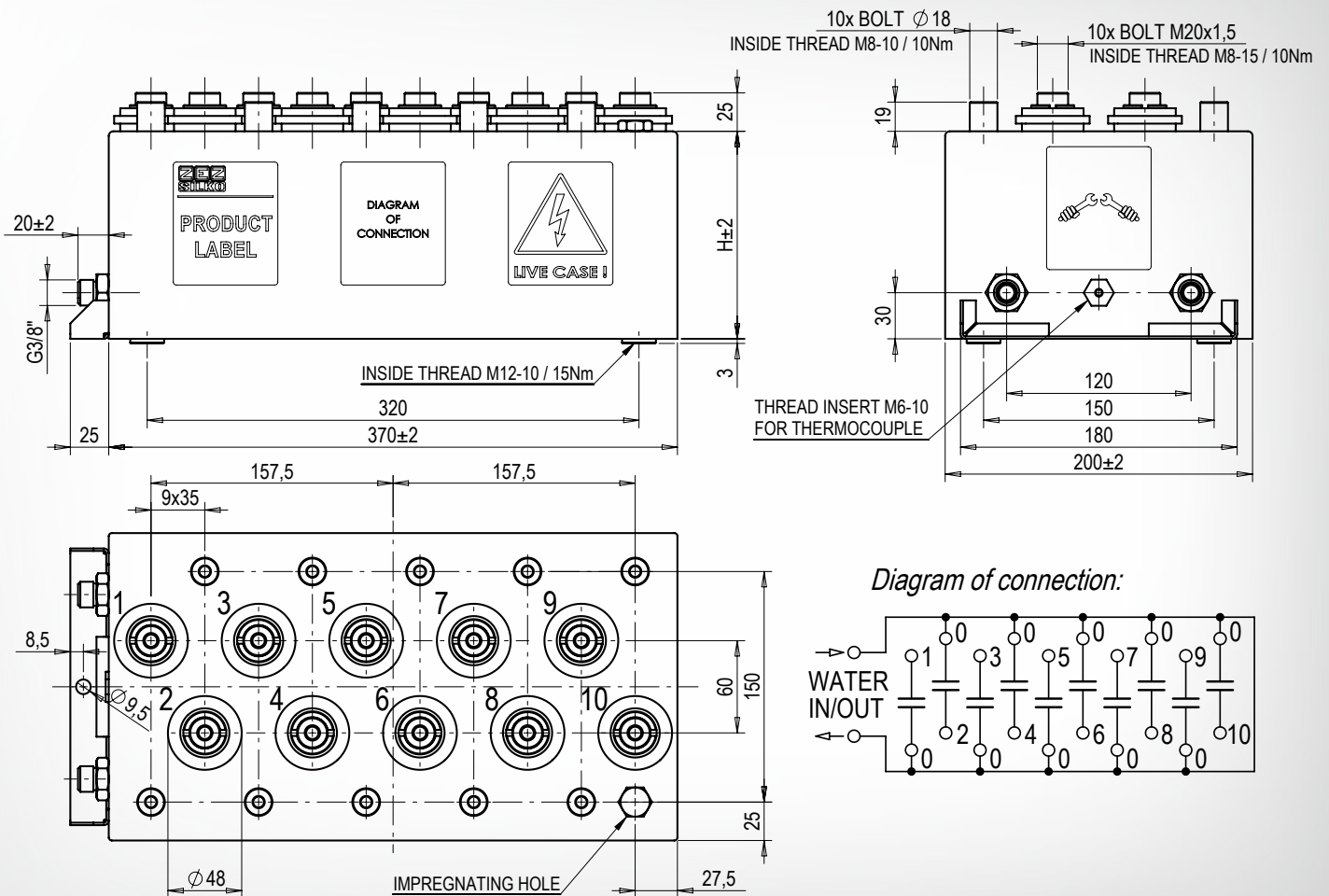
Type	U_N / U_{MAX} (kV)	C_N (μ F)	f_N (kHz)	Q_N (kVAr)	I_N (A)	Dimension W x L x H (mm)	Weight (kg)
FRJJS 7102-0,8/10x5/16	0,8 / 1,0	50	16	3 220	4 025	200 x 370 x 135	18
FRJJS 7102-1,0/10x3,0/20	1,0 / 1,5	30	20	3 770	3 770	200 x 370 x 135	18
FRJJS 7102-1,5/10x2,0/20	1,5 / 1,8	20	20	5 655	3 770	200 x 370 x 135	18
FRJJS 7103-0,8/10x14,5/6	0,8 / 0,9	145	6	3 498	4 373	200 x 370 x 175	24
FRJJS 7103-1,0/10x8/8	1,0 / 1,2	80	8	4 020	4 020	200 x 370 x 175	24
FRJJS 7103-1,0/10x5,57/12	1,0 / 1,2	55,7	12	4 200	4 200	200 x 370 x 175	24
FRJJS 7103-1,0/10x6,4/10	1,0 / 1,3	64	10	4 021	4 021	200 x 370 x 175	24
FRJJS 7103-1,0/10x11/6	1,0 / 1,1	110	6	4 147	4 147	200 x 370 x 175	24
FRJJS 7103-1,3/10x3,2/16	1,3 / 1,5	32	16	5 437	4 182	200 x 370 x 175	24
FRJJS 7103-1,0/10x11/6	1,0 / 1,1	110	6	4 147	4 147	200 x 370 x 175	24
FRJJS 7103-1,3/10x3,2/16	1,3 / 1,5	32	16	5 437	4 182	200 x 370 x 175	24

INDUCTION HEATING CAPACITORS, WITH TAPPINGS, WATER COOLED
 ODBOČKOVÉ KONDENZÁTORY PRO INDUKČNÍ OHŘEV, VODOU CHLAZENÉ

Type	U_N / U_{MAX} (kV)	C_N (μ F)	f_N (kHz)	Q_N (kvar)	I_N (A)	Dimension W x L x H (mm)	Weight (kg)
FRJJS 7104-0,8/10x19,7/3,3	0,8 / 1,0	197	3,3	2 614	3 268	200 x 370 x 200	28
FRJJS 7104-1,5/10x4,6/10	1,5 / 1,8	46	10	6 500	4 333	200 x 370 x 200	28
FRJJS 7104-2,0/10x2,4/10	2,0 / 2,4	24	10	6 032	3 016	200 x 370 x 200	28
FRJJS 7104-2,0/10x4,5/4	2,0 / 2,0	45	4	4 524	2 260	200 x 370 x 200	28
FRJJS 7105-0,8/10x23,5/4	0,8 / 0,9	235	4	3 780	4 725	200 x 370 x 250	32
FRJJS 7105-0,8/10x29,6/2	0,8 / 1,0	296	2	2 383	2 976	200 x 370 x 250	32
FRJJS 7105-1,0/10x16,5/4	1,0 / 1,2	165	4	4 147	4 147	200 x 370 x 250	32
FRJJS 7105-1,0/10x20/3	1,0 / 1,1	200	3	3 770	3 770	200 x 370 x 250	32
FRJJS 7106-0,8/10x32/3	0,8 / 1,0	320	3	3 860	4 825	200 x 370 x 400	47
FRJJS 7106-0,8/10x36/2,5	0,8 / 1,0	360	2,5	3 619	4 524	200 x 370 x 400	47
FRJJS 7106-0,8/10x50/2	0,8 / 0,9	500	2	4 021	5 026	200 x 370 x 400	47
FRJJS 7106-0,8/10x68/1,1	0,8 / 0,8	680	1,1	3 008	3 760	200 x 370 x 400	47
FRJJS 7106-1,0/10x36/2	1,0 / 1,1	360	2	4 524	4 524	200 x 370 x 400	47
FRJJS 7106-1,0/10x45/1,5	1,0 / 1,0	450	1,5	4 240	4 240	200 x 370 x 400	47
FRJJS 7106-1,0/10x57,7/1	1,0 / 1,0	577	1	3 625	3 625	200 x 370 x 400	47
FRJJS 7106-1,325/10x32/1,4	1,325 / 1,325	320	1,4	4 942	3 730	200 x 370 x 400	47

Other voltage, power and frequency on request.

Jiná napětí, výkony a frekvence na vyžádání.





FUJJS 50.. - $U_n / C_n / f_n$ FUJJS 70.. - $U_n / C_n / f_n$

Maximum single parameters of product line:

Jednotlivé maximální parametry výrobkové řady:

Max output	Max. výkon	Q_{Nmax}	4 000 kvar
Max voltage	Max. napětí	U_{Nmax}	2 000 V
Max current	Max. proud	I_{Nmax}	2 000 A
Max freq.	Max. frekv.	f_{Nmax}	2 000 Hz

Design	Provedení	LIVE/DEAD CASE
--------	-----------	----------------

Standards:	Normy:	IEC 60110-1:1998; EN 60110-1:1998
Capacitance tolerance:	Tolerance capacity:	-5 / +10%
Ambient temperature:	Teplota okolí:	1°C ... 50°C
Power losses:	Celkové ztráty:	< 0,3 W/kvar
Water-cooling:	Vodní chlazení:	WF
Max. outlet water temperature:	Max. teplota výstupní vody:	40°C
Water flow rate:	Průtok chladicí kapaliny:	> 8 l/min
Pressure drop at 8 l/min:	Tlaková ztráta při 8 l/min:	< 0,6 bar
Water pressure:	Tlak chladicí kapaliny:	6 bar
Over-voltage:	Napěťová přetížitelost:	1,05 x U_N ; 12hours/day
Over-current:	Proudová přetížitelost:	1,15 x I_N
Voltage test between terminals:	Zkušební napětí mezi svorkami:	2,0x U_N AC / 10s or 4,0x U_N DC / 10s
Voltage test between terminals and case:	Zkušební napětí mezi svorkami a nádobou:	5 000 V AC / 10s

Brass welded case, paint (RAL 7035)

ALL-FILM type dielectrics

Impregnation M-DBT Jarylec (non-toxic, non PCB)

Indoor installation, protection degree IP00

Mosazná svařovaná nádoba, lakovaná (RAL 7035)

Dielektrikum v ALL-FILM provedení

Impregnant M-DBT Jarylec (netoxický, bez PCB)

Vnitřní provedení, krytí IP00

Type	U_N (kV)	C_N (μ F)	f_N (kHz)	Q_N (kvar)	I_N (A)	Dimension W x L x H (mm)	Weight (kg)
FUJJS 5032-0,8/336/1	0,8	336	1,0	1 350	1 690	165 x 370 x 325	28
FUJJS 5032-0,9/160/2	0,9	160	2,0	1 628	1 810	165 x 370 x 325	28
FUJJS 5032-1,0/200/1,5	1,0	200	1,5	1 884	1 884	165 x 370 x 325	28
FUJJS 5032-1,2/150/1,5	1,2	150	1,5	2 035	1 690	165 x 370 x 325	28
FUJJS 5040-0,8/500/0,7	0,8	500	0,7	1 407	1 760	165 x 370 x 400	36
FUJJS 5040-1,2/265/1	1,2	265	1,0	2 400	2 000	165 x 370 x 400	36
FUJJS 5046-1,5/200/1	1,5	200	1,0	2 827	1 885	165 x 370 x 460	40
FUJJS 5050-1,0/500/0,6	1,0	500	0,6	1 885	1 885	165 x 370 x 500	45
FUJJS 5060-1,0/600/0,5	1,0	600	0,5	1 885	1 885	165 x 370 x 600	50

INDUCTION HEATING CAPACITORS, WITHOUT TAPPINGS, WATER COOLED
BEZODBOČKOVÉ KONDENZÁTORY PRO INDUKČNÍ OHŘEV, VODOU CHLAZENÉ

Type	U_N (kV)	C_N (μ F)	f_N (kHz)	Q_N (kvar)	I_N (A)	Dimension W x L x H (mm)	Weight (kg)
FUJJS 7040-1,6/233/0,8	1,6	233	0,8	2 998	1 874	200 x 370 x 400	45
FUJJS 7055-0,8/1000/0,24	0,8	1 000	0,24	960	1 200	200 x 370 x 550	60
FUJJS 7060-0,8/995/0,3	0,8	995	0,3	1 200	1 500	200 x 370 x 600	65
FUJJS 7060-1,2/530/0,5	1,2	530	0,5	2 398	1 998	200 x 370 x 600	65
FUJJS 7060-1,8/262/0,6	1,8	262	0,6	3 200	1 778	200 x 370 x 600	65
FUJJS 7060-1,8/294/0,5	1,8	294	0,5	2 993	1 663	200 x 370 x 600	65
FUJJS 7060-2,0/217/0,6	2	217	0,6	3 272	1 636	200 x 370 x 600	65
FUJJS 7060-2,0/255/0,6	2	255	0,6	3 845	1 923	200 x 370 x 600	65
FUJJS 7090-2,0/418/0,3	2,0	418	0,3	3 150	1 575	200 x 370 x 900	93

Other voltage, power and frequency on request.

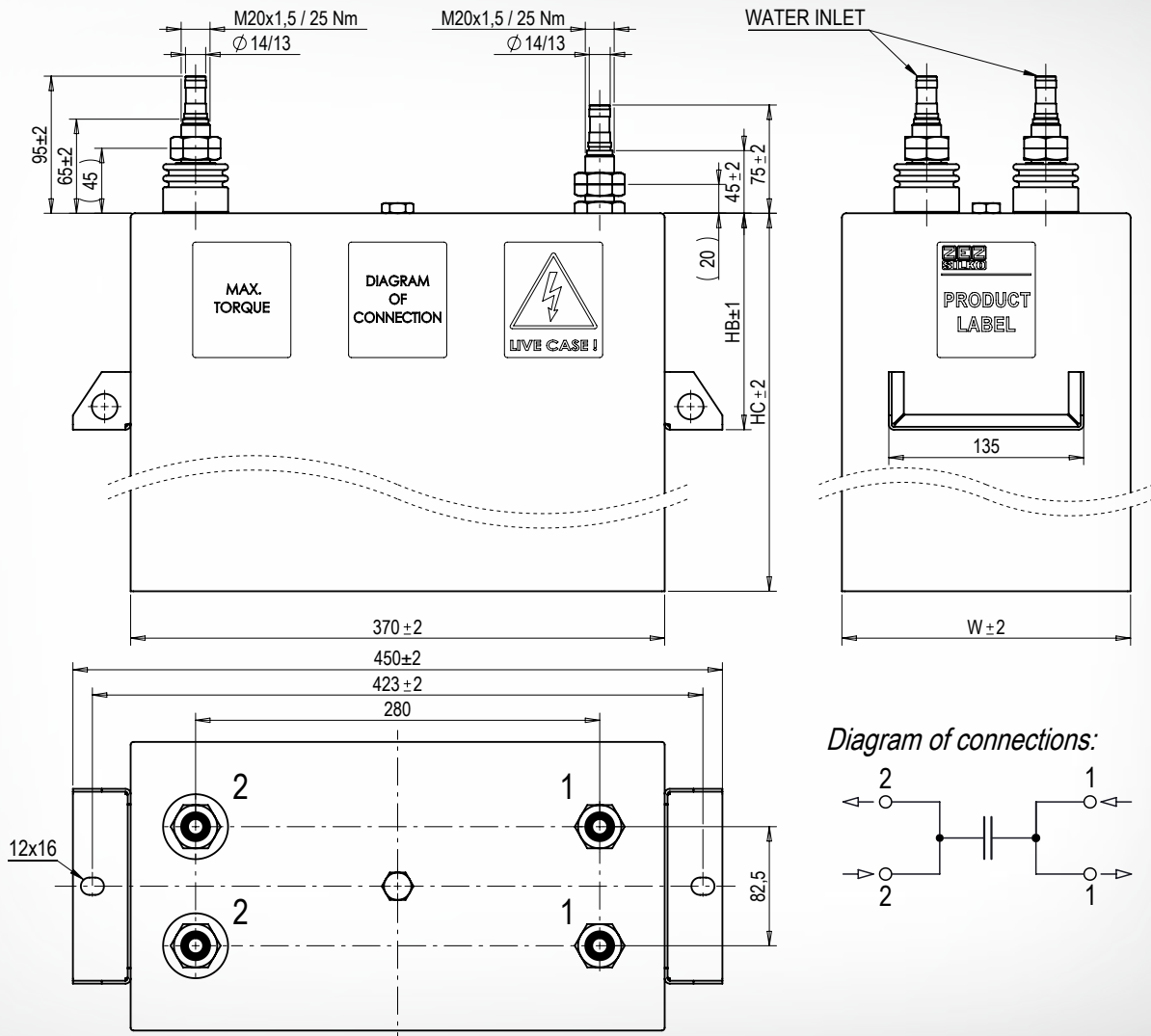
Jiná napětí, výkon a frekvence na vyžádání.

Dead case type designation FUHJS on request.

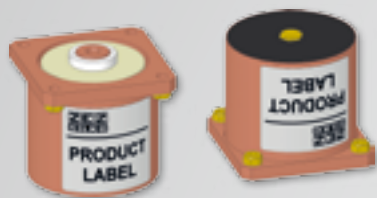
Provedení FUHJS v izolované nádobě na vyžádání.

Case and connection dimensions are the same like live case design.

Rozměry nádoby a připojovací rozteče stejné jako v provedení live case.



FUBJS 0.. - $U_n / C_n / f_n$ - MIDICOAX



Maximum single parameters of product line:

Jednotlivé maximální parametry výrokové řady:

Max output	Max. výkon	Q_{Nmax}	500 kvar
Max voltage	Max. napětí	U_{Nmax}	2 000 V
Max current	Max. proud	I_{Nmax}	260 A
Max freq.	Max. frekv.	f_{Nmax}	200 000 Hz

Design	Provedení	LIVE CASE
--------	-----------	-----------

Standards:	Normy:	IEC 60110-1:1998; EN 60110-1:1998
Capacitance tolerance:	Tolerance capacity:	-5 / +10%
Ambient temperature:	Teplota okolí:	1°C ... 50°C
Power losses:	Celkové ztráty:	< 0,3 W/kvar
Cooling by contact cooling:	Kontaktní chlazení přípojnici:	< 50°C
Over-voltage:	Napěťová přetížitelnost:	1,05 x U_N ; 12hours/day
Over-current:	Proudová přetížitelnost:	1,15 x I_N
Voltage test between terminals:	Zkušební napětí mezi svorkami:	2,0x U_N AC / 10s or 4,0x U_N DC / 10s

Busbar contact cooling. Operation only at cooled busbars < 50°C

Kontaktní chlazení. Montáž na chlazené přípojnice (sběrnice) < 50°C

Copper case

ALL-FILM type dielectrics

Impregnation M-DBT Jarylec (non-toxic, non PCB)

Indoor instalation, protection degree IP00

Měděná nádoba

Dielektrikum v ALL-FILM provedení

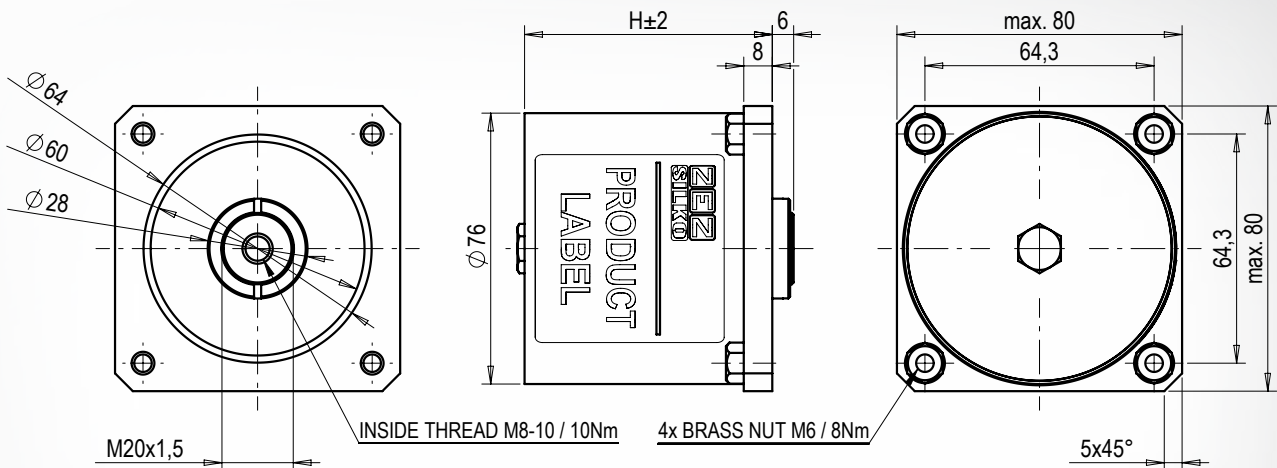
Impregnant M-DBT Jarylec (netoxický, bez PCB)

Vnitřní provedení, krytí IP00

Type	U_N (kV)	C_N (μ F)	f_N (kHz)	Q_N (kvar)	I_N (A)	Dimension H (mm)	Weight (kg)
FUBJS 02 - 1,0/0,6/50	1,0	0,60	50	188	188	68	1,1
FUBJS 02 - 1,0/1,1/30	1,0	1,10	30	207	207	68	1,1
FUBJS 02 - 1,2/0,75/30	1,2	0,75	30	204	170	68	1,1
FUBJS 02 - 1,4/0,09/250	1,4	0,09	250	277	197	68	1,1
FUBJS 02 - 1,6/0,33/50	1,6	0,33	50	265	166	68	1,1
FUBJS 02 - 1,8/0,17/70	1,8	0,17	70	242	135	68	1,1
FUBJS 02 - 1,8/0,09/200	1,8	0,09	200	366	204	68	1,1
FUBJS 02 - 1,8/0,022/200	1,8	0,022	200	90	50	68	1,1
FUBJS 02 - 1,8/0,044/200	1,8	0,044	200	180	100	68	1,1
FUBJS 02 - 1,8/0,064/200	1,8	0,064	200	260	145	68	1,1

Other voltage, power and frequency on request.

Jiná napětí, výkony a frekvence na vyžádání.



FUJJS 0.. - $U_n/C_n/f_n$ - COAX



Maximum single parameters of product line:

Jednotlivé maximální parametry výrobní řady:

Max output	Max. výkon	Q_{Nmax}	1 000 kvar
Max voltage	Max. napětí	U_{Nmax}	2 000 V
Max current	Max. proud	I_{Nmax}	560 A
Max freq.	Max. frekv.	f_{Nmax}	70 000 Hz

Design	Provedení	LIVE CASE
--------	-----------	-----------

Standards:	Normy:	IEC 60110-1:1998; EN 60110-1:1998
Capacitance tolerance:	Tolerance capacity:	-5 / +10%
Ambient temperature:	Teplota okolí:	1°C ... 50°C
Power losses:	Celkové ztráty:	< 0,3 W/kvar
Water-cooling and cooled busbars:	Vodní chlazení a chlazené přípojnice:	WF
Max. outlet water temperature:	Max. teplota výstupní vody:	35°C
Water flow rate:	Průtok chladicí kapaliny:	> 5 l/min
Pressure drop at 5 l/min:	Tlaková ztráta při 5 l/min:	< 0,05 bar
Water pressure:	Tlak chladicí kapaliny:	6 bar
Over-voltage:	Napěťová přetížitelnost:	1,05 x U_N ; 12hours/day
Over-current:	Proudová přetížitelnost:	1,15 x I_N
Voltage test between terminals:	Zkušební napětí mezi svorkami:	2,0x U_N AC / 10s or 4,0x U_N DC / 10s

Operation only at cooled busbars < 50°C

Copper case

ALL-FILM type dielectrics

Impregnation M-DBT Jarylec (non-toxic, non PCB)

Indoor instalation, protection degree IP00

Montáž na chlazené přípojnice < 50°C

Měděná nádoba

Dielektrikum v ALL-FILM provedení

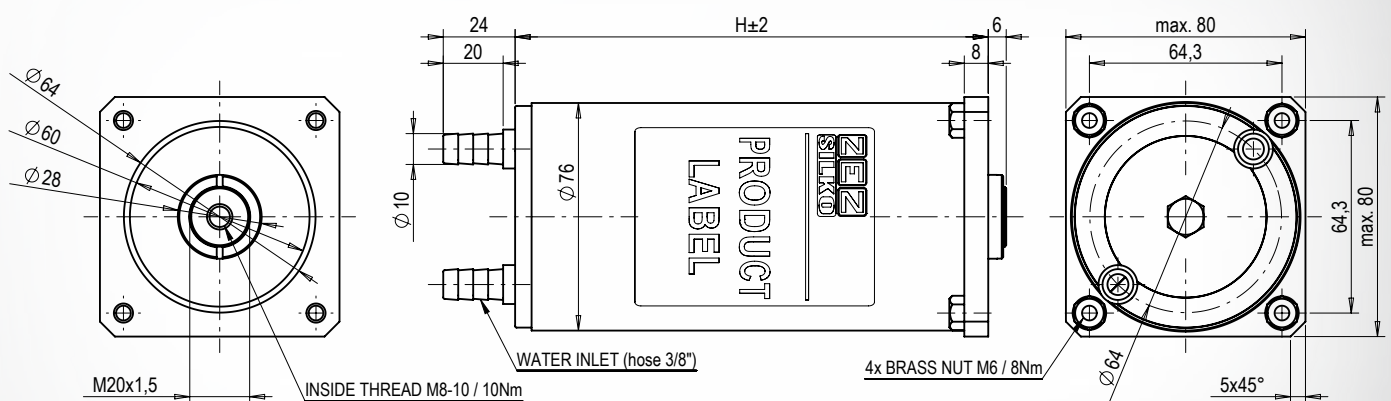
Impregnant M-DBT Jarylec (netoxický, bez PCB)

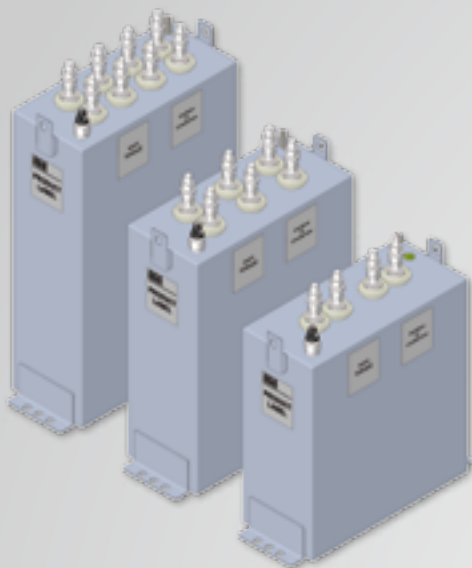
Vnitřní provedení, krytí IP00

Type	U_N (kV)	C_N (μ F)	f_N (kHz)	Q_N (kvar)	I_N (A)	Dimension H (mm)	Weight (kg)
FUJJS 01 - 0,8/11,5/8	0,8	11,5	8	370	462	158	1,9
FUJJS 01 - 1,0/6,7/12	1,0	6,7	12	505	505	158	1,9
FUJJS 01 - 1,6/3,5/15,5	1,6	3,5	15,5	872	545	158	1,9
FUJJS 01 - 1,8/2,4/16,5	1,8	2,4	16,5	810	448	158	1,9
FUJJS 05 - 0,4/6/25	0,4	6,0	25	151	377	113	1,6
FUJJS 05 - 0,6/4/25	0,6	4,0	25	225	375	113	1,6
FUJJS 05 - 0,6/5,6/20	0,6	5,6	20	250	420	113	1,6
FUJJS 05 - 0,8/4,4/20	0,8	4,4	20	354	442	113	1,6
FUJJS 05 - 1,4/1,4/30	1,4	1,4	30	517	370	113	1,6
FUJJS 06 - 1,325/0,9/60	1,325	0,9	60	595	450	98	1,3
FUJJS 06 - 1,7/0,47/50	1,7	0,47	50	423	251	98	1,3
FUJJS 06 - 1,7/0,6/40	1,7	0,6	40	435	256	98	1,3
FUJJS 06 - 1,7/0,8/35	1,7	0,8	35	508	299	98	1,3
FUJJS 06 - 1,8/1,2/20	1,8	1,2	20	488	271	98	1,3
FUJJS 06 - 1,8/1,2/25	1,8	1,2	25	610	340	98	1,3
FUJJS 07 - 0,6/1,0/70	0,6	1,0	70	158	264	76	1,15
FUJJS 07 - 1,7/0,33/70	1,7	0,33	70	420	247	76	1,15

Other voltage, power and frequency on request.

Jiná napětí, výkony a frekvence na vyžádání.





FZOJP ... - $U_n / C_n / f_n$

Maximum single parameters of product line:
Jednotlivé maximální parametry výrobkové řady:

Max output	Max. výkon	Q_{Nmax}	350 kvar
Max voltage	Max. napětí	U_{Nmax}	660 V
Max current	Max. proud	I_{Nmax}	3x 220 A
Frequency	Frekvence	f_N	50/60 Hz

Design	Provedení	DEAD CASE
--------	-----------	-----------

Standards:	Normy:	EN 60831-1 *)
Capacitance tolerance:	Tolerance capacity:	-5 / +10%
Power losses:	Celkové ztráty:	< 0,3 W/kvar
Air-cooling (self ventilated):	Vzduchem chlazený (samoventilací):	AN
Maximum ambient temperature:	Maximální teplota okolí:	40°C
Temperature category:	Teplotní kategorie:	-25/A
Min. distance between units:	Min. vzdálenost mezi kondenzátory:	20 mm
Over-voltage:	Napěťová přetížitelnost:	1,05 x U_N ; 12hours/day
Over-current:	Proudová přetížitelnost:	1,15 x I_N
Voltage test between terminals:	Zkušební napětí mezi svorkami:	2,15x U_N AC / 2s or 3,0x U_N DC / 10s
Voltage test between terminals and case:	Zkušební napětí mezi svorkami a nádobou:	2x U_N AC + 2kV (min. 3kV) / 10s

*) Operation only with connected overpressure sensor. Operating with the resistance switching contactors.

*) Provoz pouze se zapojeným přetlakovým čidlem. Spínání stykači s odporovým spínáním.

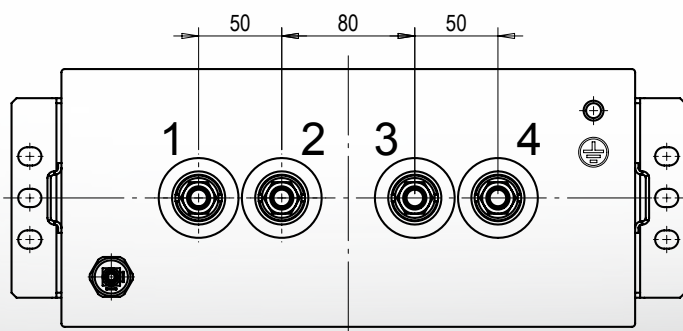
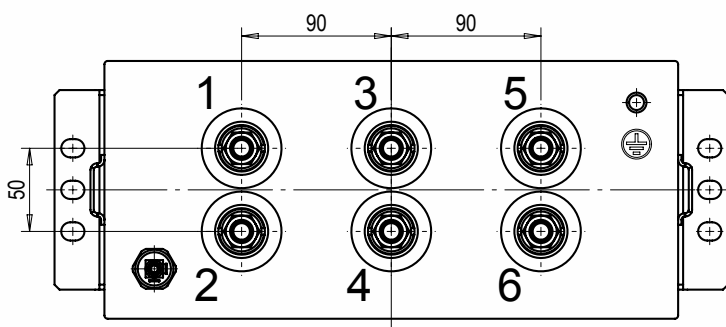
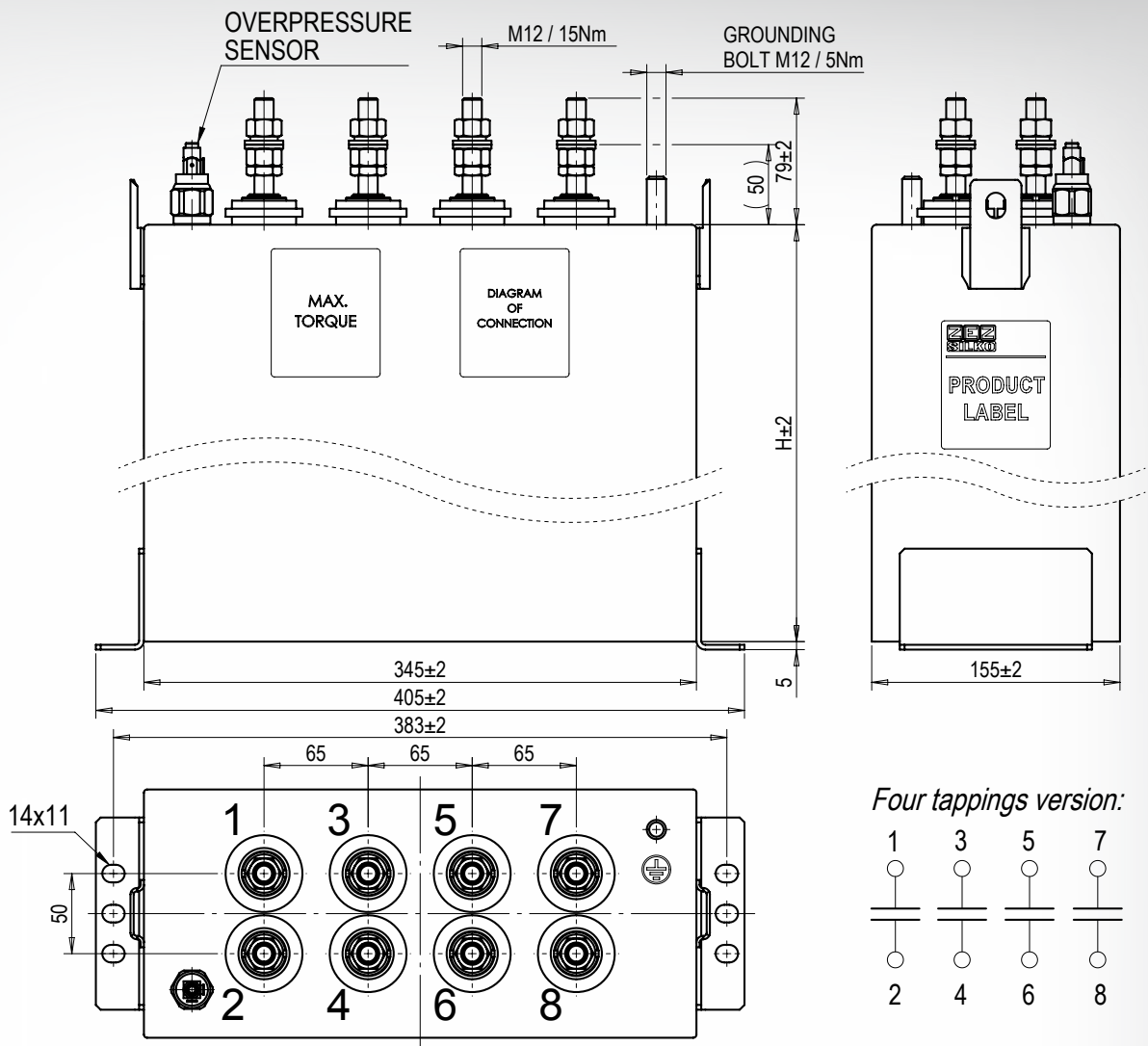
Aluminium welded case
 MKP type dielectrics, dry type, selfhealing system
 Indoor instalation, protection degree IP00

Hliníková svařovaná nádoba
 Dielektrikum v MKP provedení, suchý typ, samoregenerační
 Vnitřní provedení, krytí IP00

Type	U_N (V)	C_N (μ F)	f_N (Hz)	Q_N (kvar)	I_N (A)	Dimension W x L x H (mm)	Weight (kg)	Number of tappings
FZOJP 31562-0,6/3x884/0,05	600	3x 884	50	3x 100	3x 167	155 x 345 x 620	40	3
FZOJP 31564-0,5/3x1082/0,06	500	3x 1 082	60	3x 102	3x 204	155 x 345 x 640	41	3
FZOJP 31567-0,5/3x1118/0,06	500	3x 1 118	60	3x 105	3x 211	155 x 345 x 670	43	3
FZOJP 31574-0,6/3x904/0,06	600	3x 904	60	3x 123	3x 204	155 x 345 x 740	47	3
FZOJP 31574-0,65/3x904/0,05	650	3x 904	50	3x 120	3x 185	155 x 345 x 740	47	3
FZOJP 31554-0,38/4x1378/0,06	380	4x 1 378	60	4x 75	4x 197	155 x 345 x 540	35	4

Other voltage, power and frequency on request.

Jiná napětí, výkony a frekvence na vyžádání.





Order information:

Standards:	IEC 60110-1:1998; EN60110-1:1998
Rated voltage:	U_N V
Rated frequency:	f_N Hz
Rated capacitance:	C_N μF or Rated power: Q_N kvar
Case design:	Live or Dead case
Tappings:	Number of tappings, capacitance for tappings (different capacitance for each individual tapping is possible)
Cooling:	WF - water cooling; AF – forced air cooling; AN – natural air cooling
Customer design:	In case of request of different dimensions or different number of tappings, you may provide us a drawing or sketch with requested modification of case, brackets, tappings, etc.

Podklady pro objednávku:

Normy:	IEC 60110-1:1998; EN60110-1:1998
Jmenovité napětí:	U_N V
Jmenovitá frekvence:	f_N Hz
Jmenovitá kapacita:	C_N μF nebo jmenovitý výkon: Q_N kvar
Provedení nádoby:	živá nebo izolovaná nádoba
Odbočky:	Počet odboček, kapacita odboček (různé kapacity pro jednotlivé odbočky jsou možné)
Chlazení:	WF - vodou chlazené; AF - vzduchem s nucenou ventilací; AN - vzduchem s přirozenou ventilací
Zákaznická řešení:	V případě požadavku na jiné rozměry kondenzátorů nebo jiné počty odboček, zaslat výkres (náčrt) s rozměry nádoby včetně požadovaných držáků, uvést rozmístění vývodů na víku a popis kapacit pro jednotlivé odbočky.

Formula for calculation:

Vzorce pro výpočet:

$$Q_N = U_N^2 \times C_N \times 2\pi \times f_N \times 10^{-9} [\text{kvar}]$$

$$I_N = U_N \times C_N \times 2\pi \times f_N \times 10^{-6} [\text{A}]$$

$$I_N = \frac{Q_N}{U_N} \times 10^3 [\text{A}]$$

Used units:

Použité jednotky:

$$U_N [\text{V}]$$

$$C_N [\mu\text{F}]$$

$$f_N [\text{Hz}]$$

$$Q_N [\text{kvar}]$$



Production program

Power capacitors (LV and MV)
 Capacitors for power electronics
 Induction heating capacitors
 Surge MV capacitors
 Capacitor banks
 Detuned reactors (LV and MV)
 Inrush current MV reactors
 PFC contactors (LV and MV)
 PFC controllers



Výrobní program

Kompenzační kondenzátory (NN a VN)
 Kondenzátory pro výkonovou elektroniku
 Kondenzátory pro indukční ohřev
 Ochranné VN kondenzátory
 Kompenzační rozváděče
 Hradící tlumivky (NN a VN)
 Ochranné spínací VN tlumivky
 Stykače pro kompenzaci (NN a VN)
 Regulátory pro kompenzaci



ZEZ SILKO, s.r.o.
 Pod Černým lesem 683
 564 01 Žamberk, Czech Republic

tel.: +420 465 673 111
e-mail: zez@zez-silko.cz

www.zez-silko.com



© Copyright 2018 ZEZ SILKO, s.r.o.

All Rights Reserved Specification subject to change without notice.
 The information contained in this brochure describes the type of component and shall not be considered as guaranteed characteristics. This brochure replaces the previous edition.

Všechna práva vyhrazena. Specifikace výrobků se mohou měnit bez oznámení.
 Informace v tomto katalogu popisují pouze typy vyráběných produktů a nemohou být považovány za závazné charakteristiky. Tento katalog nahrazuje předešlé vydání.