

MADE IN ITALY

ITOM
100% Made in Italy
1634.067.V

CE

CRA US



MD-CX

P513
02/2018

ELETTROPOMPE CENTRIFUGHE PERIFERICHE
REGENERATIVE TURBINE ELECTRIC PUMPS
PERIPHERALRADPUMPEN
离心外围电动泵



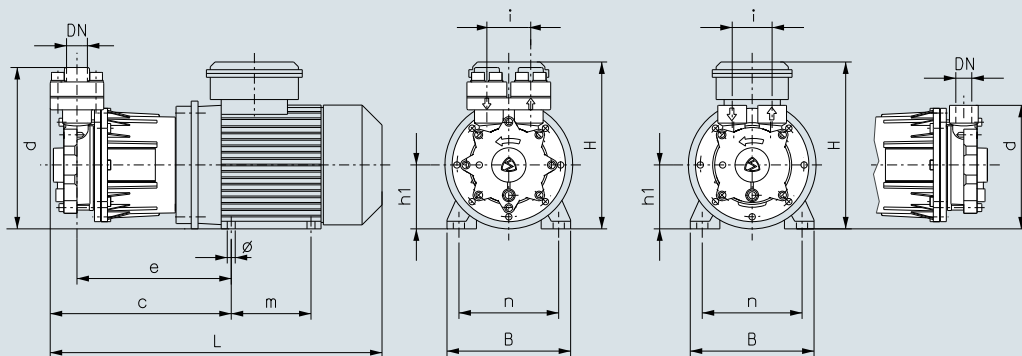
TRASCINAMENTO MAGNETICO _ MAGNETIC DRIVEN
MIT MAGNETKUPPLUNG _ 磁性扣

SIMACO
ELETTROMECCANICA



司马克

Tecnologia per la movimentazione dei fluidi | Fluid Moving Technology



SAE
Flange
Flanges
Flansche
对接法兰



ELETTROPOMPE CENTRIFUGHE PERIFERICHE A TRASCINAMENTO MAGNETICO MAGNETIC DRIVEN REGENERATIVE TURBINE ELECTRIC PUMPS PERIPHERALRADPUMPEN MIT MAGNETKUPPLUNG 磁力离心外围电动泵

Elettropompe di superficie in acciaio inossidabile con girante periferica a trascinamento magnetico, ideali per aumentare o mantenere le pressioni circolanti in impianti a circuito chiuso. Funzionamento con olii, liquidi limpidi e puliti senza parti in sospensione o parti abrasive. Grazie all'innovativo sistema di azionamento della girante, la trasmissione del moto avviene tramite giunti magnetici senza l'utilizzo di tenute meccaniche, riducendo virtualmente a zero i rischi di perdite con un conseguente abbattimento dei costi di manutenzione. La qualità dei materiali e le scelte di progettazione ne fanno una pompa estremamente versatile per campi applicativi e condizioni di utilizzo anche gravosi. Sviluppate per il funzionamento con olio diatermico o acqua pressurizzata ad alte temperature, trovano tuttavia ugualmente utilizzo in applicazioni con diluizioni mediamente aggressive e ove, in generale, è necessario ridurre al minimo i rischi per uomo e macchina. Pompe specialmente dedicate a settori/applicazioni industriali.

Stainless steel electric surface pumps with magnetic drive peripheral impeller, ideal for increasing or maintaining circulating pressures in closed circuit systems. Operation with oils, clear and clean liquids without suspended solids or abrasives. Thanks to the innovative impeller drive system, the motion is transmitted via magnetic joints without using mechanical seals, thus virtually reducing the risk of leakage to zero with a consequent reduction in maintenance costs. The quality of materials and design choices make it an extremely versatile pump also for heavy-duty application areas and operating conditions. They are developed for operation with diathermic oil or pressurized water at high temperatures. They are however equally used in applications with moderately aggressive dilutions and generally where it is required to minimise the risks for man and machinery. Pumps specially dedicated to industrial sectors/applications.

Elektrische Peripheralradpumpen mit Magnetkupplung, Materialausführung Edelstahl, ideal zur Druckerhöhung oder Druckhaltung in geschlossenen Systemen. Einsetzbar mit Ölen sowie reinen und sauberen Medien ohne Schwebstoffe oder abrasive Bestandteile. Dank des innovativen Laufradantriebs erfolgt die Bewegungsübertragung dichtunglos über Magnetkupplungen, was praktisch eine 100%-ige Leckagefreiheit garantiert und somit die Wartungskosten erheblich senkt. Aufgrund der Werkstoffbeschaffenheit und ihrer Konstruktion ist diese Pumpe extrem vielseitig und eignet sich auch für schwierige Einsatzbereiche und Betriebsbedingungen. Die Pumpen sind speziell für den Einsatz mit Wärmeträgeröl oder Druckheißwasser konzipiert, finden darüber hinaus aber auch ebenso Anwendung in Einsatzbereichen mit mäßig aggressiven Lösungen und überall dort, wo Risiken für Mensch und Maschine auf ein Minimum reduziert werden müssen. Spezifische Einsatzbereiche der Pumpen sind industrielle Anwendungen.

带有磁力驱动旋涡式叶轮的不锈钢电动表面泵，非常适合用于在封闭回路系统中提高或保持循环压力。这种泵的运行采用油，这是一种清澈干净的液体，不含悬浮固体或磨料。借助于创新的叶轮驱动系统，运动通过磁性接头传递而不使用机械密封，从而几乎将泄漏风险降低到零，并且维护成本也随之减少。材料的质量和 design 选择使之也可用于重负荷应用领域和运行条件的，因而成为用途极为广泛的泵。它们是针对高温导热油或加压水的运行而开发的。然而，它们也同样用于使用具有中度侵蚀性的稀释物并且通常要求将对人和机器的风险降至最低限度的应用中。

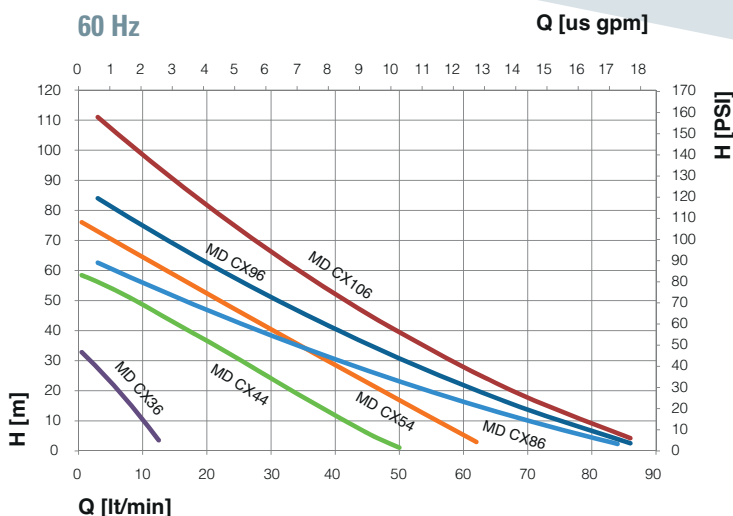
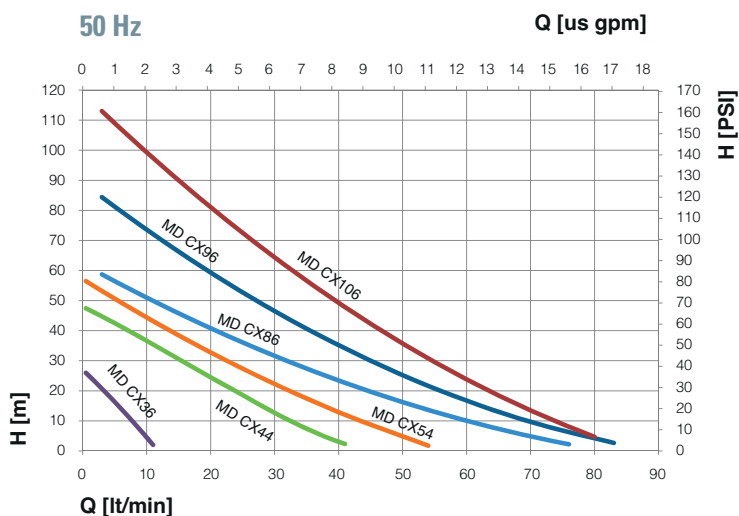
TIPO TYPE 型号	DN	MATERIALI - MATERIALS - 材料			DIMENSIONI mm - DIMENSIONS mm - 尺寸															Kg			
		CORPO PUMP BODY 泵盖	BASE BASE 外壳	GIRANTE IMPELLER 叶轮	L*		B	H		d		n	m	i		e	c		h1	Ø	STD	SAE	
					STD	SAE		1PH	3PH	STD	SAE			STD	SAE		STD	SAE					
MD-CX36 DC-24V																						Kg	
Vedi catalogo dedicato P508 - See specific brochure P508 - 参见目录 P508																							
MD-CX 36	1/4	AISI 316	AISI 316	PEEK	223	/	110	147	147	100	/	90	60/85	25	/	86	107	/	56	7	4,1	/	
MD-CX 44	1/2	AISI 316	AISI 316	AISI 316	PEEK	317	322	120	172	161	120	159	100	80	35	35	146	171	176	63	7	8,9	9,4
MD-CX 54	1/2	AISI 316	AISI 316	AISI 316		370	375	135	178	178	128	159	112	90	35	35	180	205	209	71	7	11,5	11,7
MD-CX 86	3/4	AISI 316	AISI 316	AISI 316		420		153	227	194	154	202	125	100	50	55	192	228	228	80	9	19,5	20,4
MD-CX 96	3/4	AISI 316	AISI 316	AISI 316		456 ÷ 492		170	/	211	164	212	140	125	50	55	208	245	245	90	10	28	28,8
MD-CX 106	3/4	AISI 316	AISI 316	AISI 316		454 ÷ 490		170	/	211	164	212	140	125	50	55	206	243	243	90	10	28	28,8

* Dipende dal design del motore - Depending on the motor design - Von der Größe des Motors abhängig - 取决于电机的设计

TIPO - TYPE - 型号 3PH	① P2 50 Hz [kW]	① P2 60 Hz [kW]	② 50/60 Hz	ACQUA - WATER - 水		OLIO - OIL - 油	
				T max [°C]	T max [°F]	T max [°C]	T max [°F]
MD-CX 36 LT	0,15	0,18	YES	120	248	120	248
MD-CX 44 ST	0,55	0,74	YES	140	284	180	356
MD-CX 44 WT	0,55	0,74	YES	180	356	ON DEMAND - 按需	
MD-CX 44 HT	0,55	0,74	YES	ON DEMAND - 按需		350	662
MD-CX 54 ST	0,8	1,2	YES	140	284	180	356
MD-CX 54 WT	0,8	1,2	YES	180	356	ON DEMAND - 按需	
MD-CX 54 HT	0,8	1,2	YES	ON DEMAND - 按需		350	662
MD-CX 86 ST	1,6	2	NO	140	284	180	356
MD-CX 86 WT	1,6	2	NO	180	356	ON DEMAND - 按需	
MD-CX 86 HT	1,6	2	NO	ON DEMAND - 按需		350	662
MD-CX 96 ST	2,1	2,5	NO	140	284	180	356
MD-CX 96 WT	2,1	2,5	NO	180	356	ON DEMAND - 按需	
MD-CX 96 HT	2,1	2,5	NO	ON DEMAND - 按需		350	662
MD-CX 106 ST	2,5	2,95	NO	140	284	180	356
MD-CX 106 WT	2,5	2,95	NO	180	356	ON DEMAND - 按需	
MD-CX 106 HT	2,5	2,95	NO	ON DEMAND - 按需		350	662

1ph ~ 230V-50Hz | 3ph ~ 230/400V-50Hz
265/460V-60Hz

① P2 = Potenza assorbita pompa _ Pump absorbed power _ Leistungsaufnahme der Pumpe _ 泵吸收功率 ② A richiesta _ On demand _ Auf Anfrage _ 根据要求



Tolleranza secondo | Tolerance according | Toleranz gemass | 公差标准根据 ISO 9906-2012

Caratteristiche idrauliche per acqua 20°C a velocità nominale pompa | Hydraulic characteristics for water 20°C at nominal pump speed |

Die hydraulischen Eigenschaften beziehen sich auf Wassertemperaturen von 20°C und die Nenngeschwindigkeit der Pumpe | 液压参数指的是在20°C水温和泵处于正常转速的情况下

SIMACO si riserva il diritto di apportare modifiche senza obbligo di preavviso. | SIMACO reserves the right to make modifications without prior notice.

SIMACO behält sich das Recht auf Änderungen ohne Pflicht einer entsprechenden Vorankündigung vor. | 此项目如有修改将不再另行通知.SIMACO保有最终解释权

USI E APPLICAZIONI	USES AND APPLICATIONS	ANWENDUNGSBEREICHE	用途与应用
- Impianti di termoregolazione	- <i>Thermoregulation systems</i>	- <i>Temperiersysteme</i>	- 温度调节
- Impianti di raffreddamento	- <i>Cooling systems</i>	- <i>Kühlungsanlagen</i>	- 冷却系统
- Industria del vetro	- <i>Glass industry</i>	- <i>Glasindustrie</i>	- 玻璃工业
- Industria elettronica	- <i>Electronic industry</i>	- <i>Elektronikindustrie</i>	- 电子工业
- Industria chimica	- <i>Chemical industry</i>	- <i>Chemische Industrie</i>	- 化学工业
- Industria farmaceutica	- <i>Pharmaceutical industry</i>	- <i>Pharmaindustrie</i>	- 医药工业
- Raffreddamento laser	- <i>Laser cooling</i>	- <i>Laserkühlung</i>	- 激光冷却
- Settore medicale	- <i>Medical applications</i>	- <i>Medizinischer Bereich</i>	- 医疗行业
- Trattamento dell'acqua	- <i>Water treatment</i>	- <i>Wasseraufbereitung</i>	- 水处理
- Industria della carta	- <i>Paper industry</i>	- <i>Papierindustrie</i>	- 造纸业
- Industria petrolchimica	- <i>Petrochemical industry</i>	- <i>Petrochemische Industrie</i>	- 石化工业
- Grandi unità di frittura	- <i>Large frying units</i>	- <i>Großküchen</i>	- 大型烹饪
- Semiconduttori	- <i>Semiconductors</i>	- <i>Halbleiter</i>	- 半导体

CARATTERISTICHE	CHARACTERISTICS	EIGENSCHAFTEN	特点
Servizio continuo S1.	<i>Continuous duty S1.</i>	<i>Dauerbetrieb S1.</i>	连续工作方式 S1.
Motore 2 poli.	<i>2 pole motor.</i>	<i>2-poliger Motor.</i>	拥有两级电机.
Isolamento classe F.	<i>Insulation class F.</i>	<i>Isolierungsklasse F.</i>	绝缘等级 F.
Protezione IP42 (IP54 a richiesta).	<i>Protection IP42 (IP 54 on demand).</i>	<i>Schutzart IP42 (IP 54 auf Anfrage).</i>	防护等级 IP42 (要求可达 IP54)
Classe efficienza IE3 per motori trifasi >0,75 kW.	<i>IE3 efficiency class for 3-phase motors >0,75 kW.</i>	<i>Effizienzklasse IE3 für Drehstrommotoren >0,75 kW.</i>	高效水泵IE3拥有0.75 kW 的三级电机。
Tolleranze di funzionamento: +/-10%.	<i>Working tolerance: +/-10%.</i>	<i>Betriebstoleranz: +/-10%.</i>	公差范围: +/-10%
Temperatura ambiente limite: +40°C.	<i>Limit ambient temperature : +40°C.</i>	<i>Betriebsgrenzen bei Raumtemperatur: +40°C.</i>	其操作的最高环境温度限制为: +40°C。
Non autoadescanti, altezza manometrica fino a 5m.	<i>Normal priming, manometer suction up to 5m.</i>	<i>Nicht Selbstansaugende - Manometrische Saughöhe bis 5m.</i>	不自吸, 最大吸程 5m
Per acque/oli e diluizioni limpide non aggressive, senza sospensioni abrasive.	<i>For clear waters/oils and non-aggressive dilutions, without abrasive substances.</i>	<i>Für klares Wasser/Öl und nichtaggressive Lösungen ohne abrasive Stoffe.</i>	适于无磨料的透明水和非腐蚀性稀释液
Costruzione secondo le norme: EN 60034-1; EN 60034-30; EN 60335-1; EN 60335-2-41.	Manufactured in accordance with: EN 60034-1; EN 60034-30; EN 60335-1; EN 60335-2-41.	Bau Gemäss folgenden Normen: EN 60034-1; EN 60034-30; EN 60335-1; EN 60335-2-41.	制造标准: EN 60034-1; EN 60034-30; EN 60335-1; EN 60335-2-41.
Su richiesta Tensioni speciali – Frequenza 60Hz – Doppia frequenza – UL/CSA.	On demand <i>Special voltages – 60Hz version – Dual-frequency – UL/CSA.</i>	Auf Anfrage <i>Sonderspannungen – Frequenz 60Hz – Dual-frequenz – UL/CSA.</i>	可根据客户要求提供 特殊电压 – 60Hz 版本 – 双 频 – UL/CSA.



司马克

Tecnologia per la movimentazione dei fluidi | Fluid Moving Technology