

MADE IN ITALY

IT 1
100%
Made in
Italy
1 6 3 4 . 0 6 7 . V

CE

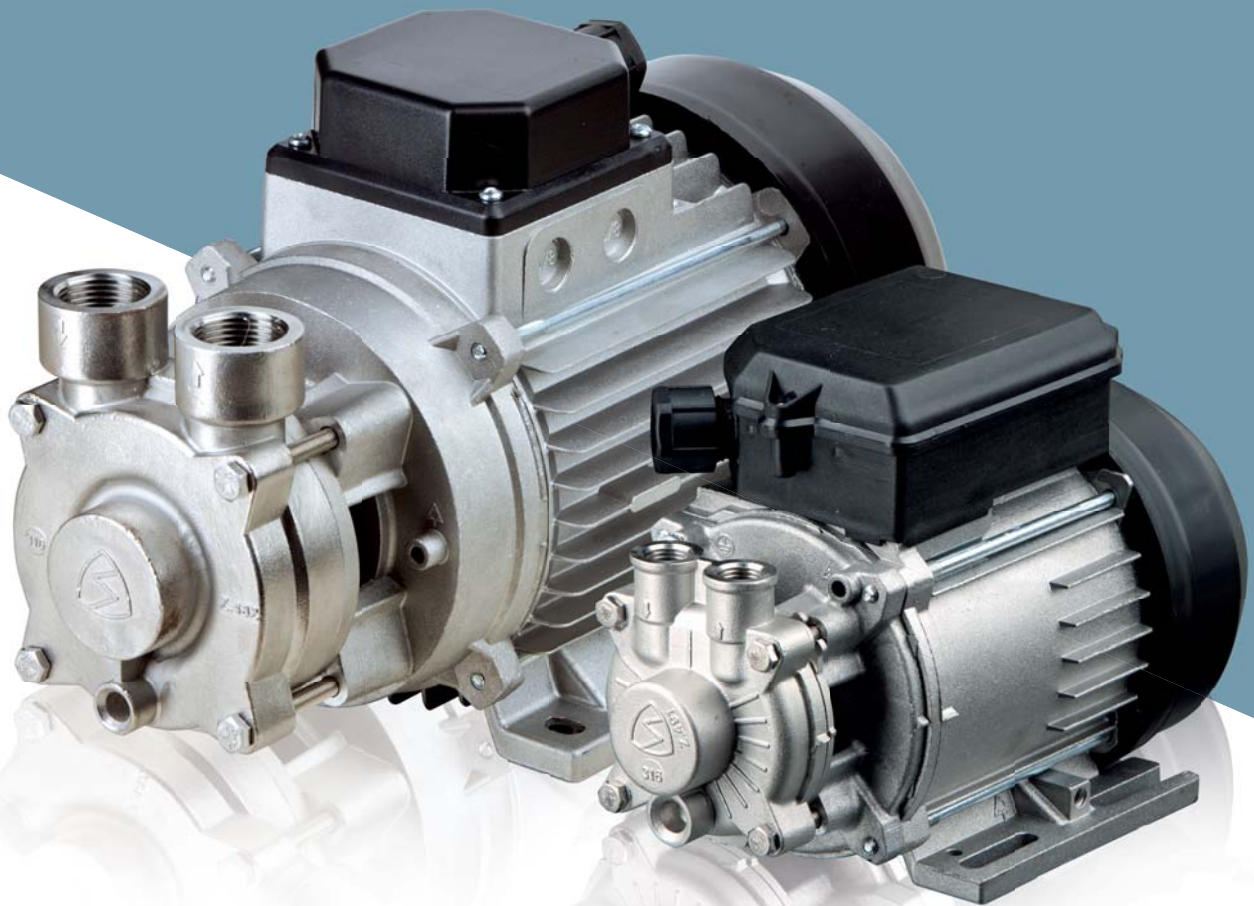
C **RA** US



CX

P503
02/2018

**ELETTROPOMPE CENTRIFUGHE PERIFERICHE
REGENERATIVE TURBINE ELECTRIC PUMPS
PERIPHERALRADPUMPEN
离心外围电动泵**



SIMACO
ELETTROMECCANICA

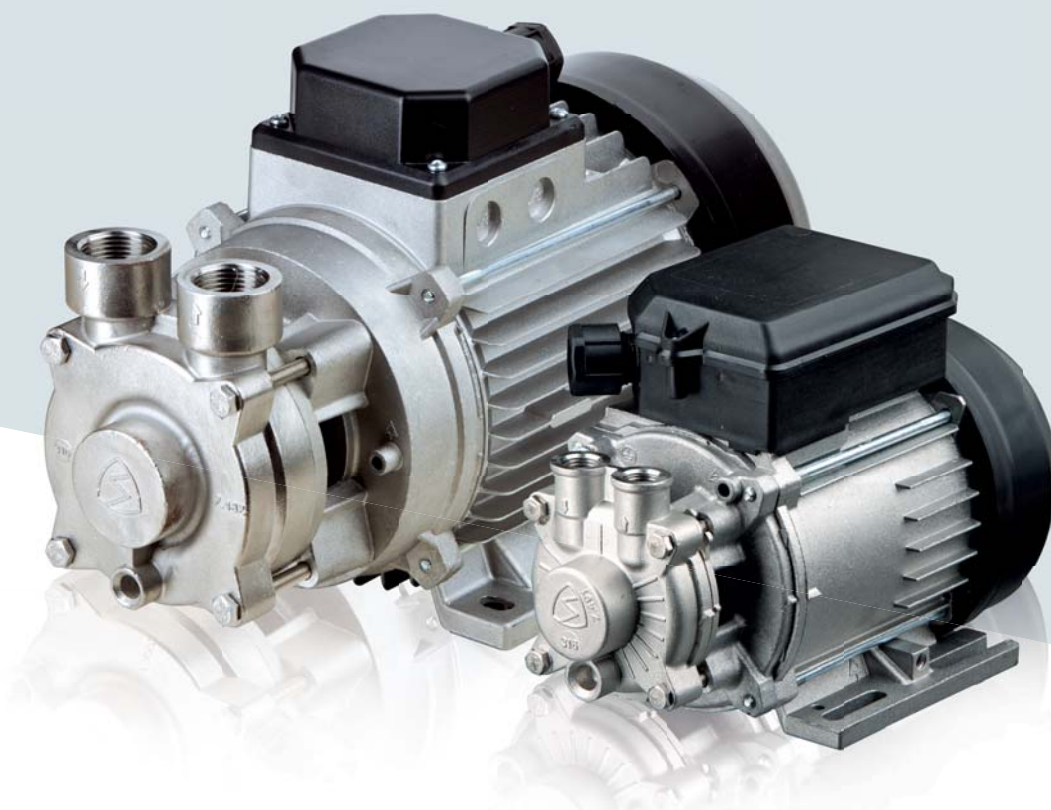


司马克

Tecnologia per la movimentazione dei fluidi | Fluid Moving Technology

Versatilità nelle esecuzioni
Versatility in executions
Vielfältige Ausführungen
执行通用性

Motori alto rendimento a Standard IE3
High efficiency motors with IE3 Standards
Hochleistungsmotoren der Wirkungsklasse IE3
符合IE3标准的高效电机



ELETTROPOMPE CENTRIFUGHE PERIFERICHE _ REGENERATIVE TURBINE ELECTRIC PUMPS PERIPHERALRADPUMPEN _ 离心外围电动泵

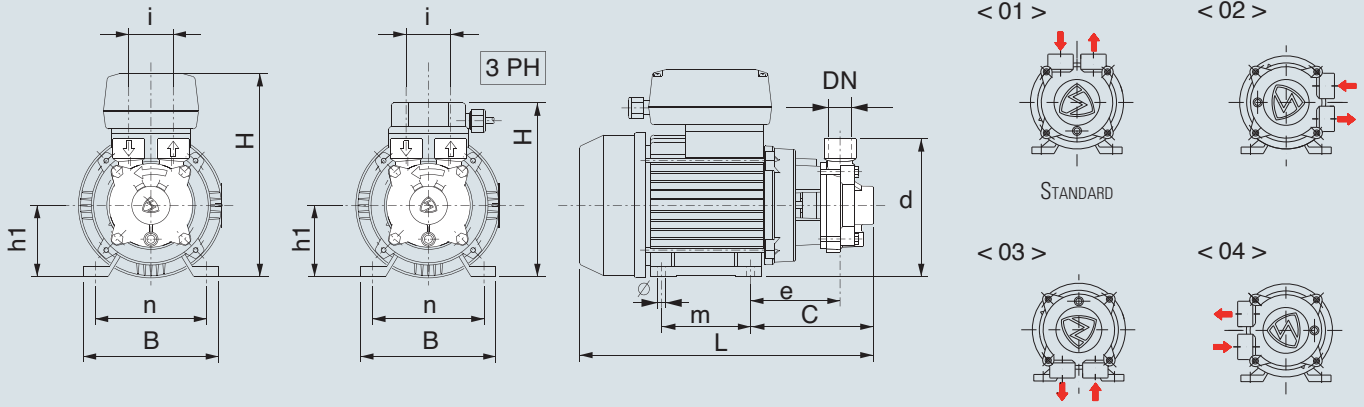
Elettropompe di superficie in acciaio inossidabile a tenuta meccanica con girante periferica, ideali per aumentare o mantenere le pressioni circolanti a regimi medio-bassi di portata idraulica in impianti a circuito chiuso. Funzionamento con liquidi limpidi e puliti senza parti in sospensione o parti abrasive. La scelta dei materiali è orientata ad utilizzo con olii, acque demineralizzate o diluizioni leggermente aggressive ed in tutti quegli ambiti dove l'impiego di componenti virtualmente inerti è fondamentale. Pompe specialmente dedicate a settori/applicazioni industriali. Estesa versatilità, specie nella versione bifrequenza, con ampia selezione di tenute meccaniche disponibili a richiesta.

Stainless steel mechanical seal electric surface pumps with peripheral impeller, ideal for increasing or maintaining circulating pressures at medium-low hydraulic flow rates in closed circuit systems. Operation with clear and clean liquids without suspended solids or abrasives. The choice of materials is oriented toward use with oils, demineralised water or slightly aggressive dilutions, and in all those areas where the use of virtually inert components is critical. Pumps specially dedicated to industrial sectors/applications. Extensive versatility, especially in the dual frequency version, with a wide selection of mechanical seals available on request.

Mechanisch dichtendene elektrische Peripheralradpumpen, Materialausführung Edelstahl, ideal zur Druckerhöhung oder Druckhaltung hydraulischer Förderströme in geschlossenen Systemen bei mittleren bis niedrigen Drehzahlen. Einsetzbar mit reinen und sauberen Medien ohne Schwebstoffe oder abrasive Bestandteile. Diese Materialausführung eignet sich insbesondere für den Einsatz mit Ölen, entmineralisiertem Wasser oder leicht aggressiven Lösungen sowie in allen Bereichen, wo der Einsatz eventuell inerter Bestandteile wichtig ist. Spezifische Einsatzbereiche der Pumpen sind industrielle Anwendungen. Insbesondere in Bifrequenz-Ausführung extrem vielseitig einsetzbar, auf Wunsch steht ein breites Spektrum mechanischer Dichtungen zur Auswahl.

带有旋涡式叶轮的不锈钢机械密封电动表面泵，非常适合用于在封闭回路系统中低液压流量条件下提高或保持循环压力。通过不含悬浮固体或磨料的清澈干净的液体运行。材料的选择针对油、去矿物质水或稍具侵蚀性的稀释物，并且针对所有使用惰性成分的组件本至关重要的领域。广泛的通用性，特别是双频版本，可根据要求提供多种机械密封供选择。

DIMENSIONI _ DIMENSIONS _ GRÖÖE _ 尺寸

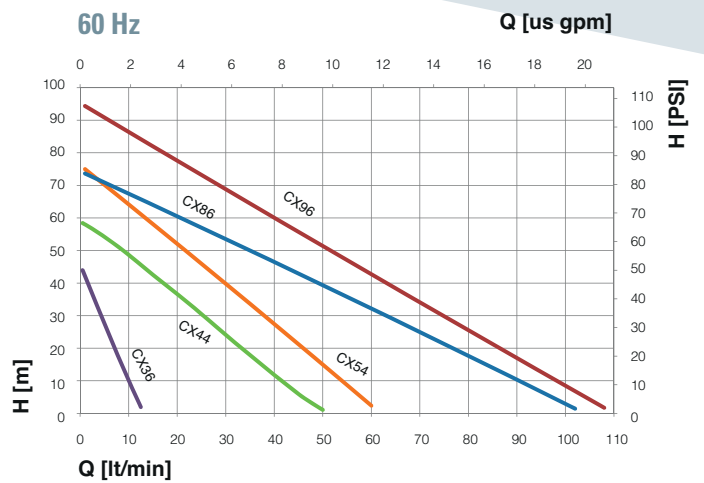
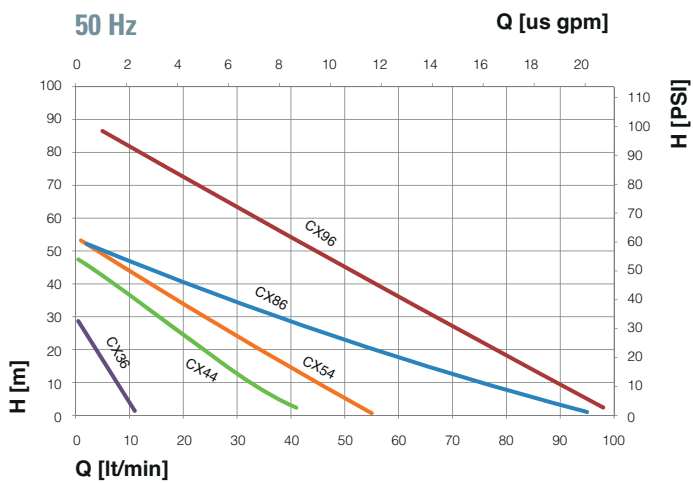


TIPO - TYPE - 型号		P2 (kW)		50/60 Hz DUAL	DN	MATERIALI - MATERIALS - 材料			DIMENSIONI mm - DIMENSIONS mm - 尺寸 mm										Kg
3 phase 三相电压	1 phase 单相电压	50 Hz 2800 rpm	60 Hz 3300 rpm			YES/NO	CORPO PUMP BODY 泵盖	GIRANTE IMPELLER 叶轮	ALBERO SHAFT 转轴	L	B	H	d	n	m	i	e	C	
CX 36 DC-24V		Vedi catalogo dedicato P508 - See specific brochure P508 - 参见目录 P508																	
CX 36		0,14	0,19	YES	1/4	AISI 316	PEEK	AISI 316	185	110	147	100	90	60/85	25	38	59	56	3,8
	CXm 36	0,15	0,22	YES	1/4	AISI 316	PEEK	AISI 316	185	110	147	100	90	60/85	25	38	59	56	3,8
CX 44		0,52	0,72	YES	1/2	AISI 316	PEEK	AISI 316	250	120	161	120	100	80	35	81	105	63	6,5
	CXm 44	0,52	0,72	YES	1/2	AISI 316	PEEK	AISI 316	250	120	172	120	100	80	35	81	105	63	6,5
CX 54		0,65	1	YES	1/2	AISI 316	AISI 316	AISI 316	269	135	178	128	112	90	35	79	103	71	9,5
	CXm 54	0,65	1	YES	1/2	AISI 316	AISI 316	AISI 316	269	135	190	128	112	90	35	79	103	71	9,5
CX 86		1,3	2,1	YES	3/4	AISI 316	AISI 316	AISI 316	327	152	194	154	125	100	50	99	138	80	14,8
	CXm 86	1,3	2,1	NO	3/4	AISI 316	AISI 316	AISI 316	327	152	227	154	125	100	50	99	138	80	14,8
CX 96		2,1	2,5	NO	3/4	AISI 316	AISI 316	AISI 316	327	152	194	154	125	100	50	99	138	80	14,8
	CXm 96	2,1	2,5	NO	3/4	AISI 316	AISI 316	AISI 316	327	152	227	154	125	100	50	99	138	80	14,8

1ph ~ 230V-50Hz | 3ph ~ 230/400V-50Hz - 265/460V-60Hz

① P2 = Potenza assorbita pompa _ Pump absorbed Power _ Leistungsaufnahme der Pumpe _ 泵吸收功率

② A richiesta _ On demand _ Auf anfrage _ 根据要求



Tolleranza secondo | Tolerance according | Toleranz gemass | 公差标准根据 ISO 9906:2012

Caratteristiche idrauliche per acqua 20°C a velocità nominale pompa | Hydraulic characteristics for water 20°C at nominal pump speed |

Die hydraulischen Eigenschaften beziehen sich auf Wassertemperaturen von 20°C und die Nenngeschwindigkeit der Pumpe | 液压参数指的是在20°C水温和泵处于正常转速的情况下

SIMACO si riserva il diritto di apportare modifiche senza obbligo di preavviso. | SIMACO reserves the right to make modifications without prior notice.

SIMACO behält sich das Recht auf Änderungen ohne Pflicht einer entsprechenden Vorankündigung vor. | 此项目如有修改将不再另行通知.SIMACO保有最终解释权

USI E APPLICAZIONI	USES AND APPLICATIONS	ANWENDUNGSBEREICHE	用途与应用
<ul style="list-style-type: none"> - Raffreddamento/chiller - Medicaie - Chimico e farmaceutico - Autoclavi di sterilizzazione - Osmosi e filtrazione - Robotica e automazione - Trattamento acque - Tessile 	<ul style="list-style-type: none"> - <i>Cooling/chiller</i> - <i>Medical</i> - <i>Chemical and pharmaceutical</i> - <i>Sterilisation autoclaves</i> - <i>Osmosis and filtration</i> - <i>Robotics and automation</i> - <i>Water treatment</i> - <i>Textile</i> 	<ul style="list-style-type: none"> - <i>Kühlen/Kühltechnik</i> - <i>Medizin</i> - <i>Chemie und Pharmatechnik</i> - <i>Dampfsterilisatoren</i> - <i>Osmose und Filteranlagen</i> - <i>Roboter und Automatisierungstechnik</i> - <i>Wasseraufbereitung</i> - <i>Textilindustrie</i> 	<ul style="list-style-type: none"> - 制冷/冷却装置 - 医疗 - 化工与制药 - 消毒高压灭菌器 - 渗透与过滤 - 机器人及自动化 - 水处理 - 纺织等

CARATTERISTICHE	CHARACTERISTICS	EIGENSCHAFTEN	特点
<p>Servizio continuo S1. Motore 2 poli. Isolamento classe F. Protezione IP42 (IP54 a richiesta). Classe efficienza IE3 per motori trifasi >0,75 kW. Tolleranze di funzionamento: +/-10%. Temperatura liquido (con anticongelanti): -20°C / +90°C. Temperatura ambiente limite: +40°C. Non autoadescanti, altezza manometrica fino a 5m. Per acque/oli e diluizioni limpide non aggressive, senza sospensioni abrasive.</p> <p>Costruzione secondo le norme: EN 60034-1; EN 60034-30; EN 60335-1; EN 60335-2-41.</p> <p>Su richiesta Tensioni speciali – Frequenza 60Hz – Doppia frequenza – Liquidi speciali con temperature <180 °C – UL/CSA.</p>	<p><i>Continuous duty S1. 2 pole motor. Insulation class F. Protection IP42 (IP 54 on demand). IE3 efficiency class for 3-phase motors >0,75 kW. Working tolerance: +/-10%. Liquid temperature (with anti-freeze additive): -20°C / +90°C. Limit ambient temperature: +40°C. Normal priming, manometer suction up to 5m. For clear waters/oils and non-aggressive dilutions, without abrasive substances.</i></p> <p>Manufactured in accordance with: <i>EN 60034-1; EN 60034-30; EN 60335-1; EN 60335-2-41.</i></p> <p>On demand <i>Special voltages – 60Hz version – Dual-frequency – Special fluids with temperature <180 °C – UL/CSA.</i></p>	<p><i>Dauerbetrieb S1. 2-poliger Motor. Isolierungsklasse F. Schutzart IP42 (IP 54 auf Anfrage). Effizienzklasse IE3 für Drehstrommotoren >0,75 kW. Betriebs toleranz: +/-10 %. Temperatur der Flüssigkeit (mit angemessenen Frostschutzmitteln): -20°C/+90°C. Betriebsgrenzen bei Raumtemperatur: +40°C. Nicht Selbstansaugende - Manometrische Saughöhe bis 5m. Für klares Wasser/Öl und nichtaggressive Lösungen ohne abrasive Stoffe.</i></p> <p>Bau Gemäss folgenden Normen: <i>EN 60034-1; EN 60034-30; EN 60335-1; EN 60335-2-41.</i></p> <p>Auf Anfrage <i>Sonderspannungen – Frequenz 60Hz. Dual-frequenz – spezielle Flüssigkeiten mit Temperaturen bis 180 °C – UL/CSA.</i></p>	<p>连续工作方式 S1. 拥有两级电机。 绝缘等级 F。 防护等级 IP42 (要求可达 IP54) 高效水泵IE3拥有0.75 kW 的三级电机。 公差范围: +/-10% 液体温度 (使用适当的防冻液体) : -20°C / +90°C 其操作的最高环境温度限制为: +40°C。 不自吸, 最大吸程 5 m 适于无磨料的透明水和非腐蚀性稀释液</p> <p>制造标准: EN 60034-1; EN 60034-30; EN 60335-1; EN 60335-2-41.</p> <p>可根据客户要求提供特殊电压 – 60Hz 版本 – 双频 – 特殊液体温度最高可达到 180°C – UL/CSA.</p>



司马克

Tecnologia per la movimentazione dei fluidi | Fluid Moving Technology