

Pioneering new technologies
Pioneering new technologies

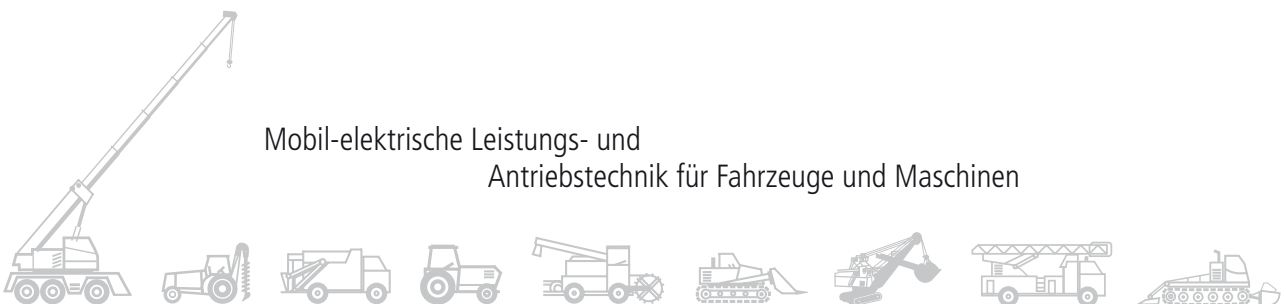


Sensor-Technik Wiedemann GmbH
Mobil-Steuerungen und Messtechnik

power **MELA**[®]-FW Kurbelwellen Startgenerator



Mobil-elektrische Leistungs- und
Antriebstechnik für Fahrzeuge und Maschinen



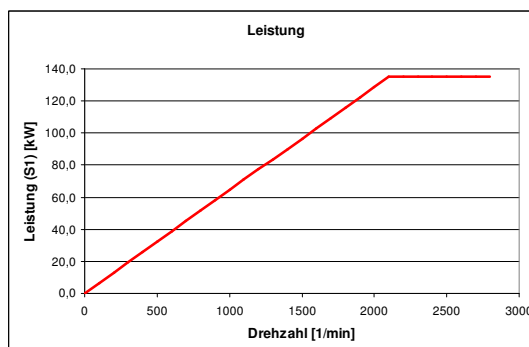
powerMELA®-FW 230/130 kW

Der powerMELA®-FW Kurbelwellengenerator ist für den direkten Anbau an den Kurbelwellenflansch eines Verbrennungsmotors konzipiert. Leistung und Bauform ist speziell für mobile Arbeitsmaschinen ausgelegt. Neben der Hauptfunktion, elektrische Energie für Fahrtrieb, Nebenabtriebe und Anbaugeräte zur Verfügung zu stellen, können beim Einsatz von Energiespeichern auch Starter- und Boostfunktionen bis hin zu rein elektrischen Betrieb realisiert werden.

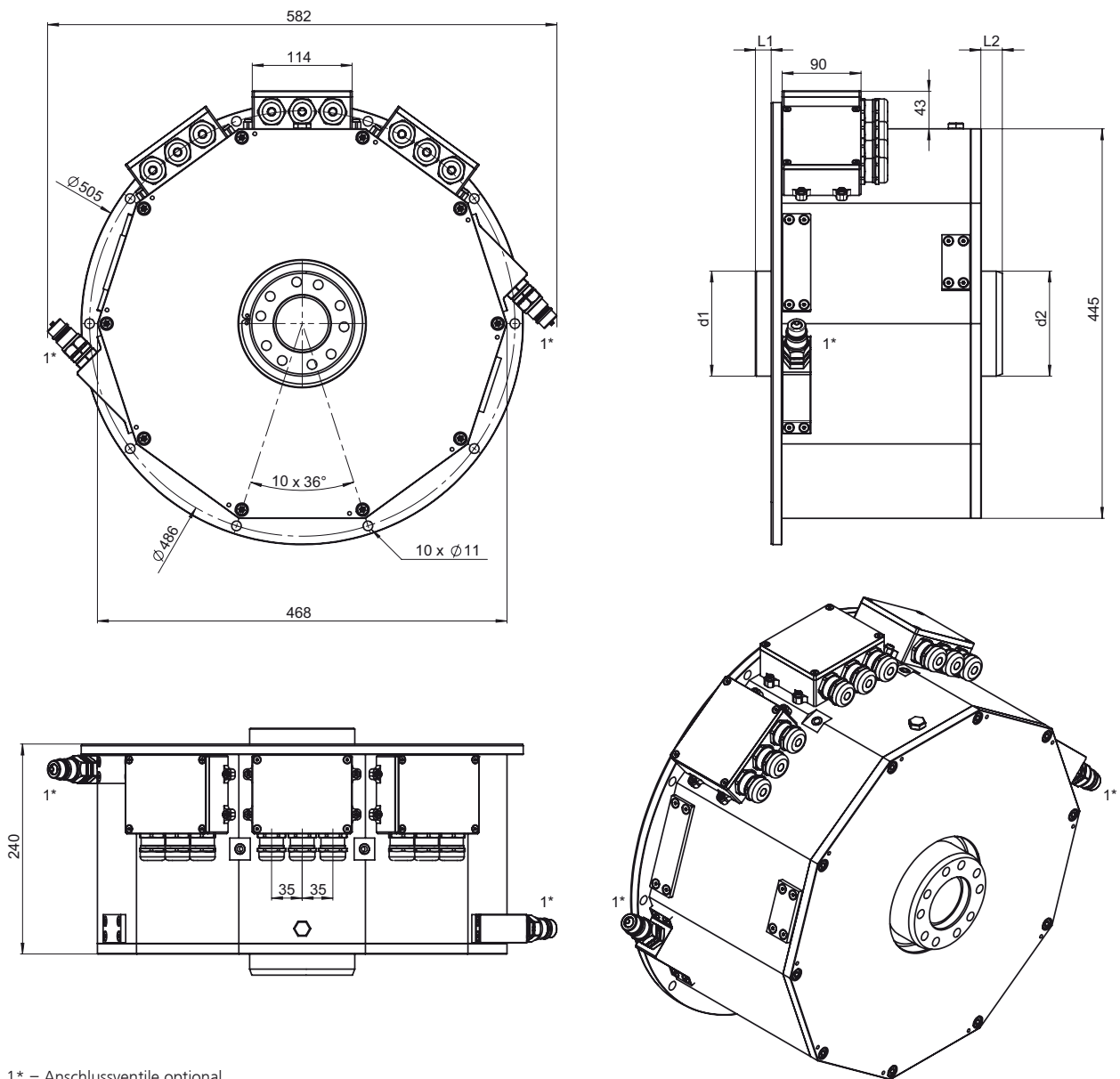
Der Anbau an verschiedene SAE Flansche erfolgt mittels Adapterplatte und kurbelwellenspezifischem Rotor.



powerMELA®-FW 230/130 kW	
Größe (Achshöhe/Leistung)	230 mm/130 kW
Anzahl Phasen	2 x 3
Schutzisolation	Schutzklasse II
Schutzart	IP 54 optional IP 65
Ausführung	Flansch (über Adapterplatte)
Kühlung	Kaltschaltisoliertöl bis +65°C (+149°F) / 50l/min
Anforderung	Prüfung nach Normen der Kfz-, Landmaschinen- und Baumaschinen-Industrie sowie CE-Konformität
Leistung	130 kW @ 2100 1/min in S1 Mode
Spannung Zwischenkreis	600 V (andere Spannungen auf Anfrage)
Nennstrom Zwischenkreis	216 A
Nennmoment	615 Nm (bei aktiver Ölkühlung)
Maximalmoment	830 Nm
Nennndrehzahl	2100 min ⁻¹ (andere Drehzahlen optional möglich)
Maximaldrehzahl	2800 min ⁻¹ (andere Drehzahlen optional möglich)
Wirkungsgrad	95,99% bei Nennndrehzahl
Überstand Welle A-Seite	L ₁ 18 mm
Überstand Welle B-Seite	L ₂ 24 mm
Durchmesser Welle A-Seite	d ₁ 120 k 5 mm
Durchmesser Welle B-Seite	d ₂ 120 k 5 mm
Gewicht	160 kg (352,72 lbs)
Massenträgheit Rotor	0,650 kgm ²
Anschluss Kühlleitung	M26 x 1,5 optional Anschlussventile



powerMELA®-FW 230/130 kW



1* = Anschlussventile optional

Weitere Produkte aus der powerMELA® Reihe:



powerMELA®-WR C (Wechselrichter)



powerMELA®-Batteriemanagement System



powerMELA®-C



■ **Stammhaus**

Sensor-Technik Wiedemann GmbH
Steuer- und Regelelektronik
 Am Bärenwald 6
 87600 Kaufbeuren
 Deutschland
 Telefon +49 8341 9505-0
 Telefax +49 8341 9505-55
 E-Mail info@sensor-technik.de
 Internet www.sensor-technik.de

■ **Niederlassungen**

STW-Technic, LP
Mobile Controllers and
Measurement Technologies
 3000 Northwoods Parkway, Suite 260
 Peachtree Corners, GA 30071, USA
 Telefon +1 770 242-1002
 Telefax +1 770 242-1006
 E-Mail sales@stw-technic.com
 Internet www.stw-technic.com

Sensor-Technik UK Ltd.

Unit 21M
 Bedford Heights Business Centre
 Manton Lane, Bedford
 MK41 7PH, UK
 Telefon +44 1234 270770
 Telefax +44 1234 348803
 E-Mail info@sensor-technik.co.uk
 Internet www.sensor-technik.co.uk



Kaufbeurer Mikrosysteme Wiedemann GmbH

Am Bärenwald 2
 87600 Kaufbeuren
 Deutschland
 Telefon +49 8341 9505-0
 Telefax +49 8341 9505-90

