

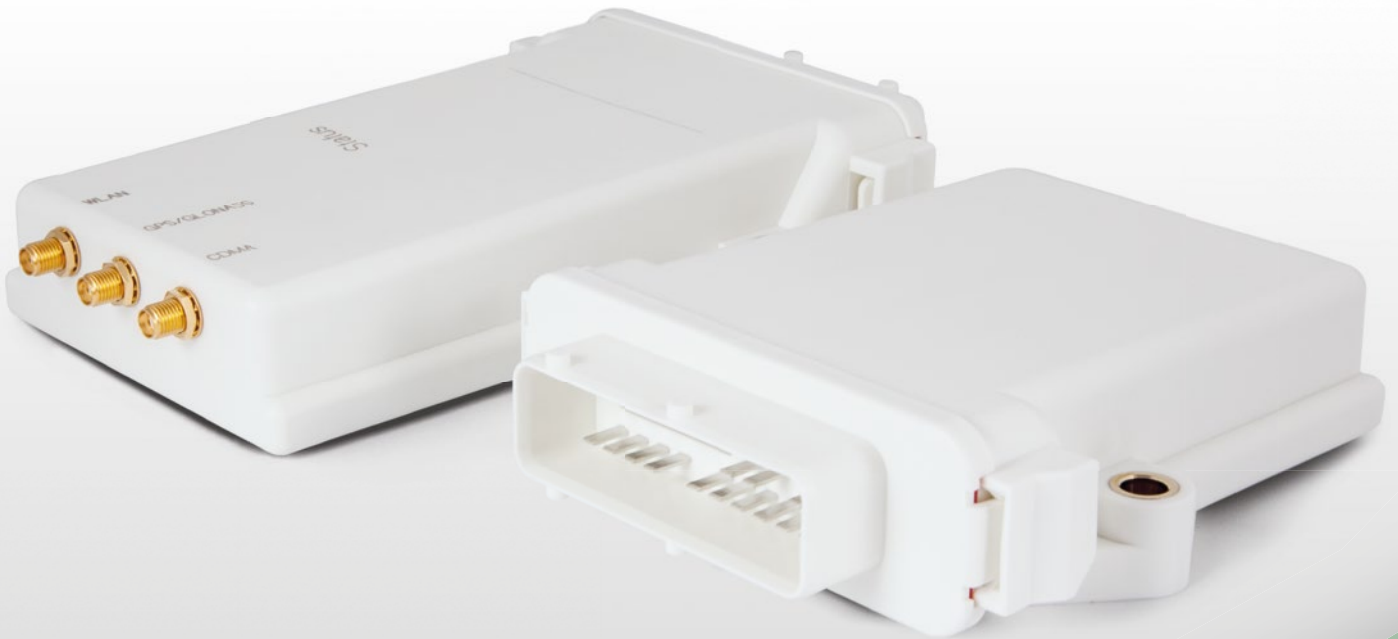


Sensor-Technik Wiedemann GmbH
Mobil-Steuerungen und Messtechnik

Pioneering new technologies

Technische Daten

Teleservice Modul ESX-TC3G



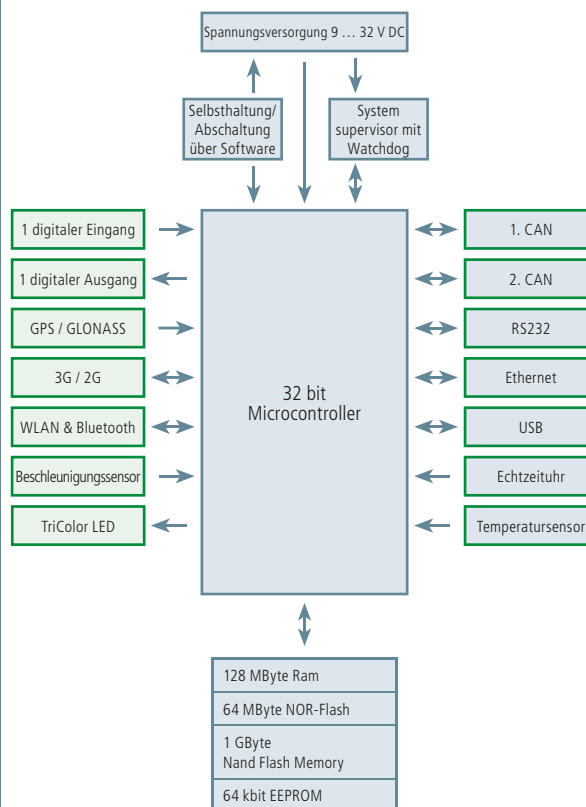
www.sensor-technik.de



ESX-TC3G - Technische Daten

Prozessor und Speicher	
Prozessor	32 Bit Controller, MPC5200B 400 MHz
RAM	128 MByte
NOR-Flash	64 MByte
FRAM / EEPROM	8 kByte
NAND-Flash-Memory	1 GByte
Schnittstellen	
CAN	2 x CAN 2.0 B (11 Bit und 29 Bit Identifier), Low- / High-Speed bis zu 1 Mbit/s
RS232	(serieller Anschluss) programmierbare Baudrate
Ethernet	IEEE 802.3, 10/100 Mbit
Optionale Schnittstellen durch Erweiterungsboard	
Grundausrüstung des Erweiterungsboards	
I/Os	1 digitaler Eingang 1 digitaler Ausgang
USB	1.1 / Low- & Full-speed Host-Interface
3-Achsen Beschleunigungssensor mit Wakeup-Funktion	
TriColor LED - frei programmierbare Signalisierung von Betriebszuständen (sichtbar durch Gehäuseoberfläche)	
Optionale Module für das Erweiterungsboard	
WLAN & Bluetooth	IEEE802.11 a/b/g/n, 2.4 & 5 GHz, Access Point und Infrastruktur-Modus Bluetooth V2.1+EDR, BLE (Bluetooth Low Energie), Power Class 1.5
3G / 2G Modem	Five-Band 3G - HSPA+, Quad-Band 2G - GPRS/EDGE
GPS & GLONASS	GLONASS & GPS gleichzeitig, 1..10Hz Update rate, 33 tracking channels, SBAS (WAAS, EGNOS, MSAS, GAGAN, QZSS) Korrekturunterstützung
Software	
	Linux Betriebssystem Board support package (inkl. Sourcecode) Open Source Entwicklungsumgebung TAF - Teleservice Application Framework
Systemdaten	
Spannungsversorgung	9 ... 32 V DC
Stromverbrauch	350 mA bei 12 V
Echtzeituhr	Goldcap gepuffert mit Wakeup- und Alarm-Funktion
interner Temperatursensor	
Mechanik	
Stecker	19 pol. mobiltauglicher Stecker (Tyco / AMP)
Gehäuse	IP67 / IP69k
Gewicht	0,3 kg (0.67 lbs)
Maße	ca. 134 mm x 117 mm x 36 mm (5.28" x 4.61" x 1.42")
Umwelt	
Anforderungen	Prüfung nach Normen der Kfz-, Landmaschinen- und Baumaschinen-Industrie sowie CE-Konformität
Temperaturbereich	Im Betrieb: -30°C ... +70°C (-22°F ... +158°F) Gehäusetemperatur

Blockschaltbild



ESX-TC3G ist ein Linux basiertes Kommunikations- und Teleservicemodul der Extraklasse. Mit einer Vielzahl an Schnittstellen, ist es in der Lage, in jede erdenkliche Applikation eingebettet zu werden. Neben Standard-schnittstellen wie RS232, USB und Ethernet bietet das Modul drahtlose Kommunikationsschnittstellen via Bluetooth, 2G/3G und WLAN. Das eingebaute GPS/GLONASS-Modul ermöglicht jederzeit eine Abfrage der Position. Die Hardware ist mit integrierten Antennen oder mit externen Antennenanschlüssen verfügbar. Diese Technologien vereint in einem IP6k9k (nur Version mit internen Antennen) Gehäuse, weisen neue Wege im Bereich Teleservice.



Innovativer SIM-Karten Einschub im Stecker.



Sensor-Technik Wiedemann GmbH
Steuer- und Regelelektronik
 Am Bärenwald 6
 87600 Kaufbeuren
 Deutschland
 Telefon +49 8341 9505-0
 Telefax +49 8341 9505-55
 E-Mail info@sensor-technik.de
 Internet www.sensor-technik.de

STW-Technic, LP
Mobile Controllers and
Measurement Technologies
 3000 Northwoods Parkway, Suite 240
 Peachtree Corners, GA 30071, USA
 Telefon +1 770 242-1002
 Telefax +1 770 242-1006
 E-Mail sales@stw-technic.com
 Internet www.stw-technic.com

Sensor-Technik UK Ltd.
 Unit 21M
 Bedford Heights Business Centre
 Manton Lane, Bedford
 MK41 7PH, UK
 Telefon +44 1234 270770
 Telefax +44 1234 348803
 E-Mail info@sensor-technik.co.uk
 Internet www.sensor-technik.co.uk