

Pioneering new technologies
Pioneering new technologies



Sensor-Technik Wiedemann GmbH
Mobil-Steuerungen und Messtechnik

OEM-Druckmesszelle

OEM-Druckmesszelle



OEM-Druckmesszelle

Eigenschaften

Die OEM-Messzellen werden für die Montage auf Adapter/Vorsatzteile geschweißt und mit farbigen Kontaktlitzen komplettiert. Standardmäßig werden G 1/4-Vorsatzteile angeboten, anwenderspezifische Lösungen sind jedoch mit einer Änderung des Vorsatzteils schnell realisiert. Der Temperaturbereich liegt bei $-40 \dots +200 \text{ }^{\circ}\text{C}$ ($-40 \dots +392 \text{ }^{\circ}\text{F}$).

Einsatzbereiche

- Hydraulikanlagen
- Prüfstände
- Industrie und Forschung
- Verfahrenstechnik



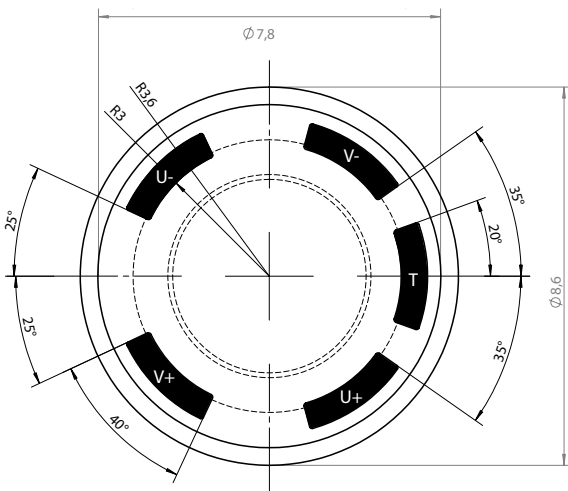
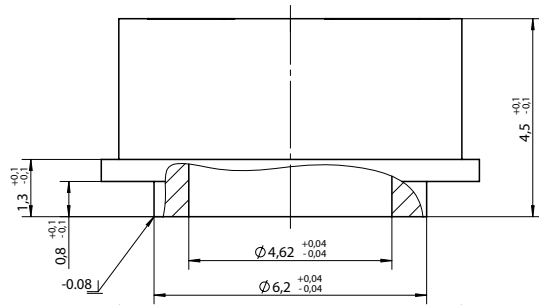
Technische Daten

		TB	TE	TG	TL	TQ	TV*	TX*
Messbereich	bar	25	60	160	400	800	2000	3000
Überlastungsgrenzen gemäß DIN EN 60770-1	bar	40	100	250	600	1000	2200	3200
Berstdruck gemäß DIN EN 60770-1	bar	60	150	400	800	1200	2400	3400
Linearität	% FS (typ.)	< 0,5	< 0,2					
Hysteresese	% FS (typ.)	< 0,1						
TK Nullpunkt	% FS/K (typ.)	< 0,02						
TK Spanne	% FS/K (typ.)	< 0,01						
Langzeitstabilität	% FS p. a.	< 0,2 (unter Referenzbedingungen)						
Lastwechselfestigkeit		> 10 ⁸ Volllastwechsel						auf Anfrage
Betriebstemperatur	°C	$-40 \dots +200$						
Nullpunktspanne	mV/V	$0 \pm 1,2$						
Spanne	mV/V	$5,5 \pm 20\%$						
Brückenwiderstand	kΩ	2 ... 9						
Durchschlagfestigkeit	VDC	500						
max. Speisespannung	VDC	15						
Werkstoff		17-4 PH						

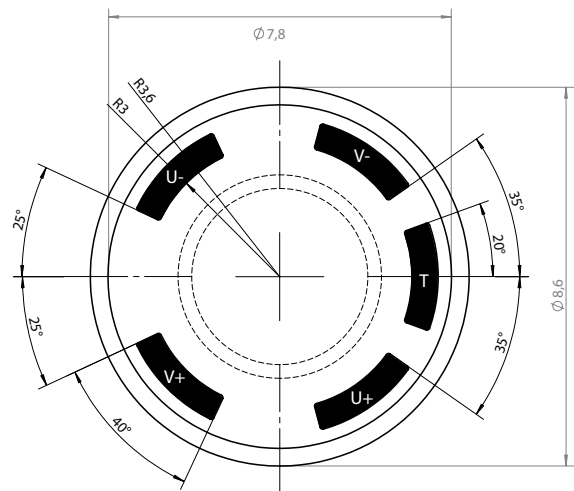
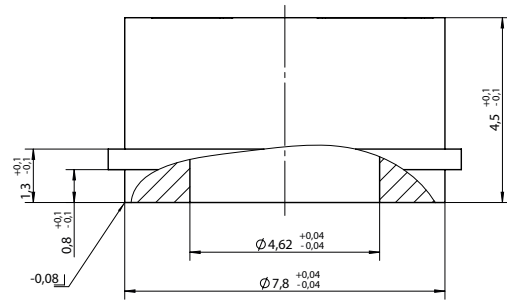
* Für Common-Rail Anwendungen; Maßzeichnungen auf Anfrage

OEM-Druckmesszelle

≤ 400 bar



800 bar



Alle Maßangaben in Millimeter

Zur Auswertung der Messbrücke empfehlen wir die Produkte folgender Hersteller:



Sensor-Technik Wiedemann GmbH
Steuer- und Regelelektronik
Am Bärenwald 6
87600 Kaufbeuren
Deutschland
Telefon +49 8341 9505-0
Telefax +49 8341 9505-55
E-Mail info@sensor-technik.de
Internet www.sensor-technik.de

STW-Technic, LP
Mobile Controllers and
Measurement Technologies
3000 Northwoods Parkway, Suite 240
Peachtree Corners, GA 30071, USA
Telefon +1 770 242-1002
Telefax +1 770 242-1006
E-Mail sales@stw-technic.com
Internet www.stw-technic.com

Sensor-Technik UK Ltd.
Unit 21M
Bedford Heights Business Centre
Manton Lane, Bedford
MK41 7PH, UK
Telefon +44 1234 270770
Telefax +44 1234 348803
E-Mail info@sensor-technik.co.uk
Internet www.sensor-technik.co.uk