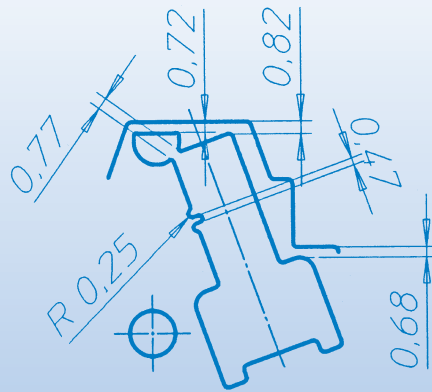
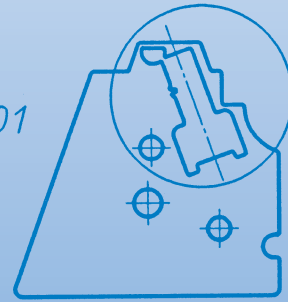




M 2:1



Material 1.4301
1mm dick



An den Grenzen
des Feinschneidens

At the limits of fineblanking
technology

A la limite du découpage fin

Sind an Ihren Stanzteilen kleine Bohrungen und schmale Stege?
Ihre Forderungen werden gemeinsam zu machbaren Lösungen.

Do your fineblanked parts feature small diameter holes and
narrow lands? Jointly, we will find practical solutions to meet your
requirements.

Si vos pièces ont des perçages de très petits diamètres ou des parois
de faible épaisseur, prenez contact avec nous. Nous étudierons
ensemble vos contraintes techniques pour trouver des solutions réali-
sables.

