

- Meßbereich 0 .. 360°
- Temperaturbereich
-40 .. +80°C
- Temperatur kompensiert
- hohe Auflösung

- *Full 0 .. 360° degree range*
- *Operating temperature range
-40 .. +80°C*
- *temperature compensated*
- *high accuracy*

Anwendungen:

- Industrie und Medizintechnik
- Maschinen- und Anlagenbau
- Landwirtschaft, Schifffahrt
- Test- und Prüfeinrichtungen
- Sondermaschinenbau
- uvm.

Applications:

- Industry und Medical Engineering
- Machine and plants design
- Agriculture, Navy
- Testing facilities
- Special machine design
- etc.

Optionen / *Options*

- Stecker / *plug*
- andere 0° - Position / *another 0° - position*
- Winkelteilbereiche / *partial adjustment range of angle*
- weitere Ausgangssignale / *other output signals/interfaces*
- Sonderkalibrierungen / *different calibrated ranges*

| Elektrische Spezifikation / <i>Electrical Specification</i> | | |
|--|--|-------|
| Messbereich <i>Measurement range</i> | 0 .. 360 | [°] |
| Auflösung <i>Resolution</i> | ±0,01 | [°] |
| Speisespannung <i>Supply voltage</i> | 24 ±10% | [VDC] |
| Stromaufnahme (ohne Last) <i>Supply current (no load)</i> | max. 25 | [mA] |
| Ausgangssignal <i>Output signal</i> | 1 .. 10V / 4 .. 20mA | |
| Hysterese <i>Hysteresis</i> | 0,1 | [°] |
| Genauigkeit <i>Accuracy</i> | ±0,1 | [°] |
| Messrate <i>sampling rate</i> | max. 5 | [Hz] |
| Temperaturkoeffizient <i>Temperature coefficient</i> | 0,0025 | [°/K] |
| Bürde (Bei Stromausgang) <i>load (Current output)</i> | <500 | [Ω] |
| Abgleich <i>Alignment</i> | Strom / <i>Current</i> 0°: 4mA 359,9°: 20mA Empfindlichkeit / <i>Sensitivity</i> 22,5°/mA Spannung / <i>Voltage</i> 0°: 1V 359,9°: 10V Empfindlichkeit / <i>Sensitivity</i> 40°/V | |
| Startzeit <i>Start time</i> | <10s | [s] |
| Fehleranzeige <i>Error indication</i> | zyklischer Wechsel zwischen 2 und 2,5 mA <i>cyclic change between 2 and 2,5 mA</i> | |

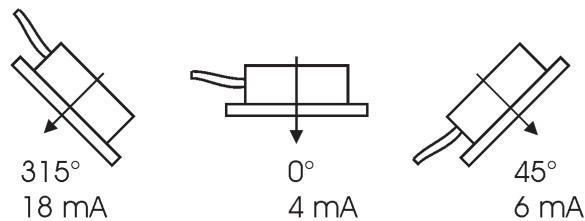
| Mechanische Spezifikation / <i>Mechanical Specification</i> | | |
|---|-----------------------------|-----|
| Gehäusematerial <i>Housing material</i> | Aluminum / <i>Aluminium</i> | |
| Gewicht <i>Weight</i> | 85 | [g] |

| Umgebungsbedingungen / <i>Environments</i> | | |
|--|----------------------------------|------|
| Nenntemperatur <i>Operation temperature</i> | -40 .. +80 | [°C] |
| Lagertemperatur <i>Storage temperature</i> | -40 .. +80 | [°C] |
| Schutzart <i>Protection degree</i> | IP65 (optional IP67) | |
| Schock <i>Schock</i> | 200g, 2ms ¹ | |
| Vibration <i>Vibration</i> | 10g / 2 Hz .. 2 kHz ¹ | |
| ¹ Während Schock oder Vibration Funktion eingeschränkt. ¹ <i>During shock or vibration function restricted.</i> | | |

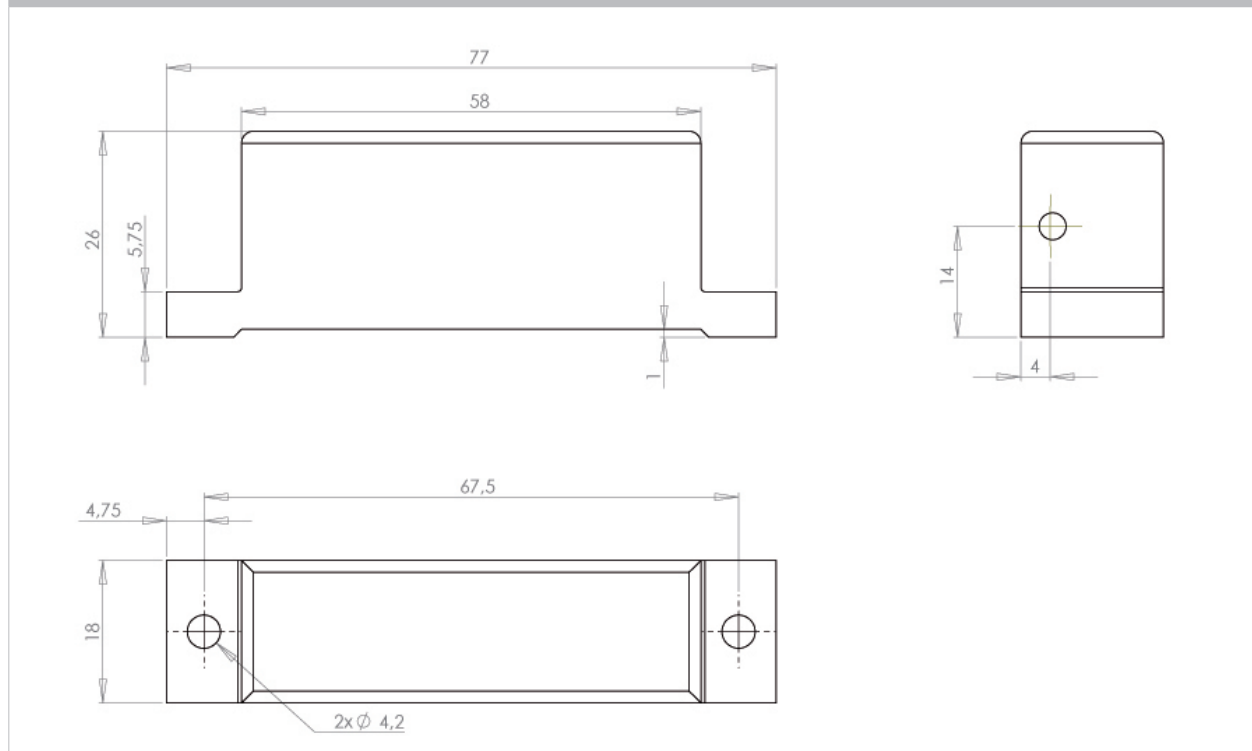
Anschlussbelegung / Connection (Kabellänge 1 Meter) (Cable length 1 meter)

| Farben / colours | Funktion / function |
|------------------|-------------------------------|
| grün / green | Signalausgang / signal output |
| braun / brown | Versorgung / supply 24VDC |
| weiß / white | Signal GND / signal GND |
| gelb / yellow | Versorgung GND / supply GND |

Ausrichtung / Orientation



Maßzeichnung / Drawing



Abmessungen / Dimensions

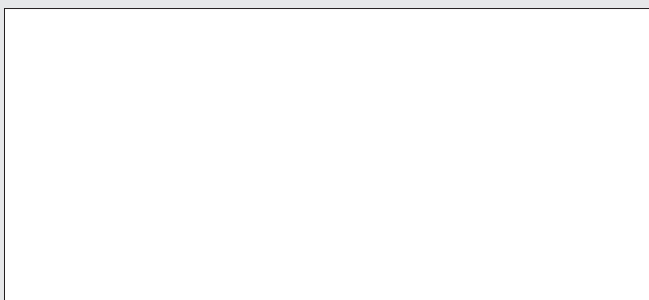
Höhe x Länge x Tiefe /
height x length x depth

26 x 77 x 18 mm

Serie INS 360

Neigungssensor / *Inclinometer*

| Bestellcode / Order code | | | | |
|--------------------------|------------------------------|---|----------------------------------|---------------------------------|
| Serie Series | Messbereich [°] Range [°] | Anschluss Connection | Speisespannung Supply Voltage | Ausgangssignal Output signal |
| INS 360 | | | | |
| Standard Standard | 0 .. 360 | K = Kabel/cable (1 meter) | 24 ±10% VDC | 1 .. 10V 4 .. 20mA |
| Optionen Options | Oberflächen/ coatings | eloxiert / <i>anodised</i> poliert / <i>buffed</i> seewasserfest / <i>seawater proofed</i> | | |
| | Auf Anfrage On request | <ul style="list-style-type: none">■ Stecker / <i>plug</i>■ andere 0° - Position / <i>another 0° - position</i>■ Winkelteilbereiche / <i>partial adjustment range of angle</i>■ weitere Ausgangssignale / <i>other output signals/interfaces</i>■ Sonderkalibrierungen / <i>differeent calibrated ranges</i> | | |



inelta Sensorsysteme GmbH & Co. KG

Haidgraben 9a
D-85521 Ottobrunn/München

Phone +49 (0)89/45 22 45 -0

Fax +49 (0)89/45 22 45 -244

eMail: mailbox@inelta.de

www.inelta.de