

Gleichstromversorgung GG 8

- Feldversorgung für Gleichstrommotoren
- stromgeregelt
- mit Stromüberwachung
- Feldströme bis 20A

Das Gleichstrom-Versorgungsgerät GG8 dient zur Versorgung von Feldwicklungen in fremderregten Gleichstrommaschinen.

Das Gerät hat einen internen Stromregler und sorgt so für eine konstante Erregung bei kalter und erwärmter Maschine. Durch einen extern vorgeschalteten Drehzahlregler kann es auch als Einquadranten-Thyristorgerät verwendet werden.

Im Wesentlichen besteht das GG8 aus einer halbgesteuerten Wechselstrombrücke mit Freilaufeigenschaften, einem Stromregler und einem Grenzwertschalter zur Stromüberwachung. Die Ansprechschwelle liegt bei 10% des eingestellten Stromes. Das Erreichen der Schwelle wird durch eine LED angezeigt. Für Steueraufgaben steht ein potentialfreier Relaiskontakt zur Verfügung.

Typübersicht:

Typ Type	U_{IN} V_{IN}	I_{OUT} I_{OUT}	Hilfsenergie Auxiliary energy
GG 8 - 5	100...440Vac	1,5...5A	230Vac (115Vac*)
GG 8 - 10	100...440Vac	3...10A	230Vac (115Vac*)
GG 8 - 15	100...440Vac	4,5...15A	230Vac (115Vac*)
GG 8 - 20	100...440Vac	6...20A	230Vac (115Vac*)

* Option

Werden jeweils kleinere Ströme benötigt, so kann der Einstellbereich durch Vergrößerung des Widerstandes R3 verkleinert werden. Hierbei entspricht z.B. ein Wert von 1M Ω einer Reduzierung des Nennstromes um 50%.

Zur einfachen Optimierung des Stromreglers, der als PI-Regler ausgeführt ist, sind die dafür erforderlichen Bauteile auf Stützpunkte aufgelötet.

Geräteanschluss:

Für die Versorgung der Elektronik ist dem Gerät eine Hilfsspannung von 230Vac zur Verfügung zu stellen. Es braucht nicht auf gleiche Phasenlage zum Hauptstromkreis geachtet zu werden, da sich das Gerät selbst synchronisiert.

Der Stromsollwert wird mit dem Poti R1 intern eingestellt. Ein zusätzlicher Eingang an den Klemmen 15 und 16 ermöglicht es, eine Feldschwächung durch einen externen Sollwert vorzunehmen. Dabei entsprechen -10V dem zuvor mit R1 eingestellten Maximalwert.

Zum Abgleich des Feldstromes steht ein Messausgang an Klemme 17 zur Verfügung, der bei Gerätenennstrom eine Spannung von -100mV führt.

Achtung ! Wird der Sollwerteingang oder der Messausgang beschaltet, so ist zu beachten, dass die interne Masse mit dem Netzpotential behaftet ist. Es ist daher unbedingt erforderlich, einen Trennverstärker zu verwenden.

Der Hauptstromkreis ist entsprechend den technischen Daten abzusichern. Liegt die Kurzschlussspannung des Netzes unter 4%, so ist eine Kommutierungsdrossel vorzuschalten.

DC Current Supply Unit GG 8

- field coil supply for dc motors
- current controlled
- with current monitoring
- field coil currents up to 20A

The dc current supply unit GG8 has been developed to supply field coils in separately excited dc motors.

The unit has an internal current regulator to ensure constant excitation with cold as well as warm generators. An external series speed regulator allows its use as a single-quadrant thyristor unit.

Essentially, the GG8 consists of a partially controlled alternating-current bridge with freewheeling properties, a current regulator, and a limit value switch to monitor the direct current. The response threshold is 10% of the adjusted current. Reaching the threshold is indicated by an LED. One potential free relay contact is at disposal for control purposes.

Type summary:

In case smaller currents are respectively required, the adjusting range can be decreased by increasing the resistor R3. When doing so, a value of e.g. 1M Ω corresponds to a 50% reduction of the rated current.

To allow easy optimization of the current regulator, which has been executed as a PI controller, the elements necessary for this intervention are soldered onto support points.

Connection of the unit:

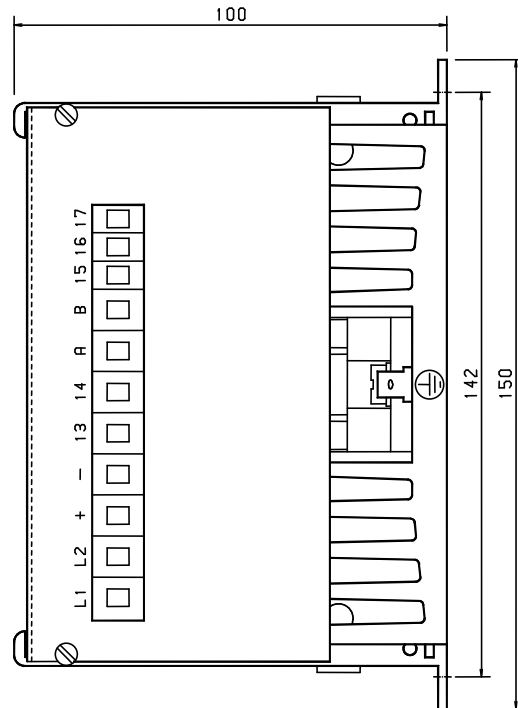
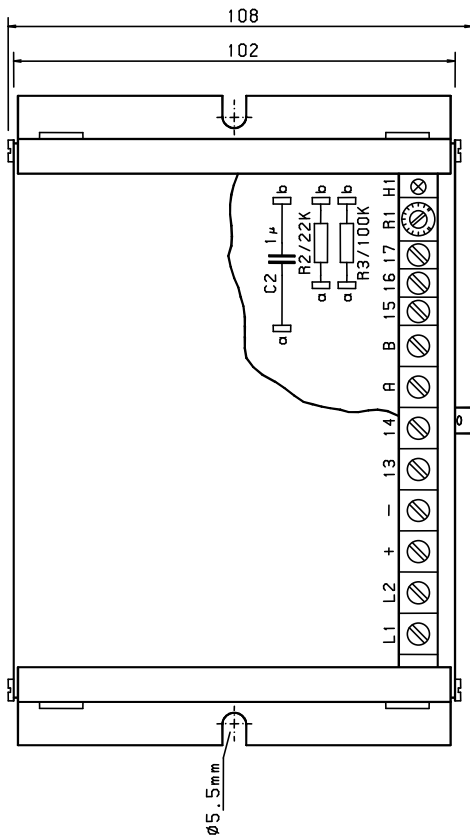
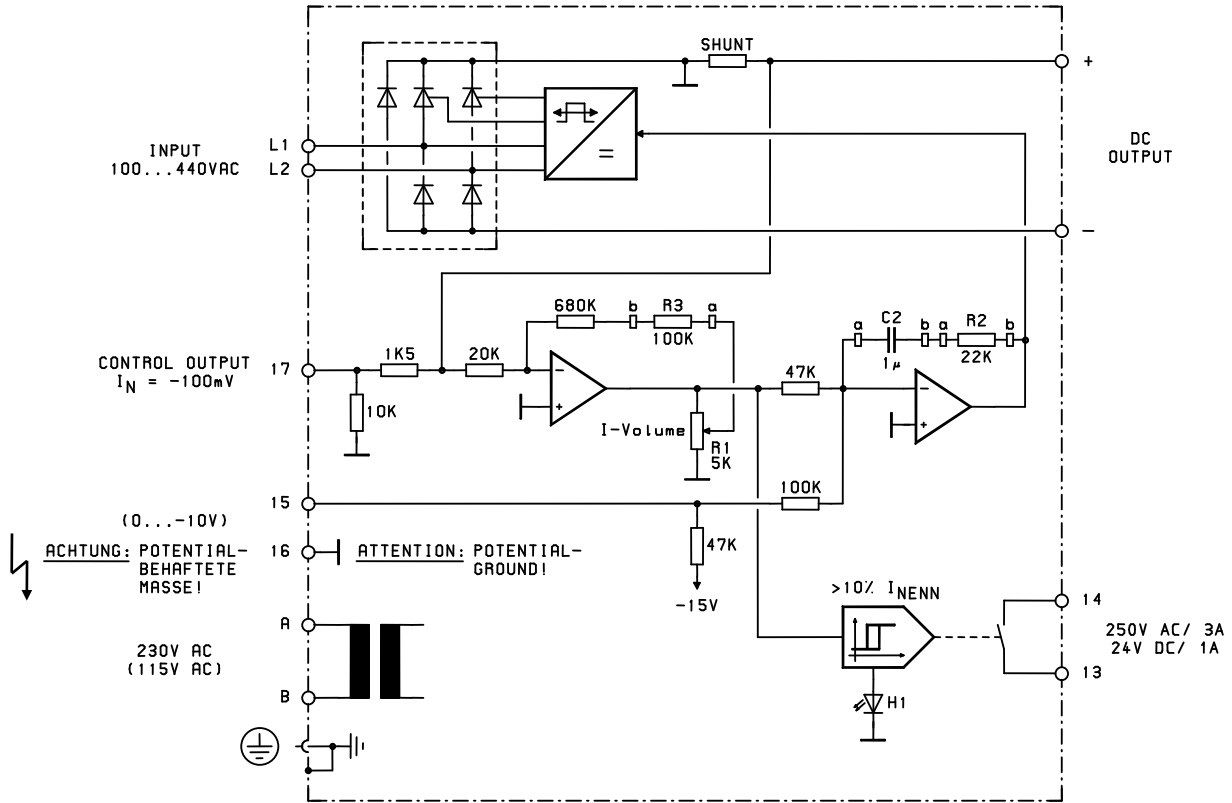
To supply the electronics, the unit requires an auxiliary voltage of 230Vac. There is no need to ensure synchronous phase position with the main circuit as the unit is self-synchronizing.

The current set value is adjusted internally by means of the potentiometer R1. An additional input on terminals 15 and 16 allows for field weakening by an external set value. When doing so, -10V correspond to the maximum value that has previously been adjusted by means of R1.

To adjust the field current, a measuring output is at disposal on terminal 17. With rated current of the unit, this output has a voltage of -100mV.

Attention ! In case of wiring the set value input or measuring output, must be noted that the internal ground is coupled with the mains potential. It is thus absolutely necessary to use an isolation amplifier.

The main circuit must be fused according to the technical data. In case the short circuit voltage of the mains is less than 4%, a commutating reactor must be superposed.



Technische Daten GG 8

Versorgungsspannung	: 230V \pm 10% / 50...60Hz
	: 115V \pm 10% / 50...60Hz (Option)
Leistungsaufnahme	: 4VA
Eingangsspannung (Hauptstrom)	: 100...440V
Ausgangsspannung maximal	: ca. 80% der Eingangsspannung
Kontrollausgang *	: -100mV bei Gerätenennstrom
Sollwerteingang *	: 0...-10V
Ansprechschwelle (H1)	: $I_{NENN} > 10\%$
Kontaktbelastung	: 230Vac/3A oder 24Vd /1A
Umgebungstemperatur	: 0...50°C
Anschlüsse	: Schraubklemmen 4mm ²
Gerätebefestigung	: 2 x M5
Maße	: siehe Zeichnung
Gewicht	: 1,3kg

Spezielle technische Daten	GG8-5	GG8-10	GG8-15	GG8-20
Ausgangsstrom einstellbar (R1)	: 1,5...5A	3...10A	4,5...15A	6...20A
Netzsicherung superflink	: 10A	16A	25A	35A
Induktivität der Drossel	: 2,4mH	2,4mH	1,2mH	1,2mH
Bestellbezeichnung der Drossel	: ED5	ED10	ED20	ED20

* **Achtung!** Die interne Masse ist mit Netzpotential behaftet !

Technical Data GG 8

Supply voltage	: 230V \pm 10% / 50...60Hz
	: 115V \pm 10% / 50...60Hz (Option)
Power consumption	: 4VA
Input voltage (main current)	: 100...440V
Output voltage max.	: approx. 80% of the input voltage
Control output *	: -100mV at rated current of unit
Set value input *	: 0...-10V
Trigger threshold (H1)	: $I_{NORM} > 10\%$
Contact load	: 230 Vac / 3A or 24Vdc/1A
Ambient temperature	: 0...50°C
Connections	: Screw-type terminal 4mm ²
fastening of device	: 2 x M5
Dimensions	: cf. Drawing
Weight	: 1.3kg

Particular technical data	GG8-5	GG8-10	GG8-15	GG8 - 20
Adjustable output current (R1)	: 1.5...5A	3...10A	4.5...15A	6...20A
Super-quick-acting mains fuse	: 10A	16A	25A	35A
Reactor inductance	: 2.4mH	2.4mH	1.2mH	1.2mH
Order description of reactor	: ED5	ED10	ED20	ED20

* **Attention!** The internal ground is coupled with the mains potential !

