

Stromversorgung

- linear geregelt
- Ausgangsspannungen 5Vdc, 15Vdc oder 24Vdc
- Ausgangsströme 300...600mA

Die Netzgeräte NM324, NM415 und NM605 sind linear geregelte Stromversorgungen in einem Isolierstoffgehäuse zum Aufrasten auf 35mm Hutschiene.

Typenübersicht:

Typ Type	U_{IN} V_{IN}	U_{OUT} V_{OUT}	I_{OUT} I_{OUT}
NM 605	230Vac (115Vac*)	5V	600mA
NM 415	230Vac (115Vac*)	15V	400mA
NM 324	230Vac (115Vac*)	24V	300mA

* Option

Eine LED in der Gehäusefront zeigt die korrekte Funktion an.

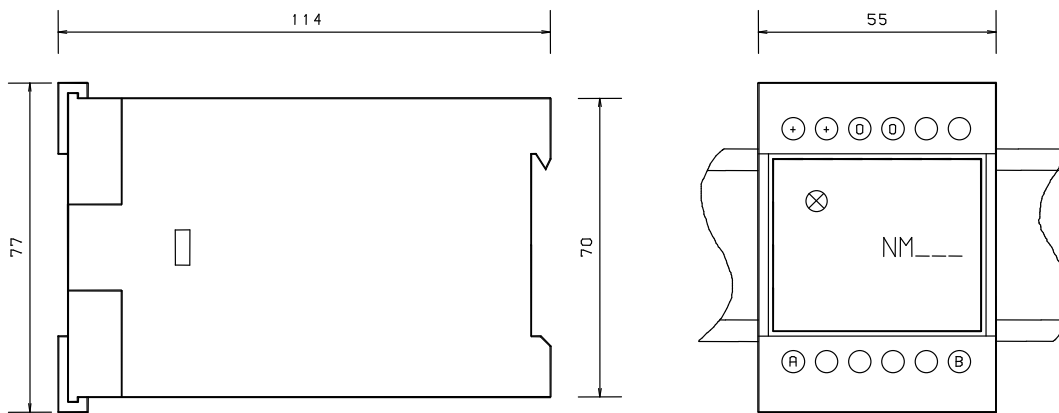
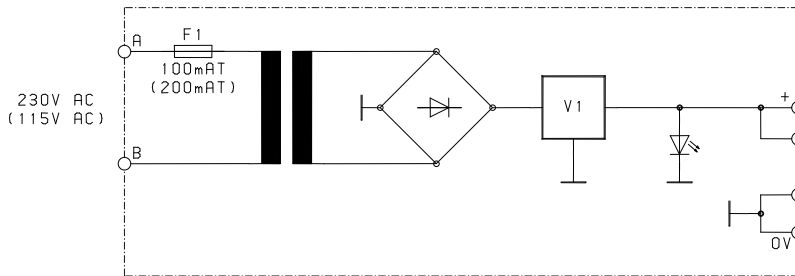
Power Units

- linearly controlled
- output voltage 5Vdc, 15Vdc or 24Vdc
- output currents 300...600mA

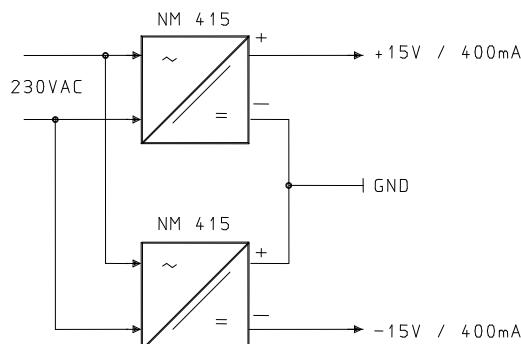
The power units NM324, NM415 and NM605 are linearly controlled power supplies incorporated in an insulating housing with snap-on feature for 35mm cap rail.

Type summary:

The correct function is indicated by a LED in the front panel.



Applikationsbeispiel: Application example:



Technische Daten NM 324, NM 415, NM 605

Versorgungsspannung (U_{IN})	: 230V \pm 10% / 50...60Hz : 115V \pm 10% / 50...60Hz (Option)
Leistungsaufnahme	: 16VA
Sicherung 230 V / 115 V	: 100mA / 200mA (träge, 5 x 20mm)
Umgebungstemperatur	: 0...50°C
Anschlüsse	: Schraubklemmen 2,5mm ²
Gehäusematerial	: Isolierstoff grau
Gehäusemaße	: siehe Zeichnung
Gehäusebefestigung	: Schnappbef. für TS35
Gewicht	: 440g

Spezielle Technische Daten	NM 324	NM 415	NM 605
Ausgangsspannung	: 24V \pm 5%	15V \pm 5%	5V \pm 5%
max. Ausgangsstrom	: 300mA	400mA	600mA
ΔU bei 10 - 90 % Laständerung	: 200mV	100mV	100mV
Spannungsänderung $\Delta U_{IN} = \pm 10\%$: 50mV	15mV	10mV
Temperaturdrift	: 4mV/K	3mV/K	1mV/K
max. Welligkeit	: 20mV	10mV	5mV

Technical Data NM 324, NM 415, NM 605

Supply voltage (V_{IN})	: 230V \pm 10% / 50...60Hz : 115V \pm 10% / 50...60Hz (Option)
Power consumption	: 16VA
Fuse 230 V / 115 V	: 100mA / 200mA (slow-blow, 5 x 20mm)
Ambient temperature	: 0...50°C
Connections	: Screw-type terminals 2.5mm ²
Housing material	: Insulating material gray
Housing size	: cf. drawing
Fastening of housing	: Snap-on fastening for TS35
Weight	: 440g

Particular technical data	NM 324	NM 415	NM 605
Output	: 24V \pm 5%	15V \pm 5%	5V \pm 5%
max. output current	: 300mA	400mA	600mA
ΔV with 10 - 90% load change	: 200mV	100mV	100mV
Voltage change $\Delta V_{IN} = \pm 10\%$: 50mV	15mV	10mV
Temperature drift	: 4mV/K	3mV/K	1mV/K
max. ripple	: 20mV	10mV	5mV