

## Potentiometer-Einheit UG 3

- Präzisions-Potentiometer, 5k $\Omega$
- 10-Gang mit Nonius-Skala 0...10,00
- aufrastbar auf 35mm Hutschiene

Die Potentiometer-Einheit UG3 enthält ein lineares 10-Gang Präzisionspoti mit frontseitiger, arretierbarer Skala.

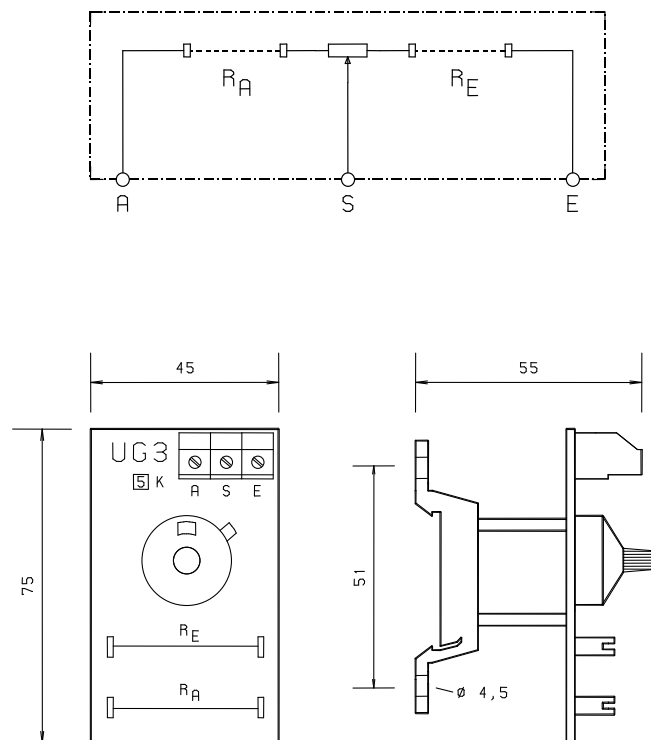
Auf der Einheit sind 2 Lötstützpunkt-Bestückungsplätze vorhanden, die zur Aufnahme von Fußpunkt- und Vorwiderständen dienen. Der Anschluss erfolgt über Schraubklemmen mit 2,5mm<sup>2</sup> Kammern. Die Potentiometer-Einheit ist mit Kunststoffschnappern versehen, so dass sie auf 35mm Hutschiene aufrastbar ist.

## Potentiometer Unit UG 3

- precision potentiometer, 5k $\Omega$
- 10-pitch with nonius scale 0...10.00
- can be installed onto a 35mm cap rail

The potentiometer unit UG3 incorporates a linear 10-pitch precision potentiometer with front side lockable scale.

The unit offers 2 component mounting locations on solder points intended to take up base and multiplier resistors. Connection is made by means of 2.5mm<sup>2</sup> screw-type terminals. The potentiometer unit is provided with plastic snap-on features so that it can be installed onto a 35mm cap rail.



### Technische Daten UG 3

Lieferbarer Widerstandswert	: 5k $\Omega$
Widerstandsmaterial	: Draht
Belastbarkeit	: 2W
Umdrehungen	: 10
Schleiferstellung	: Rechtsanschlag an „E“
Skala	: 0...10,00
Anschluss	: Schraubklemme 2,5 mm <sup>2</sup>
Widerstandstoleranz	: $\pm 5\%$
Linearität	: $\pm 0,25\%$
Temperatur - Koeffizient	: 80 ppm/K
Lebensdauer	: ca. 10 <sup>6</sup> Achsbewegungen
Umgebungstemperatur	: 0...50°C
Abmessungen	: siehe Zeichnung
Gerätebefestigung	: Rastbar auf TS35
Gewicht	: 80g

### Technical Data UG 3

Available resistance value	: 5k $\Omega$
Resistor material	: Wire
Loading capacity	: 2W
Turns	: 10
Collector position	: Right stop to „E“
Scale	: 0...10.00
Connection	: Screw-type terminals 2,5mm <sup>2</sup>
Resistance tolerance	: $\pm 5\%$
Linearity	: $\pm 0,25\%$
Temperature coefficient	: 80 ppm/K
Service life	: ca. 10 <sup>6</sup> shaft movements
Ambient temperature	: 0...50°C
Dimensions	: cf. drawing
Fastening of housing	: Snap-on TS35
Weight	: 80g