

Analogschalter OM 2

- zweikanaliger Analogschalter
- ein Wechsler pro Kanal
- Potentialtrennung zwischen Ansteuerung, "Kontakt" und Versorgung

Das zweikanalige Gerät wurde für Anwendungen entwickelt, bei denen die Qualität von Relais zum Schalten von Signalen, wie Soll- und Messwerten nicht ausreicht. Analogschalter bieten viele Vorteile gegenüber Relais:

- kein Verschleiß
- kein Kontaktprellen
- sehr kurze Schaltzeiten
- gleichbleibender Kontaktwiderstand, auch bei sehr kleinen Signalen und wenig Schaltspielen

Jeder Kanal verfügt über einen Wechsler. Ansteuerung und „Kontakt“ sind für jeden Kanal separat ausgeführt. Der Schaltzustand wird durch LED in der Gerätefront signalisiert. Alle „Kontaktanschlüsse“ sind mit einer Schutzbeschaltung versehen, die den Analogschalter vor Zerstörung durch Spannungsspitzen schützt.

Die Geräte sind für 5 oder 24V Steuerspannung lieferbar.

| Typübersicht Type summary | Steuerspannung control voltage | Versorgung supply |
|------------------------------|-----------------------------------|----------------------|
| OM 2 - 5 | 5 V | 24Vdc |
| OM 2 | 24 V | 24Vdc |

Angesteuert werden die Geräte über Optokoppler. Die Spannungsversorgung erfolgt über einen DC/DC-Wandler, so ist eine galvanische Trennung zwischen Ansteuerung, Hilfsenergie und „Kontakt“ gewährleistet.

Versorgt werden sie Geräte mit 24Vdc und sie sind montagefreundlich auf Tragschienen TS35 aufzurasten.

Analog Switch OM 2

- two-channel analog switch
- one change over per channel
- electrical insulation between drive, "contact" and auxiliary energy

The analog switch module OM2 has been developed for applications in which the quality of relays is no more sufficient to switch set values or measured values. Analog switches offer many advantages compared to relays:

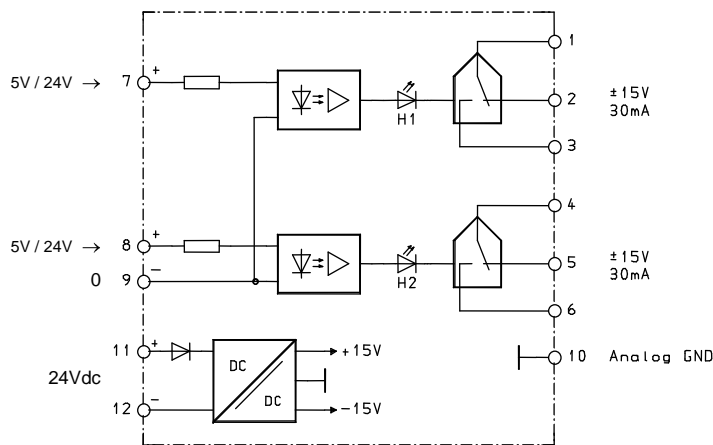
- no wear
- no contact bounce
- very short switch times
- invariable contact resistance, even in the case of very small signals and few duty cycles

The devices are constructed in two-channel design with one changer each. Drive and "contact" are executed separately for each channel. The switch condition is indicated by LEDs in the front panel. All "contact connections" are provided with a protective circuit to protect the analog switch from being destroyed by voltage peaks.

The devices are available for 5V and 24V control voltage.

The drive of the analog switches is made by optocouplers. Power supply is by an internal potential-separating DC-DC converter, thus ensuring electrical insulation between drive, auxiliary energy and "contact".

The devices require an auxiliary energy of 24Vdc and can be easily snap-mounted onto mounting rails TS35.

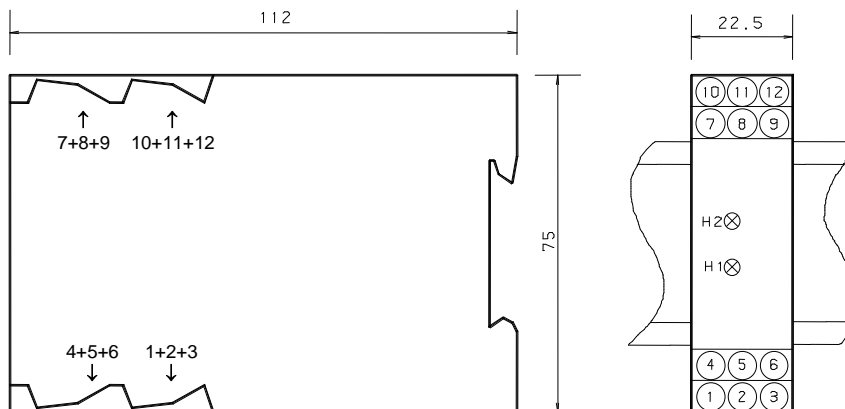


Hinweis:

Die Masse der geschalteten Signale ist mit dem Analog-GND zu verbinden !

Notice:

The mass of the wired signals must be connected to the analog GND !



Technische Daten OM 2

| | | |
|------------------------------------|-------|---|
| Versorgungsspannung | | : 24Vdc \pm 20 % / Welligkeit \leq 5% |
| Stromaufnahme | | : 35mA |
| Steuereingang | OM2-5 | : 3,5...6Vdc / 4...9mA |
| Steuereingang | OM2 | : 15...30Vdc / 4...8mA |
| Ansprechzeit (bei 24V Ansteuerung) | | : 0,1ms |
| Abfallzeit | | : 0,1ms |
| „Kontaktart“ | | : Wechsler (CMOS - Anlogschalter) |
| „Kontaktbelastung“ | | : \pm 15V / max. 30mA |
| „Kontaktwiderstand“ | | : 20 Ω |
| Leckstrom (geöffneter „Kontakt“) | | : 0,01 μ A |
| max. Schaltspiele | | : unbegrenzt |
| Isolationsspannung | | : 750V |
| Umgebungstemperatur | | : 0...50°C |
| Anschlüsse | | : Schraubklemmen 2,5mm ² |
| Gehäusematerial | | : Isolierstoff grau |
| Gehäusebefestigung | | : Schnappbefestigung für TS35 |
| Gehäusemaße | | : siehe Zeichnung |
| Gewicht | | : 110g |

Technical Data OM 2

| | | |
|---------------------------------|-------|---|
| Supply voltage | | : 24Vdc \pm 20% / Ripple \leq 5% |
| Power consumption | | : 35mA |
| Control input | OM2-5 | : 3.5...6Vdc / 4...9mA |
| Control input | OM2 | : 15...30Vdc / 4...8mA |
| Response time (with 24V drive) | | : 0.1ms |
| Release time | | : 0.1ms |
| "Contact type" | | : Changer (CMOS analog switch) |
| "Contact load" | | : \pm 15V / max. 30mA |
| "Contact resistance" | | : 20 Ω |
| Leak current (opened "contact") | | : 0.01 μ A |
| max. duty cycles | | : unlimited |
| Insulation voltage | | : 750V |
| Ambient temperature | | : 0...50°C |
| Connections | | : Screw-type terminals 2.5mm ² |
| Housing material | | : Insulating material grey |
| Fastening of housing | | : Snap-on mounting for TS35 |
| Dimensions of housing | | : cf. drawing |
| Weight | | : 110g |