

Pegelumsetzer HM 1 + HM 2

- vierkanalige Pegelumsetzer
- bis 200kHz
- HTL-Ausgang (HM2)
- Versorgung 24Vdc

Die Geräte HM1 und HM2 sind vierkanalige Pegelumsetzer, die 5V (z.B. TTL) oder hochohmige 24V-Signale umsetzen auf 24V/100mA.

Dabei arbeiten die Geräte HM1 mit plusschaltenden und die Geräte HM2 mit gegentaktschaltenden (HTL, push-pull) Ausgängen. Sie sind kurzschlussfest und gegen Störungen, geschützt. Der Schaltzustand der Kanäle wird durch je eine LED angezeigt.

Die Geräte sind aufrastbar auf 35mm Hutschiene.

Typenübersicht:

Typ Type	U _{IN} V _{IN}	U _{OUT} V _{OUT}	Ausgang output	Übertragungsfrequenz transmissions frequency
HM 1 - 5	5 V	24 V	plus-switching	200 kHz
HM 1 - 24	24 V	24 V	plus-switching	200 kHz
HM 2 - 5	5 V	24 V	push-pull (HTL)	200 kHz
HM 2 - 24	24 V	24 V	push-pull (HTL)	200 kHz

Sondergeräte nach Kundenspezifikation sind auf Anfrage lieferbar.

Level Converter HM 1 + HM 2

- four-channel level converters
- up to 200kHz
- push-pull output (HM2)
- supply 24Vdc

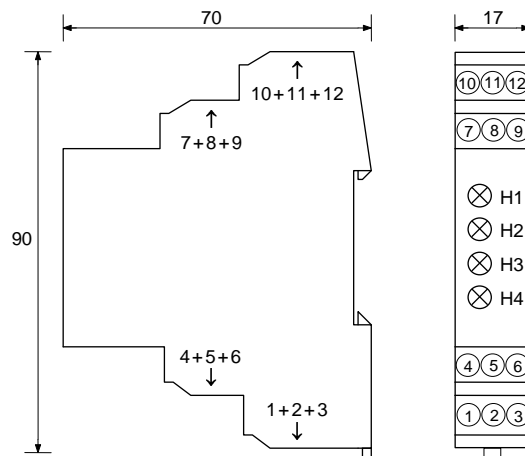
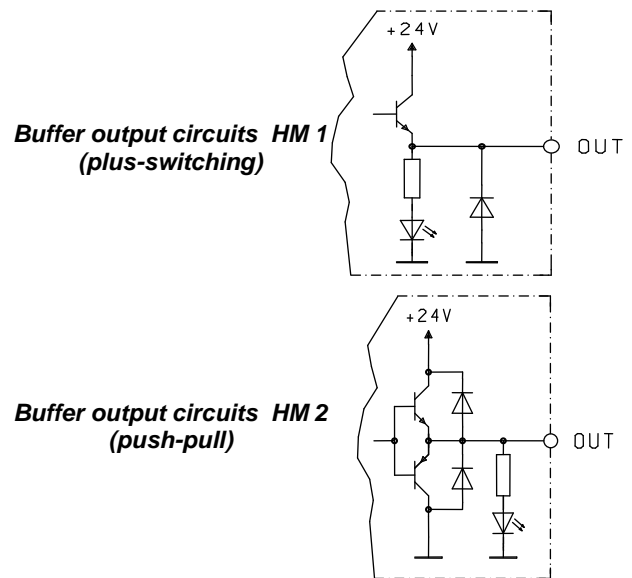
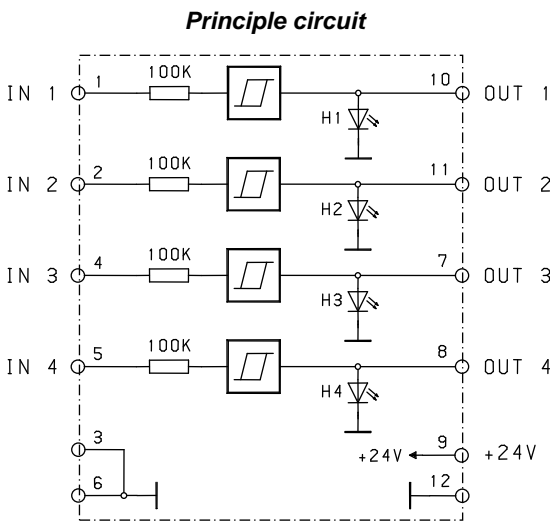
The units HM1 and HM2 are four-channel level converters for converting 5V (TTL) or high-impedance 24V signals to 24V/100mA.

The units HM1 have plus-switching outputs and the units HM2 have push-pull outputs. All outputs have short-circuit proofness and are provided with a protective circuit to protect the unit for disturbances. The switch status of the channels is indicated by one LED each.

The devices can be clipped onto TS35 mounting rails.

Type summary:

Special converters upon customers' request.



Technische Daten HM 1 + HM 2

Versorgungsspannung (V_{CC})	: 24Vdc \pm 25%
Stromaufnahme	: 45mA (+ Summe der Ausgangsströme)
Schaltpegel / Hysterese HM_-5	: 2,5V bei V_{CC} =24V / ca. 40%
Schaltpegel / Hysterese HM_-24	: 10V bei V_{CC} =24V / ca. 10%
Eingangswiderstand	: 100k Ω
Ausgangsstrom - plusschaltend -	: max. 100mA / kurzschlussfest
Ausgangsstrom - masseschaltend - (nur HM2)	: max. 50mA
Ausgangsspannung bei V_{CC} =24V	: 22V bei I_{OUT} = 50mA
Übertragungsfrequenz	: 200kHz
Schaltzeit HM1 (T_{ON} / T_{OFF})	: 1 μ s / 0,5 μ s (T_{OFF} bei 500 Ω -Last)
Schaltzeit HM2 (T_{ON} / T_{OFF})	: 1 μ s / 0,5 μ s
Umgebungstemperatur	: 0...50°C
Anschlüsse	: steckbare Schraubklemmen 2,5 mm ²
Abmessungen	: siehe Zeichnung
Gerätebefestigung	: Schnappbefestigung für 35mm Hutschiene
Gewicht	: 70 g

Technical Data HM 1 + HM 2

Supply voltage (V_{CC})	: 24Vdc \pm 25%
Current consumption	: 45mA (+ sum of output currents)
Switching level / Hysteresis HM_-5	: 2,5V at V_{CC} =24V / ca. 40%
Switching level / Hysteresis HM_-24	: 10V at V_{CC} =24 V / ca. 10%
Input resistance	: 100k Ω
Output current - plus switching -	: max. 100mA / short-circuit proof
Output current - GND switching -	: max. 50mA
Output voltage at V_{CC} =24V	: 22V at I_{OUT} = 50mA
Transmission frequency	: 200kHz
Response time HM1 (T_{ON} / T_{OFF})	: 1 μ s / 0,5 μ s (T_{OFF} at 500 Ω -Load)
Response time HM2 (T_{ON} / T_{OFF})	: 1 μ s / 0,5 μ s
Ambient temperature	: 0...50°C
Connections	: pluggable screw-type terminal 2.5mm ²
Dimensions	: cf. drawing
Device fastening	: Snap-on feature for 35mm cap rail
Weight	: 70g