

Fensterkomparator + Schmitt-Trigger

- Schmitt-Triggerfunktion zur Niveau-Steuerung
- zwei Messbereiche, 0...10V und 0/4...20mA
- Grenzwertabgleich mit Dekadenschaltern
- hoch präzise
- 3-Wege-Trennung
- Versorgungsspannung 24Vdc

Das Gerät KM42 arbeitet mit seinem Ausgang K1 als Fensterkomparator und mit seinem Ausgang K2 als Schmitt-Trigger (Niveausteuern). Es ist für die Normsignale 0...10V und 0/4...20mA ausgelegt. Bei Verwendung des Stromeingangs muss zur Umschaltung des Betriebsmodus der Dip-Schalter S5-1 geschlossen werden.

Mit je 2 Dekadenschaltern in der Gerätefront kann der untere und der obere Grenzwert (1...99%) vorgegeben werden. Es wird keine Referenz benötigt, da die Schaltungspunkte direkt an den Dekadenschaltern abzulesen sind.

Spannungs-/Strommessung, Hysterese (nur bei "K1" wirksam), Schaltverzögerung und nicht invertierende/invertierende Arbeitsweise der Relais werden über leicht zu bedienende Dip-Schalter (S5) gewählt. Achtung: Eine Umschaltung mit S5 ist nur bei abgeschalteter Versorgungsspannung zulässig!

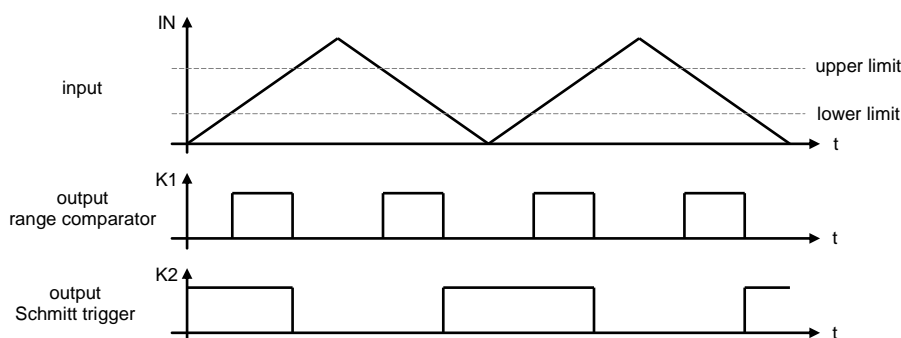
Fensterkomparator - Ausgang K1:

Sobald sich der Messwert im Fenster zwischen unterem und oberem Grenzwert befindet wird dies durch LED H1 angezeigt und mit dem Umschaltkontakt K1 gemeldet. Die Funktion von K1 kann mit S5-5 invertiert werden.

Schmitt-Trigger (Niveau-Steuerung) - Ausgang K2:

Messwerte kleiner "untere Grenze" werden durch LED H2 signalisiert und mit dem Umschaltkontakt K2 gemeldet. Sobald der Messwert die "obere Grenze" erreicht, erlischt LED H2 wieder und K2 fällt ab. Die Funktion von K2 kann mit S5-6 invertiert werden.

Funktionsdiagramm:



Das Gerät ist aufrastbar auf Hutschiene TS35 und wird mit 24Vdc versorgt. Die Versorgung ist von den Signalen galvanisch getrennt. So existiert eine echte 3-Wege-Trennung zwischen Versorgung, Analogeingängen und Schaltausgängen.

Window comparator + Schmitt trigger

- Schmitt trigger function for fill level control
- two measuring ranges, 0...10V and 0/4...20mA
- threshold adjustment by 3 decade switches
- high accurate
- three way separation
- power supply 24Vdc

The unit KM42 functions as a window comparator with its output K1 and as a Schmitt trigger (level control) with its output K2. It is designed for the standard signals 0...10V and 0/4...20mA. DIP switch S5-1 must be closed to switch over the operating mode when using the current input.

The lower and upper limit values (1...99%) can each be set using two decade switches in the front of the unit. A reference is not required as the operating points can be read off directly from the decade switches.

Voltage/current measurement, hysteresis (only effective in the case of K1), operating delay and non-inverting/inverting operation of the relays are selected using easy-to-operate DIP switches (S5). Attention: Switch-over of S5 is only permitted when the supply voltage is switched off!

Window comparator - output K1:

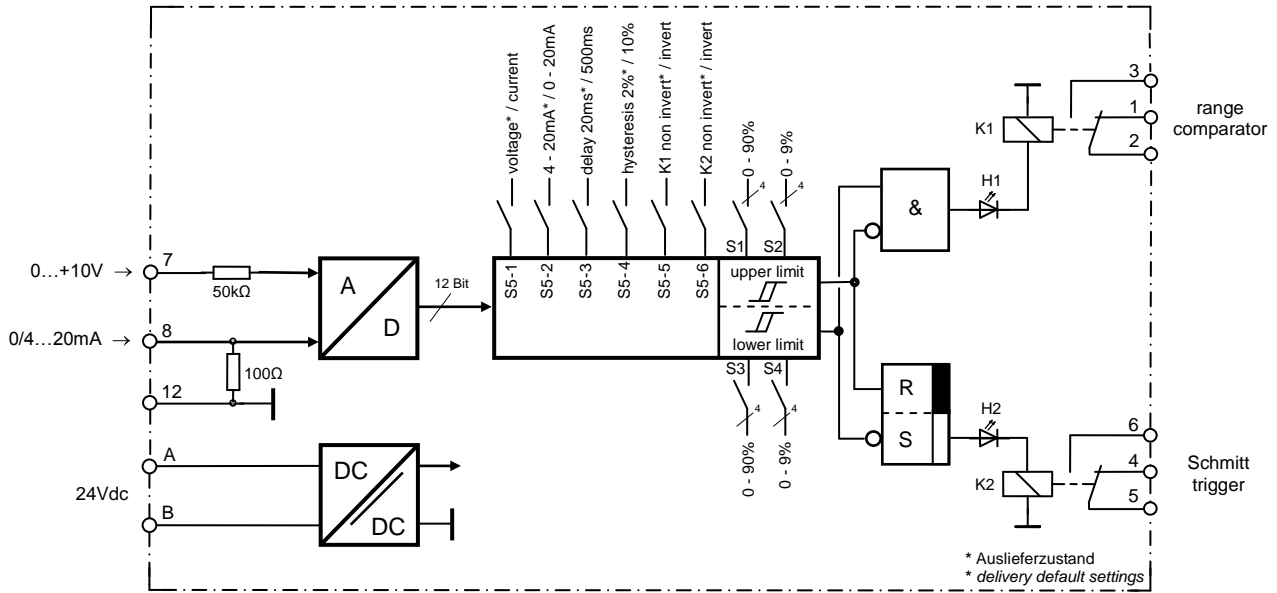
As soon as the measured value lies in the window between the lower and upper limit values, this is signaled by LED H1 and the changeover contact K1. The function of K1 can be inverted using S5-5.

Schmitt trigger (level control) - output K2:

Measured values below the "lower limit" are signaled by LED H2 and with the changeover contact K2. As soon as the measured value reaches the "upper limit", LED H2 is extinguished again and K2 drops out. The function of K2 can be inverted using S5-6.

Function diagram:

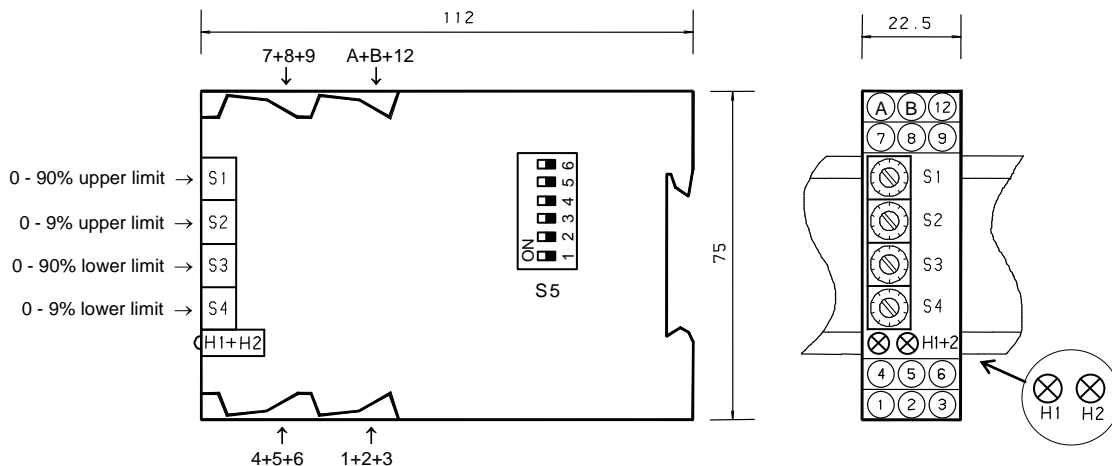
The unit can be clipped onto DIN TS35 rails and is supplied with 24 VDC. The supply is electrically isolated from the signals. This provides a genuine 3-way isolation between supply, analogue inputs and switch outputs.



Schaltfunktion	switching function	Dip switch					
		S5-1	S5-2	S5-3	S5-4	S5-5	S5-6
Spannungsmessung	voltage metering	off *	x	x	x	x	x
Strommessung	current metering	on	x	x	x	x	x
4...20mA	4...20mA	on	off *	x	x	x	x
0...20mA	0...20mA	on	on	x	x	x	x
Schaltverzögerung 20ms	delay time 20ms	x	x	off *	x	x	x
Schaltverzögerung 500ms	delay time 500ms	x	x	on	x	x	x
Hysterese 2%	hysteresis 2%	x	x	x	off *	x	x
Hysterese 10%	hysteresis 10%	x	x	x	on	x	x
K1 nicht invertierend	K1 non invert	x	x	x	x	off *	x
K1 invertierend	K1 invert	x	x	x	x	on	x
K2 nicht invertierend	K2 non invert	x	x	x	x	x	off *
K2 invertierend	K2 invert	x	x	x	x	x	on

Achtung: Umschaltung nur bei abgeschalteter Versorgungsspannung erlaubt !
Attention: Change-over only during switched off supply voltage permitted !

* Auslieferungszustand
 * delivery default settings



Technische Daten KM 42

Versorgungsspannung (U_B) : 20...30Vdc / Welligkeit < 5%
 Leistungsaufnahme : 1,5W

Messbereich	Eingang	Dip-Schalter S5-1	R_{IN}	zulässiger Eingang	Überlast
0...+10V	7	off *	50k Ω	< 12V **	max. 30V **
0/4...20mA	8	on	100 Ω	max. 40mA	max. 40mA

* Auslieferungszustand

** **Achtung:** Bei Eingangsspannungen >12V ist die Funktion nicht definiert !

Vorgabe obere Grenze (S1 + S2) : 1 - 99%

Vorgabe untere Grenze (S3 + S4) : 1 - 99%

Hystereseeinstellung nur K1 (S5-4) : 2%* / 10% vom Schaltpunkt

Schaltverhalten K1 (S5-5) : nicht invertierend* / invertierend

Schaltverhalten K2 (S5-6) : nicht invertierend* / invertierend

Relaisausgänge : 250Vac, max. 3A / 24Vdc, max. 1,5A

Ein- / Ausschaltverzögerung (S5-3) : 20ms/20ms* oder 500ms/500ms

Genauigkeit : 0,1%

Temperaturdrift : 0,001%/K

Umgebungstemperatur : 0...50°C

Anschlüsse : Schraubklemmen 2,5mm²

Gehäusematerial : Isolierstoff grau

Gehäusebefestigung : Schnappbefestigung für TS35

Gehäusemaße : siehe Zeichnung

Gewicht : 120g

* Auslieferungszustand

Technical Data KM 42

Supply voltage (V_{CC}) : 20...30Vdc / ripple < 5%

Power consumption : 1.5W

measuring ranges	input	dip switch S5-1	R_{IN}	acceptable range	overload
0...+10V	7	off *	50k Ω	< 12V **	max. 30V **
0/4...20mA	8	on	100 Ω	max. 40mA	max. 40mA

* delivery default settings

** **Attention:** At input voltage >12V function is not defined !

Preset upper limit (S1 + S2) : 1 - 99%

Preset lower limit (S3 + S4) : 1 - 99%

Hysteresis only K1 (S5-4) : 2%* / 10% of the switch point

Switch action K1 (S5-5) : non invert* / invert

Switch action K2 (S5-6) : non invert* / invert

Relay outputs : 250Vac max. 3A / 24Vdc, max. 1.5A

Switch-on / -off delay time (S5-3) : 20ms/20ms* or 500ms/500ms

Accuracy : 0.1%

Temperature drift : 0.001 %/K

Ambient temperature : 0...50°C

Connections : Screw-type terminals 2.5mm²

Housing material : Insulating material grey

Fastening of housing : Snap-on fastening for TS35

Dimensions of housing : cf. drawing

Weight : 120g

* delivery default settings

