

### Grenzwertschalter KT 1

- zwei Messbereiche, 0...10V und 0/4...20mA
- Monitorausgang für eingestellten Grenzwert
- Ausgang nicht invertierend / invertierend wählbar
- Hysterese 2% oder 10% vom Schaltpunkt
- schmale Bauform 6,2mm
- Versorgungsspannung 24Vdc

Der Grenzwertschalter KT1 ist für die Überwachung der Normsignale 0...10V und 0/4...20mA ausgelegt.

Mit einem 20-Gang-Spindeltrimmer kann der Grenzwert von 0...100% des Messbereichs frei abgeglichen werden. Zum Einstellen des Schaltpunktes wird keine externe Referenz benötigt, da ein Monitorausgang zur Kontrolle des Abgleichs vorhanden ist. Eine Monitorspannung von 0...5V entspricht einer Schaltschwelle von 0...100%.

Die Schalthysterese beträgt ab Werk 10% vom Grenzwert und kann bei Bedarf vom Anwender auf 2% geändert werden.

Als Schaltausgang steht ein robuster, plusschaltender Transistorausgang (24V/50mA) zur Verfügung. Eine invertierende oder nicht invertierende Arbeitsweise ist konfigurierbar. Der Schaltzustand wird über eine LED in der Gerätefront signalisiert.

Die Konfiguration für Messbereich, Schalthysterese und invertierende oder nicht invertierende Arbeitsweise, erfolgt über leicht zu bedienende Dip-Schalter. Im Auslieferungszustand sind alle Schalter geöffnet.

Versorgt wird der Grenzwertschalter mit 24Vdc. Er ist montagefreundlich auf 35mm Hutschiene aufrastbar.

### Limit switch KT 1

- two measuring ranges, 0...10V and 0/4...20mA
- monitoring output for adjusted threshold
- output non inverting/ inverting selectable
- 2% or 10% from the switch-point
- narrow design 6.2mm
- power supply 24Vdc

The limit monitor KT1 is designed to monitor the standard signals 0...10V and 0/4...20mA.

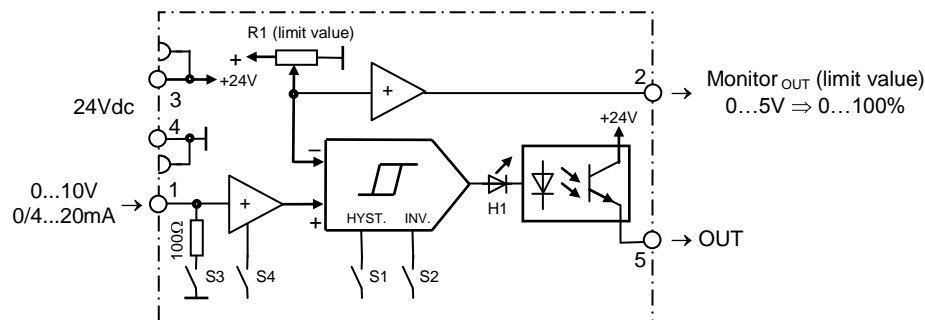
The limit value of 0...100% of the measuring range can be freely matched by means of a 20-turn spindle trimmer. An external reference is not necessary for setting the operating point, as a monitor output is available for monitoring the balance. A monitor voltage of 0...5V corresponds to an operating point of 0...100%.

The switching hysteresis ex works is 10% of the limit value and can be changed to 2% by the user.

A switch output is available in the form of a robust, positive-switching transistor output (24V/50mA). Inverting or non-inverting operation can be configured. The switching state is indicated by an LED in the front of the unit.

The configuration of measuring range, switching hysteresis and inverting or non-inverting operation is carried out using easy-to-operate DIP switches. All switches are open in the ex-works.

The limit monitor is powered using 24Vdc. The module is easy to mount and can be clipped onto 35mm DIN rails.



| Dip-Schalter<br>dip switch | S1 *                                | S2 *  | S3 + S4  |
|----------------------------|-------------------------------------|---|--|
| OFF                        | Hysterese = 10%<br>hysteresis = 10% | Ausgang nicht invertiert<br>output non invert | Messbereich 0...+10V<br>measuring range 0...+10V   |
| ON                         | Hysterese = 2%<br>hysteresis = 2%   | Ausgang invertiert<br>output invert           | Messbereich 0...+20mA<br>measuring range 0...+20mA |

\* Umschaltung erst nach erneutem Einschalten der Versorgungsspannung wirksam (Power-On-Reset) !  
\* Changeover is active after power-on-reset !

**Hinweise:** Die obere Anschlussebene (Anschlüsse 3 und 4) bietet eine Brückungsmöglichkeit zu benachbarten Modulen. Dazu sind folgende Steckbrücken erhältlich:

- FBS 2-6 Steckbrücke 2-polig
- FBS 3-6 Steckbrücke 3-polig
- FBS 4-6 Steckbrücke 4-polig
- FBS 5-6 Steckbrücke 5-polig
- FBS10-6 Steckbrücke 10-polig
- FBS20-6 Steckbrücke 20-polig

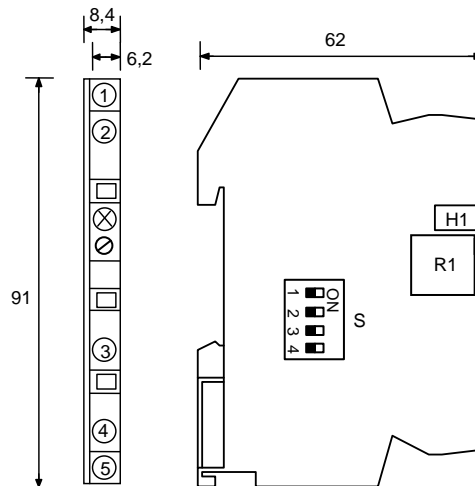
**Note:** The upper connection level (connections 3 and 4) offers the possibility of bridging to adjacent modules. Therefore the following link plugs are available:

- FBS 2-6 link plug 2-pole
- FBS 3-6 link plug 3-pole
- FBS 4-6 link plug 4-pole
- FBS 5-6 link plug 5-pole
- FBS10-6 link plug 10-pole
- FBS20-6 link plug 20-pole

Um die Steckbrückenverbindung herstellen zu können muss die Abschlussplatte von den Modulen entfernt werden, damit das Rastermaß von 6,2mm erreicht wird.

Before mounting the link plugs, the cover plate has to be removed, to reach the grid-dimension of 6.2mm.





### Technische Daten KT 1

Versorgungsspannung ( $U_B$ ) : 20...30Vdc / Welligkeit < 5%  
 Stromaufnahme bei  $U_B=24V$  : 21mA ( bei  $U_B=24V$ ) / plus Ausgangsstrom

| Messbereich | zulässiger Eingang | Eingang | Schalter S3 + S4 | $R_{IN}$     | Überlast    |
|-------------|--------------------|---------|------------------|--------------|-------------|
| 0...+10V    | < 12V **           | 1       | off              | 75k $\Omega$ | max. 30V ** |
| 0...+20mA   | max. 40mA          | 1       | on               | 100 $\Omega$ | max. 40mA   |

\*\* Achtung: Bei Eingangsspannungen >12V ist die Funktion nicht definiert !

Messausgang Schaltschwelle : 0...5V = 0...100%  
 Messauflösung : 10Bit / 10mV  
 Optokopplerausgang : 30Vdc / max. 50mA  
 Ein- / Ausschaltverzögerung : 10ms / 10ms  
 Hysterese (wählbar mit S1) : 2% oder 10%  
 Schaltverhalten (wählbar mit S2) : nicht invertierend oder invertierend  
 Temperaturdrift : 0,001%/K  
 Umgebungstemperatur : 0...50°C  
 Anschlüsse : Zugfederklemmen 2,5mm<sup>2</sup>  
 Gehäusematerial : Isolierstoff grau  
 Gehäusebefestigung : Schnappbefestigung für 35mm Hutschiene  
 Gehäusemaße : siehe Zeichnung  
 Gewicht : 30g

### Technical Data KT 1

Supply voltage ( $V_{CC}$ ) : 20...30Vdc / ripple <5%  
 Power consumption : 21mA

| measuring ranges | acceptable range | input | dip switch S3 + S4 | $R_{IN}$     | overload    |
|------------------|------------------|-------|--------------------|--------------|-------------|
| 0...+10V         | < 12V **         | 1     | off                | 75k $\Omega$ | max. 30V ** |
| 0...+20mA        | max. 40mA        | 1     | on                 | 100 $\Omega$ | max. 40mA   |

\*\* Attention: At input voltage >12V function is not defined !

Measuring output threshold : 0...5V = 0...100%  
 Measurement resolution : 10Bit / 10mV  
 Optocoupler output : 30Vdc / 50mA  
 Switch-on / -off delay time : 10ms / 10ms  
 Hysteresis : 2% or 10%  
 Switch action (selectable with S2) : non invert or invert  
 Temperature drift : 0.001 %/K  
 Ambient temperature : 0...50°C  
 Connections : Sprig connection 2.5mm<sup>2</sup>  
 Housing material : Insulating material grey  
 Fastening of housing : Snap-on fastening for TS35  
 Dimensions of housing : cf. Drawing  
 Weight : 30g