

### Analogspeicher BM 102

- Analogspeicher für 0...±10V
- Speicherfunktionen: - Momentanwert  
- Minimalwert  
- Maximalwert
- Auflösung 15 Bit + Vorzeichen
- Speicherverzögerung < 1ms
- Versorgungsspannung 24Vdc

Der Analogspeicher basiert auf dem Universalcontroller BM100. Die Speicherung der Analogwerte erfolgt digital. Dadurch wird ein Speicherverhalten ohne Spannungsverlust über eine beliebige lange Zeit erreicht.

Das Gerät bietet die drei Betriebsarten Momentanwert-, Minimalwert- und Maximalwertspeicherung. Über zwei Steuereingänge kann die Betriebsart gewählt werden. Der gewählte Speichermodus ist nur so lange in Funktion wie die entsprechenden Steuereingänge angesteuert sind.

Über die Ansteuerung eines Reset-Eingangs kann der Analogausgang auf 0 gesetzt werden. Ein zusätzlicher Digitalausgang gibt bei einer Bereichsüber- oder Unterschreitung des Analogwertes eine Errormeldung aus.

Durch 5 LED in der Gerätefront wird die gewählte Speicherfunktion, ein ausgelöster "Reset" und der Zustand der Errormeldung angezeigt.

Versorgt wird das Gerät mit einer Hilfsenergie von 24Vdc, wobei eine Potentialtrennung zu den Analoganschlüssen besteht. Die Geräte sind montagefreundlich auf Tragschienen TS35 aufzurasten.

### Analog Memory BM 102

- Analog memory for 0 ... ±10V
- Storage functions: - Instantaneous value  
- Minimum value  
- Maximum value
- Resolution 15 Bit + sign
- Storage delay < 1ms
- Supply voltage 24Vdc

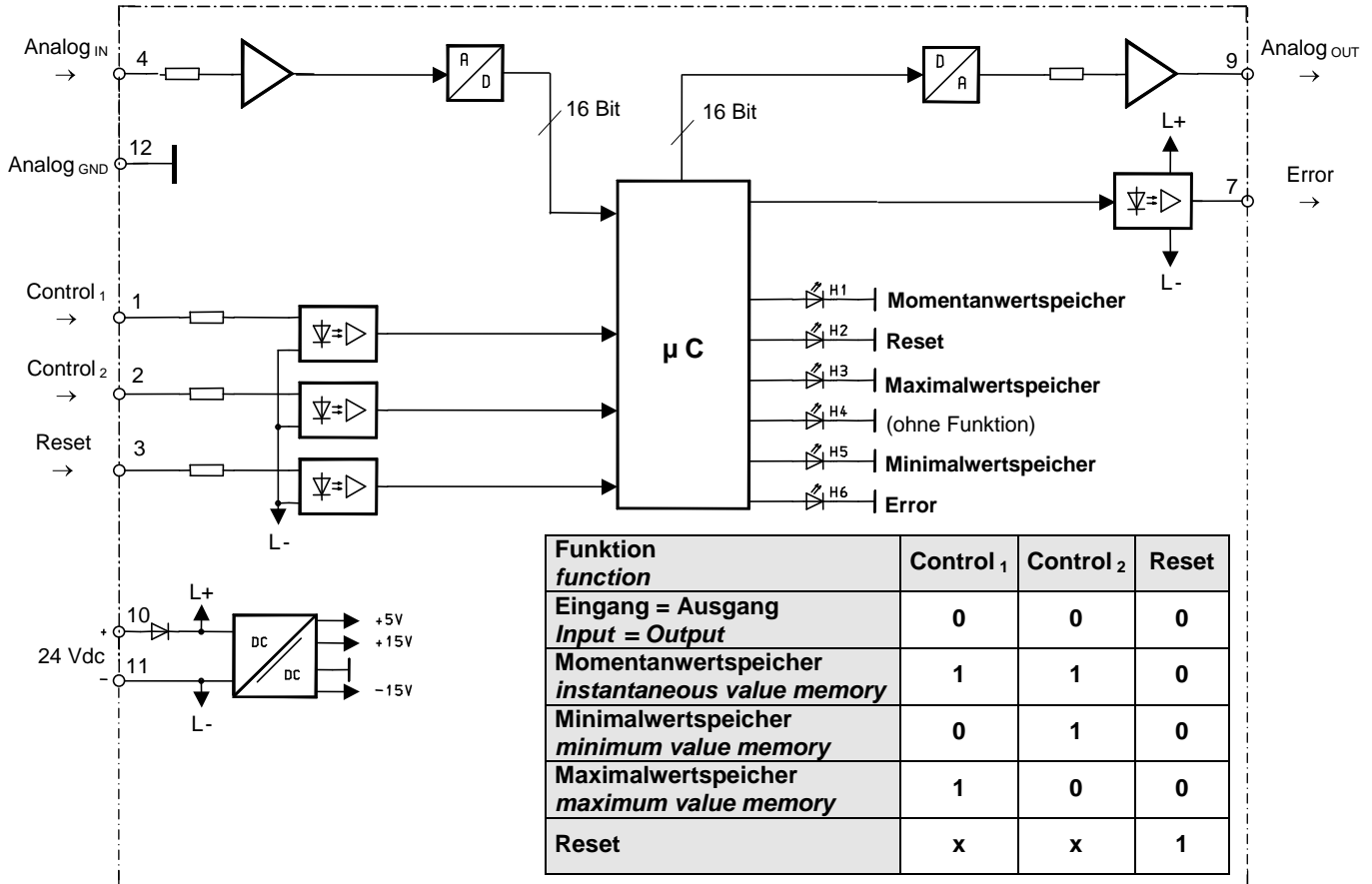
The analog memory is based on the BM100 universal controller. The analog values are stored digitally. Storage can, therefore, be maintained without power loss over any period of time.

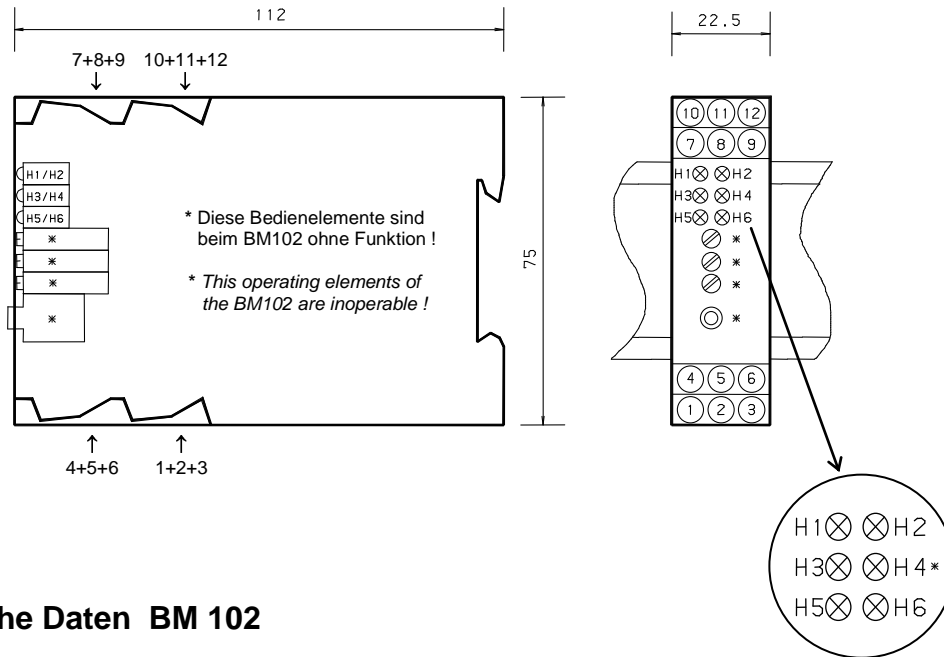
This device offers the three functions of instantaneous value, minimum value, and maximum value storage. Two control inputs are available for selecting the function. The selected storage mode is active as long as the corresponding control inputs are activated.

Activating the Reset input sets the analog output to 0. An additional digital output signals Error in case of exceeding the upper or lower range of the analog value.

5 LEDs in the device's front indicate the selected storage function, an activated "Reset", and the state of the error signal.

The device uses a supply voltage of 24 Vdc, with galvanic separation at the analog connections. Easy to mount, the BM 102 simply requires snapping onto TS35 mounting rails.





## Technische Daten BM 102

Versorgungsspannung	: 24Vdc $\pm$ 20% / Welligkeit $\leq$ 5%
Leistungsaufnahme	: max. 2W
Speichereingang	: 0... $\pm$ 10,2V / $R_{IN}$ =100k $\Omega$
Speicherausgang	: 0... $\pm$ 10,2V / max. 5mA
Steuereingänge	: 20...30Vdc / 8...12mA
Errorausgang	: 24Vdc / max. 50mA
Auflösung	: 15Bit + Vorzeichen
Speicherverzögerung	: < 1ms
Speicherzeit	: $\infty$
Speicherfehler	: < 0,1%
Temperaturdrift	: 20 $\mu$ V/K
Umgebungstemperatur	: 0...50°C
Anschlüsse	: Schraubklemmen 2,5mm <sup>2</sup>
Gehäusematerial	: Isolierstoff grau
Gehäusebefestigung	: Schnappbefestigung für TS35
Gewicht	: 120g

## Technical Data BM 102

Supply voltage	: 24Vdc $\pm$ 20% / ripple $\leq$ 5%
Power consumption	: max. 2W
Storage input	: 0... $\pm$ 10,2V / $R_{IN}$ =100k $\Omega$
Storage output	: 0... $\pm$ 10,2V / max. 5mA
Control inputs	: 20...30Vdc / 8...12mA
Error output	: 24Vdc / max. 50mA
Resolution	: 15Bit + sign
Storage delay	: < 1ms
Storage time	: $\infty$
Storage error	: < 0.1%
Temperature drift	: 20 $\mu$ V/K
Ambient temperature	: 0...50°C
Connections	: screw-type terminals 2.5mm <sup>2</sup>
Material of housing	: insulating material grey
Mounting of housing	: snap-on type for TS35
Weight	: 120g